

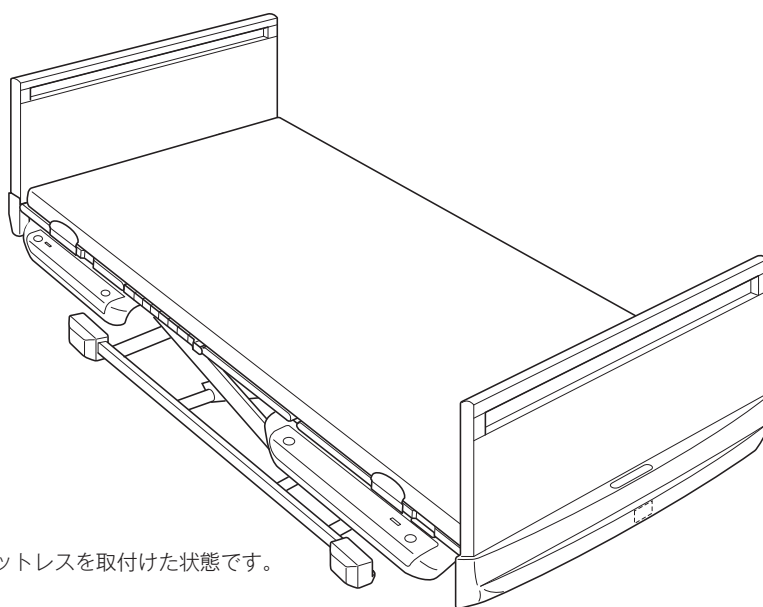
取扱説明書

介護用ベッド 楽匠 FeeZ シリーズ

保証書別添

7F11016000A3

楽匠 *FeeZ*
らくじょう フィーズシリーズ



※イラストは別売のマットレスを取付けた状態です。

まえがき

このたびは、介護用ベッド楽匠 FeeZ シリーズをお買い上げいただき、まことにありがとうございます。

この「取扱説明書」には、ベッドを安全にお使いいただくための注意事項と使用方法などを記載しています。

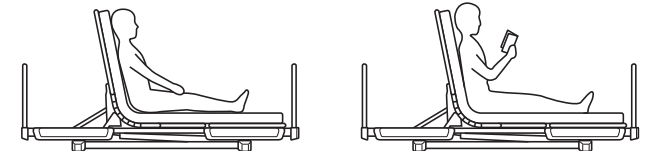
- ベッドをお使いになる前に、必ずこの「取扱説明書」をよくお読みいただき、正しく安全な取扱方法を理解してください。
- ベッドで療養する方ばかりでなく、介護する方もこの「取扱説明書」をよくお読みください。
- この「取扱説明書」はお読みになった後も、いつでも見られる場所に保管してください。
- お買い上げの製品は、改良などにより、この「取扱説明書」の内容と一部異なる場合があります。
- 動作範囲・寸法・角度・質量などの数値の記載がある場合、その数値には多少の誤差が含まれます。特別なものを除きこの「取扱説明書」では、表示を見やすくするため、約・およそといった言葉を省略しております。
- ご不明な点がありましたら、お買い上げの販売店または直接弊社までお問い合わせください。
- このベッドは日本国内専用です。海外では電源電圧が異なるため使用できません。

1 使用目的・特長

■楽匠 FeeZ シリーズは、ご家庭でベッドを使用する方の動作を助けること、介護する方の介護負担を軽くすることを目的として作られたベッドです。ベッドには、次のような特長があります。

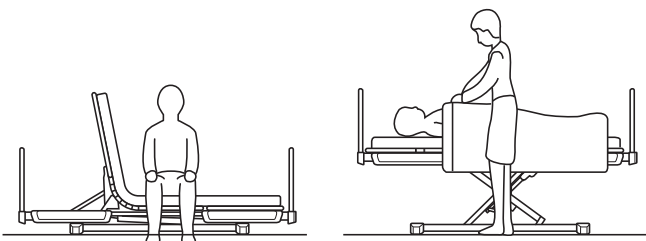
【頻繁に用いる機能】

背 あ げ



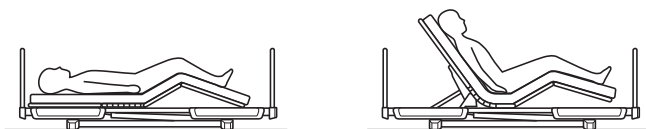
- ベッドからの起きあがりに役立ちます。
- ベッド上での食事、読書などに便利です。

高 さ 調 節

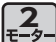


- 座って、かかとが着く程度の高さに調節すると、安定した端座位がとれます。
- 車いすなどの座面と高さをあわせると、移乗がしやすくなります。
- 適度な高さまでベッドをあげると、楽な姿勢で介護ができます。

膝 あ げ



- 背あげを行う場合、先に膝をあげておくと身体のずれを少なくできます。
- 背と膝の角度を適度にあげると、身体に負担のかかりにくい楽な姿勢がとれます。

※  は背あげと連動

【特長】

1. 伸びてやさしく曲がるキューマラインを採用

- 背をあげたときの腹部の圧迫を軽減し、快適な背あげを行います。

2. らくらくモーション搭載 (のみ)

- 背あげ時の圧迫感を大幅に軽減します。
- 背あげ時、さげ時の身体のずれを大幅に軽減します。
- 背あげ時の姿勢をしっかり保持します。

3. 低床 15cm ^{※1}

- 低床のため、万一の転落の際にも衝撃を軽減します。
- 背の低い方でも座った際に、かかとをしっかりゆかに着けることができます。

4. 最高床高 55cm ^{※1}

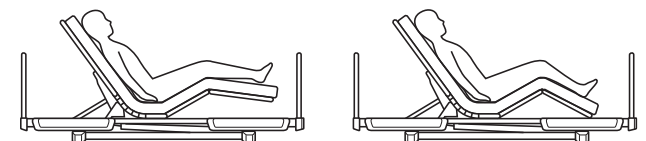
- 高さ調節の範囲が広いので、ベッドを使用する方、介護する方が使用しやすい高さに調節できます。

※ 1) ゆかからボトム上面までの高さを示しています。

5. 垂直昇降機構を採用

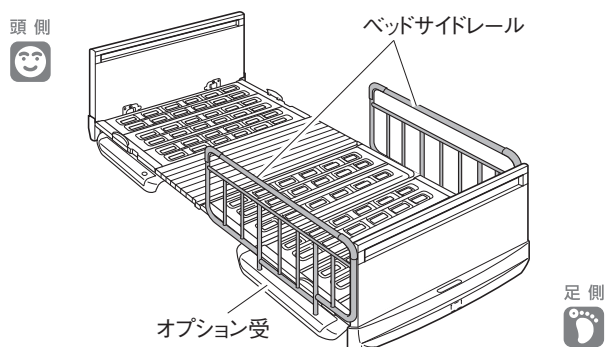
- 安定した端座位のまま高さ調節ができます。
- ベッドの高さ調節の際、ベッドが前後方向に動かない (スイングしない) ため、ベッドの設置スペースを小さくできます。

6. 足先の角度切換えが可能



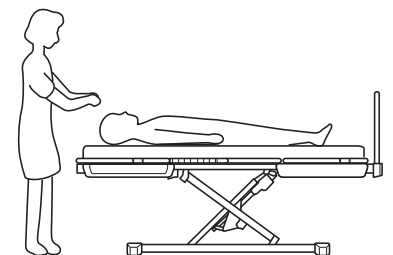
- 膝あげの際、膝から先の曲がり角度(足ボトムの角度)を2段階(足先をあげる・足先をさげる)に調節できます。

7. 格納可能なオプション受



- オプション受には、ベッドサイドレールやスイングアーム介助バーなどを取付けることができます。
- オプション受を格納すると、車いすなどをよりベッドに近づけることができます。また、ベッドの設置スペースをより小さくできます。

8. ボードの取外しが簡単



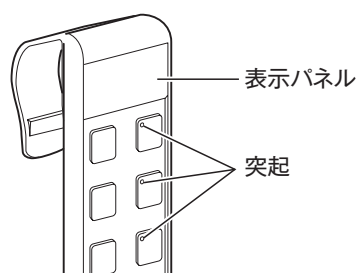
- ヘッドボード・フットボードの取外しができますので、シーツ交換、身体の清拭、洗髪、洗顔などの介護がしやすくなります。



9. 静かなベッド操作

- 動作音が静かなアクチュエーター(モーター)を使用しています。

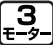
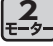
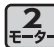
10. 使いやすい手元スイッチ


[18~23・38~48ページ]



- 手元スイッチの表示パネルにベッドの状態(背の角度など)が表示され、ベッドの調節時に角度や高さが一目でわかります。
- 操作ボタンの突起により、触感で  /  を区別できます。

2 もくじ

1	使用目的・特長	1・2
2	もくじ	3・4
3	各部の名称	5
4	安全上の注意	6～15
5	設置上の注意	16
6	ベッドの使用方法	
	1. 手元スイッチの取付位置について	17
	2. 手元スイッチの各部のなまえと働き	18～21
	3. ベッド／手元スイッチの電源の入れかた	22・23
	4. 背の動かしかた	24～26
	5. ベッドの高さ調節のしかた	27
	6. 膝の動かしかた 	28
	7. 足先の角度切換のしかた	28
	8. メモリーポジションへの動かしかた	29
	9. オプション受を使用・格納したいときは	30～32
	10. 足先の角度を変えたいときは	33・34
	11. 背膝連動／背あげを切換えたいときは 	35・36
	12. ボードの収納カバーについて（樹脂ボードのみ）	37
7	手元スイッチによるベッドの設定のしかた	
	(1) 足側フレームがQ7***FAの場合	38～42
	(2) 足側フレームがQ7***Fの場合	43～48
8	ユニットの組合せとJISの適合	49
9	部品の確認	50～52
10	ベッドの組立方法	
	1. 脚座の取付け	53・54
	2. ハイローアクチュエーターの配線(1)	55
	3. 足側フレームの取付け	56～58
	4. 頭側フレームの取付け	59
	5. コード類の配線	60～63
	6. 背膝連動幹の取付け 	64
	7. オプション受の調節	65
	8. ボトムスの取付け	66～69
	9. マットレス止めの取付け	70
	10. ヘッドボード・フットボードの取付け	71
11	組立後の点検	72～77

12	適合オプション	78
	1. 延長フレーム (ベッド用延長用具)	79
	2. キャスター/ハイトスペーサー (延長脚) / キャスター付ハイトスペーサー (延長脚)	80
	3. ベッドサイドレール	81
	4. ソフトカバー付/クリアカバー付/サクッとポケット付ベッドサイドレール	82
	5. ベッド用グリップ (スイングアーム介助バー/サイドグリップ)	83
	6. ソフトカバー付ベッド用グリップ	83
	7. オーバーテーブル/アジャストテーブル	84
	8. サイドサポート	84
	9. IV ポールホルダー	84
13	マットレス (別売)	85
14	電動介護リフト (床走行式リフト) 使用時のご注意	86
15	手動による背さげ操作 (停電・故障時などの対応)	
	1. 背さげのしかた	87
	2. 戻しかた	88
	3. スマートハンドルによるベッド操作のしかた	89
16	定期点検と日常のお手入れ	
	1. 定期点検	90
	2. 日常のお手入れ	90
17	故障かな?と思ったら	91・92
18	長期保管と移動 (移設)	
	1. 長期保管	93
	2. 移動 (移設)	94
19	ベッドの分解方法	
	1. 分解作業の前に	95
	2. ヘッドボード・フットボードの取外し	95
	3. マットレス止めの取外し	96
	4. ボトムスの取外し	97 ~ 99
	5. コード類の配線の取外し	100 ~ 102
	6. 背膝連動幹の取外し 	103
	7. 頭側フレームの取外し	104
	8. 足側フレームの取外し	105・106
	9. 付属部品と分解したユニットの保管	107
20	仕様	108
21	適合オプションの組合せと取付位置	109・110
22	アフターサービス	111

おことわり

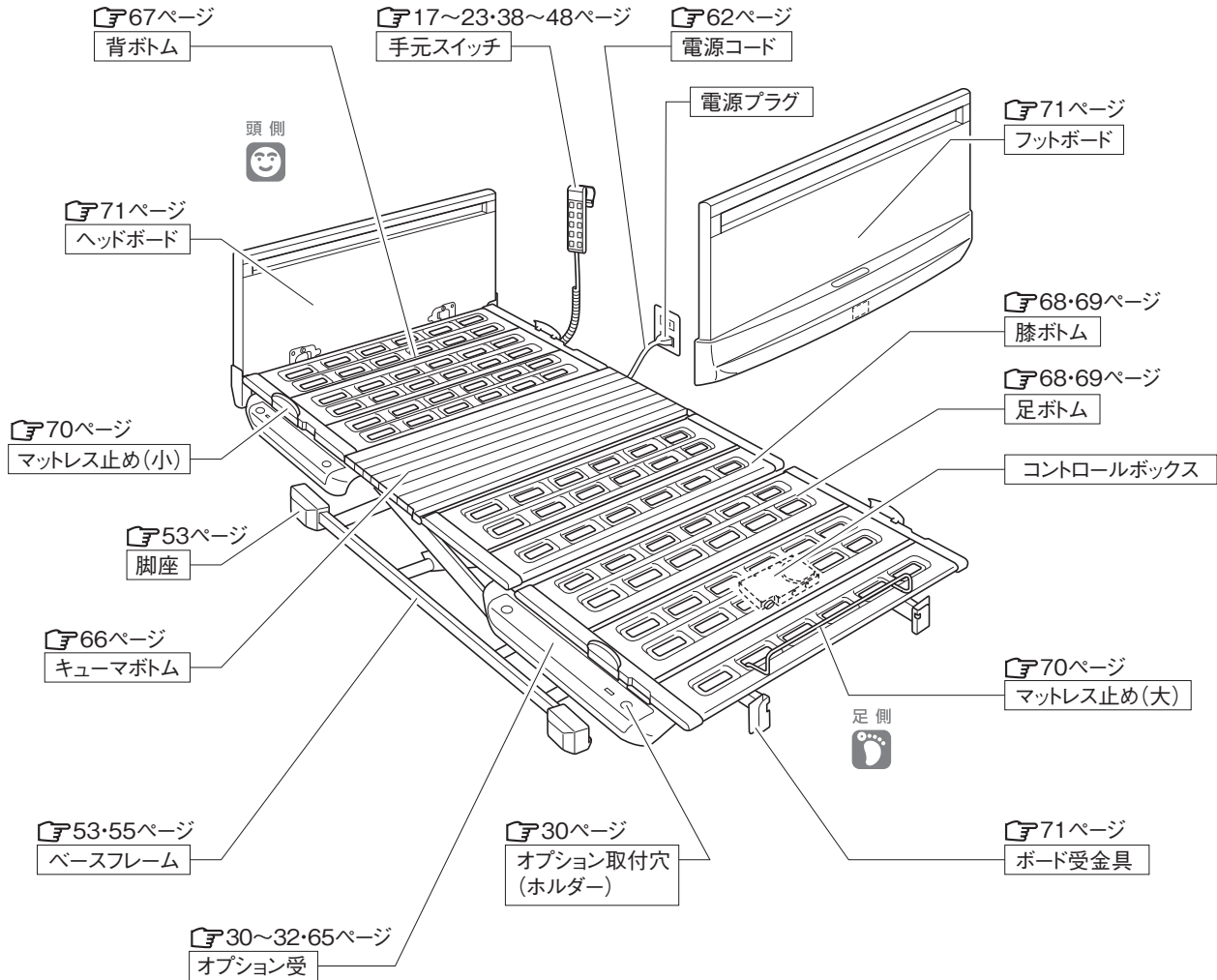
● 5 ページ「3. 各部の名称」以降、本文中に記載の名称を一部以下のように略しております。
 ・ベッド用グリップ (スイングアーム介助バー/サイドグリップ) ➡ ベッド用グリップ

3 各部の名称

※イラストはフットボードを取外した状態を示しています。



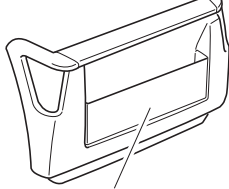
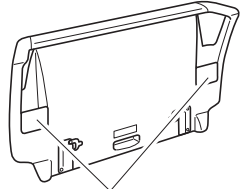
このマークの数字は、
説明のあるページを示しています。



樹脂ボード

ヘッドボード

フットボード

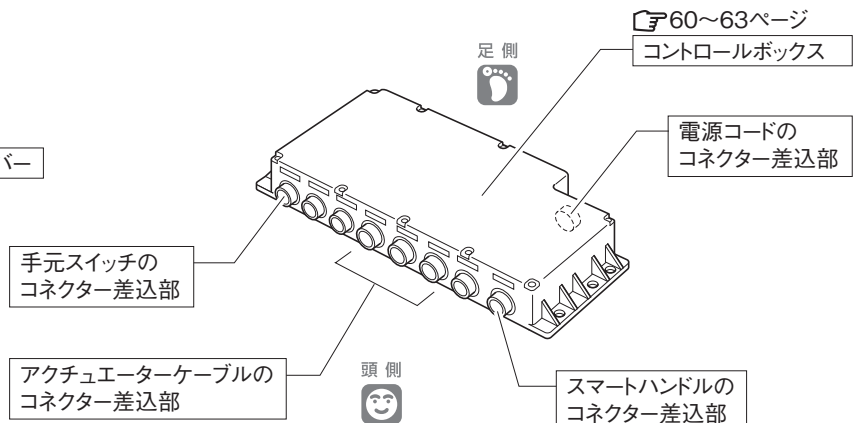


37ページ

ヘッドボード側収納カバー

37ページ



フットボード側収納カバー



4 安全上の注意 (必ずお守りください)

■必ずご使用の前にこの「安全上の注意」をよくお読みいただき、正しくお使いください。

●ここに示した注意事項は製品を安全にお使いいただき、あなたや他の人々への危害や損害を未然に防止するためのものです。誤った取扱いをすると生じることが想定される内容を、危害や損害の大きさと切迫の程度に応じて「警告」と「注意」の2つに区分しています。いずれも安全に関する重要な内容ですので、必ず守ってください。

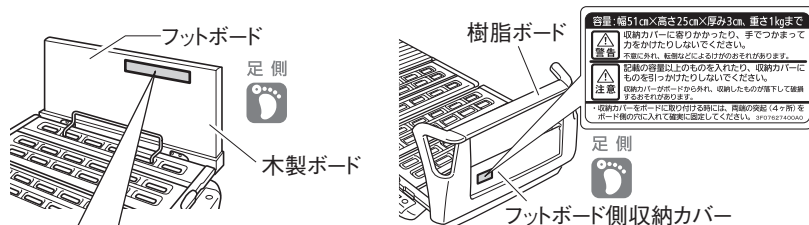
 警告	この表示を無視して誤った取扱いをすると、死亡または重傷(骨折・圧迫・麻痺など)を負う可能性が想定される内容を示しています。
 注意	この表示を無視して誤った取扱いをすると、人が軽傷(打撲・すり傷・切り傷など)を負う可能性および物的損害の発生が想定される内容を示しています。
<p>★『安全上の注意』などに記載の項目で、特に【すき間に関する注意】は、生命にかかわる重大な事故につながる可能性のある重要な項目です。本取扱説明書とあわせ、製品に別添の『すき間および電装品についての注意事項』を必ずお読みいただき、正しく安全にお使いください。なお、特に予測できない行動をとると思われる方や体位を自分で保持できない方には十分注意してください。</p>	

※取扱説明書をお読みになった後は、いつでも見られるところに必ず保管してください。

〔安全ラベルについて〕



●安全動作荷重: $\approx 174\text{kg}$ 、最大利用者体重: $\approx 138\text{kg}$ ●取扱説明書に記載のサイドレールおよびベッド用グリップなどを使用してください。



フットボード、樹脂ボード、木製ボード、フットボード側収納カバー

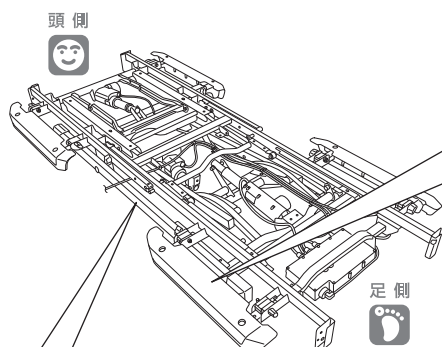
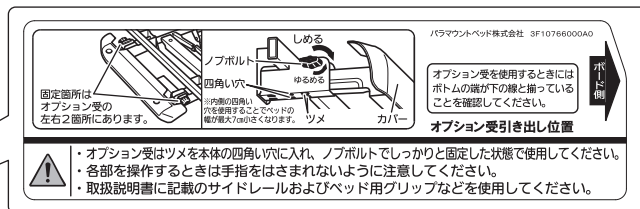
容量:幅51cm×高さ25cm×厚み3cm、重さ1kgまで



すき間(4)に注意してください。

●注意事項の中で、ベッドを使用する方に特に注意していただきたい項目をラベルにしてフットボードの内側とフットボード側収納カバー(樹脂ボードのみ)、ベースフレームの側面、オプション受の上面に貼ってあります。はがしたり傷つけたりしないでください。






●安全ラベルが傷ついたり、はがれたりした場合には販売店から新しい安全ラベルを取寄せ、貼り直してください。

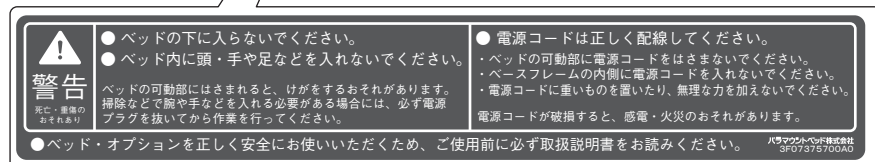
固定箇所はオプション受の左右2箇所にあります。

オプション受はツメを本体の四角い穴に入れ、ノブボルトでしっかりと固定した状態で使用してください。

本製品では、以下のシンボルが使用されています。

	PSE マーク
	保護等級
	安全動作荷重
	最大利用者体重
	JIS マーク

※イラストはボード・ボトムを取外した状態を示しています。



警告

- ベッドの下に入らないでください。
- ベッド内に頭・手や足などを入れないでください。
- 電源コードは正しく配線してください。
- ベッドの可動部に電源コードをはさまないでください。
- ベースフレームの内側に電源コードを入れないでください。
- 電源コードに重いものを置いたり、無理な力を加えないでください。
- 電源コードが破損すると、感電・火災のおそれがあります。

4 安全上の注意 (必ずお守りください)

警告

組合せについて

■ベッドに直接取付けて使用するベッドサイドレール、マットレスなどは弊社が指定する適合品をお使いください

- 指定以外の製品や他社製品と組合せると、意図せぬすき間の発生や製品同士の接触、安定性の低下などにより、けがをしたり、ベッドが故障したりするおそれがあります。

すき間について

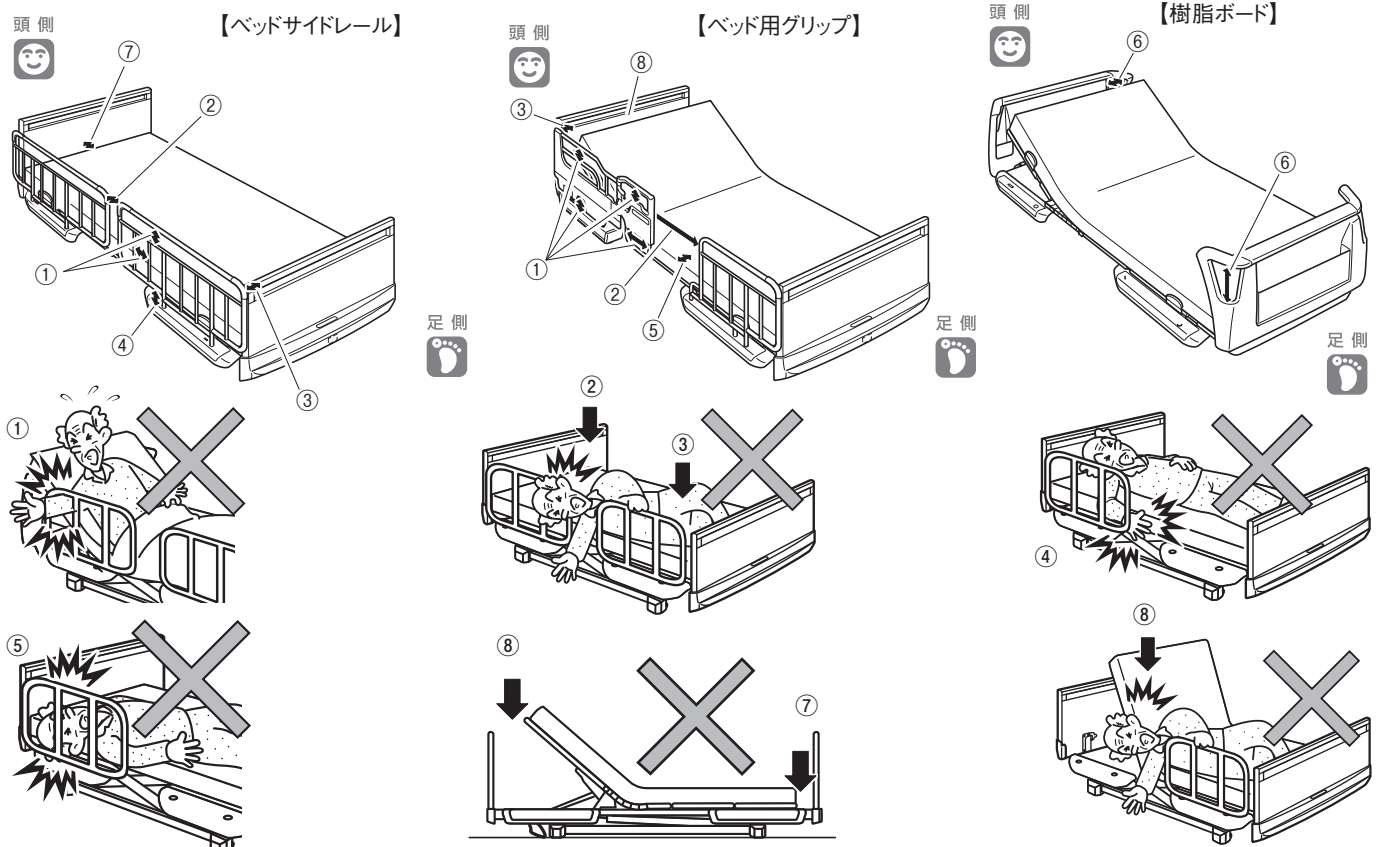
■すき間に注意してください

- ベッドやベッドサイドレール・ベッド用グリップなどにはすき間があります。また、ベッドサイドレールやベッド用グリップなどを組合せるとすき間ができます。これらのすき間に身体の一部（特に頭や首など）をはさむと、けがをするおそれがあります。
- 下記の項目に注意してください。

- | | |
|----------------------------------|----------------------------------|
| ①ベッドサイドレールなどの内部のすき間 | ⑤ベッドサイドレールなどとボトム・マットレスのすき間(幅方向) |
| ②2本のベッドサイドレールなどの間のすき間 | ⑥ボード内部のすき間 |
| ③ベッドサイドレールなどとボードのすき間 | ⑦ボードとマットレスのすき間 |
| ④ベッドサイドレールなどとボトム・マットレスのすき間(高さ方向) | ⑧あがっているボトムとボード・ベッドサイドレールなどのすき間など |

- 特に、予測できない行動をとると思われる方や体位を自分で保持できない方には十分注意してください。
- ベッドサイドレールやベッド用グリップは「**21**適合オプションの組合せと取付位置」(109・110 ページ)を参照して、正しい組合せでご使用ください。

※図は一例です



警告

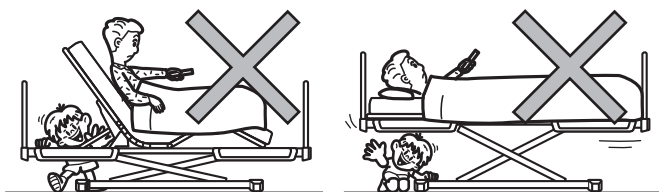
ベッド操作について

■身体の一部がすき間に入った状態で、ベッドの操作をしないでください

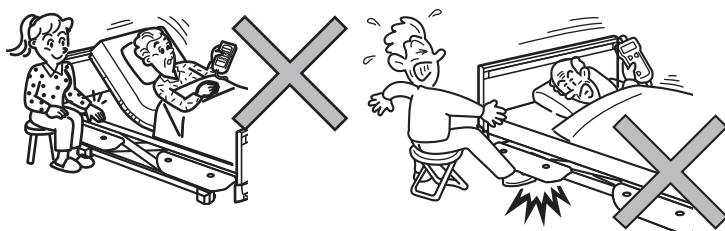


- すき間にはさまれて、けがをするおそれがあります。
- 特に、予測できない行動をとると思われる方や体位を自分で保持できない方には十分注意してください。

■ベッド操作を行う際は、動く部分に身体の一部を入れないでください



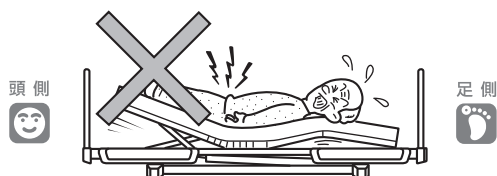
- ベッドの可動部とフレームやボード・ベッドサイドレール・ベッド用グリップなどとの間にはさまれて、けがをするおそれがあります。
- ベッドの操作を行う際は、ベッドの下や内部および周りに人や障害物がないことを確認してください。
- ベッドの操作を止めたい場合は、手元スイッチの操作ボタンから手を離してください。



■ボトム角度やベッドの高さを調節するときは、ベッドを使用する方の状態に注意してください

- ベッドを使用する方がボトム角度やベッドの高さ調節中に動くと、ベッドから転落したり、すき間にはさまれたりして、けがをするおそれがあります。
- 特に体位を自分で保持できない方の場合は、身体を支えながら操作してください。

■ベッドは正しい向き・姿勢で使用してください



- ベッドの頭側・足側を間違えて寝た状態で背あげ・膝あげ動作を行うと無理な姿勢となり、けがをするおそれがあります。
- うつ伏せや横向き（仰向け以外）で寝た状態での角度調節は、関節を逆に曲げることになり、けがをするおそれがあります。

4 安全上の注意（必ずお守りください）



ベッド操作について

■操作が理解できないと思われる方（12歳以下のお子様や認知症の方など）に操作させないでください

- 誤ってベッドに身体がはさまれるなど、思わぬけがをするおそれがあります。1人で手元スイッチに触れる可能性がある場合には、次のいずれかの方法により操作を制限し、誤操作による事故を未然に防いでください。
 - 操作禁止ボタン（スイッチ）で手元スイッチの操作ボタン（すべての操作ボタンまたは各動作部位の操作ボタン）をロック（操作禁止）する。（操作方法は41・44・45ページ参照）
 - 電源プラグを抜く。

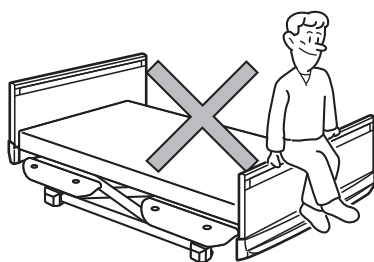
■介護者の方などがベッドから離れたり、ベッドを使用する方から一時的に目を離したりする際は、ボトムの角度やベッドの高さに注意してください

- 万一のベッドからの転落に備え、使用する方の状況に応じて、ボトムの角度を水平にしてベッドの高さを最低高さにしてください。

警告

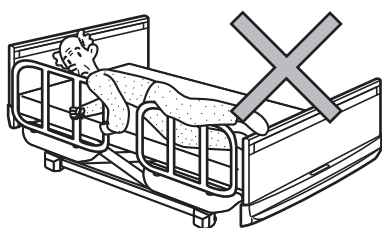
転落・転倒について

■ベッドサイドレール・ベッド用グリップやヘッドボード・フットボードなどに腰掛けたりしないでください



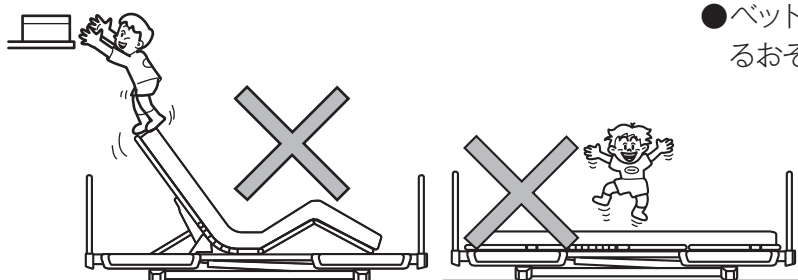
- ベッドから転落・転倒してけがをしたり、ベッドやベッドサイドレール・ベッド用グリップなどが破損・変形したりして、けがをするおそれがあります。

■ベッドサイドレール使用時もベッドからの転落に十分注意してください



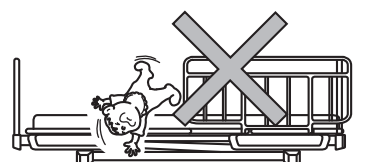
- ベッドサイドレールとベッドサイドレール、各ボードとベッドサイドレールのすき間から転落し、けがをするおそれがあります。
- ベッドサイドレールの上から身を乗り出して転落し、けがをするおそれがあります。特に厚みのあるマットレスを使用する場合は、ご注意ください。
- ベッドの背をあげた状態で使用される場合、転落予防としての効果を十分に発揮できないおそれがあります。
- 特に、予測できない行動をとると思われる方や体位を自分で保持できない方には十分注意してください。

■ベッドを踏み台がわりにしたり、ベッドの上で飛び跳ねたりしないでください



- ベッドから転落・転倒したり、ベッドが故障したりするおそれがあります。特にお子様にはご注意ください。

■乳幼児やお子様には使用しないでください



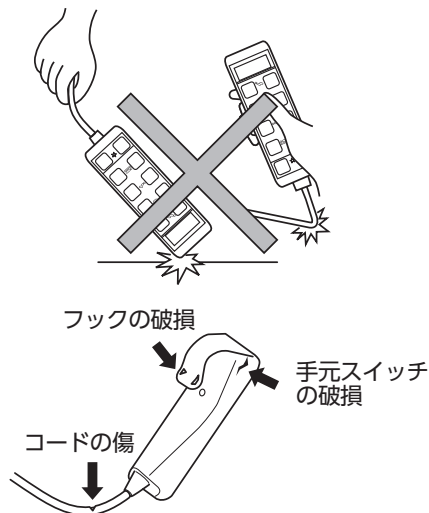
- 本製品は乳幼児やお子様向けに設計されていません。ベッドサイドレールなどのすき間に身体の一部がはさまれて、けがをするおそれがあります。
- ベッドサイドレールを使用してもすき間から転落して、けがをするおそれがあります。

4 安全上の注意（必ずお守りください）



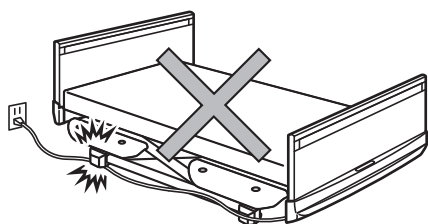
電装品について

■手元スイッチなどの電装品の取扱いに注意してください



- ベッドが誤動作してけがをしたり、故障したりする原因となります。また、感電・火災のおそれがあります。
 - ・ぶついたり傷をつけたりしないでください。
 - ・落としたり、コードを無理に引っ張ったりしないでください。
- 傷んだ手元スイッチなどの電装品は、修理（交換）を依頼してください。

■コード類（電源コードなど）を傷つけないでください



- コード類が破損し、感電・火災のおそれがあります。
 - ・ベッドの可動部でコード類をはさまないようにしてください。
 - ・コード類に重いものを置いたり無理な力を加えたりしないようにしてください。
 - ・ベッドでコード類を踏みつけしないでください。
- 傷んだコード類は修理（交換）を依頼してください。

■電源コードや手元スイッチのコードに足を引っ掛けないようにしてください

- プラグやコードが破損し、感電・火災のおそれがあります。
- 転倒して、けがをするおそれがあります。

■ベッド、適合オプション以外のコード類は、ベッド内部を通さないでください

- コード類が破損し、感電・火災のおそれがあります。
- やむを得ずその他の機器のコードをベッド内部やベッドの下を通す場合は、ベッドの可動部などでコードを圧迫するなどしないでください。

■電子治療器を使用するときは電源プラグを抜いてください

- 電子治療器（マイクロ波治療器、超短波治療器など）を同時に使用した場合、ベッドの故障や誤動作の原因となります。
- なお、他の ME 機器と併用する際は、安全をご確認の上ご使用ください。

■お手入れや掃除などの際は、電源プラグを抜いてください

- 誤操作によりベッドが動作し、けがをするおそれがあります。

⚠️ 警告

電装品について

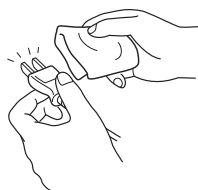
■電源プラグを抜く際は、電源プラグを持って抜いてください

- 電源コードのみを持って引き抜くとコードが傷んで、感電・火災のおそれがあります。

■電源プラグに無理な力を加えないでください

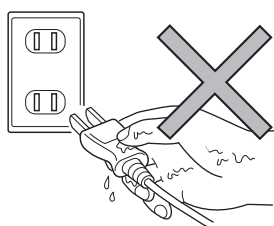
- 電源プラグが破損し、感電・火災のおそれがあります。

■電源プラグにほこりを付着させないでください



- 湿気などで絶縁不良となり、感電・火災のおそれがあります。
- 電源プラグにほこりなどが付着した場合は、乾いた布などでよく拭き取ってください。

■濡れた手で電源プラグを抜き差ししないでください



- 感電したり、故障したりするおそれがあります。

■アクチュエーター（モーター）や手元スイッチなどの電装品に水などをかけないでください

- 感電したり、故障したりする原因となります。誤って水などをかけてしまった場合は、電源プラグをコンセントから抜き、パラテクノコールセンター（111 ページ参照）までご連絡ください。

点検・修理について

■お客様による修理・改造はしないでください

- 意図せぬすき間の発生や異常動作などにより、けがをするおそれがあります。
- JIS 認証製品は、JIS で定められた構造・性能が変更されるような改造を行った場合は、JIS 認証製品としての取扱いができなくなります。

■ベッドは定期的に点検してください

- 使用の頻度や環境により、製品は摩耗・劣化します。定期的に各部のゆるみ、可動部の動作、破損の有無などを点検してください。思わぬけがをするおそれがあります。

■被災したベッドは点検・修理を依頼してください

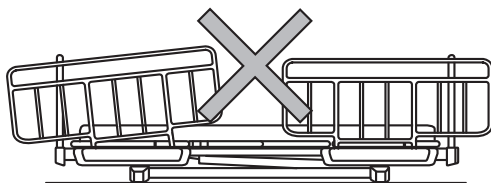
- 地震・火災・水害などで被災したベッドは、パラテクノコールセンター（111 ページ参照）まで、点検・修理をご依頼ください。感電・火災の原因となったり、ベッドの動作異常で、けがをしたりするおそれがあります。

4 安全上の注意（必ずお守りください）



その他

■ベッドサイドレール・ベッド用グリップなどを取付ける際は、正しい向きで確実に取付けてください



- ベッドから転落したり、意図せぬすき間が発生して、身体の一部がはさまれたりしてけがをするおそれがあります。
- 誤った向きやオプション取付穴に異物が入っていると確実に差込むことができず、ベッドサイドレール・ベッド用グリップなどが不意に外れるなどして、けがをするおそれがあります。正しい向きでの取付かたについては、各オプションの「取扱説明書」を参照してください。
- 誤った向きでは、ベッドの頭側・足側から大きくとび出る場合があります。

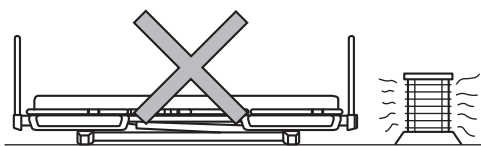
■ベッドと壁や周りのものとのすき間にはさまれないように注意してください

- 身体の一部がはさまれて、けがをするおそれがあります。
- 特に、予測できない行動をとると思われる方や体位を自分で保持できない方には十分注意してください。

■オプションや突起物に衣類などが絡まないように注意してください

- 衣類などが絡まった状態でベッドを操作すると、けがをするおそれがあります。
- ベッドの乗り降りなどのときに転倒して、けがをするおそれがあります。

■火気に近づけないでください



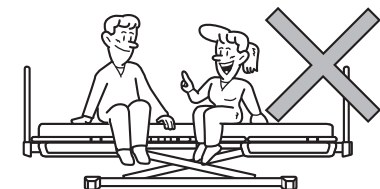
- ベッドの近くで、ストーブなどの熱器具を使用しないでください。変質・変形・火災などの原因となります。

■ベッドを使用する方の容体にあわせて使用し、治療中の方は医師に相談をしてください

- ベッドの操作で容体を悪化させる可能性があります。
- ベッドのご使用に際して不安や疑問があるときは、かかりつけの医師にご相談ください。

⚠️ 注意

■2人以上で使用しないでください

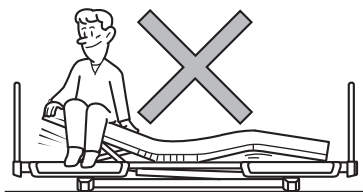


- このベッドは1人用の設計になっています。2人以上で使用すると、ベッドが破損してけがをすることがあります。

このベッドの最大利用者体重は138kgです。一時的に、介護者がベッドに乗る必要がある場合は、次の点を確認してください。

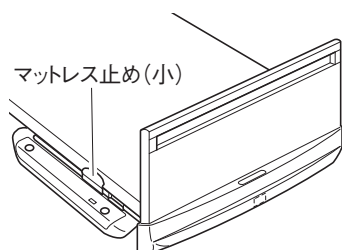
- ベッドに乗る方の合計体重が138kgを超えていないこと。
- ボトムがさがってフラットになり、最低高さになっていること。
- 介護者がベッドに乗る機会の多い場合は、お買い上げの販売店またはパラテクノコールセンター（111ページ参照）に依頼してベッドの定期点検を受けてください。

■あがっているボトムに乗らないでください



- ボトムの支持部に大きな力がかかり、破損・変形の原因となります。

■移乗の際などにマットレス止め(小)に身体をぶつけないように注意してください



- けがをすることがあります。

■スプレータイプの殺虫剤をベッドに直接噴射しないでください

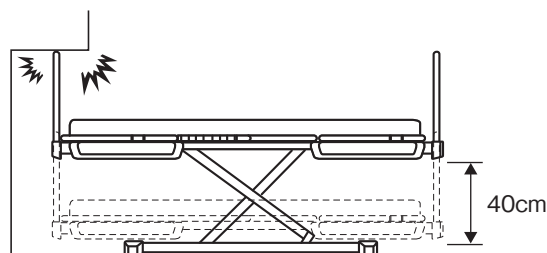
- 殺虫剤に含まれる溶剤によって、ベッドが破損・変色・溶解するおそれがあります。また、破損・溶解した部分で思わぬけがをすることがあります。

■手元スイッチ操作時は周囲を確認してください

- 手元スイッチ操作によって周囲のものを破損させたり、ベッドが破損・変形したりする原因となります。

■高さ調節のとき、壁や梁、壁のコンセントに気をつけてください

- ベッドや壁などが破損・変形するおそれがあります。ベッドは高さ調節で、上下に40cm動きます。ご使用の際には、高さ調節でベッドが壁や梁、電源プラグに当たらないことを確認してください。



4 安全上の注意 (必ずお守りください)

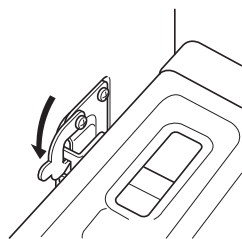


■ ベッドに安全動作荷重を超える荷重を加えないでください

- ベッドが破損してけがをするおそれがあります。このベッドの安全動作荷重は 174 kg (1700N) です。安全動作荷重は、ベッドを安全に使用できる荷重であり、利用者体重とマットレスやオプションなどの付帯物の合計荷重です。

■ ヘッドボード・フットボードはストッパーを掛けてください

- ボードの取付けが不完全な場合、身体を支えるためボードにつかまったときやベッド移動でボードを押す(引く)ときなどに不意に外れ、転倒などによるけがのおそれがあります。(71 ページ参照)



■ 木製のボードに濡れたタオルなどをかけたり、加湿器などの蒸気を直接あてないでください

- ボードが破損・変質するおそれがあります。水分などが付いた場合は、乾いたタオルなどですみやかに拭き取ってください。

5 設置上の注意

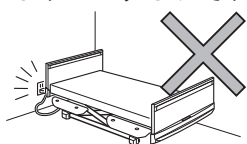
■ベッドを設置するにあたって、下記の注意事項を守ってください。

ベッドは、一度組立てますと、部屋の中での移動、向きの変更が困難な場合があります。

警告

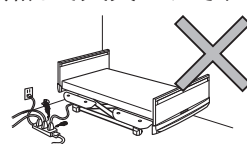
■電源プラグの抜き差しができなくなる場所にはベッドを設置しないでください

- 誤動作を防止するために、電源プラグを抜くことが必要になる場合があります。
- 誤動作によるけがをするおそれがあります



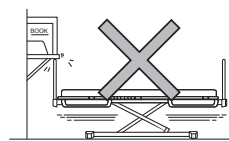
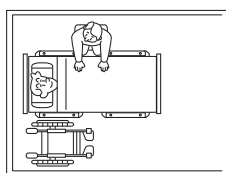
■ベッドの電源は直接コンセントからとり、タコ足配線は行わないでください

- コンセントや延長コードの容量を超える電気製品を同時に接続して使用すると、電源コードや電源プラグが発熱して火災のおそれがあります。



注意

■ベッド周辺のスペースを確保してください



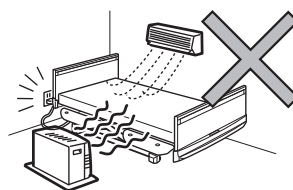
- ベッドを使用する方がベッドから起き上がる場合に、ベッドの左右どちら側から乗り降りが可能か、車いすをご使用の場合は、ベッドのどちら側で使用するかによって、必要なスペースを確保してください。壁やものを傷つけるおそれがあります。
- 介護する方がベッド周りで介護するためのスペースをどれだけとるか（シーツ交換だけか、おむつ交換・着替え・洗髪・歯磨き・食事の介助などが必要かどうかによってベッドの周囲をどれだけあけるか）を考慮してください。
- ベッドを操作する際、周りの家具備品、部屋の構造物などに当たらないことを確認してください。家具備品や構造物などが破損するおそれがあります。

■ベッド使用時にゆかに掛かる荷重に耐えられる場所に設置してください

- ベッドの質量は最大 96.5kg です。寝具およびオプションやベッドを使用する方の体重を加えた総質量が、ベッド使用時にゆかにかかる荷重となります。この荷重に耐えられる場所に設置してください。ゆかなどが破損するおそれがあります。

■故障の原因となりますので、次のような場所への設置は避けてください

- 直射日光の当たる場所
- 冷暖房器による冷気や暖気が直接当たる場所
- 過度の水蒸気や油蒸気のかかりやすい場所
- 高温・多湿・低温・乾燥した場所
- ほこり・煙・塩分・イオウ分・腐食性物質などの多い場所
- 換気の悪い場所
- 振動や衝撃のある場所
- ゆかが水平でない場所



■結露の原因となるので、次のような場所での使用に注意してください

- 温度が低い場所
- 湿度が高い場所
- 短時間での寒暖の差が大きい場所

※ 上記の場所でご使用される場合は、次のことをおすすめします。

- 清拭タイプマットレス (85 ページ参照)
- 定期的な換気

6 ベッドの使用法

1. 手元スイッチの取付位置について

【手元スイッチの配線方向について】

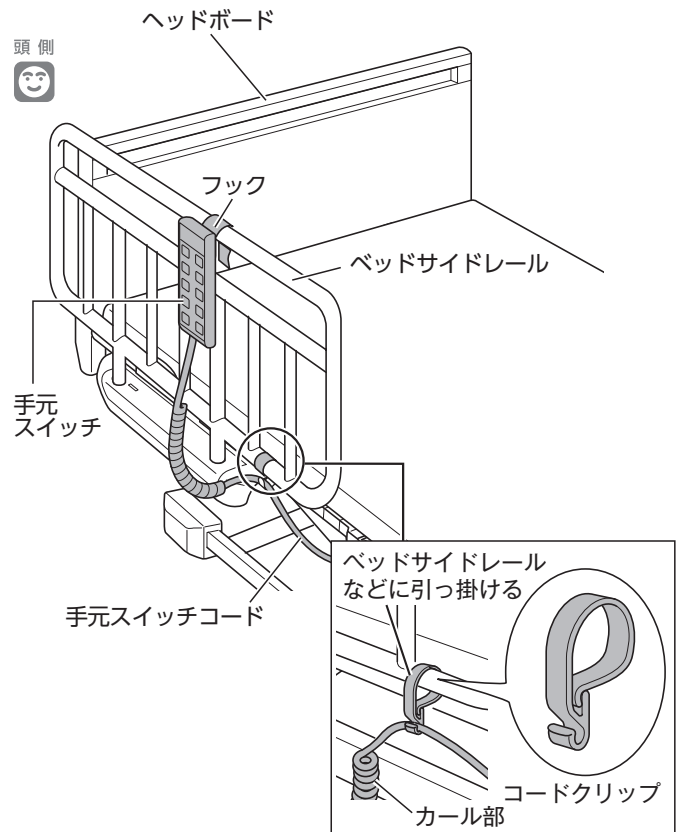
手元スイッチは、ベッドの左右どちら側で使用するかによって、コードの配線方向が異なります。63ページを参照して、必ず正しい配線方向に配線してください。

【手元スイッチの取付けかた】

手元スイッチを使用しないときは、ボードまたはベッドサイドレールなどの外側に手元スイッチのフックを掛けてください。

【コードクリップ(付属品)の使いかた】

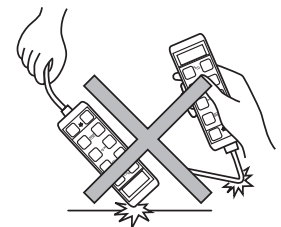
コードクリップを手元スイッチコードに取付け、ベッドサイドレールなどに引っ掛けることで、コードがゆかに着くことを予防できます。



- コードクリップは、乗り降りの妨げにならない位置に取付けてください。
- コードクリップは、手元スイッチコードのカール部が常に引っ張られた状態にならない位置に取付けてください。

警告

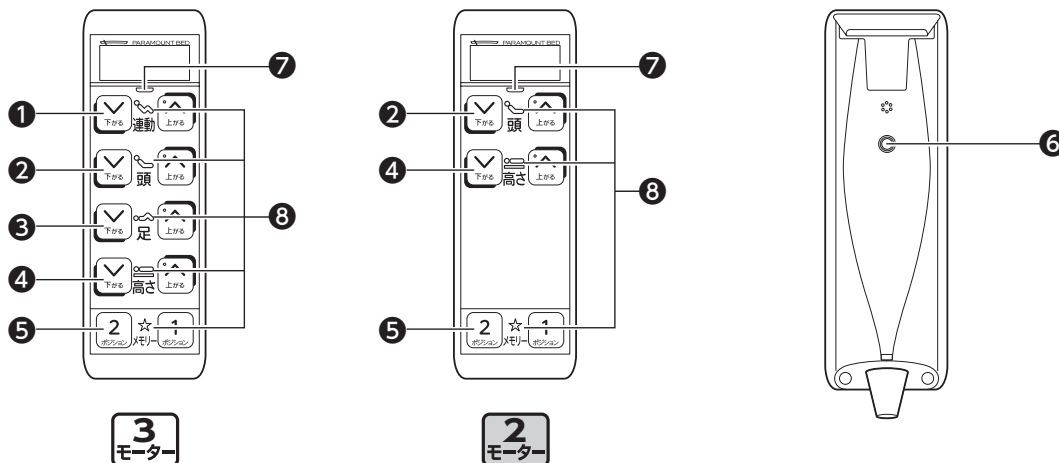
- 手元スイッチを使用しないときは、ボードもしくはベッドサイドレールなどの外側に掛けてください。それ以外の場所に掛けると誤って操作ボタンが押され、意図せぬベッドの動作により、けがをするおそれがあります。
- 手元スイッチをベッド内側に掛けた状態で操作しないでください。ボトムとベッドサイドレールなどのすき間に手(指)をはさまれてけがをしたり、手元スイッチが破損・変形したりするおそれがあります。
- 手元スイッチの取扱いに注意してください。ベッドが誤動作してけがをしたり、故障したりする原因となります。また、ショートなどによる感電・火災のおそれがあります。
 - ・ぶついたり、傷つけたりしないでください。
 - ・落としたり、コードを無理に引っ張ったりしないでください。
- 傷んだ手元スイッチは修理(交換)を依頼してください。



2. 手元スイッチの各部のなまえと働き

2-1 足側フレームがQ7***FAの場合

操作ボタンと表示ランプ



操作ボタン

- ① 連動ボタン
「らくらくモーション」の調節
- ② 頭ボタン
背ボトムの角度を調節
- ③ 足ボタン
膝ボトムの角度を調節
- ④ 高さボタン
ベッドの高さを調節
- ⑤ メモリーボタン
あらかじめ設定したメモリーポジションに向かって、背ボトム・膝ボトムの角度、ベッドの高さを調節

操作ボタンについて



ベッドの動作を止めたい場合は手元スイッチの操作ボタンから手を離してください。ベッドの可動部ではさまれたり、圧迫されたりするなどして、けがをするおそれがあります。

- 操作ボタンを押すとベッドが動き、離すとその位置で止まります。また、同時に2つ以上のボタンを押した場合も止まります。



同時に2つ以上のボタンを押して止めた場合、再度操作をするときは一度すべてのボタンから手を離してください。

設定ボタン

- ⑥ 設定ボタン
設定ボタンを押すと、操作ボタンで、各種設定が変更できる

表示ランプ

- ⑦ 電源ランプ
ベッドの通電状態をお知らせ
点灯(緑)：正常な通電状態
消 灯：電源プラグまたは手元スイッチプラグが外れているか、停電や断線などの場合
点滅(赤)：断線や障害物との接触などの異常を表示
「17 故障かな?と思ったら」(91・92ページ)を参照して処置してください。

⑧ 操作選択ランプ

操作ボタンの「有効(操作可能)/ロック(操作禁止)」をお知らせ

- 点灯(白)：操作が可能な状態
- 消 灯：電源が「OFF」になっている。もしくは操作が禁止状態

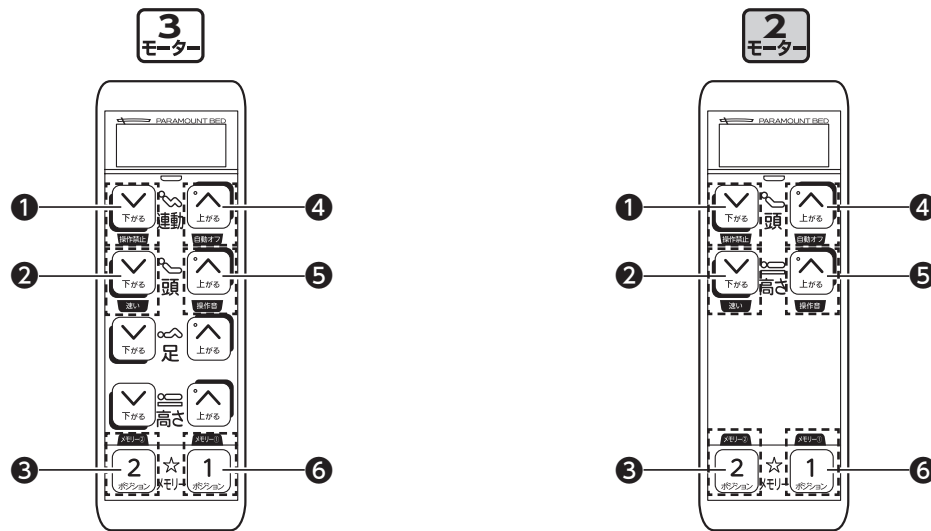


一定時間、操作がないと消灯します。手元スイッチを手に持つなど揺れがあると自動で点灯します。

6 ベッドの使用法

機能選択スイッチ

手元スイッチ裏面の設定ボタンを押すと、操作ボタン（機能選択スイッチ）で各種設定が変更できます。



①操作禁止ボタン

[41ページ]

②速さ切換ボタン

[39ページ]

③メモリーボタン2

[42ページ]

④自動オフボタン

[40ページ]

⑤操作音ボタン

[40ページ]

⑥メモリーボタン1

[42ページ]

表示パネル



①角度/高さ表示/エラーコード

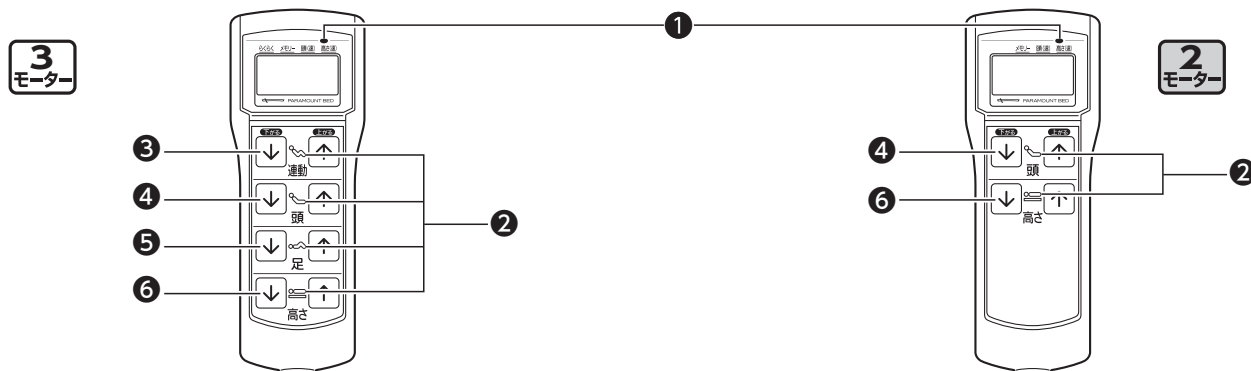
動作中の背ボトム・膝ボトム角度またはボトム上面高さを数字で表示
※ エラーが発生したとき、エラーコードを表示します。
背角度表示…0°~74°まで2°間隔で表示し、75°で停止
膝角度表示…0°~30°まで2°間隔で表示
高さ表示……15cm~55cmまで2cm間隔で表示

②操作禁止表示

押した操作ボタンがロック（操作禁止）
に設定されているときに点滅

2-2 足側フレームがQ7***Fの場合

おもて面ボタン



表示ランプ

①電源ランプ

ベッドの通電状態をお知らせ

点灯(緑)：正常な通電状態

消 灯：電源プラグまたは手元スイッチプラグが外れているか、停電や断線などの場合

点滅(赤)：断線や障害物との接触などの異常を表示
「17 故障かな?と思ったら」(91・92ページ)を参照して処置してください。

②操作選択ランプ

操作ボタンの「有効(操作可能)/ロック(操作禁止)」をお知らせ

点灯(緑)：操作が可能な状態

消 灯：電源が「OFF」になっている。もしくは操作が禁止状態

※注意喚起のため、ベッドの一旦停止後の高さ上げ動作中にも高さの操作選択ランプが点滅します。

※ボタン操作の「有効/ロック」の切換えは、側面の機能選択スイッチの「操作禁止スイッチ」で行います。

操作ボタン

③連動ボタン

「らくらくモーション」の調節

④頭ボタン

背ボトムの角度を調節

⑤足ボタン

膝ボトムを調節

⑥高さボタン

ベッドの高さを調節

操作ボタンについて



ベッドの動作を止めたい場合は手元スイッチの操作ボタンから手を離してください。ベッドの可動部ではさまれたり、圧迫されたりするなどして、けがをするおそれがあります。

- 各操作ボタンには、誰でも識別できるように矢印型の突起がついています。
- 操作ボタンを押すとベッドが動き、離すとその位置で止まります。また、同時に2つ以上のボタンを押した場合も止まります。



同時に2つ以上のボタンを押して止めた場合、再度操作をするときは一度すべてのボタンから手を離してください。

6 ベッドの使用方法

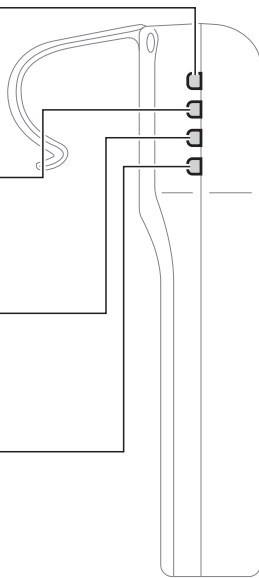
側面ボタン（機能選択スイッチ）

● リセットスイッチ
[47 ページ]

● 操作禁止スイッチ
[44・45 ページ]

● メモリースイッチ
[48 ページ]

● 常時ONスイッチ
[43 ページ]



左側面

● 速さ切換スイッチ
[46 ページ]

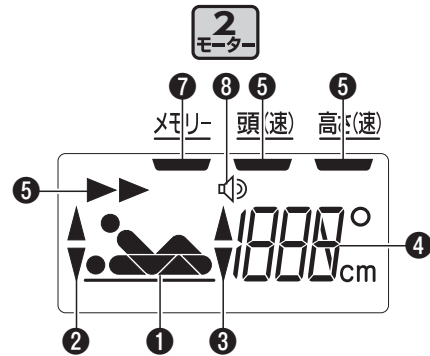
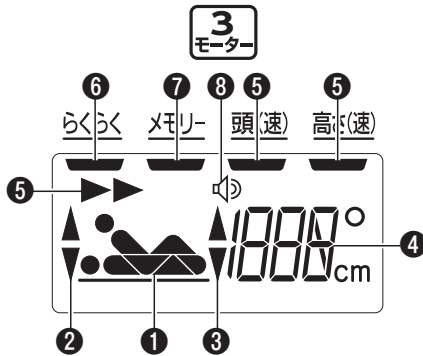
● 操作音スイッチ
[47 ページ]



本製品では使用しないボタンです。押すと音が鳴りますが、ベッドの操作に影響はありません。

右側面

表示パネル



①動作部位とエラー時の部位表示

- ・動作している部位を表示
- ・エラーが発生したとき、エラーの部位を表示

②③動作方向表示

- 動作方向を表示
- 背が「あがる/さがる」 : ②「▲/▼」が表示
 - 膝が「あがる/さがる」 : ③「▲/▼」が表示 [3]
 - 高さが「あがる/さがる」 : ②③「▲/▼」が表示

④角度/高さ表示/エラーコード

- 動作中の背ボトム・膝ボトム角度またはボトム上面高さを数字で表示
- ※エラーが発生したとき、エラーコードを表示します。
- 背角度表示…0°~74°まで2°間隔で表示し、75°で停止
 - 膝角度表示…0°~30°まで2°間隔で表示
 - 高さ表示……15cm~55cmまで2cm間隔で表示

⑤速度表示（頭・高さ）

- 背ボトム・高さの動作速度「速い/普通」を表示
- 速い : ▶▶ 「頭(速)」「高さ(速)」の下に — が表示
 - 普通 : ▶ 「頭(速)」「高さ(速)」の下に — が非表示

⑥連動動作表示 [3]

- 「らくらくモーション」の選択を表示
- 常時 — が表示

⑦メモリー設定表示

- メモリー設定の「ON/OFF」を表示
- 「ON」 : — が表示
 - 「OFF」 : — が非表示

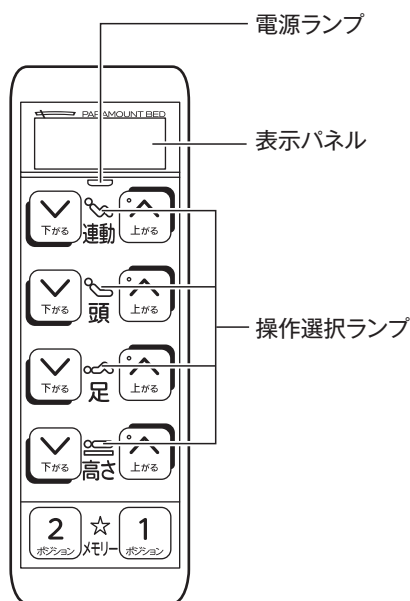
⑧操作音表示

- 操作音の「入/切」を表示
- 「入」 : 🔊 が表示
 - 「切」 : 🔊 が非表示

3. ベッド／手元スイッチの電源の入れかた

3-1 足側フレームがQ7***FAの場合

自動オフ設定が「無効」の場合



1 電源プラグをコンセントに差込んでください。

手元スイッチの電源ランプが緑色に点灯し、ベッドの操作ができるようになります。

自動オフ設定が「有効」の場合

1 電源プラグをコンセントに差込んでください。

手元スイッチの電源ランプが、緑色に点灯します。

2 手元スイッチの操作ボタン (⤴ / ⤵) のいずれかを押ししてください。

操作選択ランプが点灯し、ベッドを動作させる準備ができます。(電源ON状態)

※ボタンを押すと表示パネルに「On」と表示されます。



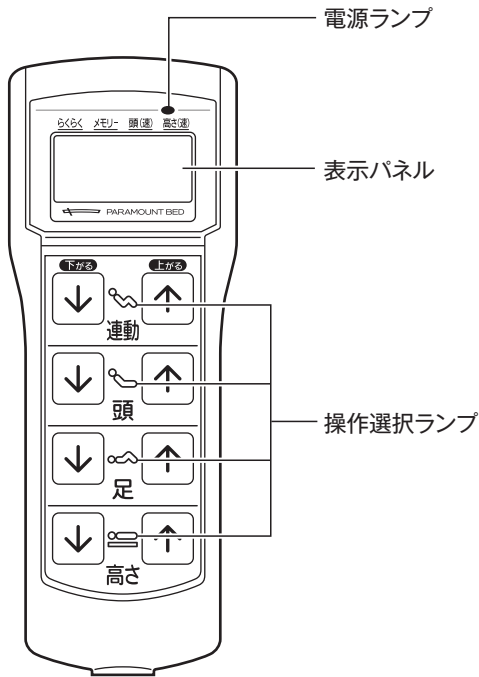
注記！ 電源プラグをコンセントに差込んだだけでは、手元スイッチの電源は「OFF」の状態です。ベッドの操作や設定を行う場合は、一度、操作ボタンを押して電源「ON」の状態にすると、行うことができます。

6 ベッドの使用方法

3. ベッド／手元スイッチの電源の入れかた

3-2 足側フレームがQ7***Fの場合

常時ON設定が「無効」の場合



1 電源プラグをコンセントに差込んでください。

手元スイッチの電源ランプが、緑色に点灯します。

2 手元スイッチの操作ボタン（↑/↓）のいずれかを押してください。

表示パネルのバックライト・操作選択ランプが点灯し、ベッドを動作させる準備ができます。（電源ON状態）

※ボタンを離すと表示パネルに「ON」と表示されすぐに消えます。



- 電源プラグをコンセントに差込んだだけでは、手元スイッチの電源は「OFF」の状態です。ベッドの操作や設定を行う場合は、一度、操作ボタンを押して電源「ON」の状態にすると、行うことができますようになります。
- 電源「ON」の状態にしても手元スイッチを60秒間操作しないと表示パネルのバックライト・操作選択ランプが消灯し、電源「OFF」の状態（「1」の状態）に戻ります。常に電源「ON」の状態（「2」の状態）にしたい場合は、43ページを参照して「常時ON」設定を有効にしてください。

常時ON設定が「有効」の場合

電源プラグをコンセントに差込んでください。

手元スイッチの電源ランプが緑色に点灯し、ベッドの操作ができるようになります。

4. 背の動かしかた

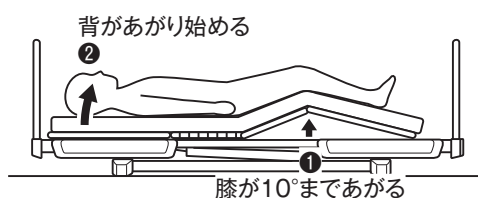
背あげにはらくらくモーションと、背あげ(頭)の2種類があります。
(**2**は背あげ(頭)のみ)

らくらくモーション(連動ボタン)操作のしかた **3** モーター

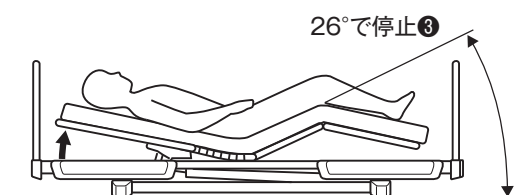
連動ボタンでらくらくモーションによる
「背あげ/背さげ」の操作をしてください。

※連動ボタンを押している間は、下記の動作を続けます。

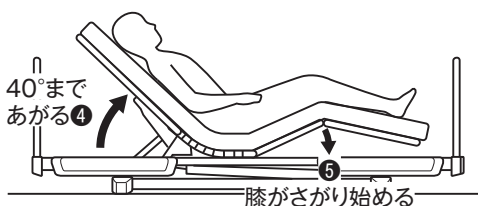
らくらくモーションによる背あげ操作 [連動あげボタン()を押す]



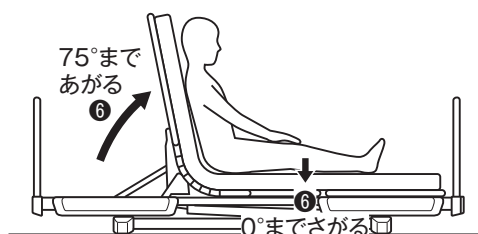
- ① 膝が先行して10°まであがると、背が連動してあがり始める。



- ② 膝が26°で停止する。背はそのまま動く。



- ③ 背が40°まであがると、膝が連動してさがり始める。

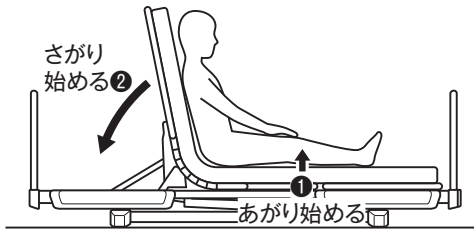


- ④ 背が75°まであがるのとほぼ同時に、膝が0°までさがる。

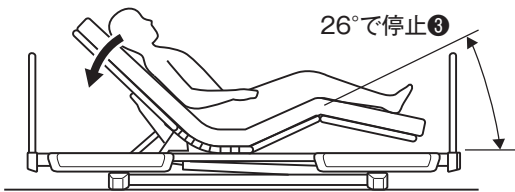
6 ベッドの使用方法

4. 背の動かしかた

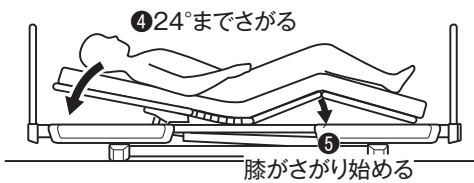
らくらくモーションによる背さげ操作
[連動さげボタン()を押す]



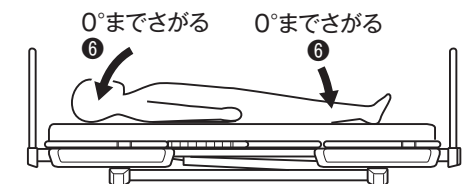
① 膝があがり始め、その後背がさがり始める。



② 膝が26°で停止する。
背はそのまま動く。



③ 背が24°までさがると、膝が連動して
さがり始める。



④ 背と膝が連動して、ほぼ同時に0°までさがる。

背あげ(頭)操作のしかた

頭ボタンで「背あげ/背さげ」の操作をしてください。

動作範囲

背あげ(頭):0°~75°

背ボトムを角度を0°~75°まで調節できます。

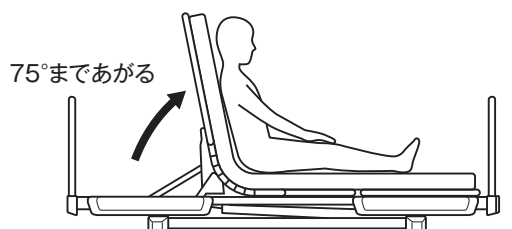
※頭ボタンを押している間は、下記の動作を続けます。

2の場合

背膝連動/背あげの切換えにより、背あげ(頭)と連動して、膝ボトムが動作します。背を75°まであげたときに膝が20°まであがります。背膝連動/背あげの切換えは35・36ページを参照してください。

背あげ(頭)操作

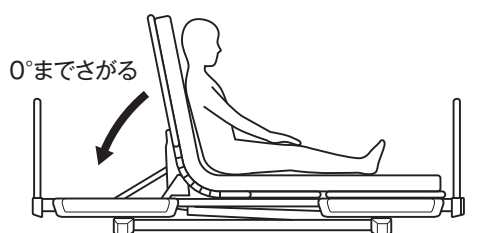
[頭あげボタン()を押す]



- 背が75°まであがる。
ボタンを離すと、背はその位置で止まる。

背さげ(頭)操作

[頭さげボタン()を押す]



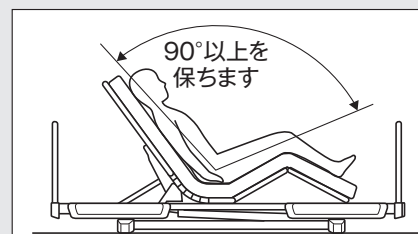
- 背が0°までさがる。
ボタンを離すと、背はその位置で止まる。

角度制限機能について

胸部や腹部にかかる圧迫感を軽減するため、背ボトムと膝ボトムとの角度が90°より小さくならないように自動的に動作します。背ボトム(膝ボトム)をあげていくと、背ボトムと膝ボトムの角度が常に90°以上になるように、膝ボトム(背ボトム)がさがります。



- 安全のため、角度制限機能は解除できません。
- 頭・足のボタン操作を禁止にしている場合でも、角度制限機能の自動動作で、背ボトム・膝ボトムは動きます。



6 ベッドの使用法

5. ベッドの高さ調節のしかた

ゆかからベッドのボトム上面までの高さ（床高）を、15cm～55cmまで調節できます。

※ハイトスペーサー・キャスター付ハイトスペーサー取付時は、ボトム上面までの高さが表示されている値より高くなります。（詳細な寸法は80ページ参照）


動作範囲

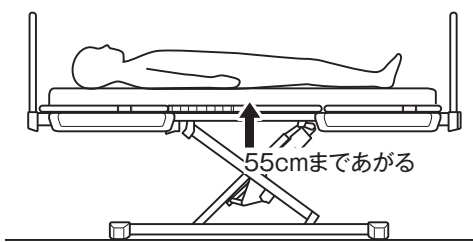
高さ:15cm～55cm

高さボタンで「高さあげ/高ささげ」の操作をしてください。

※高さボタンを押している間は、下記の動作を続けます。


高さあげ操作

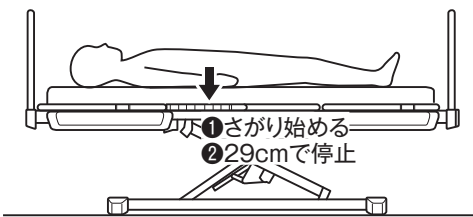
【高さあげボタン（）を押す】



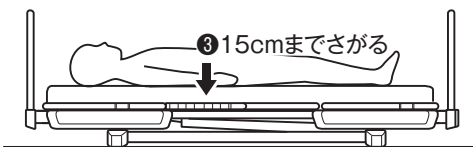
- 高さが55cmまであがる。
ボタンを離すと、ベッドはその高さで止まる。


高ささげ操作

【高ささげボタン（）を押す】



- ① ベッドがさがり始める。
ボタンを離すと、ベッドはその高さで停止する。
ボタンを押していても床高が29cmになると、「ピピッ」と鳴って一旦停止する。



- ② ボタンを離し、再度高ささげボタン（）を押すと「ピピッ」と警告音を鳴らしながら、高さが15cm（最低高さ）までさがる。
最低高さに近づくとつれて、警告音の鳴る間隔が短くなる。

一旦停止後のさげ動作について

- 床高29cm以下の場合、動作速度「普通」より低速でさがります。
- 床高29cm以下で使用しているベッドをさげる場合（低床動作）は、一旦停止せずに15cm（最低高さ）までさがります。



一旦停止時および低床動作中の警告音は、操作音スイッチで操作音「切」に設定しても切ることができません。

6. 膝の動かしかた 3 モーター

膝ボトムを、0°～30°まで調節できます。

動作範囲

膝あげ(足):0°～30°

足ボタンで「膝あげ/膝さげ」の操作をしてください。

※足ボタンを押している間は、下記の動作を続けます。

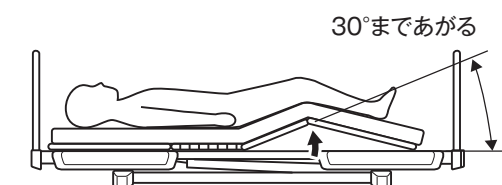
2の場合

背膝連動／背あげの切換えにより、背あげ(頭)と連動して、膝ボトムが動作します。背を75°まであげたときに膝が20°まであがります。背膝連動／背あげの切換えは35・36ページを参照してください。

※表示パネルには背角度が表示されます。

膝あげ操作

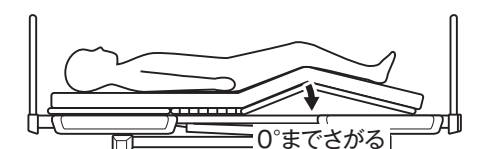
【足あげボタン()を押す】



- 膝が30°まであがる。
ボタンを離すと、膝はその位置で止まる。

膝さげ操作

【足さげボタン()を押す】



- 膝が0°までさがる。
ボタンを離すと、膝はその位置で止まる。

7. 足先の角度切換のしかた

手動で足ボトム先端の角度を2段階に切換えることができます。
(33・34ページの「10.足先の角度を変えたいときは」を参照)

6 ベッドの使用法

8. メモリーポジションへの動かし方

足側フレームがQ7***FAの場合

あらかじめ設定したメモリーポジションに向けて、ベッドの背ボトム・膝ボトムの角度、ベッドの高さ（床高）を調節します。

※必要に応じてメモリーポジションを設定してください。

メモリーポジションにはあらかじめ初期設定が登録されています。

（設定方法および初期設定は42ページ参照）

メモリーボタンの操作をしてください。

※メモリーボタンを押している間は、メモリーポジションに向かって動作を続け、メモリーポジションになると停止します。

メモリーポジション1への操作

[メモリーボタン1 (★)を押す]

①メモリーポジション1に向けてベッドが動作する。
ボタンを離すと、ベッドはその位置で止まる。

②メモリーポジション1の位置になると、「ピピッ」と音が鳴り、ベッドが停止する。

メモリーポジション2への操作

[メモリーボタン2 (★)を押す]

①メモリーポジション2に向けてベッドが動作する。
ボタンを離すと、ベッドはその位置で止まる。

②メモリーポジション2の位置になると、「ピピッ」と音が鳴り、ベッドが停止する。

メモリーポジション動作中の一旦停止動作について

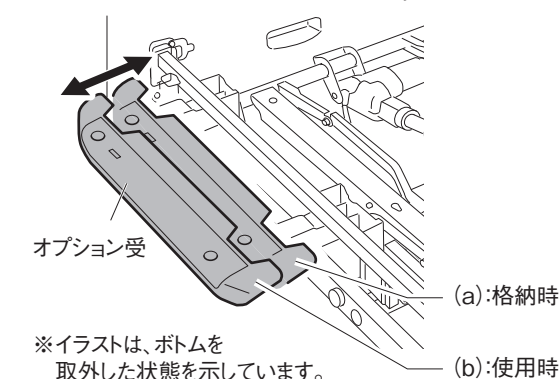
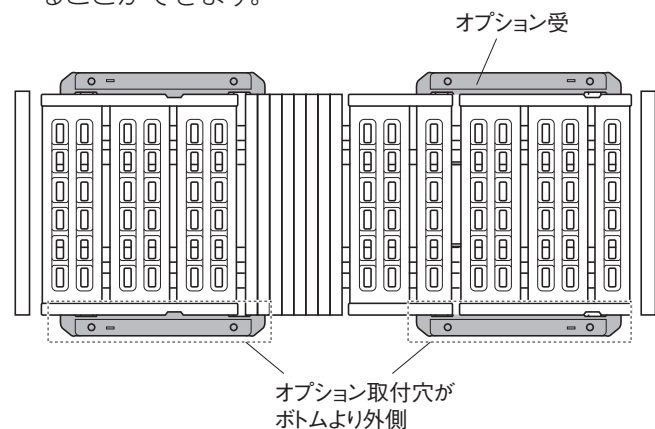
メモリーポジションを床高29cmより低く登録している場合、メモリーポジション動作中に床高が29cmになると「ピピッ」と鳴って一旦停止します。メモリーボタンから一度手を離し、再度押すと「ピピッ」と警告音を鳴らしながら、メモリーポジションまで動作します。

9. オプション受を使用・格納したいときは

■オプション受の位置を使用目的にあわせて調節することができます。

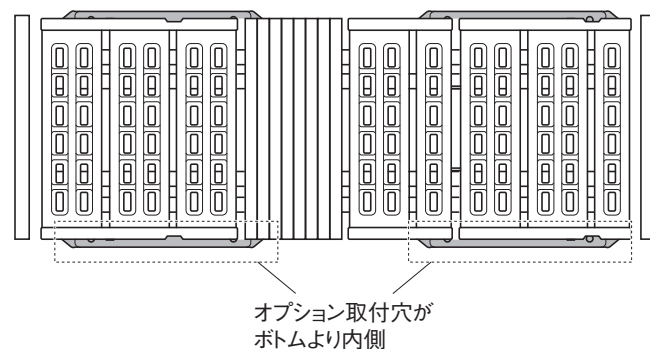
オプション受使用時

- ベッドサイドレールやベッド用グリップなどを取付けることができます。



オプション受格納時

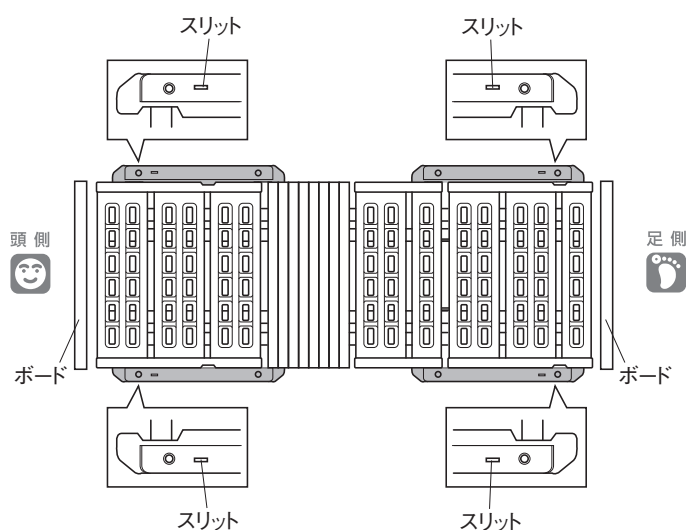
- 車いすなどをよりベッドに近づけられます。
- ベッドの設置スペースを小さくできます。
- ※ベッドの幅が最大 7cm 小さくなります。



- お使いになる目的にあわせて4ヶ所（頭側・足側の左右各1ヶ所）のオプション受をそれぞれ下記の表に従って適切な位置に調節してください。（調節方法は65ページ参照）

オプション受の状態	
格納時	(a)
使用時	(b)

- オプション受には左右があります。オプション受を取外してしまった場合、オプション受のスリットをボード側に向けて取付けてください。また、オプション受を使用する場合、必ずオプション受が正しい向きに取付いていることを確認してください。



警告

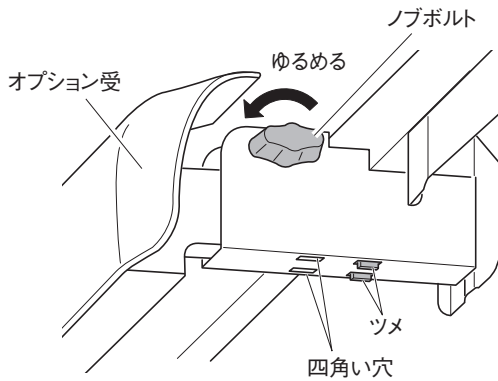
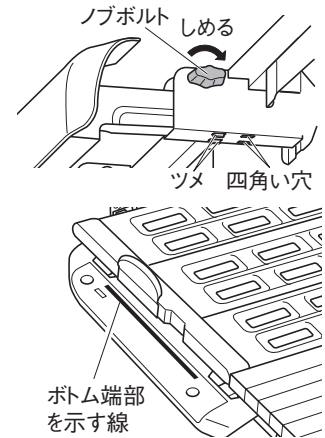
オプション受は正しい位置に設定してください。また、オプション受は正しい向きで使用してください。誤った位置や向きで使用すると、ベッドとベッドサイドレール・ベッド用グリップなどの間に意図せぬすき間ができ、はさまれてけがをするおそれがあります。

6 ベッドの使用方法

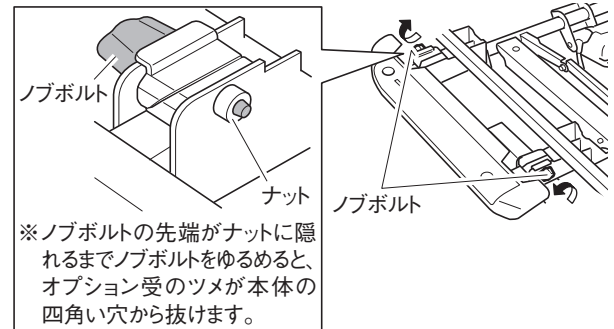
9. オプション受を使用・格納したいときは

警告

- オプション受はオプション受のツメを本体の四角い穴に入れ、ノブボルトでしっかりと固定した状態で使用してください。オプション受が、がたついたり外れたりして、けがをするおそれがあります。
- オプション受を使用する場合は、ボトムを取付けた後、オプション受に貼られているラベルのボトム端部を示す線とボトムの端部が、揃っていることを確認してください。誤った位置で使用すると、ベッドとベッドサイドレール・ベッド用グリップなどの間に意図せぬすき間ができ、はさまれてけがをするおそれがあります。

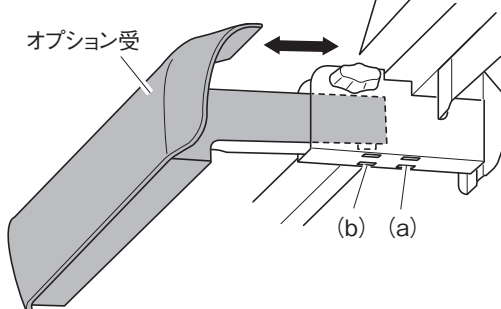
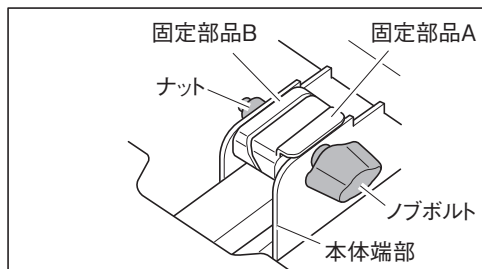


- ① オプション受を持ちあげた際に、オプション受のツメが本体の四角い穴から抜けるようになるまでノブボルトをゆるめてください。(1つのオプション受につき2ヶ所)

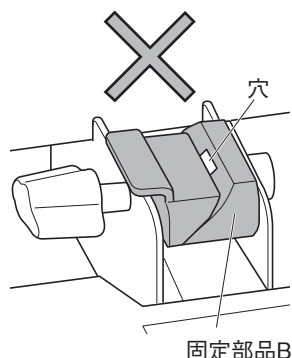
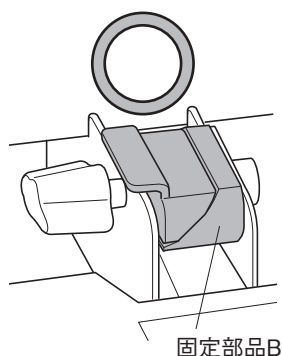
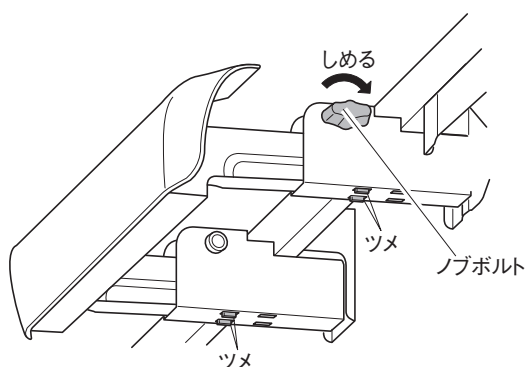


- ② オプション受を持ちあげながらスライドさせ、適切な位置の四角い穴(下表参照)にツメを入れてください。

オプション受の状態	
格納時	(a)
使用時	(b)



- 注記!** 固定部品A・Bが図のように正しい向きで取付いていること(固定部品Aがノブボルト側、固定部品Bがナット側)を確認してください。



- ③ ノブボルトを締付け、オプション受をしっかりと固定してください。(1つのオプション受につき2ヶ所)

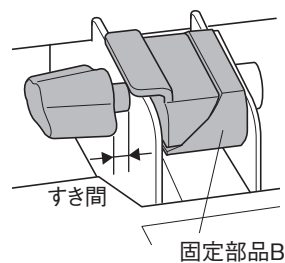


ノブボルトが回しづらい場合は、オプション受を手で支えながらノブボルトを締付けてください。

- ④ オプション受のツメが本体の四角い穴に入っていることを確認してください(ツメは1つのオプション受につき4ヶ所)。また、オプション受のがたつきがないことを確認してください。



- 固定部品Bの穴が見える場合は、ツメが本体の四角い穴に入っていない、または、オプション受がしっかりと固定されていない可能性があります。再度ツメが本体の四角い穴に入っていること、ノブボルトが確実に締まっていること、オプション受のがたつきがないことを確認してください。
- ノブボルトを締付けた際、下図のように固定部品Bの穴が見えず、ノブボルトの付け根部分に少しすき間ができるのが適正な状態です。

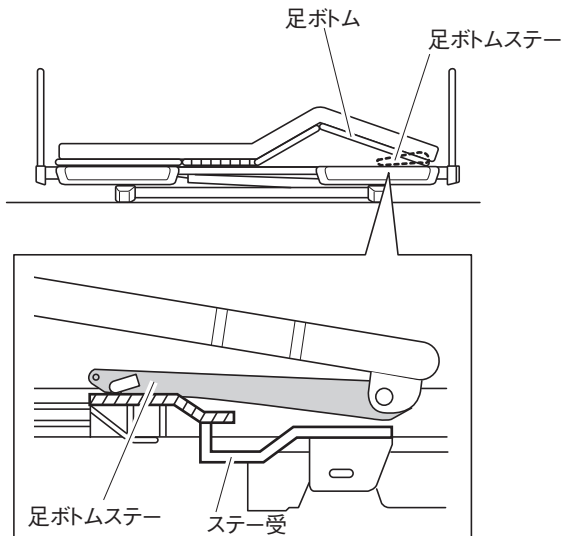


6 ベッドの使用方法

10. 足先の角度を変えたいときは

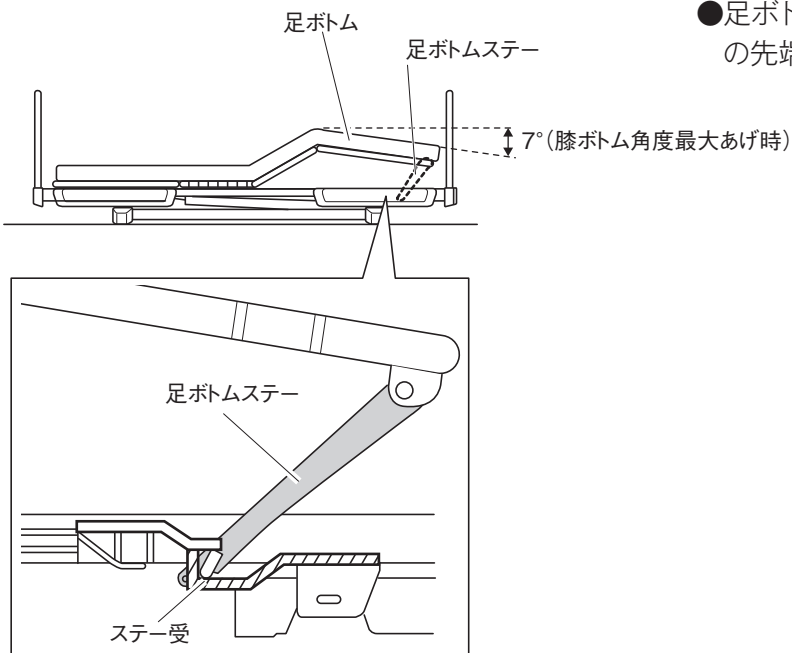
■膝あげ時の足先の角度を2段階に切替えることができます。

足先さげ



- 足ボトムステーをステー受の上段に置くと、足ボトムの先端がさがった状態で(ベッドフレームに沿って)膝あげ動作を行います。

足先あげ

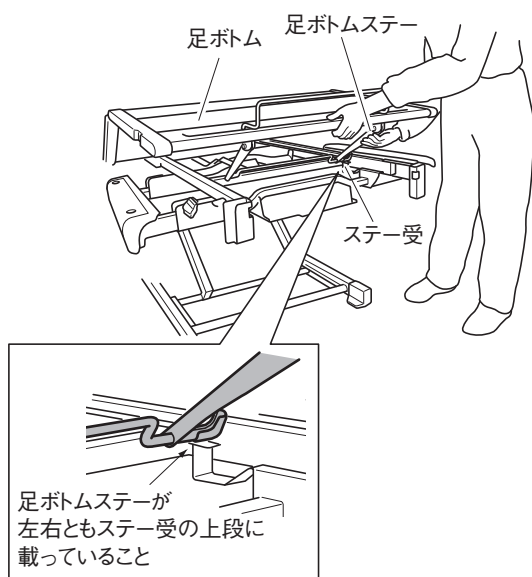


- 足ボトムステーをステー受の下段に置くと、足ボトムの先端があがった状態で膝あげ動作を行います。

注意

- 足ボトムステーは、ステー受以外の位置には移動させないでください。ベッドが破損するおそれがあります。
- 足先の角度切換え操作は、手や腕などをはさまないように注意して行ってください。
- ベッドをご使用中の場合は、ベッドを使用している方にベッドから降りていただき、切換え操作を行ってください。手や腕などをはさまれて、けがをするおそれがあります。

足先さげにする場合



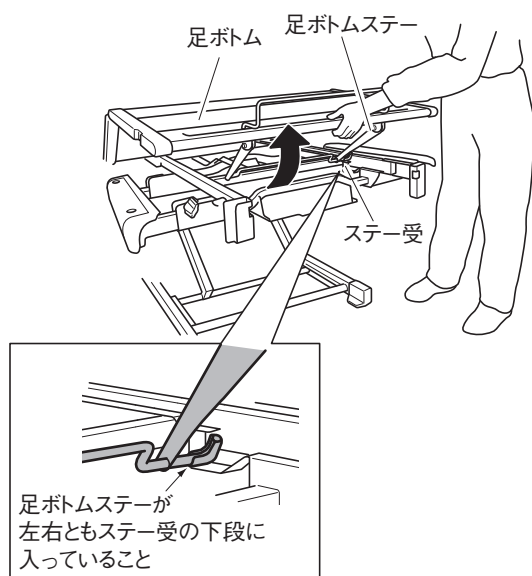
※イラストはフットボードを取外した状態を示しています。

- ① 足ボトム先端の中央部をゆっくり持ちあげ、足ボトムステーをステー受の上段に載るよう支えながら、ゆっくりと足ボトムを降ろしてください。
- ② 足ボトムステーがステー受の上段に載ったことを確認してから、足ボトムステーを支えている手を離してください。
- ③ 足ボトムを最後まで降ろしてください。



- 足ボトムステーが左右ともステー受の上段に確実に載っていることを確認してから使用してください。
- 足先の角度切換え作業は、足ボトムの角度によらず行えます。

足先あげにする場合



※イラストはフットボードを取外した状態を示しています。

- ① 足ボトム先端の中央部をゆっくり持ちあげ、足ボトムステーを足側にスライドさせてください。
- ② 足ボトムステーがステー受の下段に入ったことを確認してから、ゆっくりと足ボトムを降ろしてください。



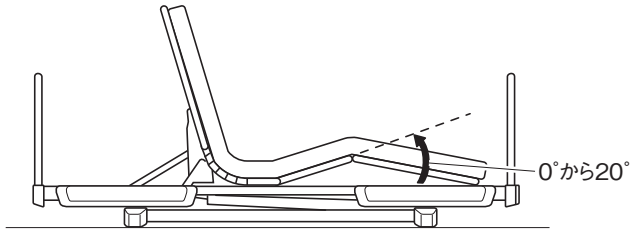
- 足ボトムステーが左右ともステー受の下段に確実に入っていることを確認してから使用してください。
- 足先の角度切換え作業は、足ボトムの角度によらず行えます。

6 ベッドの使用方法

11. 背膝連動／背あげを切換えたいときは 2 モーター

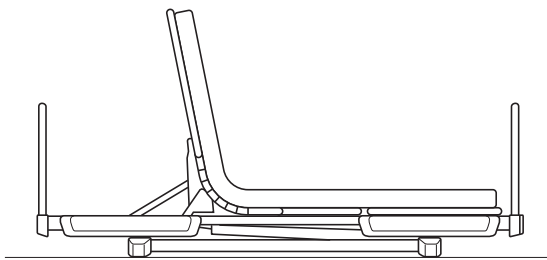
■切換え金具の操作により、背あげ時の膝の動きを切換えることができます。

背膝連動



- 背あげ動作に連動して、膝の角度が動作します。
背を 75° まであげたとき、膝が 20° まであがります。

背あげ



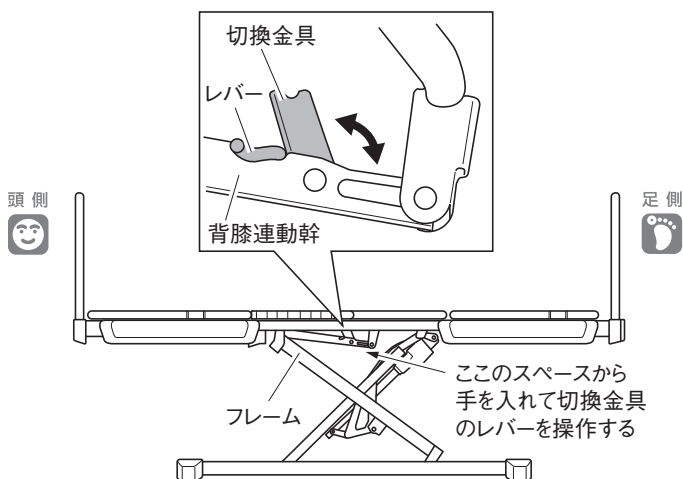
- 背あげ動作によらず、膝は 0° のままです。

けい こく
警告

- 背膝連動 / 背あげの切換え操作を行う際は、すべてのボトムをさげた状態で作業してください。けがをするおそれがあります。
- ベッド動作中に、フレームに手を入れないでください。けがをするおそれがあります。



背膝連動幹は64ページ「背膝連動幹の取付け」に従って、正しく取付けてください。



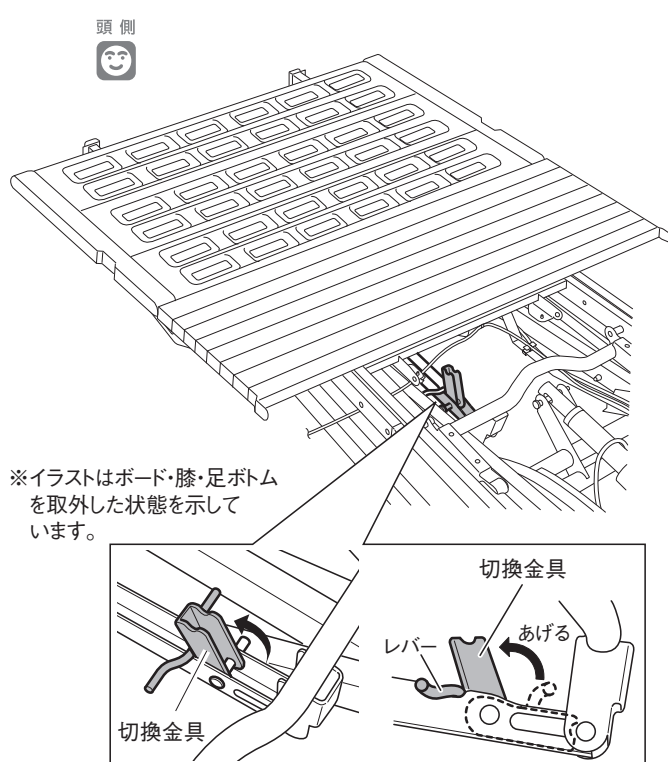
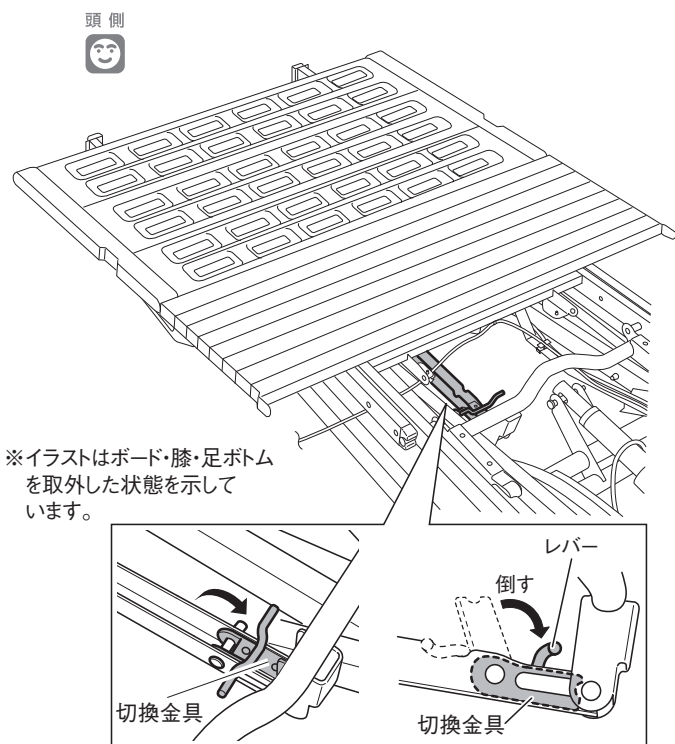
- ① 手元スイッチを操作して、背ボトムと膝ボトムを一番下までさげてください。
- ② 手元スイッチを操作して、ベッドの高さをあげてください。
※ベッドの高さをあげても操作しにくい場合は、膝・足ボトムを外してから切換金具を操作してください。膝・足ボトムの取外しかたは97ページを参照してください。
- ③ 電源プラグをコンセントから抜いてください。
- ④ フレームの間から手を通し(膝・足ボトムを取外した場合は上から手を入れ)、図のように切換金具のレバーを操作して「背膝連動」もしくは、「背あげ」に設定してください。
- ⑤ 電源プラグをコンセントに差込んでください。

背膝連動

背あげ

- 切換金具を倒してください。

- 切換金具をあげてください。



6 ベッドの使用方法

12. ボードの収納カバーについて（樹脂ボードのみ）

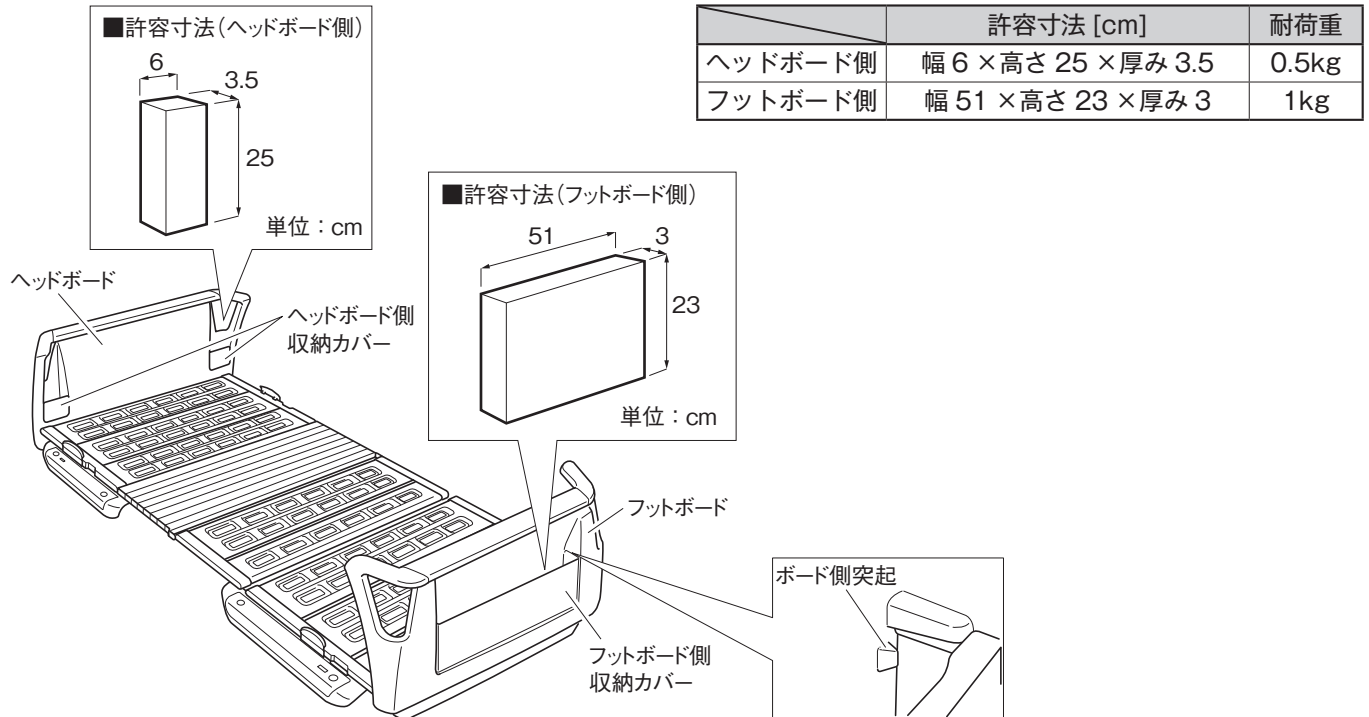
■ヘッドボードは内側に2ヶ所、フットボードは外側に1ヶ所収納カバーが付いています。

ヘッドボード側：ベッド周りの小物を入れることができます。

フットボード側：取扱説明書などを入れることができます。



フットボード側収納カバーをフットボードに取付ける際は、両端の突起（4ヶ所）をフットボード側の穴に入れて、確実に固定してください。



警告

収納カバーに寄りかかったり、手でつかまって力をかけたりしないでください。
収納カバーが不意に外れ、転倒してけがをするおそれがあります。

注意

- 許容寸法や耐荷重を超えるものを入れないでください。収納カバーや収納物が落下・破損し、けがをするおそれがあります。
- 収納物が収納カバーからとび出た状態にしないでください。ベッドの動作時に接触し、ベッドや収納物が破損するおそれがあります。
- 収納カバーにものを引っ掛けたり、外側から力をかけたりしないでください。収納カバーがボードから外れたり、破損したりするおそれがあります。
- 収納物を取り出すときは、収納カバーに外向きの力を無理に加えないでください。収納カバーが外れたり、破損したりするおそれがあります。
- メガネなど壊れやすいものを入れるときは、ケースなどに入れてから収納カバーに入れてください。破損するおそれがあります。

7 手元スイッチによるベッドの設定のしかた

(1) 足側フレームがQ7***FAの場合

警告

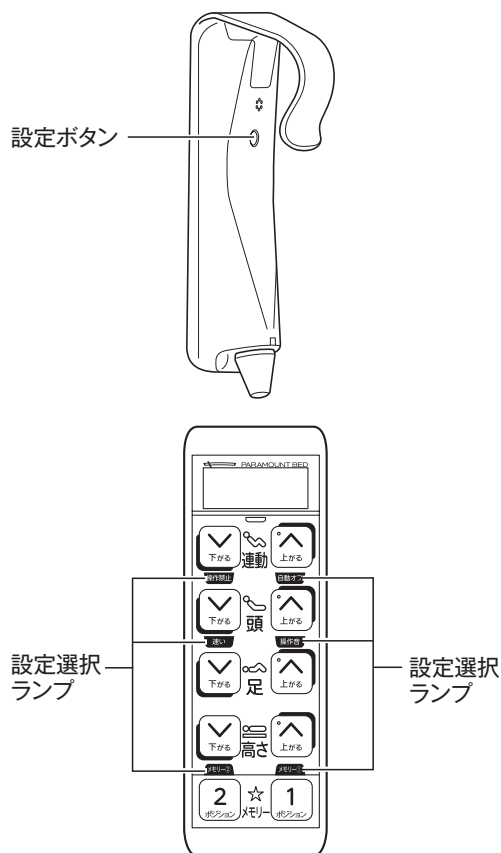
操作が理解できないと思われる方（12歳以下のお子様や認知症の方など）に操作させないでください。操作が理解できないと思われる方が、1人で手元スイッチを操作した場合、誤ってベッドに身体がはさまれるなど、思わぬけがをするおそれがあります。1人で手元スイッチに触れる可能性がある場合には、次のいずれかの方法により操作を制限し、誤操作による事故を未然に防いでください。

- 操作禁止ボタンで手元スイッチの操作ボタン（すべての操作ボタンまたは各動作部位の操作ボタン）をロック（操作禁止）する。（操作方法は41ページ参照）
- 電源プラグを抜く。

注意

設定ボタンを押すときは、鋭利なものを使用しないでください。破損の原因となります。

1. 設定モードへの切換え



手元スイッチ裏面の設定ボタンを押すと、おもて面の設定選択ランプが点灯し、操作ボタンで各種設定ができるようになります。

設定変更が完了したら、再度、設定ボタンを押して、設定を確定してください。設定ボタンを押さないと変更した設定は確定されません。

警告

設定ボタンを一度押してから、20秒間ボタン操作が行われない場合は、設定は完了せずに元の設定に戻りますのでご注意ください。意図せぬベッドの動作により、けがをするおそれがあります。

7 手元スイッチによるベッドの設定のしかた

2. ベッドの各動作設定



設定モードへ切換えてから、設定を変更してください。(38ページ参照)
各設定の状態によって、設定選択ランプの明るさが変わります。

● ベッドの動作速度の設定

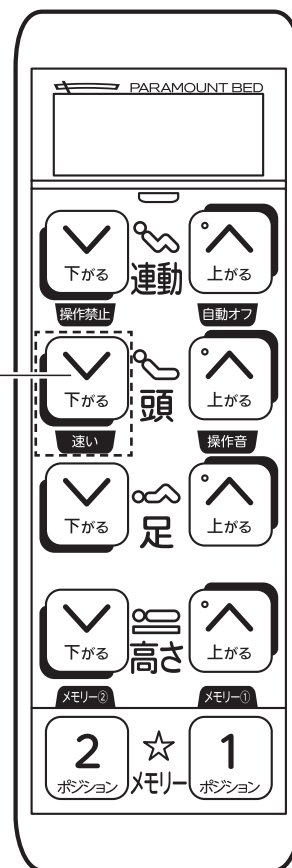
ベッドの動作速度を「普通/速い」に切換えることができます。「速い」は「普通」の1.5倍の速さで動作します。
※初期状態では、動作速度が「普通」になっています。

設定選択ランプの明るさ

- 暗い : 普通
- 明るい : 速い



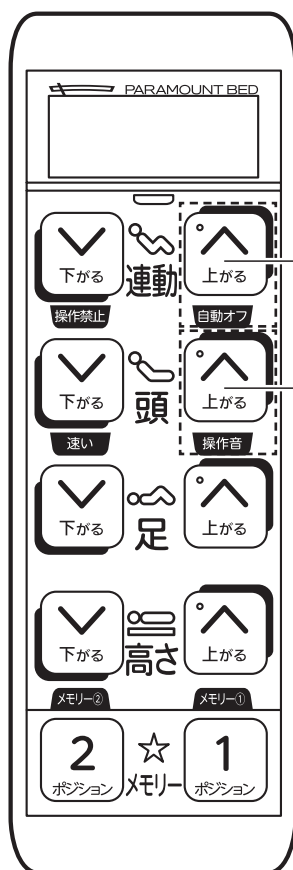
ベッド高さが29cm以下では、高さ調節の動作速度は「普通」より低速でさがります。



3 モーター の手元スイッチで説明しています。

警告

設定変更が完了したら、再度、手元スイッチ裏面の設定ボタンを押して、設定を確定してください。設定ボタンを押さないと変更した設定が確定されず、意図せぬベッドの動作により、けがをするおそれがあります。



● 手元スイッチの無操作時の自動オフ設定

手元スイッチを60秒間操作しないと、手元スイッチを電源「OFF」の状態にすることができます。電源「OFF」の状態の場合、一度、操作ボタンを押して電源「ON」状態にすることで、ベッドの操作や設定を行うことができますようになります。

※初期状態では、自動オフ機能は「無効」になっています。

※一度電源プラグを抜いても、設定は維持されます。

設定選択ランプの明るさ

暗い : 無効

明るい : 有効

● 操作音の設定

手元スイッチの操作ボタンを押したときの操作音の「入/切」を切换えます。

※初期状態では「入」になっています。

設定選択ランプの明るさ

暗い : 切

明るい : 入

3 モーターの手元スイッチで説明しています。

警告

設定変更が完了したら、再度、手元スイッチ裏面の設定ボタンを押して、設定を確定してください。設定ボタンを押さないと変更した設定が確定されず、意図せぬベッドの動作により、けがをするおそれがあります。

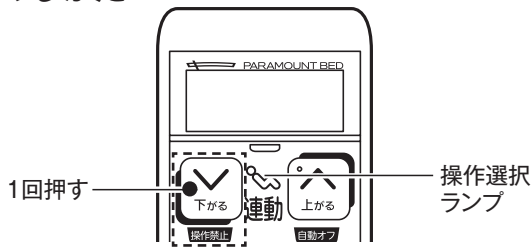
7 手元スイッチによるベッドの設定のしかた

3. 操作ボタンのロック（操作禁止）の設定

注記 設定モードへ切替えてから、設定を変更してください。
(38ページ参照)

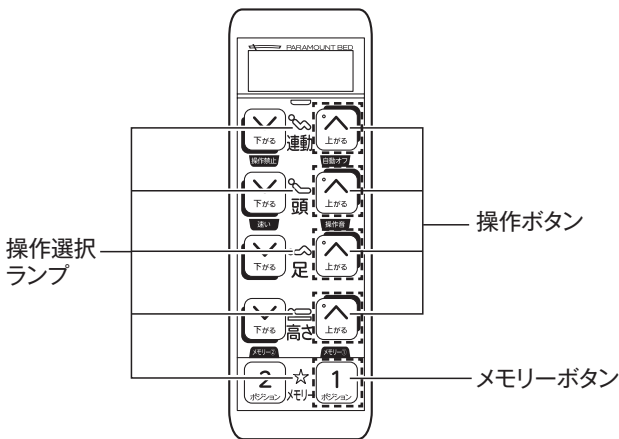
手元スイッチの操作ボタンを使えなくすることができます。
※初期状態では、すべての操作が可能になっています。

設定のしかた



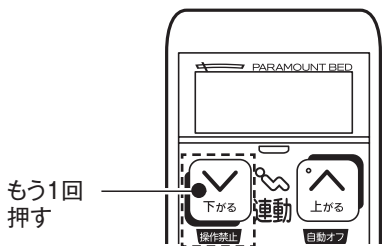
1 操作禁止ボタンを1回押してください。

ロック（操作禁止）されている操作ボタンの操作選択ランプは消灯、ロックされていない操作ボタンの操作選択ランプは点滅します。



2 操作禁止したい、または操作禁止を解除したい操作ボタン(↑)のボタンを押してください。また、メモリーボタンを禁止にしたい場合はメモリーボタンの(1)ボタンを押してください。

操作ボタンの操作選択ランプが切替わります。
禁止したい：点滅→消灯
解除したい：消灯→点滅



3 操作禁止ボタンを、もう1回押してください。

操作選択ランプの点滅が消えて設定が完了します。

3 モーターの手元スイッチで説明しています。

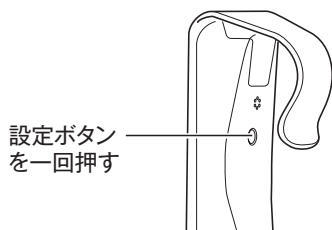
警告

- 頭・足・高さボタンを操作禁止にしても、連動ボタンやメモリーボタンにより、頭・足・高さが動作する場合があります。意図せぬベッドの動作により、けがをするおそれがあります。必要に応じて、連動ボタンやメモリーボタンも操作禁止に設定してください。
- 設定変更が完了したら、再度、手元スイッチ裏面の設定ボタンを押して、設定を確定してください。設定ボタンを押さないと変更した設定が確定されず、意図せぬベッドの動作により、けがをするおそれがあります。

4. メモリーポジションの設定

メモリーボタンを使用し、ベッドのポジションを最大2個まで登録します。

設定のしかた



メモリーボタン

1 ベッドをボタン登録したいポジションまで動作させてください。

2 手元スイッチ裏面の設定ボタンを押して、設定モードにしてください。

3 ポジションを登録したいメモリーボタン ① / ② を押してください。

現在のベッドのポジションが仮登録されます。メモリーボタンを3秒長押しすると、初期設定が仮登録されます。

4 設定ボタンをもう一度押してください。

現在のベッドのポジションが登録され、設定が完了します。



メモリーポジションを再設定したい場合は、再度1~4を行ってください。

③の手元スイッチで説明しています。

警告

- 設定変更が完了したら、再度、手元スイッチ裏面の設定ボタンを押して、設定を確定してください。設定ボタンを押さないと変更した設定が確定されず、意図せぬベッドの動作により、けがをするおそれがあります。
- メモリーポジションの設定は、すべてのアクチュエーターをコントロールボックスに差込んでから行ってください。意図せぬベッドの動作により、けがをするおそれがあります。



初期設定では、以下のポジションが登録されています。

※初期状態では、メモリーボタンを押しても、高さ調節動作はしません。

メモリーポジション1 ☆ ① : 背30° 膝6° 床高動作なし

メモリーポジション2 ☆ ② : 背 0° 膝0° 床高動作なし

7 手元スイッチによるベッドの設定のしかた

(2) 足側フレームがQ 7 * * * Fの場合

■手元スイッチ側面の機能選択スイッチを操作することにより、ベッドの設定を変更できます。

警告

- 操作が理解できないと思われる方（12歳以下のお子様や認知症の方など）に操作させないでください。操作が理解できないと思われる方が、1人で手元スイッチを操作した場合、誤ってベッドに身体がはさまれるなど、思わぬけがをするおそれがあります。1人で手元スイッチに触れる可能性がある場合には、次のいずれかの方法により操作を制限し、誤操作による事故を未然に防いでください。
 - ・ 操作禁止スイッチで手元スイッチの操作ボタン（すべての操作ボタンまたは各動作部位の操作ボタン）をロック（操作禁止）する。（操作方法は44・45ページ参照）
 - ・ 電源プラグを抜く。
- 操作禁止スイッチで手元スイッチのすべての操作ボタンをロック（操作禁止）している場合でも、もう一度操作禁止スイッチを3秒以上押し続けることにより、ロック（操作禁止）は解除され、操作ボタンが有効（操作可能）の状態に戻ってしまいますのでご注意ください。意図せぬベッドの動作により、けがをするおそれがあります。
- 操作禁止スイッチで手元スイッチの操作ボタンをロック（操作禁止）している場合でも、リセットスイッチを押すことにより、手元スイッチの設定はリセットされ、操作ボタンが有効（操作可能）の状態に戻ってしまいますのでご注意ください。意図せぬベッドの動作により、けがをするおそれがあります。
- 機能選択スイッチは、ベッド動作中に操作しないでください。意図せぬベッドの動作により、けがをするおそれがあります。

注意

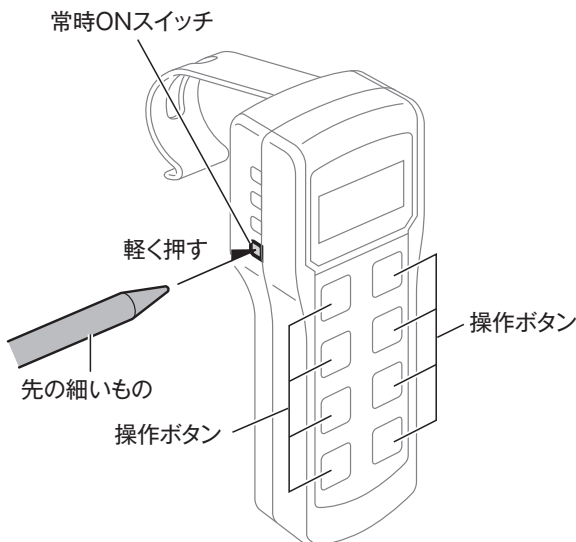
機能選択スイッチを押すときは、鋭利なものを使用しないでください。破損の原因となります。また、シャープペンシルを使用する場合は、芯を出したままで行わないでください。芯が折れて手元スイッチの故障の原因となります。

【常時 ON の設定】

初期状態では、操作ボタンを押すことで手元スイッチの電源が「ON」になり、60秒間手元スイッチを操作しないと手元スイッチの電源が「OFF」になります。



手元スイッチの電源が「ON」になっている状態（23ページ参照）で設定してください。



設定のしかた

手元スイッチ左側面にある常時ONスイッチを、先の細いもの（鋭利なものを除く）で軽く押すと、手元スイッチの電源が常時「ON」になります。（60秒間手元スイッチを操作しなくても手元スイッチの電源は「OFF」になりません）

もう一度常時ONスイッチを押すと、常時「ON」が解除されます。

※常時「ON」にしても、一度電源プラグを抜いてコンセントに差し直すと初期状態に戻ります。

【操作ボタンのロック（操作禁止）の設定】

手元スイッチ左側面にある操作禁止スイッチを操作することで、手元スイッチの操作ボタンを使えなくすることができます。

※初期状態ではすべての操作が可能になっています。



手元スイッチの電源が「ON」になっている状態（23ページ参照）で設定してください。

設定のしかた

連動・頭・足・高さのいずれかの操作ボタンをロック（操作禁止）する場合

1 操作禁止スイッチを先の細いもの（鋭利なものを除く）で、1回軽く押してください。

ロック（操作禁止）されている操作ボタンの操作選択ランプは消灯、ロックされていない操作ボタンの操作選択ランプは点滅します。

2 点滅している箇所の操作ボタンの \uparrow / \downarrow ボタンを1回押してください。

操作選択ランプが消灯し、操作ボタンがロック（操作禁止）になります。

注記！ 頭・足のいずれかのボタンをロック（操作禁止）にした場合は、連動ボタンもロック（操作禁止）になります。

3 操作禁止スイッチを先の細いもので、もう1回軽く押してください。

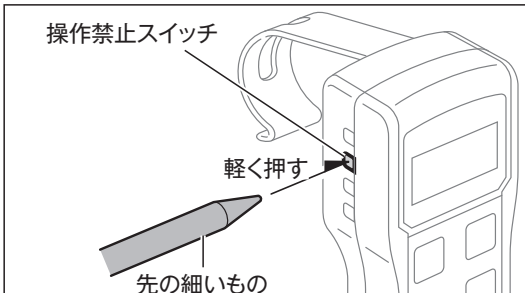
操作選択ランプの点滅が消えて設定が完了します。

警告

操作禁止スイッチを押さずに15秒間ボタン操作が行われない場合は、設定は完了せずに元の設定に戻りますのでご注意ください。意図せぬベッドの動作により、けがをするおそれがあります。

7 手元スイッチによるベッドの設定のしかた

連動・頭・足・高さのいずれかの操作ボタンのロック（操作禁止）を解除する場合



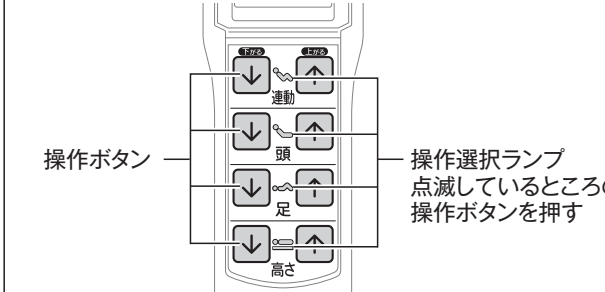
操作禁止スイッチ

軽く押す

先の細いもの

1 操作禁止スイッチを先の細いもの（鋭利なものを除く）で、1回軽く押してください。

ロック（操作禁止）されている操作ボタンの操作選択ランプは消灯、ロックされていない操作ボタンの操作選択ランプは点滅します。



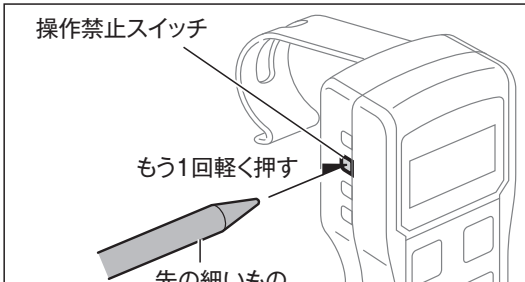
操作ボタン

操作選択ランプ
点滅しているところの
操作ボタンを押す

2 消灯している箇所の操作ボタンの \uparrow/\downarrow ボタンを1回押してください。

操作選択ランプが点滅し、操作ボタンのロックが解除されます。

注記！ 頭・足のすべてのボタンのロックを解除した場合は、連動ボタンのロックも解除されます。



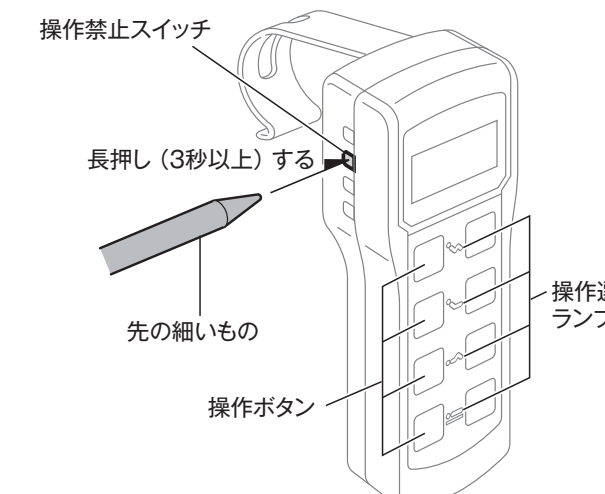
操作禁止スイッチ

もう1回軽く押す

先の細いもの

3 操作禁止スイッチを先の細いもので、もう1回軽く押してください。

操作選択ランプの点滅が消えて設定が完了します。



操作禁止スイッチ

長押し（3秒以上）する

先の細いもの

操作ボタン

操作選択ランプ

すべての操作ボタンをロック（操作禁止）する場合

操作禁止スイッチを先の細いもので、長押し（3秒以上）してください。

すべての操作選択ランプが消灯し、すべての操作ボタンがロック（操作禁止）になります。

すべての操作ボタンのロック（操作禁止）を解除する場合

操作禁止スイッチを先の細いもので、長押し（3秒以上）してください。

すべての操作選択ランプが点灯し、すべての操作ボタンのロックが解除されます。

※すべての操作ボタンがロック（操作禁止）されているときに使用してください。

警告

- 操作禁止スイッチを押さずに15秒間ボタン操作が行われない場合は、設定は完了せずに元の設定に戻りますのでご注意ください。意図せぬベッドの動作により、けがをするおそれがあります。
- 操作禁止スイッチでロック（操作禁止）に設定している場合でも、リセットスイッチを押すとすべての操作ボタンが操作可能な状態に戻りますのでご注意ください。意図せぬベッドの動作により、けがをするおそれがあります。

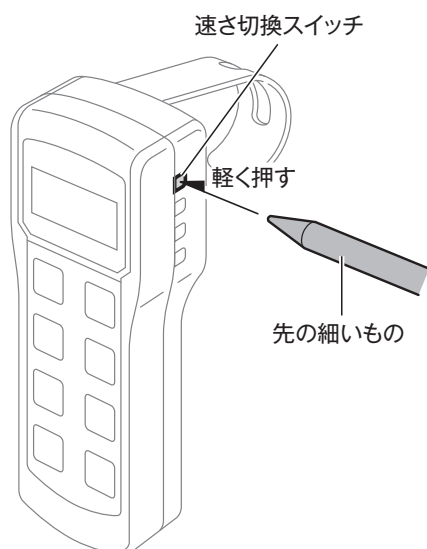
【背あげ・ベッド高さの動作速度の設定】

手元スイッチ右側面にある速さ切換スイッチを操作することで、「背あげ(頭)」「高さ調節」の動作速度を「普通/速い」に切換えることができます。「速い」は「普通」の1.5倍の速さで動作します。

※初期状態では、すべての動作速度が「普通」になっています。



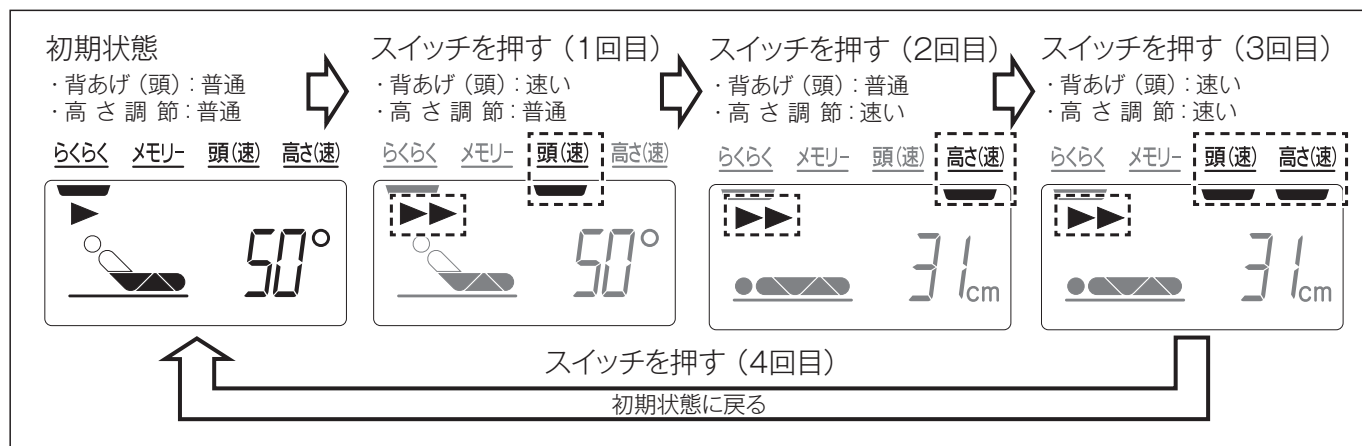
- 手元スイッチの電源が「ON」になっている状態（23ページ参照）で設定してください。
- 「背あげ(頭)」の動作速度を「速い」に設定していても、らくらくモーションの動作速度は「普通」になります。
- 「背あげ(頭)」の動作速度を「速い」に設定していても、角度制限機能により背ボトム(膝ボトム)が自動で動く場合は、「背あげ(頭)」の動作速度は「普通」になります。
- ベッド高さが29cm以下では、高さ調節の動作速度は「普通」より低速でさがります。



設定のしかた

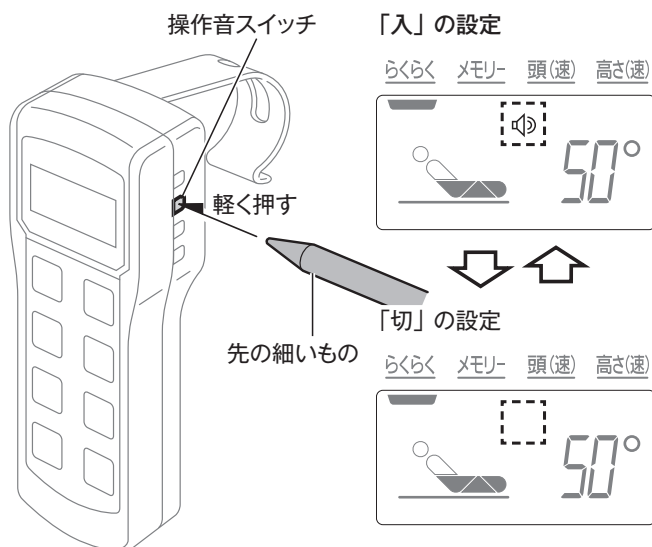
速さ切換スイッチを先の細いもの（鋭利なものを除く）で軽く押してください。

押すたびに、表示パネルの速度表示（頭・高さ）が下記のように切換わります。



7 手元スイッチによるベッドの設定のしかた

【操作音の設定】



手元スイッチの操作ボタンを押したときの操作音の「入/切」を切換えます。

※初期状態では「入」になっています。

※操作音「入/切」により、高ささげ一旦停止時・低床動作中警告音の音量「大/小」が切換わります。

操作音設定	高ささげ一旦停止時・低床動作中警告音
入	音量「大」
切	音量「小」

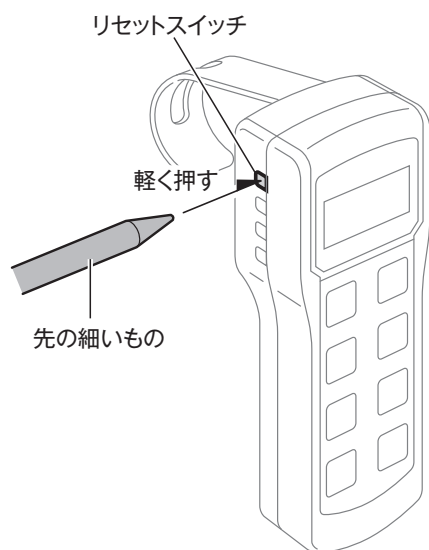


- 手元スイッチの電源が「ON」になっている状態（23ページ参照）で設定してください。
- 一旦停止時および低床動作中の警告音は、操作音スイッチで操作音「切」に設定しても切ることができません。

設定のしかた

手元スイッチ右側面にある操作音スイッチを、先の細いもの（鋭利なものを除く）で軽く押ししてください。押すたびに、操作音の「入」と「切」が交互に切換わります。

【手元スイッチの設定のリセット】



ベッドの操作設定を初期状態に戻します。



- 手元スイッチの電源が「ON」になっている状態（23ページ参照）で設定してください。

設定のしかた

手元スイッチ左側面にあるリセットスイッチを、先の細いもの（鋭利なものを除く）で軽く押すことで、手元スイッチの設定を初期状態に戻すことができます。

初期状態

スイッチ名	状態
常時ON	操作ボタンを押すと電源がON
操作禁止	ロック解除（すべての操作が可能）
速さ	背ボトム：普通、高さ：普通
操作音	入
メモリー	初期値（一旦停止位置が設定されていない状態）

【連動・頭(背)・足(膝)・高さのメモリーポジションの設定】

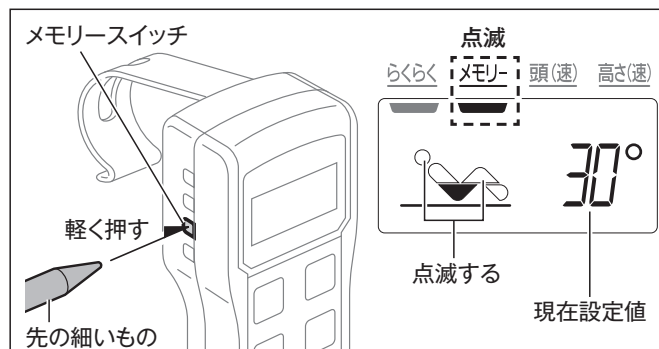
手元スイッチ左側面にあるメモリースイッチを操作することで、ベッドの「連動」「頭(背)」「足(膝)」「高さ」のメモリーポジション(一旦停止位置)を設定できます。

※初期状態では、メモリーポジションは設定されていません。

※メモリーポジションの設定/解除を行っても、高さ調節時の床高29cmでの、一旦停止は解除できません。



手元スイッチの電源が「ON」になっている状態(23ページ参照)で設定してください。

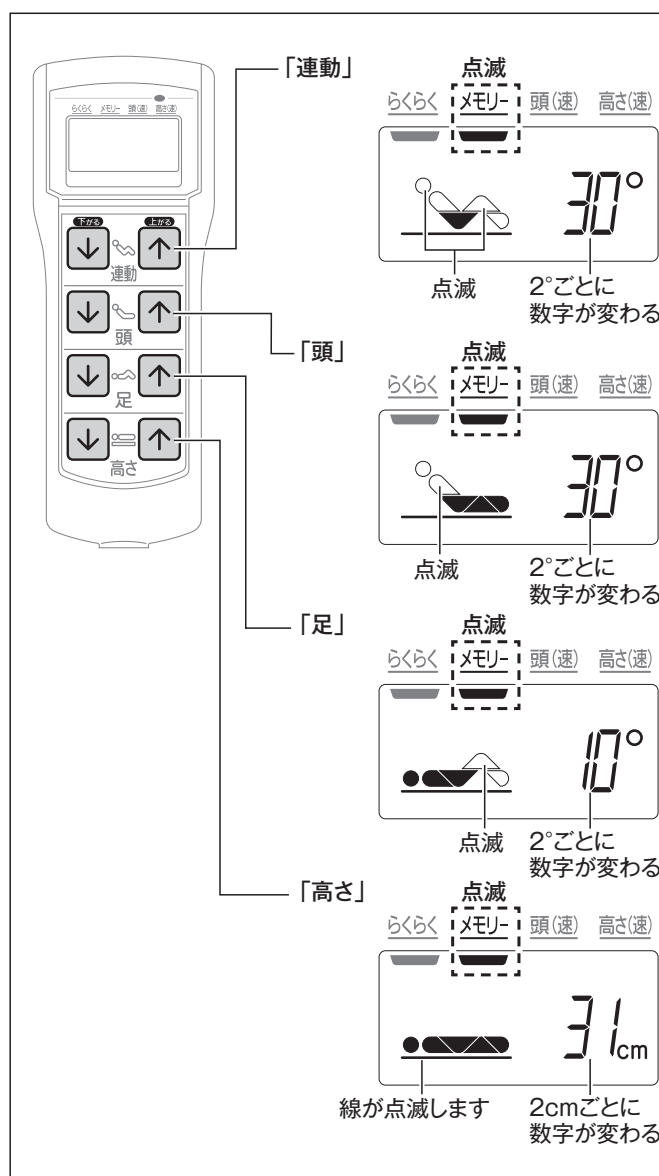


設定のしかた

1 メモリースイッチを先の細いもの(鋭利なものを除く)で1回軽く押してください。

表示パネルの動作部位表示が点滅し、メモリーに「—」が点滅表示され、連動の現在設定値が表示されます。

※2の場合、頭の現在設定値が表示されます。



2 「連動」「頭」「足」「高さ」の操作ボタンの \uparrow / \downarrow を操作し、一旦停止させたい位置にしてください。

動作部位表示が点滅し、角度または高さが表示されます。

初期値(メモリーポジションが設定されていない状態)は、右表の位置になっています。

※「連動」は頭の角度を設定します。

3 メモリースイッチを先の細いもので、もう1回軽く押してください。

表示パネルのメモリーに「—」が表示され、設定が完了します。

※「—」が表示されていないときは、設定されていません。

警告

メモリースイッチを押さずに、15秒間ボタン操作が行われない場合は、設定は完了せずに元の設定に戻りますのでご注意ください。意図せぬベッドの動作により、けがをするおそれがあります。

設定解除のしかた

メモリースイッチを先の細いもので、長押し(3秒以上)してください。

すべてのメモリーポジションの設定が解除されます。(初期値に戻ります)

※メモリーポジションをすべて初期値に設定すると設定が解除され、表示パネルのメモリーに「—」が表示されません。

8 ユニットの組合せと JIS の適合

■楽匠 FeeZ シリーズは下表のユニットの組合せで JIS 認証を取得しています。下表の組合せ以外では使用しないでください。

オプションについては、「**12** 適合オプション」(78 ~ 84 ページ) を参照してください。

■下表以外の組合せの場合は、JIS 認証を取得していない状態となります。



警告

ベッドは正しいユニットの組合せを確認した上で組立ててください。誤った組合せで使用すると、思わぬけがや故障の原因となります。各ユニットの番号は段ボール箱・製品識別表示ラベルに記載されています。

3
モーター

91cm 幅 レギュラー	KQ-7831	KQ-7833
ベースフレーム	Q7800V	
足側フレーム	Q7820F/Q7820FA	
頭側フレーム	Q7820H	
ボトム	Q9030U	
ボード	Q9021B	Q7023B

2
モーター

91cm 幅 レギュラー	KQ-7731	KQ-7733
ベースフレーム	Q7800V	
足側フレーム	Q7720F/Q7720FA	
頭側フレーム	Q7820H	
ボトム	Q9030U	
ボード	Q9021B	Q7023B

9 部品の確認

■開梱後、下記の部品がすべて揃っていること、破損していないことを確認してください。
万一、部品の不足や破損があった場合には、販売店または直接弊社までご連絡ください。

注意

- 重量のあるユニットを用いてベッドを組立てたり移動したりする際は、2人以上で作業を行ってください。背や腰などを痛めるおそれがあります。
- 組立ての際にはユニット同士やユニットの可動部で、手や指をはさまないように注意してください。けがをするおそれがあります。

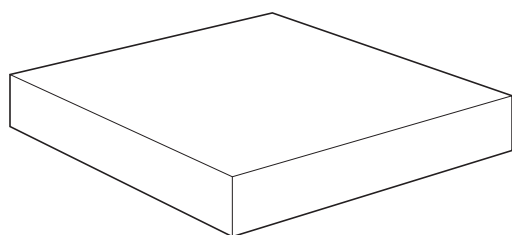
※ () 内の数字は梱包材を含む質量です。

① ベースフレーム

Q7800V

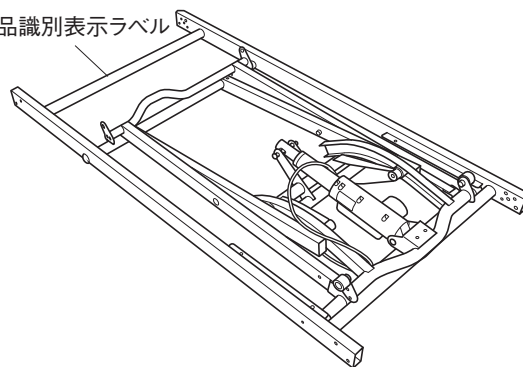
23.0kg

(27.0kg)

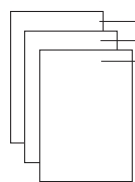


139 × 76 × 19.5 (cm)

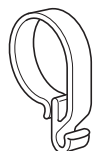
製品識別表示ラベル



■ 付属品



取扱説明書1冊
すき間および電装品についての注意事項1枚
保証書1枚

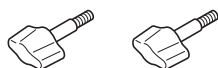


コードクリップ×1

■ 組立付属部品



プッシュリベット×4



ノブボルト×2



L字ピン×2



連結ピン×2



蝶ボルト×2

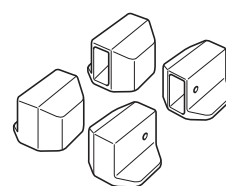


スナップピン×4



蝶ナット×2

■ 脚座



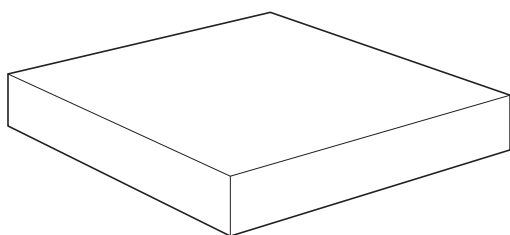
脚座 右×2
脚座 左×2

9 部品の確認

②足側フレーム

3
モーター

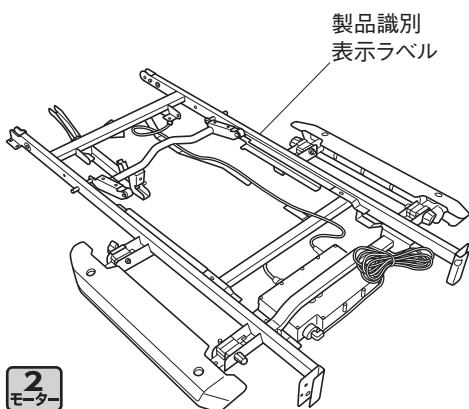
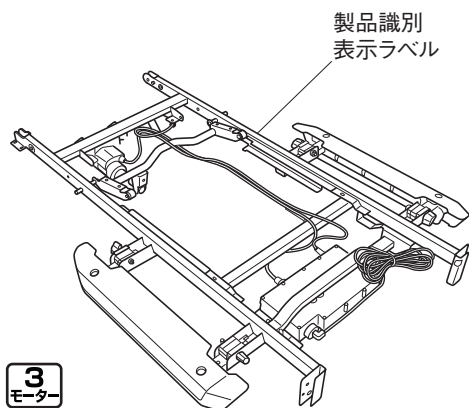
Q7820F・Q7820FA
20.0kg
(24.5kg)



136.4 × 99.6 × 18.3 (cm)

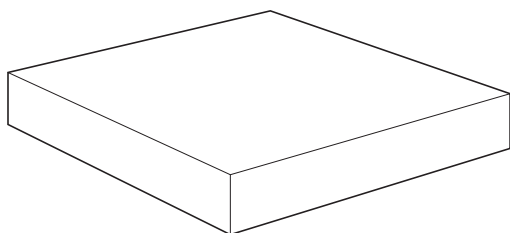
2
モーター

Q7720F・Q7720FA
18.5kg
(23.5kg)

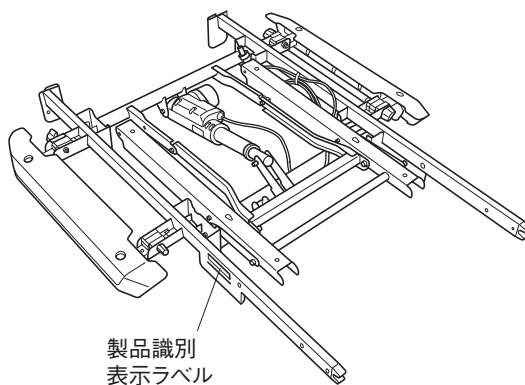


③頭側フレーム

Q7820H
20.0kg
(24.5kg)

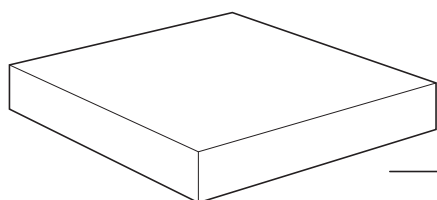


119.4 × 99.6 × 18.3 (cm)

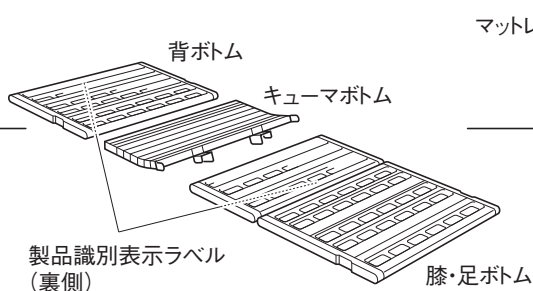


④ボトム

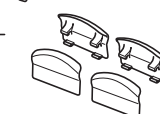
Q9030U
20.0kg
(23.5kg)



104 × 92.9 × 12.8 (cm)



マットレス止め(大)



マットレス止め(小)×4

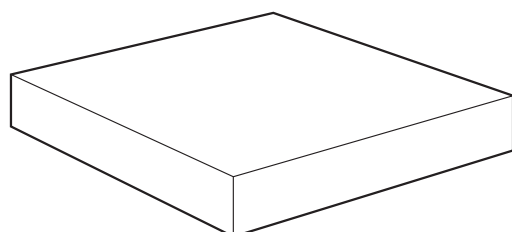
⑤ボード

木製

樹脂

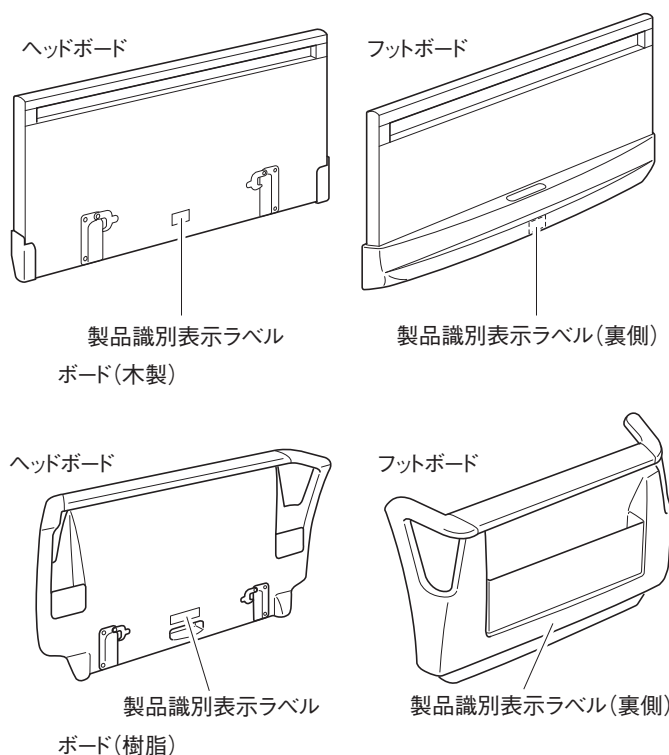
Q7023B
13.5kg(16.5kg)

Q9021B
9.0kg(10.0kg)



98.2 × 60.3 × 16.3 (cm) (Q7023B)

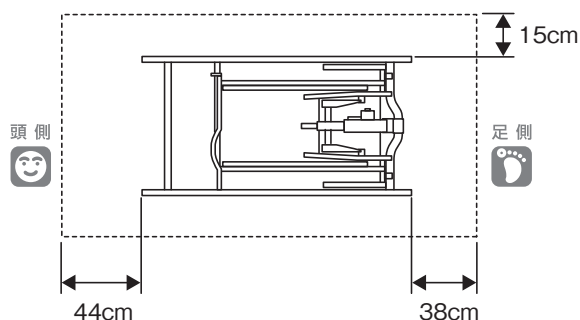
93 × 54 × 18 (cm) (Q9021B)



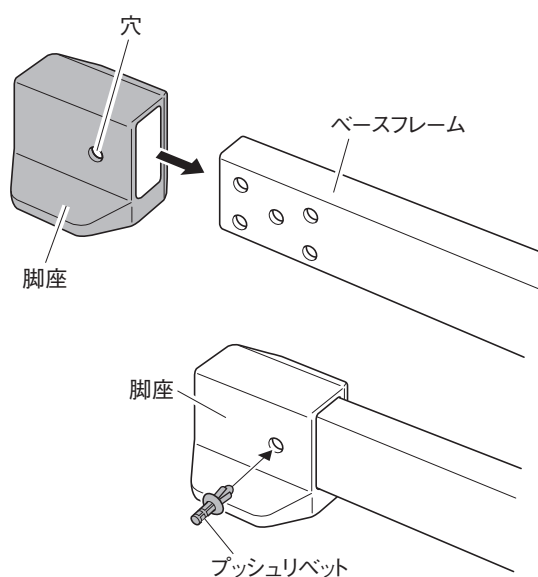
10 ベッドの組立方法

1. 脚座の取付け

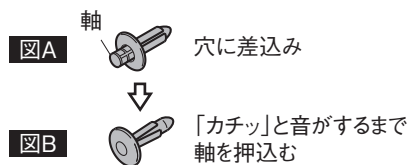
■ベースフレーム設置の目安



※点線は、ベッド組立て状態を示しています。



プッシュリベットを取付けるときは



54ページのキャスター (KQ-P90C)・ハイトスペーサー (KQ-P90H・KQ-027A)・キャスター付ハイトスペーサー (KQ-P90CH) を使用する場合は、各製品の取扱説明書をご確認ください。

① 組立前に左図を参考に16ページの「5 設置上の注意」に従い、ベッドの設置場所を決めてください。このとき、ベースフレームの頭側・足側の向きに注意して置いてください。

② ベースフレームを持ち、先端に脚座を差込んでください。(4ヶ所)



脚座には左右があります。穴のあいている方を内側にしてください。

③ プッシュリベットが図Aのような状態であることを確認してください。
※なっていない場合は図Aの状態にしてください。

④ ベースフレームと脚座の穴位置をあわせ、プッシュリベットを差込んでください。

⑤ プッシュリベットの軸を指で押込んで図Bの状態にして、脚座をベースフレームに固定してください。(4ヶ所)

警告

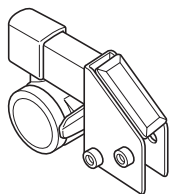
- プッシュリベットで脚座を確実に固定してください。固定されていない場合、脚座が外れてけがや破損の原因となります。
- すべりやすいゆか材(フローリングなど)の上で使用する場合は、脚座やキャスターの下に敷物(脚座ゴムシート KQ-P732: 別売など)を敷いてください。使用中にベッドが不意に動き、転倒してけがをすることがあります。

注意

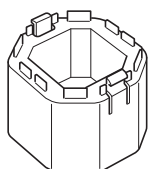
畳やじゅうたんなどの上で長期間使用する場合は、脚座やキャスターの下に敷物(脚座カーペット KQ-P731: 別売など)を敷いてください。畳やじゅうたんなどがへこむおそれがあります。

■キャスター・ハイトスペーサー・キャスター付ハイトスペーサー（別売）の取付け

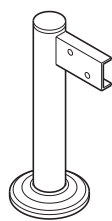
キャスター・ハイトスペーサー・キャスター付ハイトスペーサーを使用する場合は、各製品の「取扱説明書」に従って正しく取付けてください。



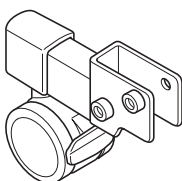
キャスター
(KQ-P90C)



ハイトスペーサー
(KQ-P90H)



ハイトスペーサー
(KQ-027A)



キャスター付ハイトスペーサー
(KQ-P90CH)

●キャスター

以下のキャスターを取付けることができます。

- ・キャスター (KQ-P90C)
ベッドの高さは変わりません。



キャスターの取扱説明書に従って、正しく取付けてください。

●ハイトスペーサー

以下のハイトスペーサーを取付けることができます。

- ・ハイトスペーサー (KQ-P90H)
ベッドの高さを 6.5cm 高くすることができます。
- ・ハイトスペーサー (KQ-027A)
ベッドの高さを 17cm 高くすることができます。



ハイトスペーサーの取扱説明書に従って、正しく取付けてください。

●キャスター付ハイトスペーサー

以下のキャスター付ハイトスペーサーを取付けることができます。

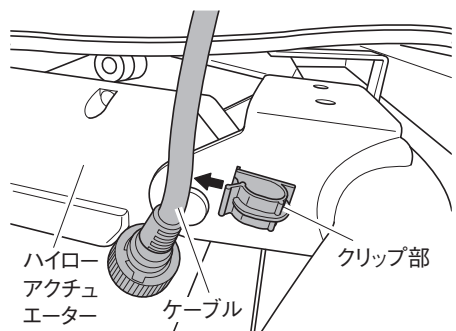
- ・キャスター付ハイトスペーサー (KQ-P90CH)
ベッドの高さを 6.5cm 高くすることができます。



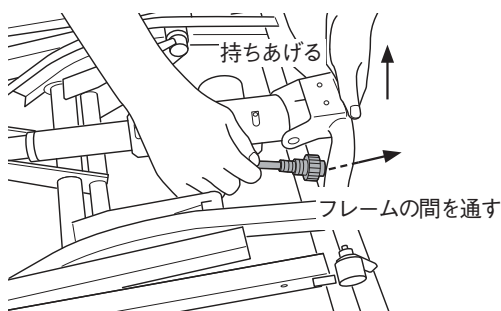
キャスター付ハイトスペーサーの取扱説明書に従って、正しく取付けてください。

10 ベッドの組立方法

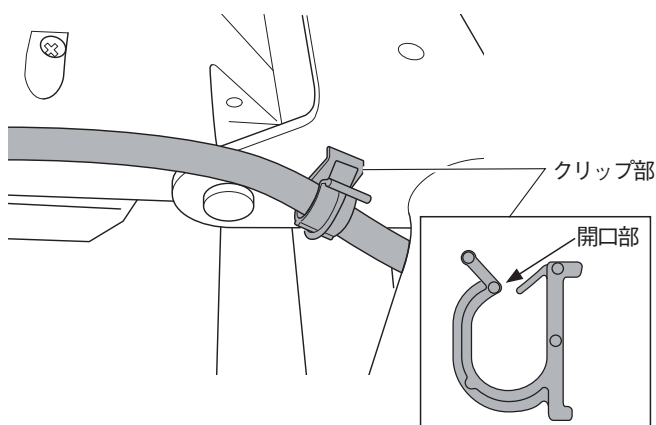
2. ハイローアクチュエーターの配線 (1)



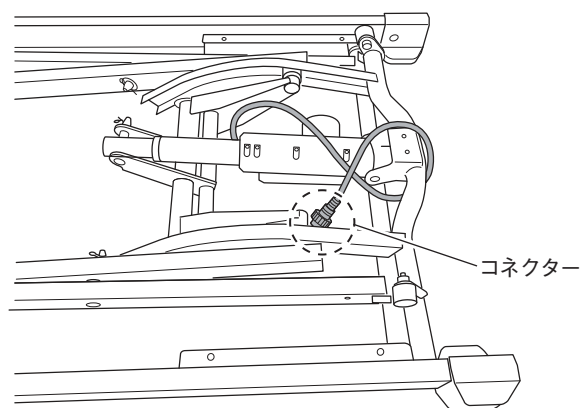
① ハイローアクチュエーターのケーブルをクリップ部から取外してください。



② フレームを手で持ちあげながら、ハイローアクチュエーターのケーブルを図のようにフレームの間を通してください。



③ ハイローアクチュエーターのケーブルをクリップ部に通してください。その際、クリップ部の開口部を上を向くようにクリップを通してください。



④ ハイローアクチュエーターのコネクターがベースフレーム内部に入り込むように配線してください。

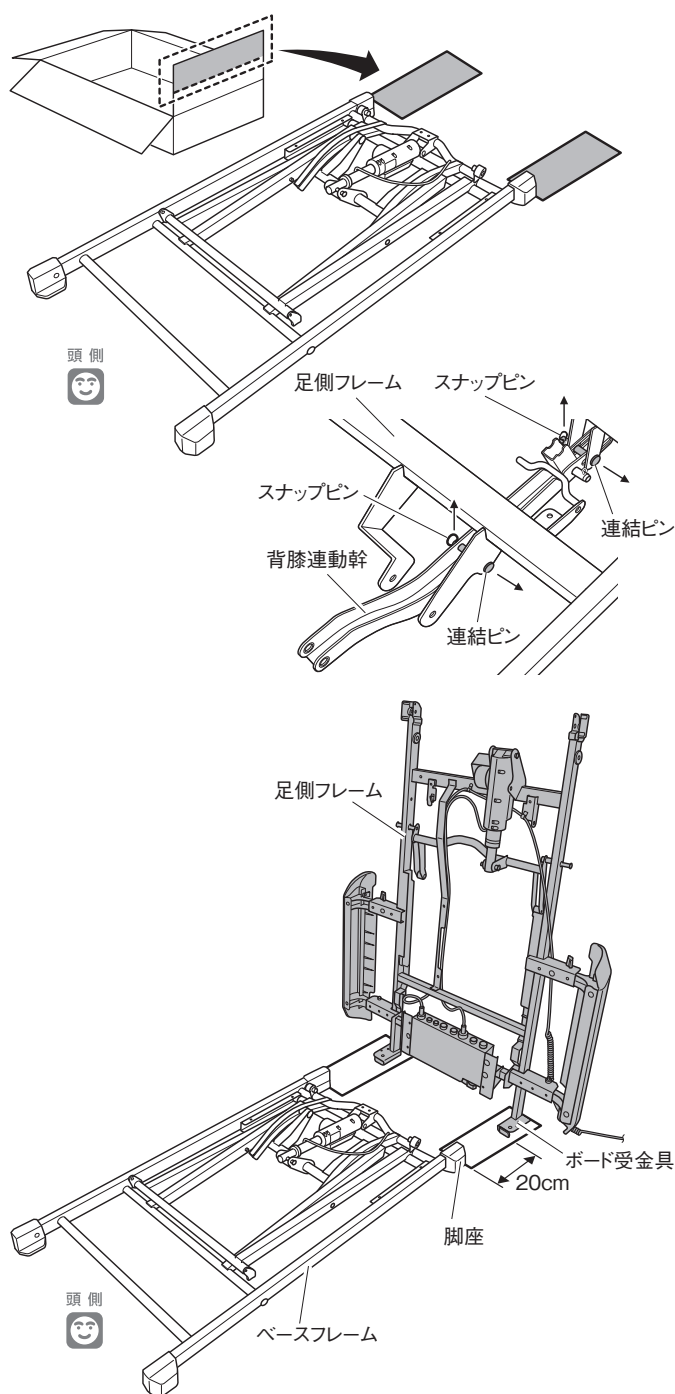
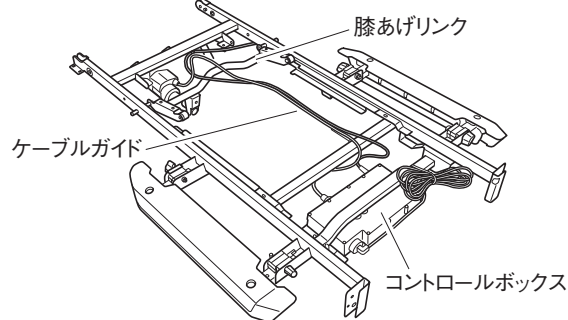
注意

- ケーブルは正しく配線してください。断線や破損のおそれがあります。
- コネクター部をぶついたり、無理な力を加えたりしないでください。故障の原因となります。
- フレームの可動部に注意してください。手指などがはさまれて、けがをすることがあります。

3. 足側フレームの取付け

注意

- 膝あげリンクやケーブルガイド、コントロールボックス周辺部を持って運搬や組立てを行わないでください。けがや破損の原因となります。
- 足側フレームを置く際、ゆかを傷つけないよう注意してください。



注記 ベースフレームの外箱の一部を切取ると、足側フレームの置く位置の目安になります。また、ゆかの傷つきを予防できます。

※キャスター (KQ-P90C)・キャスター付ハイトスペーサー (KQ-P90CH) を使用する場合は、キャスターを固定状態にしてから組立ててください。

2のみ

①足側フレームを水平な状態にしてから、背膝連動幹と足側フレームを固定しているスナップピン・連結ピン(各2ヶ所)を抜いて、背膝連動幹を足側フレームから取外してください。

※ハイトスペーサー (KQ-027A)・キャスター付ハイトスペーサー (KQ-P90CH) を使用する場合は、「ハイトスペーサー (KQ-027A)・キャスター付ハイトスペーサー (KQ-P90CH) を使用する場合」(57 ページ参照) から組立ててください。

※分解などの際は、逆の手順で背膝連動幹を足側フレームに取付けてください。

3のみ

②図のようにベースフレームの足側の脚座から 20cm 離れたところに、ボード受金具を下にして足側フレームを立ててください。

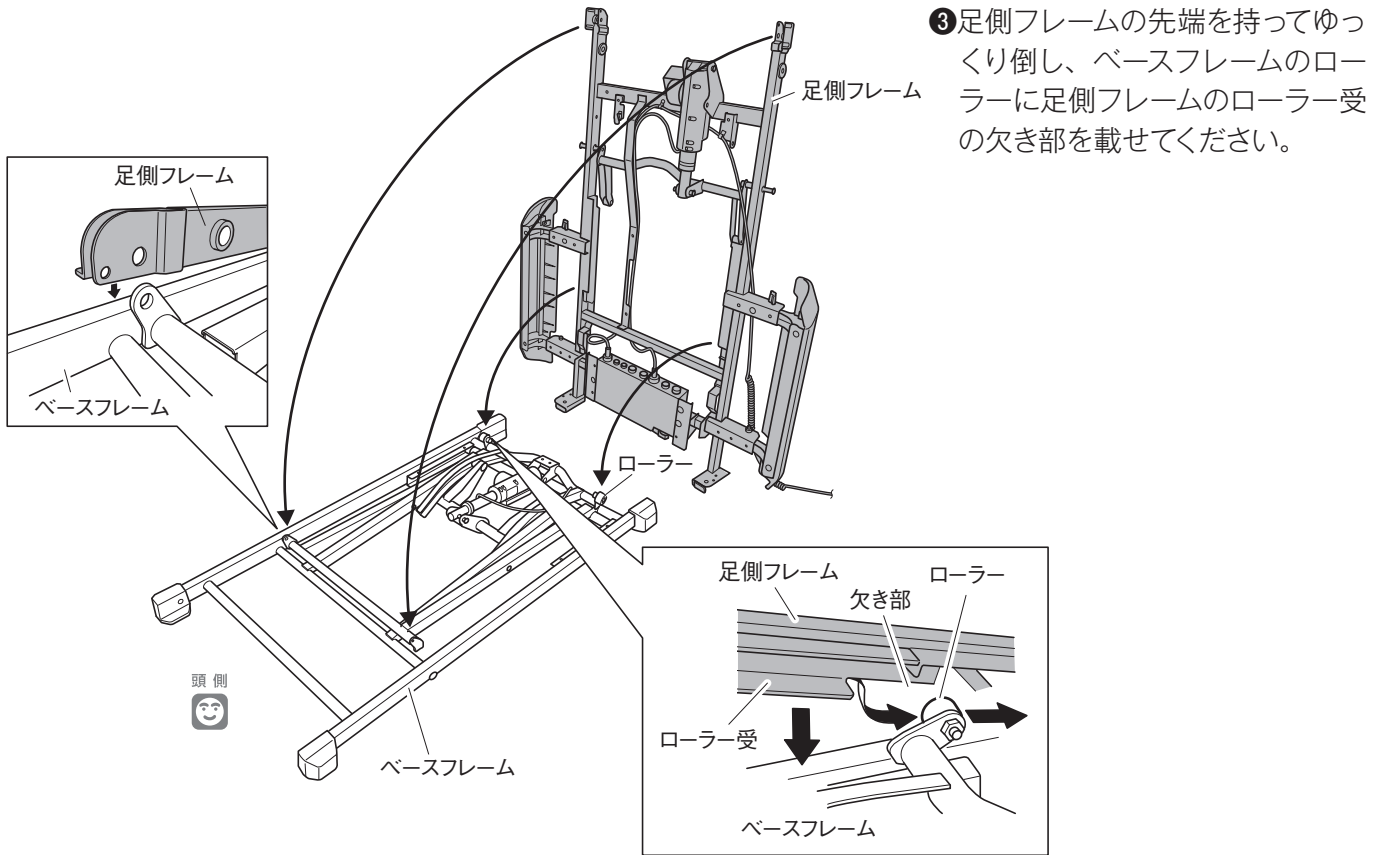
注記 ハイトスペーサー (KQ-P90H) を使用する際は、30cm離れたところに足側フレームを立ててください。

注意

足側フレームを立てた状態で放置しないでください。ユニットが倒れてけがをしたり、ベッドが破損したりするおそれがあります。

10 ベッドの組立方法

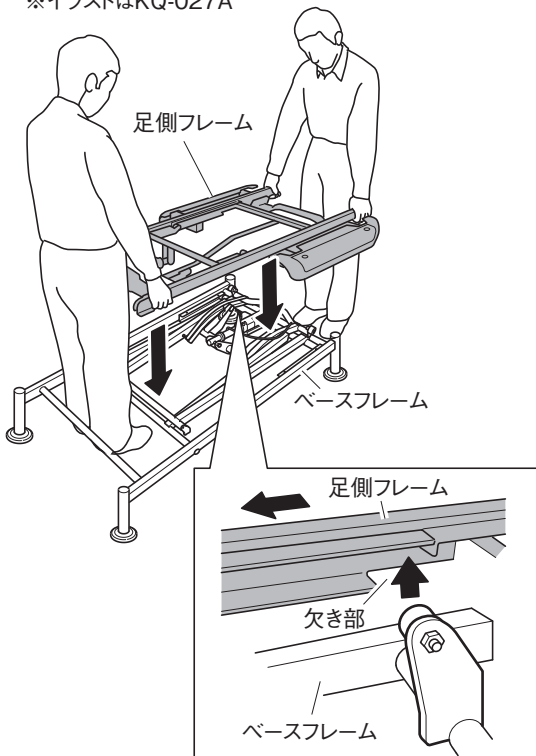
3. 足側フレームの取付け



③ 足側フレームの先端を持ってゆっくり倒し、ベースフレームのローラーに足側フレームのローラー受の欠き部を載せてください。

■ハイトスペーサー (KQ-027A) ・キャスター付ハイトスペーサー (KQ-P90CH) を使用する場合

※イラストはKQ-027A



ハイトスペーサー (KQ-027A) ・キャスター付ハイトスペーサー (KQ-P90CH) の取扱説明書もあわせてご確認ください。

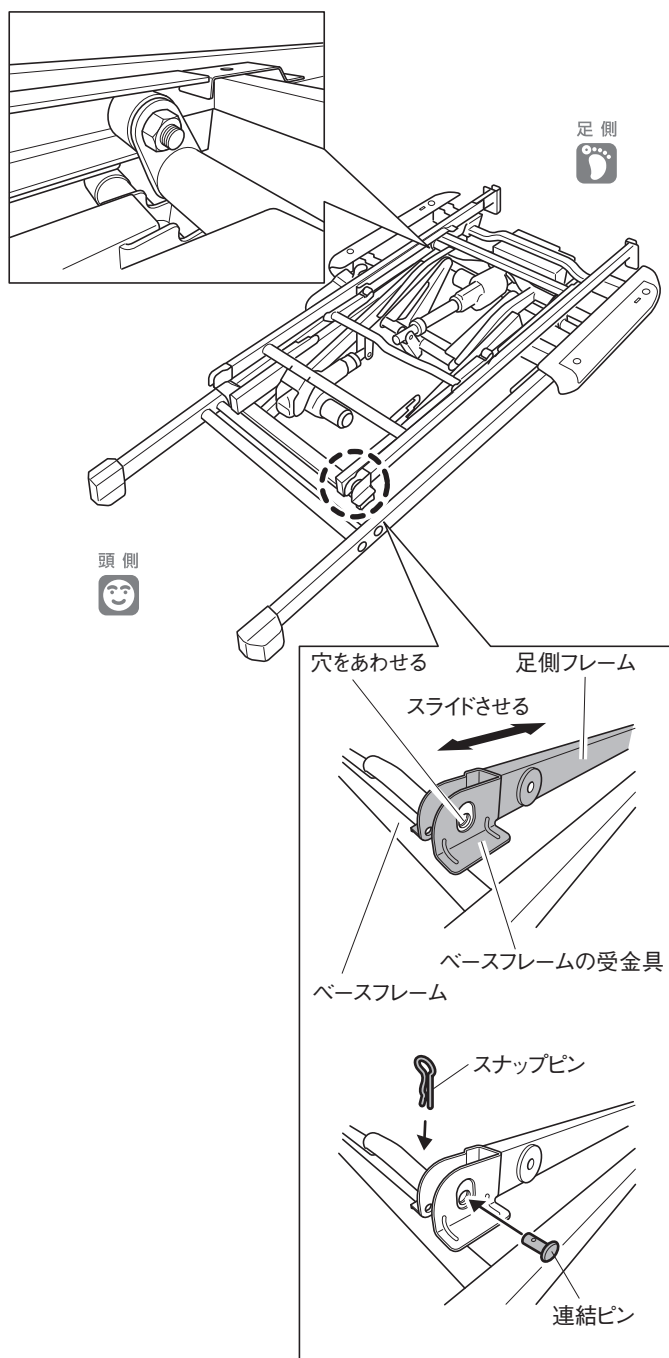
注意

作業は2人以上で行ってください。手や腕などはさまれ、けがをするおそれがあります。

② 足側フレームを頭側と足側の向きに注意して2人以上で持ちあげてください。

③ ベースフレームのローラーに足側フレームのローラー受の欠き部を載せるようにして、ゆっくりと足側フレームを降ろしてください。

※以降の作業は、ハイトスペーサー (KQ-027A) ・キャスター付ハイトスペーサー (KQ-P90CH) を使用する場合も同じです。



- ④ 足側フレームをスライドさせて、先端の穴をベースフレームの受金具の穴にあわせてください。

警告

ローラーがローラー受に入っていることを確認してください。入っていない場合、ベッドが破損し、けがをすることがあります。

- ⑤ ④であわせた穴に外側から連結ピンを差込んでください。(左右各1ヶ所)

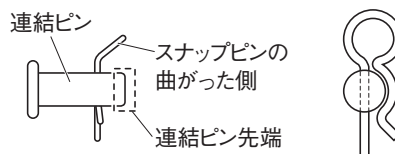
- ⑥ ⑤で差込んだ連結ピンの穴にスナップピンを差込んでください。(左右各1ヶ所)



足側フレームの先端を上から押すと、連結ピンが差込みやすくなります。

警告

連結ピンはしっかりと差込み、下図のように裏面でスナップピンを確実に取付けてください。取付けが不完全な場合、ベッドが破損し、けがをすることがあります。



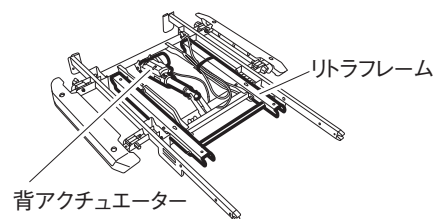
キャスター (KQ-P90C) を使用する場合は、キャスターの取扱説明書に従って、キャスターを正しく取付けてください。

10 ベッドの組立方法

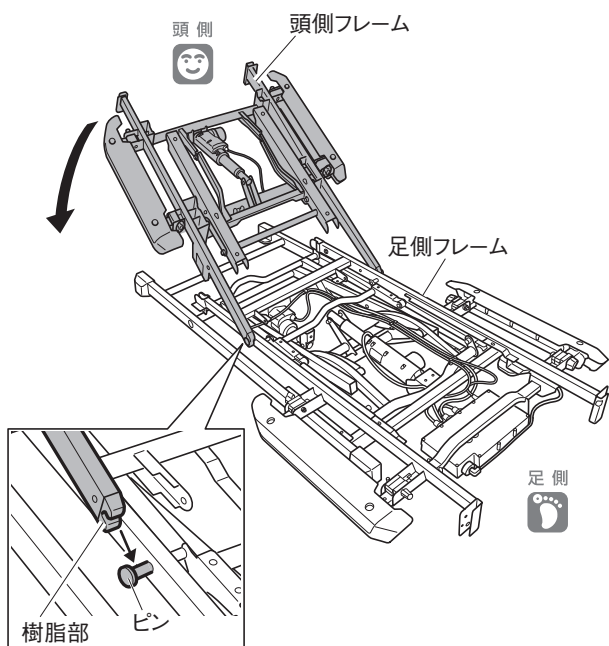
4. 頭側フレームの取付け

注意

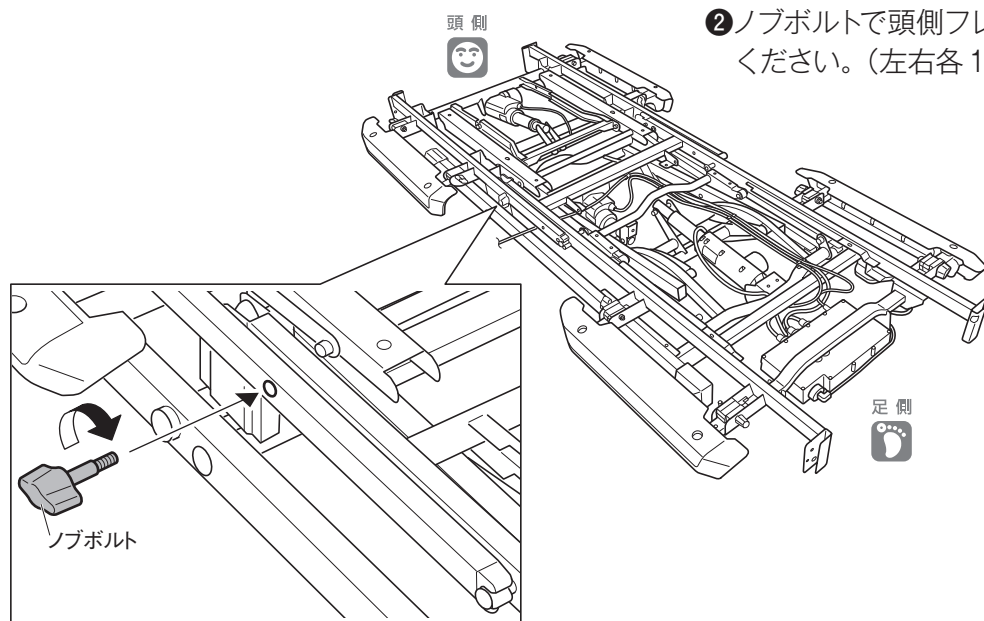
背アクチュエーター・リトラフレームなどを持って、運搬や組立てを行わないでください。けがや破損の原因となります。



- ① 頭側フレームの樹脂部を足側フレームのピンにあわせて、足側フレームの上に載せてください。



- ② ノブボルトで頭側フレームを足側フレームに固定してください。(左右各1ヶ所)

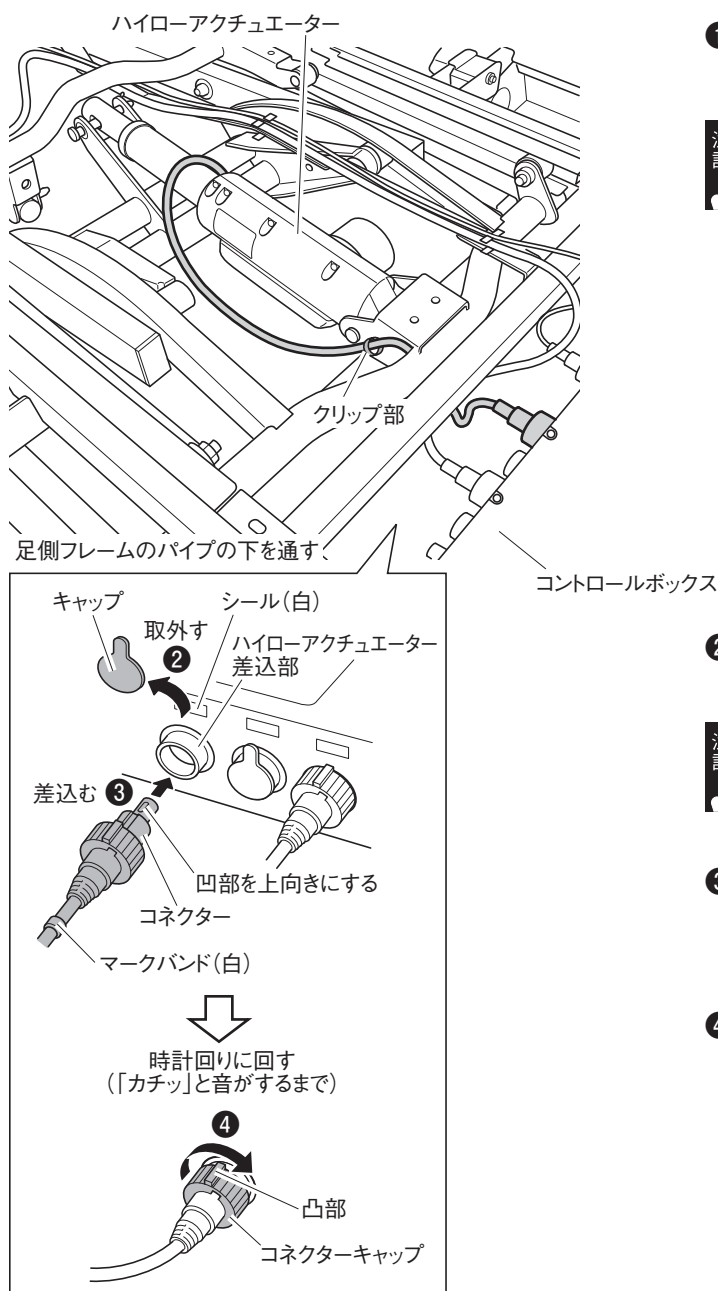


警告

ノブボルトは確実に締付けてください。ノブボルトがゆるんでいると、ベッドが落下して、けがをするおそれがあります。

5. コード類の配線

■ 5-1 ハイローアクチュエーターの配線 (2)



- ① ハイローアクチュエーターのケーブルを図のように配線してください。



ケーブルはクリップ部を通してください。

- ② コントロールボックスのハイローアクチュエーター差込部(シール:白)のキャップを取外してください。



取外したキャップは紛失しないように保管してください。(組立付属部品が入っていたパックに収納することができます)

- ③ ハイローアクチュエーターのコネクター先端の凹部を上にし、コントロールボックスの差込部(シール:白)に差込んでください。

- ④ コネクターキャップをキャップの凸部が真上にくるよう「カチツ」と音がするまで時計回りに回してください。

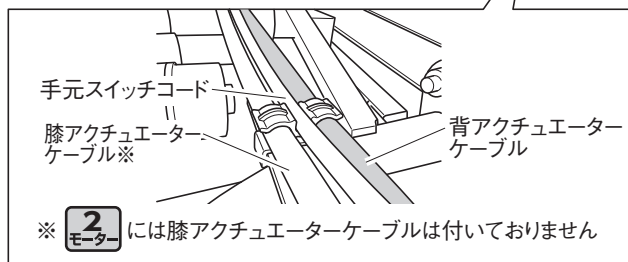
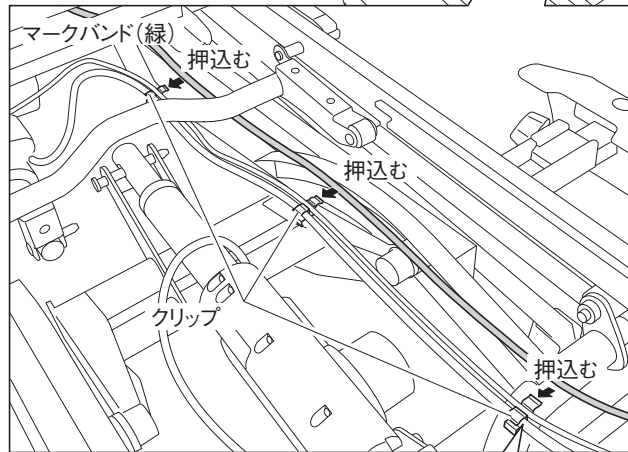
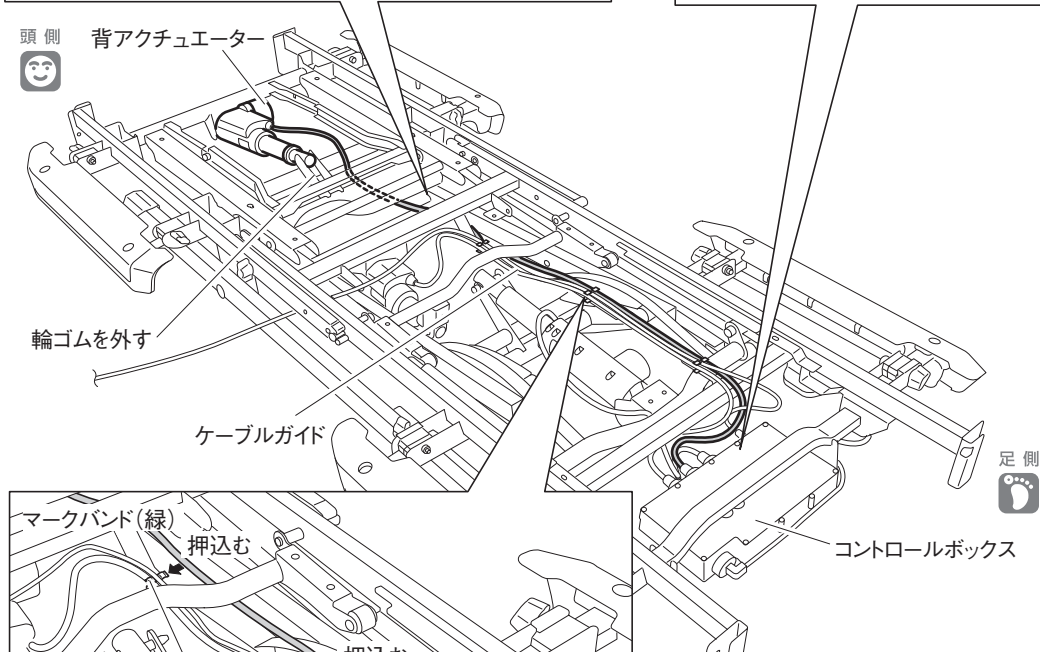
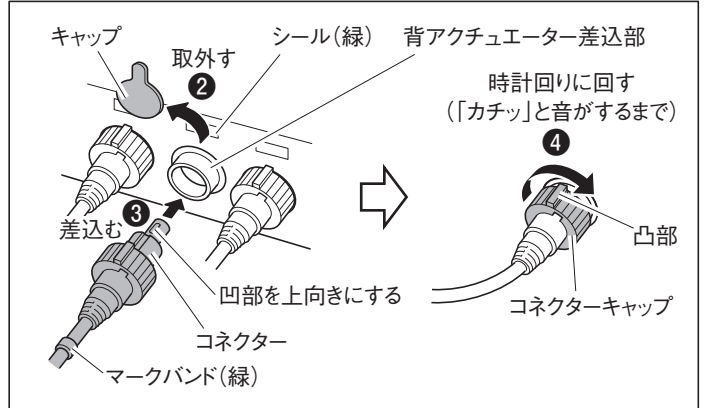
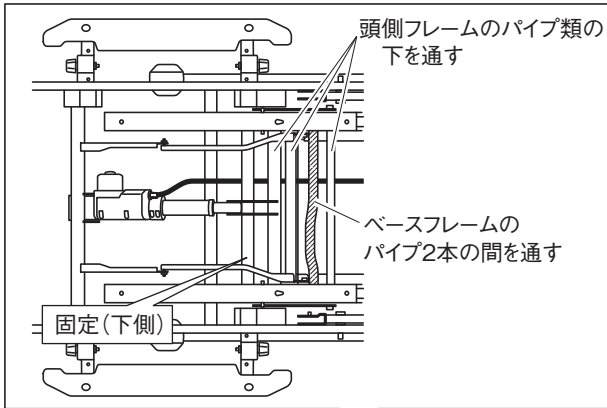
注意

- ケーブルは正しく配線してください。断線や破損のおそれがあります。
- コネクター部をぶついたり、無理な力を加えたりしないでください。故障の原因となります。

10 ベッドの組立方法

5. コード類の配線

■ 5-2 背アクチュエーターの配線

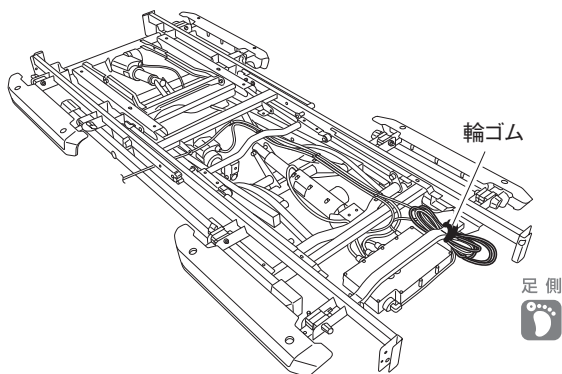


- ① 背アクチュエーターのケーブルを固定している輪ゴムを取外し、図のようにケーブルガイドに沿って配線してください。
 - ② コントロールボックスの背アクチュエーター差込部(シール:緑)のキャップを取外してください。
- 注意!** 取外したキャップは紛失しないように保管してください。(組立付属部品が入っていたパックに収納することができます)
- ③ 背アクチュエーターのコネクター先端の凹部を上にし、コントロールボックスの差込部(シール:緑)に差込んでください。
 - ④ コネクターキャップをキャップの凸部が真上にくるよう「カチッ」と音がするまで時計回りに回してください。
 - ⑤ マークバンド(緑)がクリップよりも頭側にくるようにして、ケーブルガイドについているクリップに、ケーブルにたるみがないように固定してください。(3ヶ所)

注意

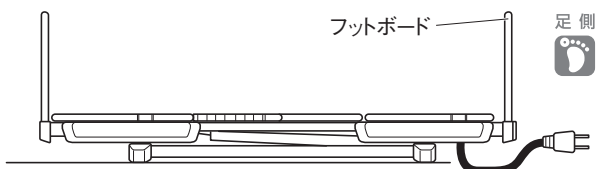
- ケーブルは、手順に従って正しく配線してください。断線や破損のおそれがあります。
- コネクター部をぶついたり、無理な力を加えたりしないでください。故障の原因となります。

■ 5-3 電源コードの配線



① 電源コードを固定している輪ゴムを取外してください。

足側に配線する場合

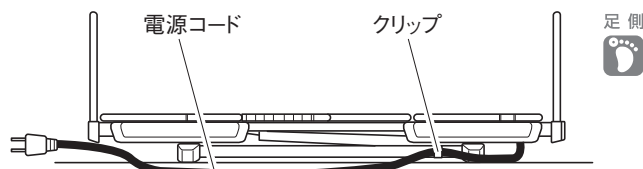


② そのまま電源プラグをコンセントに差込んでください。



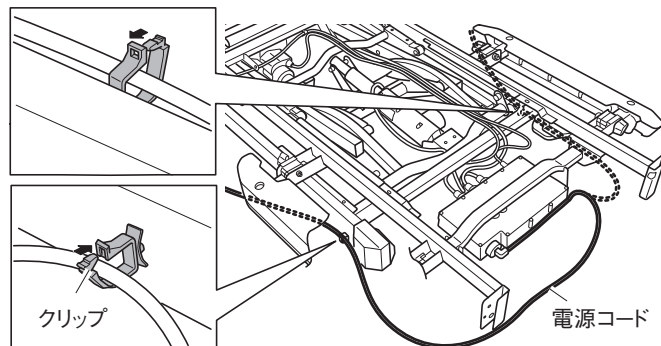
余ったコードがベースフレームの内側に入り込まないように、注意して配線してください。

その他の場合



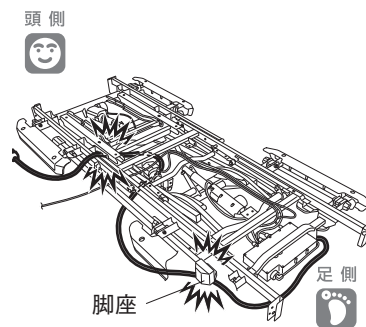
② 配線する方向(左右)を決め、図のようにベースフレームについているクリップに留めてください。

③ 電源プラグをコンセントに差込んでください。



警告

- 電源コードは正しく配線してください。断線や破損の原因となります。コード類が破損すると感電・火災のおそれがあります。
- 電源コードはベースフレームの上側および内側に入り込まないように配線してください。
- 電源コードは脚座やキャスターなどで踏まないように配線してください。
- 電源コードはベッドの高さを最高高さまであげた状態でも突っ張らないように配線してください。

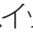



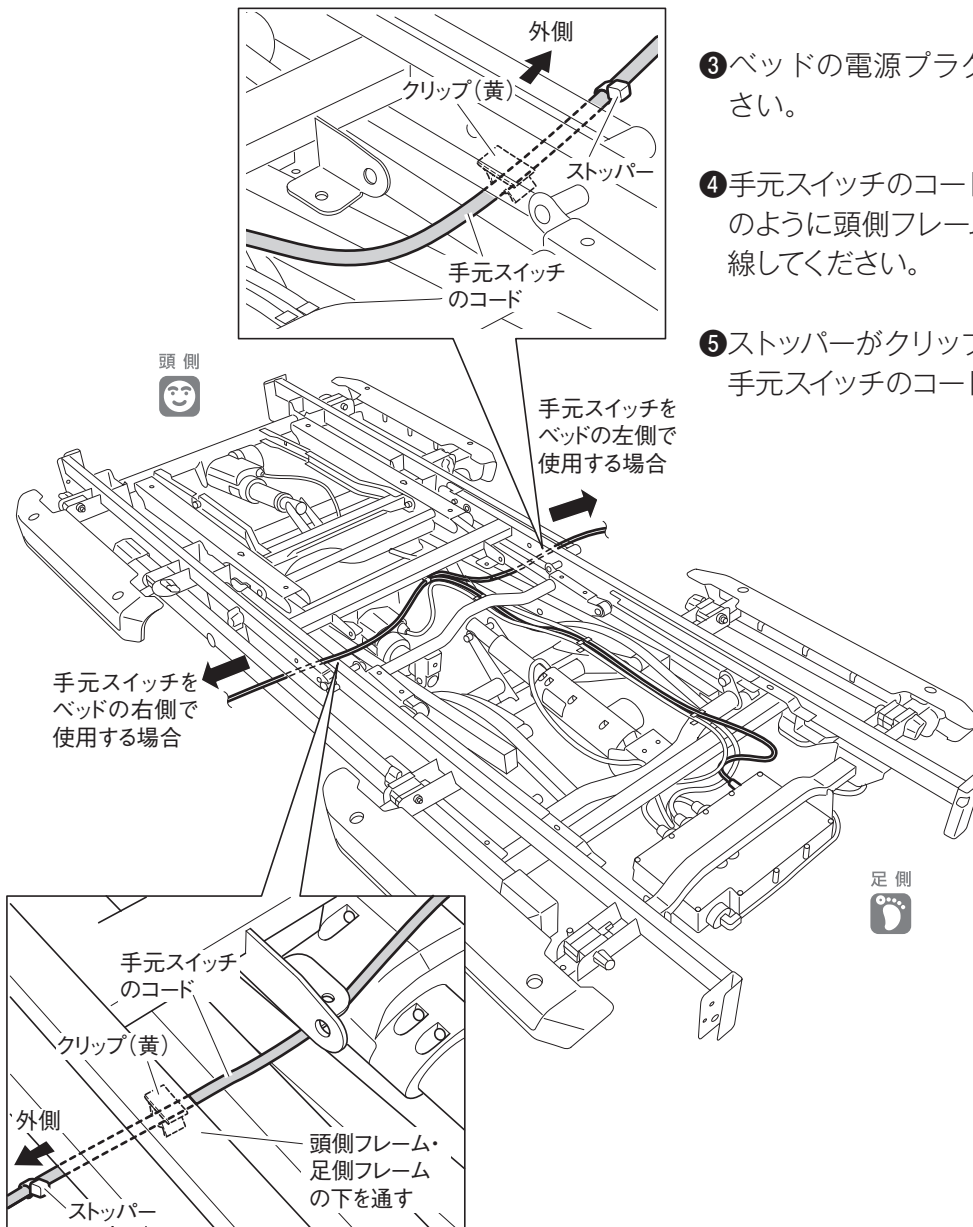
10 ベッドの組立方法

5. コード類の配線

■ 5-4 手元スイッチの配線

■手元スイッチを使用する方向にあわせて配線してください。

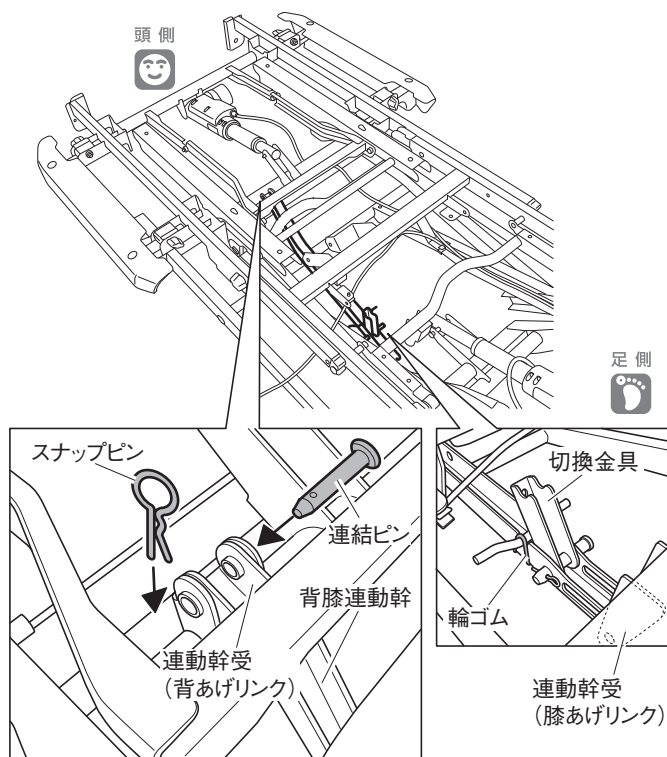
- ①手元スイッチの操作ボタンを押して、ベッドの電源を入れてください。
- ②手元スイッチの高さ  ボタンを押して高さを 25cm まであげてください。
- ③ベッドの電源プラグをコンセントから抜いてください。
- ④手元スイッチのコードを使用する側(右・左)に、 のように頭側フレーム・足側フレームの下を通して配線してください。
- ⑤ストッパーがクリップ(黄)の外側にくるようにして、手元スイッチのコードを留めてください。



注意

- コードは正しく配線してください。断線や破損のおそれがあります。
- ストッパーがクリップの外側にくるように手元スイッチのコードを取付けてください。

6. 背膝連動幹の取付け 2 モーター



- ①電源プラグをコンセントに差込み、ベッドの高さを25cmまであげてください。
- ②足側フレームの取付けの際に取外した背膝連動幹を図のように頭側フレームと足側フレームの間に置いてください。
- ③頭側先端の穴と背あげリンクの連動幹受の穴の位置をあわせ、連結ピンを差込んでください。



連結ピンはベッドの内側から差込んでください。

- ④連結ピンの穴にスナップピンを差込んでください。
- ⑤背膝連動幹を手で支えながら足側先端の長穴と膝あげリンクの連動幹受の穴の位置をあわせ、連結ピンを差込んでください。

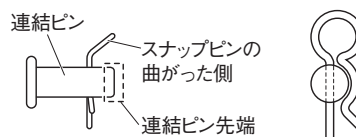


連結ピンはベッドの外側から差込んでください。

- ⑥連結ピンの穴にスナップピンを差込んでください。
- ⑦切換金具を固定している輪ゴムを取外してください。

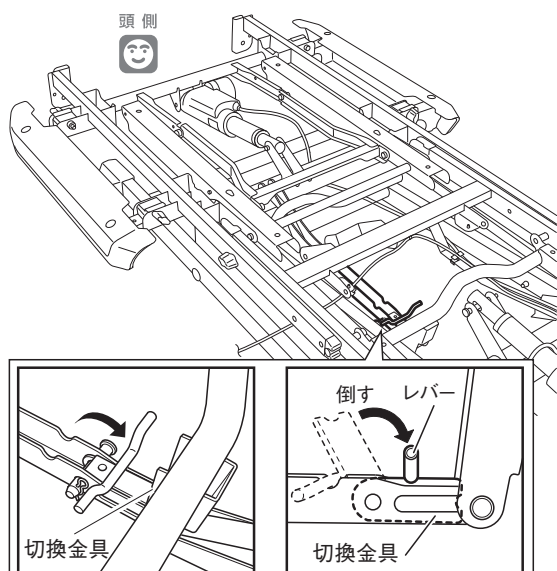
警告

連結ピンはしっかりと差込み、下図のように裏面でスナップピンを確実に取付けてください。取付けが不完全な場合、ベッドが破損し、けがをすることがあります。

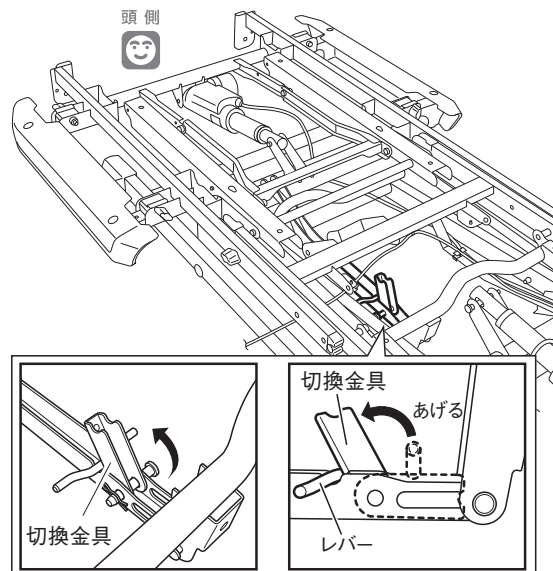


■ご使用状態にあわせて、「背膝連動」または「背あげ」に設定してください。
 切換え方法は、35・36 ページ「背膝連動 / 背あげを切換えたいときは」を参照してください。

背膝連動



背あげ

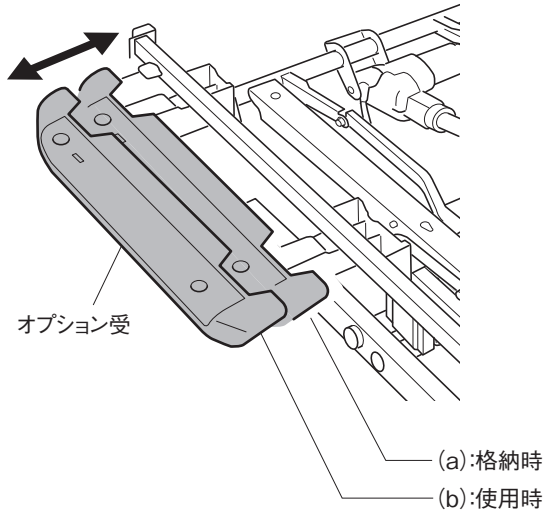


10 ベッドの組立方法

7. オプション受の調節

■目的に応じて、オプション受の位置を調節してください。

オプション受の位置を調節する際は、必ず 30 ~ 32 ページ「オプション受を使用・格納したいときは」を参照してください。

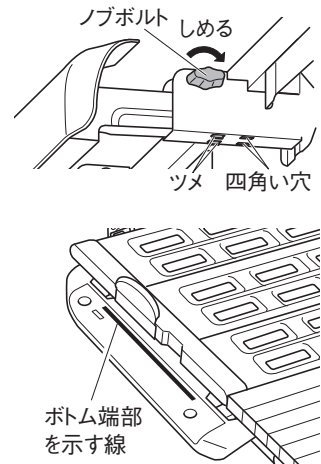


工場出荷時は、(a)：格納時の位置に設定されています。

オプション受の状態	
格納時	(a)
使用時	(b)

警告

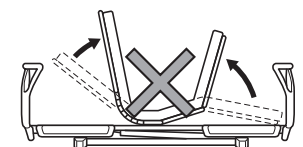
- オプション受はオプション受のツメを本体の四角い穴に入れ、ノブボルトでしっかりと固定した状態で使用してください。オプション受が、がたついたり外れたりして、けがをするおそれがあります。
- オプション受を使用する場合は、ボトムを取付けた後、オプション受に貼られているラベルのボトム端部を示す線とボトムの端部が、揃っていることを確認してください。誤った位置で使用すると、ベッドとベッドサイドレール・ベッド用グリップなどの間に意図せぬすき間ができ、はさまれてけがをするおそれがあります。



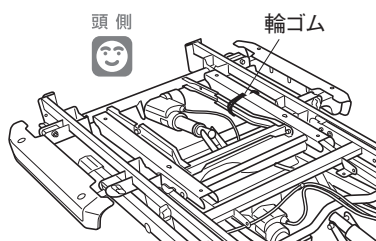
8. ボトムの取付け

注意

背ボトム、足ボトムを持ち上げて逆に反らせたり、必要以上に曲げたりしないでください。破損・変形のおそれがあります。

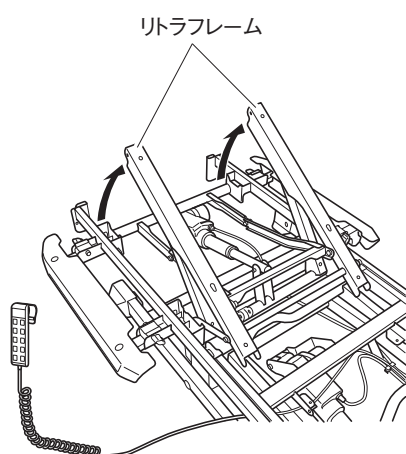


■ 8-1 キューマボトムの取付け




① リトラフレームを固定している輪ゴムを取外してください。

② 電源プラグをコンセントに差込んでください。



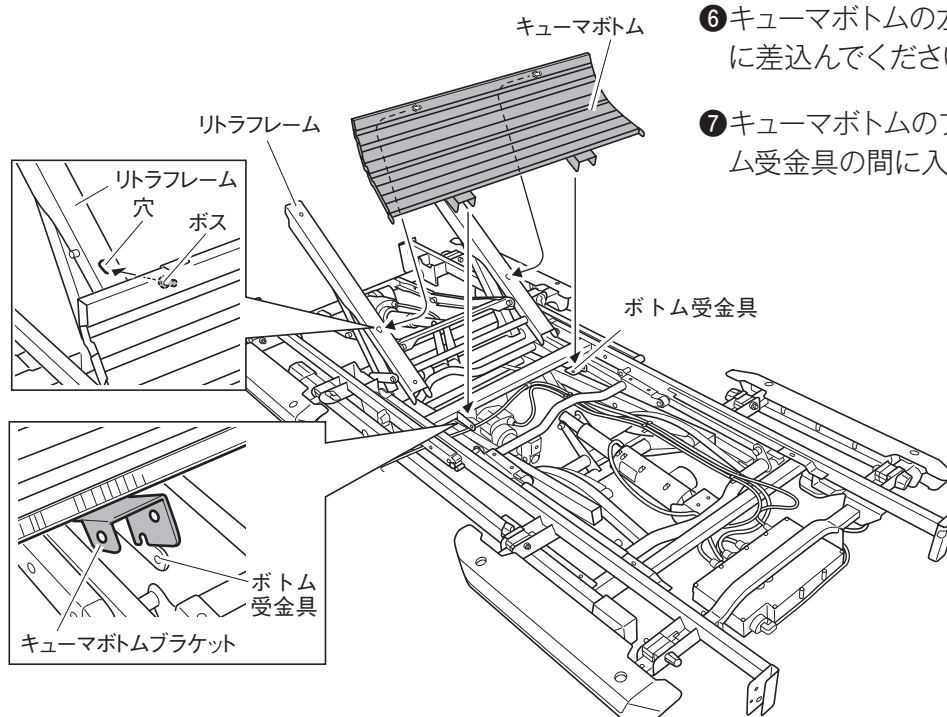
③ 手元スイッチの操作ボタンを押し、手元スイッチの電源を入れてください。

④ 手元スイッチの頭  ボタンを押し、リトラフレームを40°まであげてください。

⑤ 電源プラグをコンセントから抜いてください。

⑥ キューマボトムの左右のボスを、リトラフレームの穴に差込んでください。

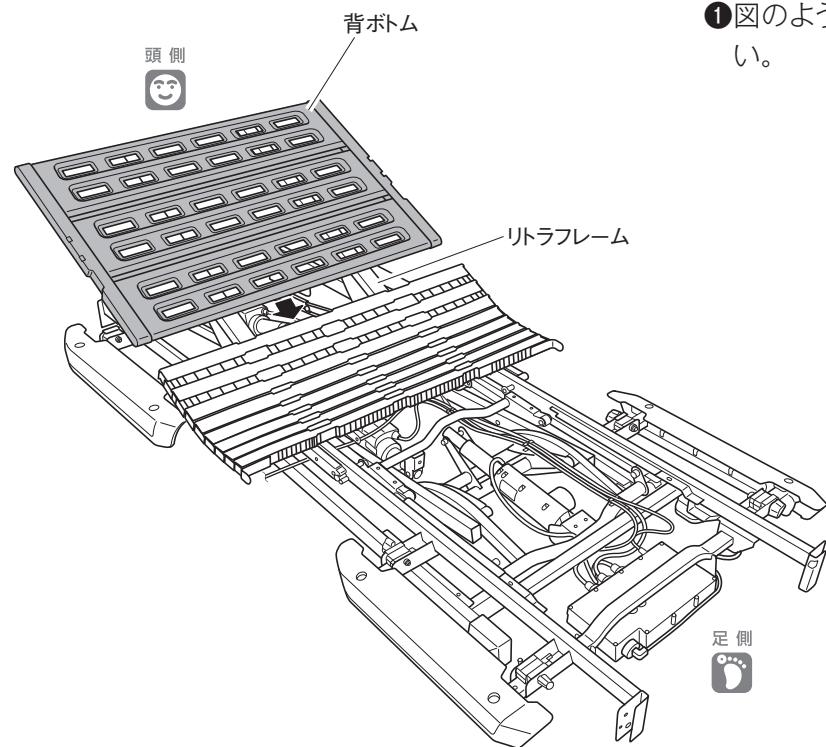
⑦ キューマボトムのブラケットをベッドフレームとボトム受金具の間に入れてください。



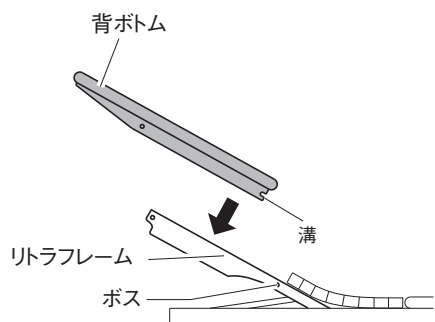
10 ベッドの組立方法

8. ボトム取付け

■ 8-2 背ボトムの取付け



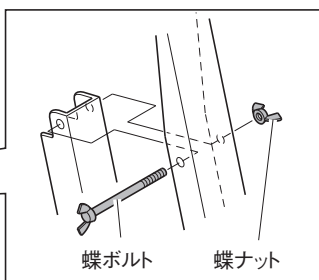
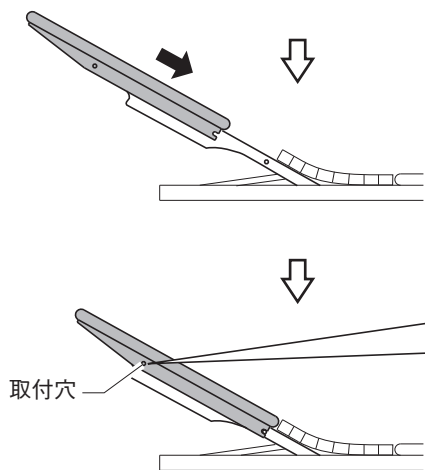
① 図のように背ボトムをリトラフレームに載せてください。



② 背ボトムを足側へスライドさせ、背ボトムの溝をリトラフレームのボスに差込んでください。

③ 背ボトムとリトラフレームの取付穴（左右各1ヶ所）に外側から蝶ボルトを差込み、蝶ナットで締付けてください。

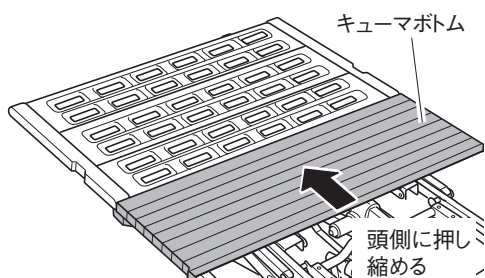
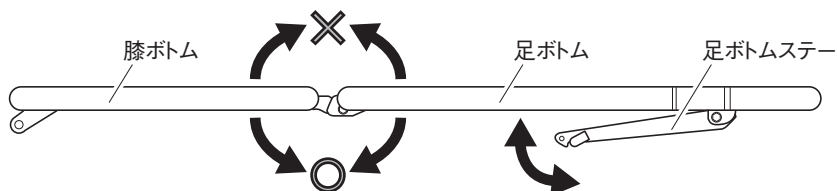
注記！ 蝶ナットは左右とも、手で十分に締付けてください。



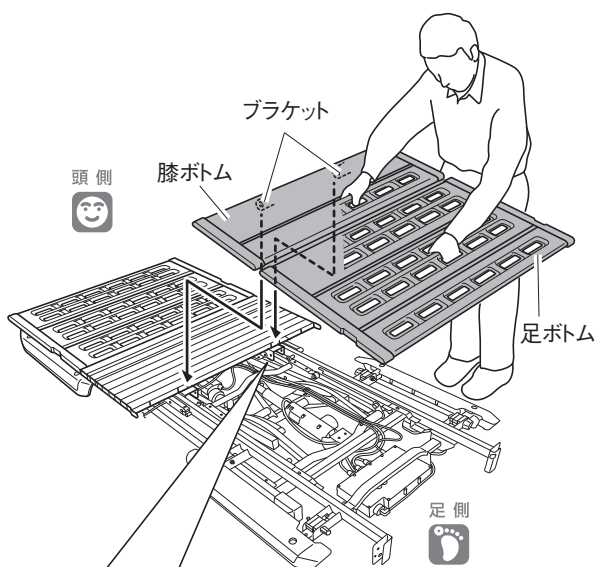
■ 8-3 膝・足ボトム取付け

注意

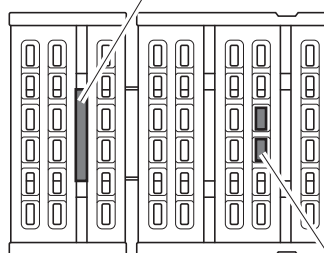
- 足ボトムステーは固定されていません。手などをはさむおそれがありますので、取扱いに注意してください。
- 膝・足ボトムを逆向きに折りたたまないでください。破損・変形するおそれがあります。



- ① 電源プラグをコンセントに差込んでください。
- ② 手元スイッチの頭 ボタンを押して、背ボトムを一番下までさげてください。
- ③ 電源プラグをコンセントから抜いてください。
- ④ キューマボトムのブラケットの穴が、ボトム受金具の取付穴とあうまで頭側に寄せてください。
- ⑤ 図のように足ボトムステーをボトムの上からつかんで、膝・足ボトムを持ってください。

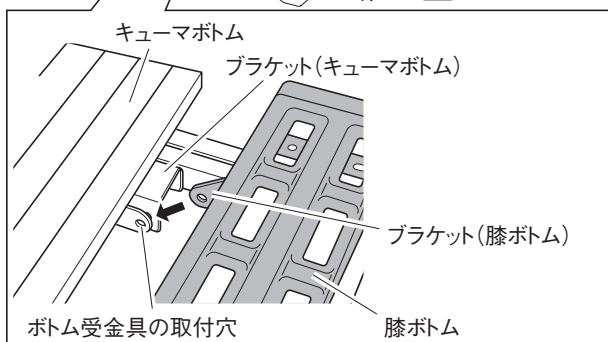


このすき間に指を入れて、膝ボトムを持ちあげる



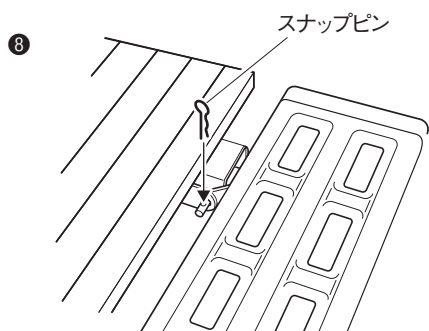
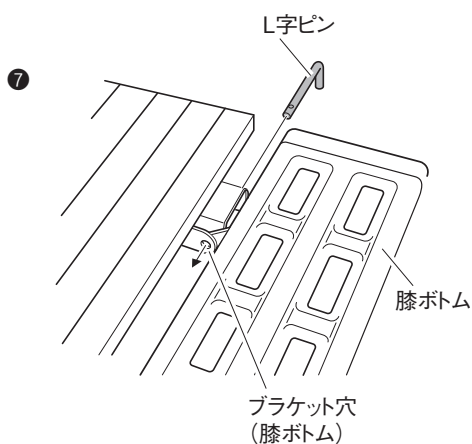
このすき間に指を入れて、足ボトムステーをつかんで持ちあげる

- ⑥ 膝ボトムのブラケットをキューマボトムのブラケットとボトム受金具の間に入れてください。



10 ベッドの組立方法

8. ボトムを取付け



- ⑦ 膝ボトムのブラケット穴とベッドフレームの取付穴の位置をあわせ、ベッドフレームの取付穴にL字ピンを外側から差し込み、キューマボトムと膝・足ボトムをベッドフレームと連結してください。
(左右各1ヶ所)

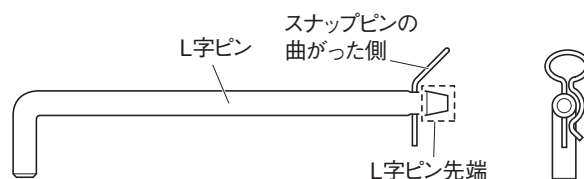


L字ピンが入れづらい場合は、膝ボトムを少し持ちあげながら入れてください。

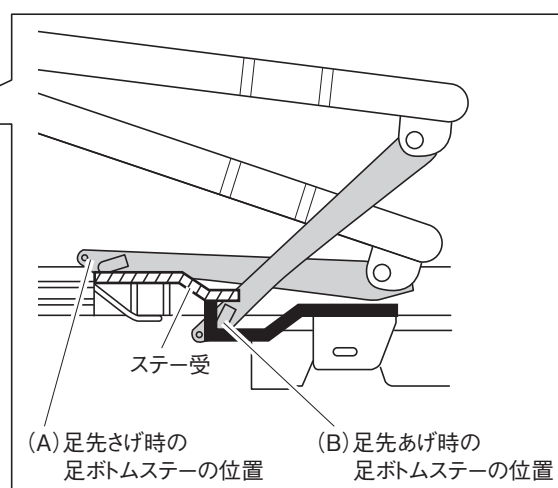
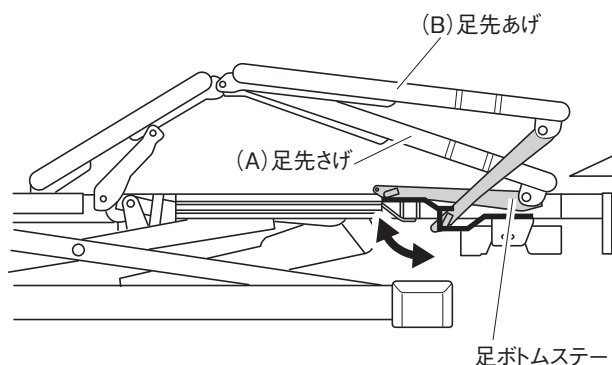
- ⑧ L字ピンの穴にスナップピンを差し込んでください。
(左右各1ヶ所)

警告

L字ピンはしっかりと差し込み、下図のように裏面でスナップピンを確実に取付けてください。取付けが不完全な場合、ベッドが破損し、けがをすることがあります。



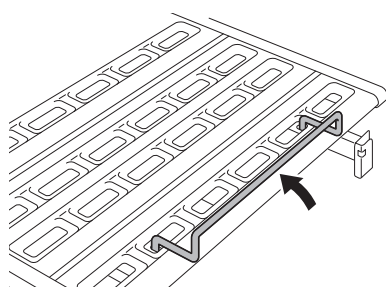
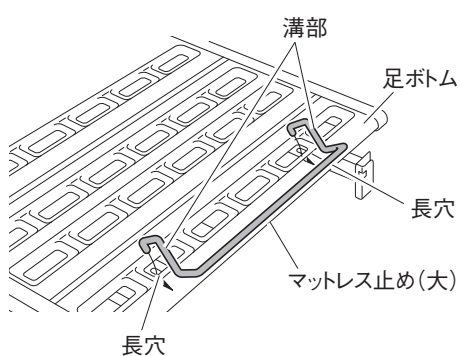
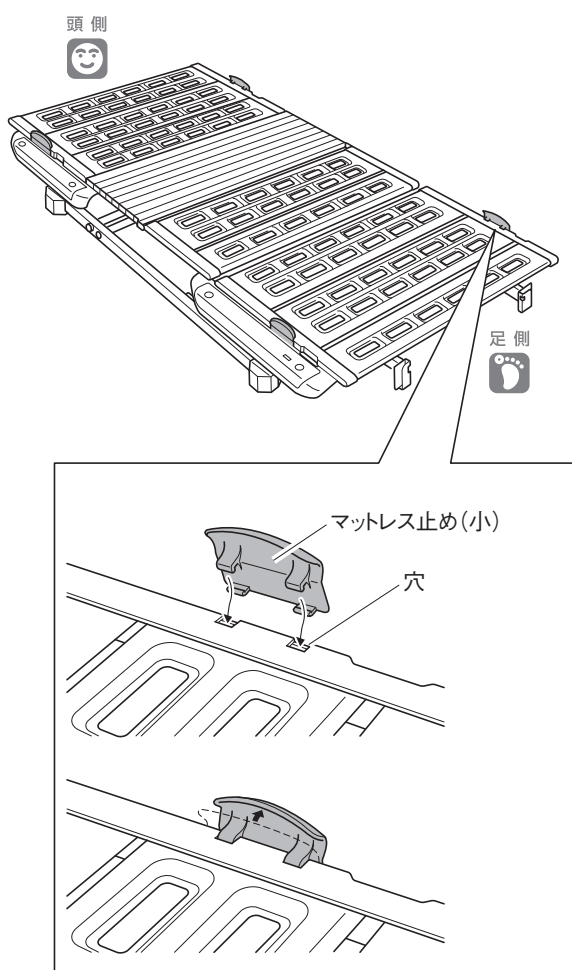
- ⑨ ご使用状態にあわせて、足ボトムステーの設定をしてください。(詳細は33・34ページ参照)



注意

足ボトムステーは確実に指定の位置に載せてください。載せ方が不十分な場合や、間違った場所に載せた場合、膝・足ボトムが不意に落下してけがをしたり、膝あげ動作の際にベッドが破損したりするおそれがあります。

9. マットレス止めの取付け



- ① 付属のマットレス止め (小) を背ボトム・足ボトム両端の穴に斜めに差込んでください。
(背ボトム・足ボトム左右各1ヶ所)

- ② マットレス止め (小) を「カチッ」と音がするまで起こしてください。



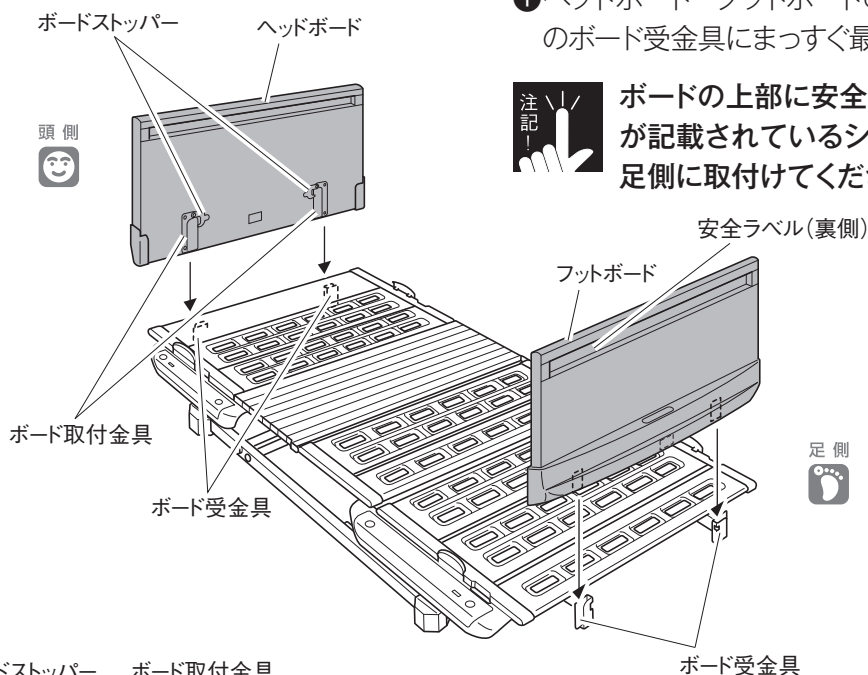
注記! マットレス止め (小) の取付け後、内から外へ軽く押し、確実に取付いていることを確認してください。

- ③ マットレス止め (大) を内側に押しながら、先端を足ボトムの長穴に差込んでください。

- ④ マットレス止め (大) を矢印方向に起こし、溝部が足ボトムの長穴に引っ掛かるまで押込んでください。

10 ベッドの組立方法

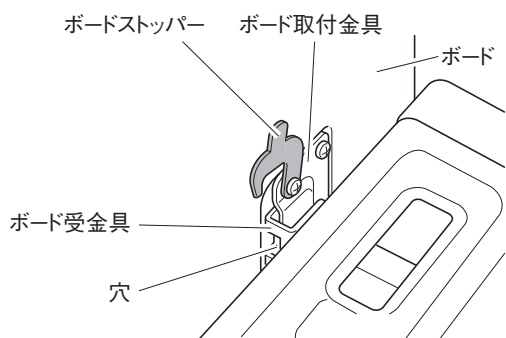
10. ヘッドボード・フットボードの取付け



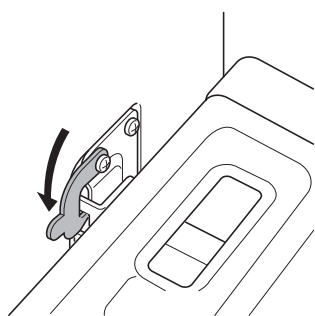
① ヘッドボード・フットボードのボード取付金具をベッドのボード受金具にまっすぐ最後まで差込んでください。

注記 ボードの上部に安全ラベル（警告・注意事項が記載されているシール）が貼ってある方を足側に取付けてください。

② ヘッドボード・フットボードのボードストッパーを左図のように穴へ差込んでください。（固定）



③ ボードストッパーがボード受金具の穴に確実に掛かっていることを確認してください。



警告

ボードは正しいユニットの組合せ（49 ページ参照）になっていることを確認した上で取付けてください。誤った組合せで使用すると、意図せぬすき間の発生や製品同士の接触、安定性の低下などにより、けがをしたりベッドが故障したりするおそれがあります。

注意

- ボードストッパーを掛け忘れたり、掛けかたが不完全だったりした場合、ボードが不意に外れて、けがをするおそれがあります。
- ボードを取付ける際は、落下させないように注意してください。足に当たってけがをしたり、ゆかやボードを傷つけたりするおそれがあります。

11 組立後の点検

- ベッドの組立てが終わりましたら、ベッドに人が乗っていないことを確認の上、このチェックシートで点検してください。(72～77ページをコピーしてお使いください)
- 定期点検の際も、このチェックシートを使用してください。
- 異常が認められた場合や詳しい点検をご希望される場合は、パラテクノコールセンター(77ページ参照)までお問い合わせください。
- キャスターやハイトスペーサーなどのオプションを使用する場合は、各製品の「取扱説明書」に従って、組立・点検を行ってください。

けい こく 警告

組立て後は点検を行ってください。組立てが不十分な状態で使用すると、けがや故障するおそれがあります。

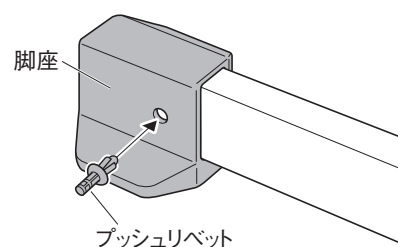
ちゅう い 注意

点検作業をしている際に異常音や振動が生じた場合には、すぐにベッドの使用を中止し、パラテクノコールセンター(77ページ参照)までご連絡ください。

チェックシート

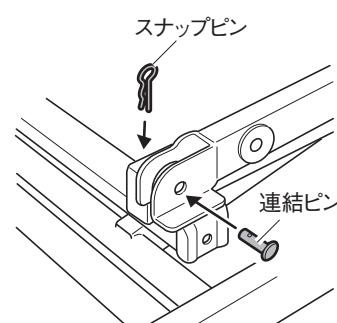
- 1** 脚座の取付け
- ・ベースフレームの4ヶ所すべてに脚座がはまり、プッシュリベットが確実に取付けられていますか?(4ヶ所)

- はい
 いいえ → 53ページ参照



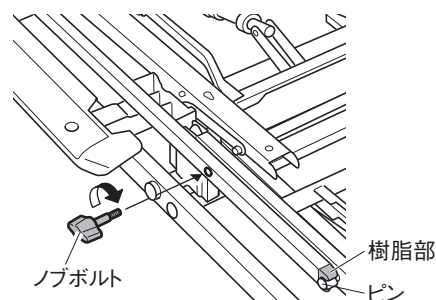
- 2** ベースフレームと足側フレームの連結
- ・連結ピンにスナップピンが確実に差込まれていますか?(左右各1ヶ所)

- はい
 いいえ → 58ページ参照



- 3** 頭側フレームと足側フレームの固定
- ・頭側フレームの樹脂部が足側フレームのピンに掛かっていますか?(左右各1ヶ所)
 - ・ノブボルトで確実に締付けられていますか?(左右各1ヶ所)

- はい
 いいえ → 59ページ参照



- 4** コード類の傷
- ・プラグやコードに傷などはありませんか?

- ない
 ある → 販売店またはパラテクノコールセンター(77ページ参照)へ連絡

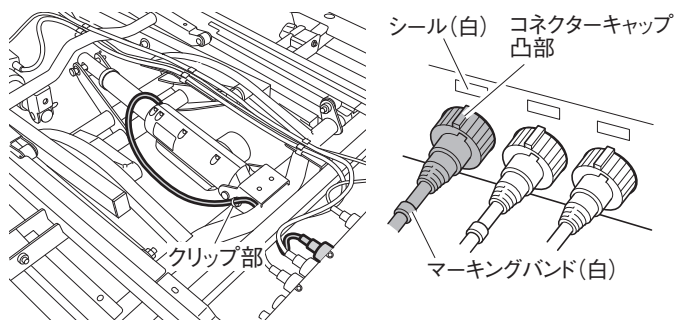
11 組立後の点検

5 ハイローアクチュエーターとコントロールボックスの接続

- ・ケーブルが正しく配線されていますか？
- ・コネクタキャップの凸部が真上にきていますか？
- ・ケーブルがクリップ部を通っていますか？

はい

いいえ→ 60 ページ参照

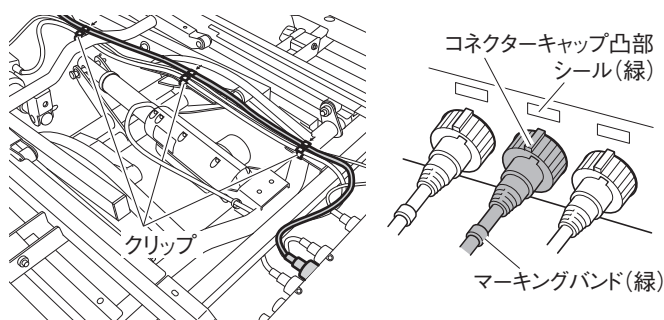


6 背アクチュエーターとコントロールボックスの接続

- ・ケーブルが正しく配線されていますか？
- ・ケーブルがクリップに固定されていますか？ (3ヶ所)
- ・コネクタキャップの凸部が真上にきていますか？

はい

いいえ→ 61 ページ参照

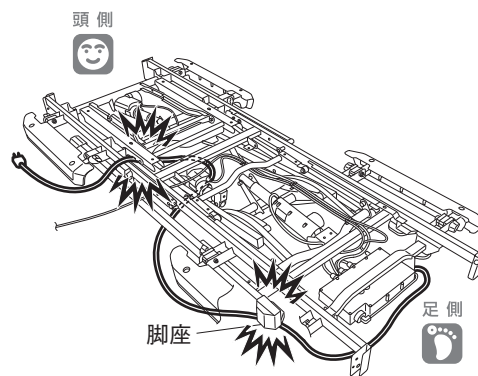


7 電源コードの確認

- ・コードはベースフレームの外側に配線されていますか？
- ・フットボードよりも頭側で配線する場合、コードはクリップに留まっていますか？
- ・可動部と接触していませんか？
- ・脚座やキャスターなどで踏んでいませんか？
- ・高さ調節を最低高さから最高高さまで行い、コードが引っ張られることはありませんか？

はい

いいえ→ 62 ページ参照

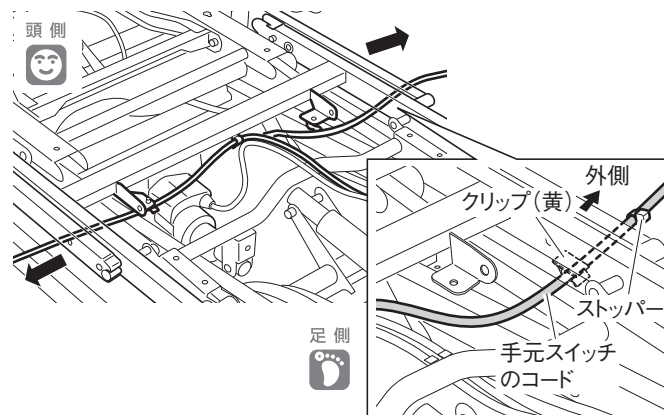


8 手元スイッチの配線

- ・コードが正しく配線され、クリップ(黄)に固定されていますか？
- ・ストッパーがクリップ(黄)の外側にきていますか？

はい

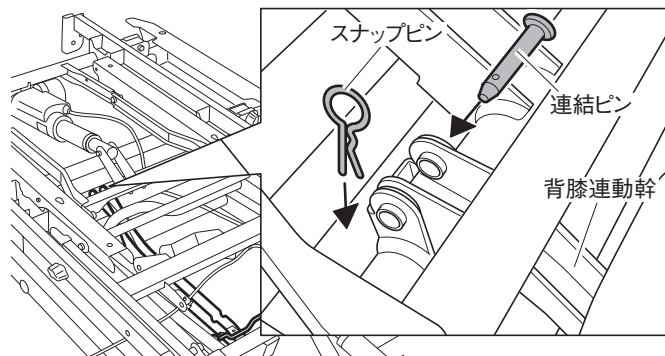
いいえ→ 63 ページ参照



9 背膝連動幹と切換金具の連結 **2**
モーター

- ・連結ピンにスナップピンが確実に差込まれていますか? (2ヶ所)
- ・背膝連動幹が背あげリンク・膝あげリンクに正しく連結されていますか?

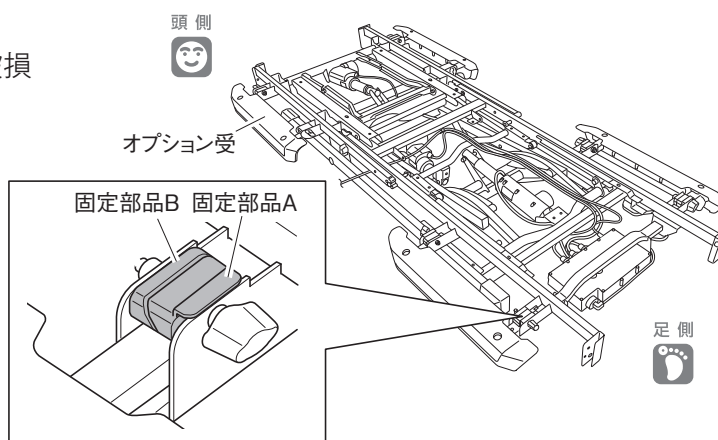
- はい
- いいえ → 64 ページ参照



10 オプション受の確認

- ・オプション受や固定部品 A・B に変形や破損はありませんか?

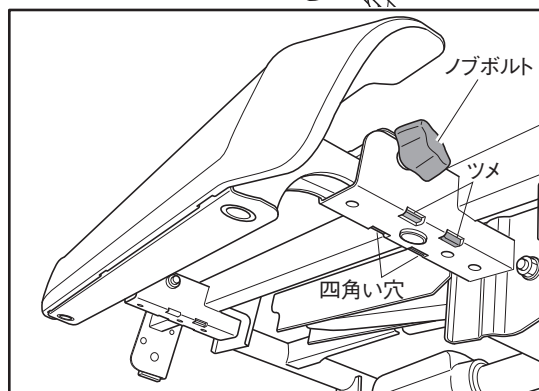
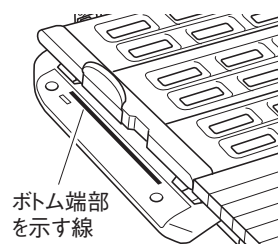
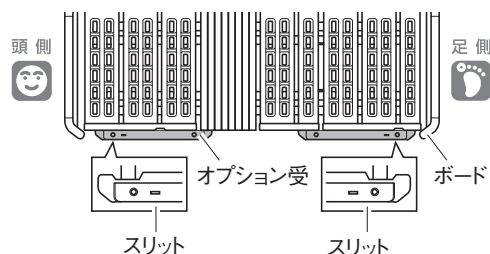
- ない
- ある → 販売店またはパラテクノ
コールセンター (77 ページ参照)
へ連絡



11 オプション受の調節 (4ヶ所)

- ・左右が正しい向きで取付けられていますか?
- ・オプション受の下側のツメは本体の四角い穴から出ていますか? (オプション受1つにつき4ヶ所)
- ・ノブボルトで確実に締付けられていますか? (オプション受1つにつき2ヶ所)

- はい
- いいえ → 30 ~ 32・65 ページ参照

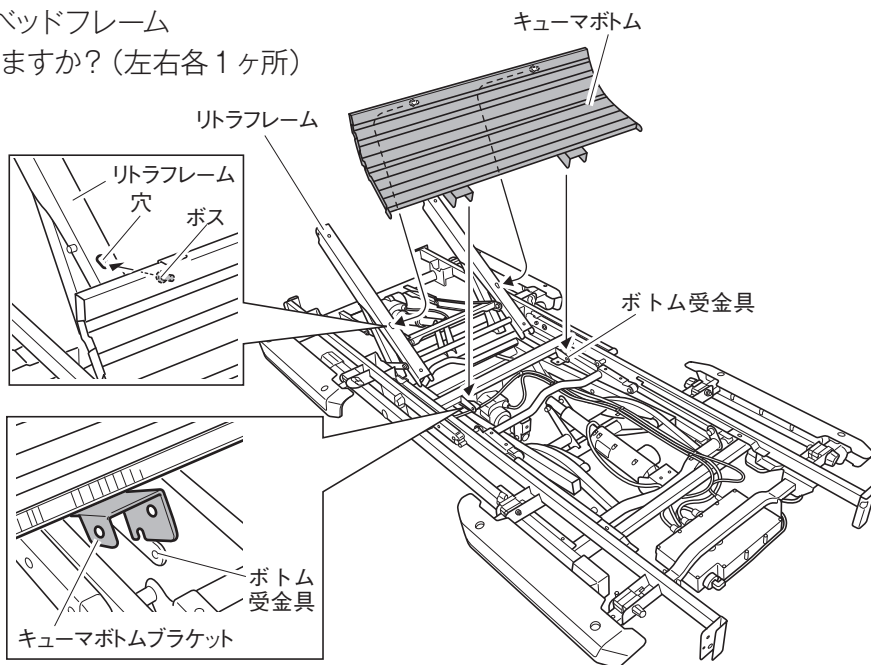


11 組立後の点検

12 キューマボトム取付け

- ・キューマボトムの左右のボスがリトラフレームの穴に確実に入っていますか？（左右各1ヶ所）
- ・キューマボトムのブラケットがベッドフレームとボトム受金具の間に入っていますか？（左右各1ヶ所）

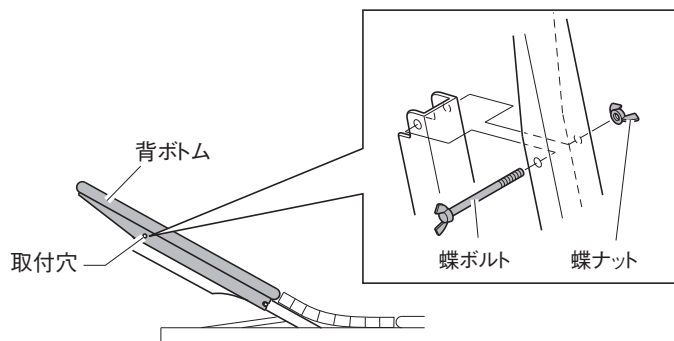
- はい
いいえ→ 66 ページ参照



13 背ボトムの取付け

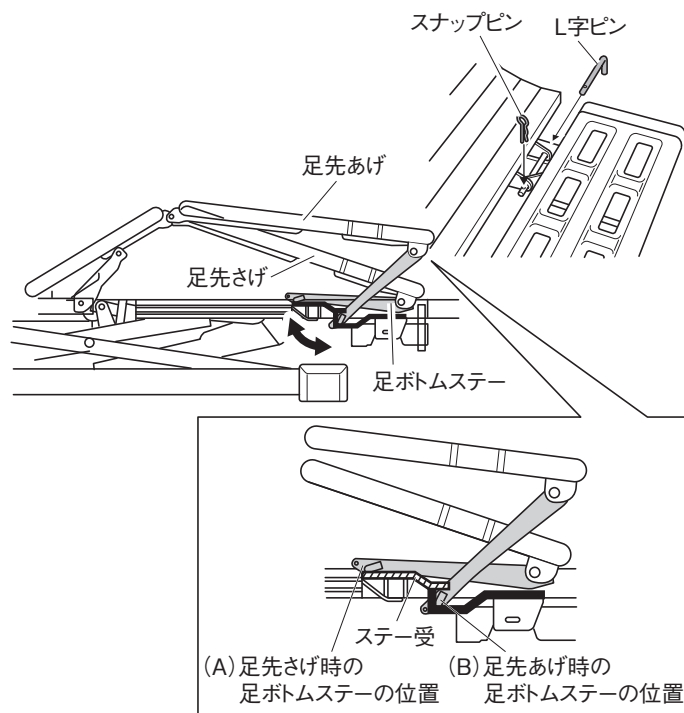
- ・蝶ボルト、蝶ナットで確実に締付けられていますか？（左右各1ヶ所）

- はい
いいえ→ 67 ページ参照

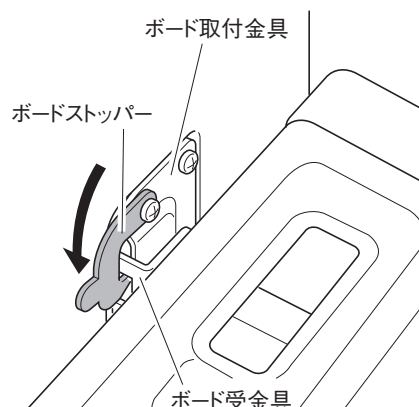


14 膝・足ボトム取付け

- ・L字ピンにスナップピンが確実に差込まれていますか？（左右各1ヶ所）
- ・足ボトムステーは指定の位置に載っていますか？（左右各1ヶ所）

はいいいえ→ 68・69 ページ参照**15** ボード取付け状況の確認（頭側・足側）

- ・ボード取付金具がボード受金具にしっかりと入っていますか？（頭側2ヶ所・足側2ヶ所）
- ・ボードストッパーがボード受金具の穴に確実に掛かっていますか？（頭側2ヶ所・足側2ヶ所）
- ・いちじるしいがたつきがないですか？

はいいいえ→ 71 ページ参照**16** 手元スイッチの確認

- ・電源プラグをコンセントに差込むと手元スイッチの電源ランプが緑色に点灯しますか？
- ・操作ボタンを押して離すと表示パネルに「ON」が表示されますか？その後、操作選択ランプが点灯しますか？（足側ユニットがQ7***F Aで、自動オフ設定が「無効」の場合を除く）

はいいいえ→ 22・23 ページ参照**17** 操作時の確認

- ・手元スイッチで背あげ・膝あげ・高さ調節操作を最大まで行った際、以下の異常がありませんか？

異常なし

異常音がする→販売店またはパラテクノコールセンター（77ページ参照）へ連絡
※場所や状態によってはお客様で注油を行うことができます。

動作しない（電源ランプが点滅する）91・92 ページ参照ベッドが家具などに当たる→ベッドを移動するか、障害物を取除いてください。

11 組立後の点検

18 ベッド・電装品の傷・変形

- ・ボトムやフレームなどに、傷や変形がありませんか？
- ・手元スイッチ本体に、傷や破損がありませんか？

- ない
 ある→販売店またはパラテクノコールセンター（下記参照）へ連絡

19 ラベルのはがれ

- ・ラベルがはがれたり、文字が見えなくなったりしていませんか？

- いいえ
 はい（はがれている・文字が見えない）→販売店またはパラテクノコールセンター（下記参照）へ連絡

20 ベッドのすべり

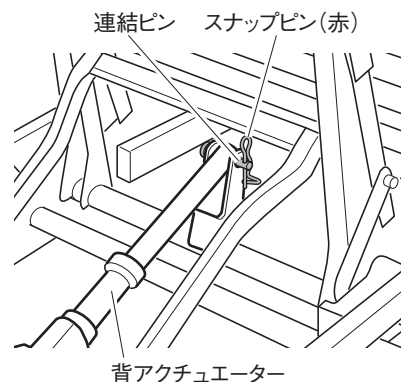
- ・ベッドを前後左右などから押して、容易にすべりませんか？

- すべらない
 すべる→脚座の下に脚座ゴムシート（KQ-P732：別売）などを敷いてください。

21 連結ピン・スナップピン（赤）の確認

- ・背アクチュエーター先端の連結ピンにスナップピン（赤）が確実に差込まれていますか？

- はい
 いいえ→販売店またはパラテクノコールセンター（下記参照）へ連絡



※調整・点検が必要な場合は、お買い上げの販売店またはパラテクノコールセンターまでお問い合わせください。

パラテクノコールセンター ☎0120-54-8639

【受付時間】 平日8:00～19:00 / 土・日・祝日9:00～17:20（年始は休業いたします）

※保証期間経過後の修理、補修用性能部品の保有期間について詳しくは111ページの「22 アフターサービス」をご覧ください。

12 適合オプション



- 警告**
- オプションは正しい組合せを確認した上でご使用ください。
誤った組合せで使用すると、思わぬけがや故障の原因となります。
各オプションの品番は段ボール箱・製品識別表示ラベルに記載されています。
※製品識別表示ラベル上は、S****、Q****などと表示されています。
例) S161Q → KS-161Q を示します。
 - 各オプションの適合表に記載の適合品以外は使用しないでください。意図せぬすき間の発生や製品の破損・変形などにより、けがをするおそれがあります。特にベッドサイドレールやベッド用グリップは、109-110 ページ「**12** 適合オプションの組合せと取付位置」を参照して、正しい組合せでご使用ください。
 - 使用する各オプションの取扱説明書をお読みください。



仕様変更などによりこの取扱説明書の記述と一部異なる場合があります。
ご不明な点は販売店または直接弊社までお問い合わせください。

■ 適合表

ここでは、ベッドに取付けて使用するオプションのみを記載しています。

下表のオプション以外を使用する場合は、販売店または直接弊社までお問い合わせください。

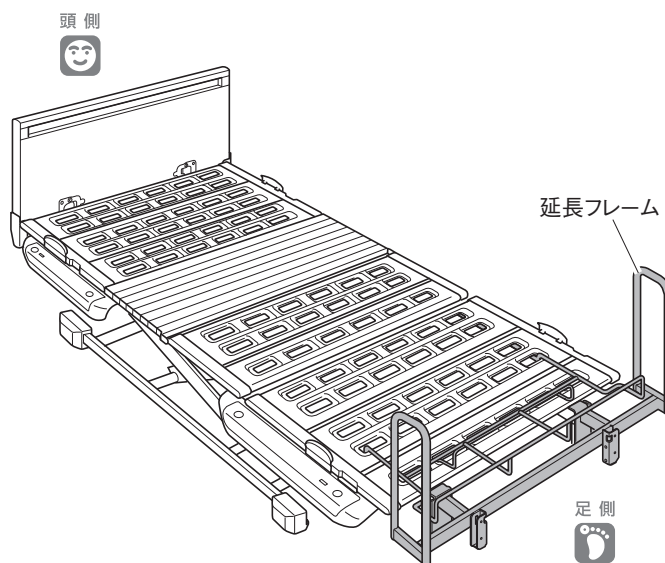
製品名	品番	参照ページ	
延長フレーム (ベッド用延長用具) <small>JIS 認証取得</small>	KQ-P78L	79	
キャスター <small>JIS 認証取得</small>	KQ-P90C	80	
ハイトスペーサー (延長脚) <small>JIS 認証取得</small>	KQ-P90H, KQ-027A	80	
キャスター付ハイトスペーサー (延長脚) <small>JIS 認証取得</small>	KQ-P90CH	80	
ベッドサイドレール <small>JIS 認証取得</small>	KS-161Q シリーズ	KS-161Q, KS-166, KS-126B/C/M/W	81
	KS-171Q シリーズ	KS-171Q, KS-176, KS-146B/C/M/W	
	KS-151Q シリーズ	KS-151Q	
	KS-191Q シリーズ	KS-191Q	
	KS-111Q シリーズ	KS-111Q, KS-116Q	
ソフトカバー付ベッドサイドレール	KS-151QC, KS-161QC, KS-171QC, KS-191QC KS-126BC/CC/MC/WC, KS-146BC/CC/MC/WC KS-166QC, KS-176QC	82	
クリアカバー付ベッドサイドレール	KS-151QT, KS-161QT, KS-171QT, KS-191QT KS-126BT/CT/MT/WT, KS-146BT/CT/MT/WT KS-166QT, KS-176QT	82	
サクッとポケット付ベッドサイドレール	KS-161QAP/QBP/QCP KS-171QAP/QBP/QCP KS-191QAP/QBP/QCP	82	
ソフトガードサイドレール <small>JIS 認証取得</small>	KS-019A	81	
ベッド用グリップ <small>JIS 認証取得</small>	スイングアーム介助バー	KS-098A, KS-099A/B	83
	サイドグリップ	KS-030A	
ソフトカバー付 ベッド用グリップ	スイングアーム介助バー	KS-098ACL	83
	サイドグリップ	KS-030AC	
オーバーテーブル	KQ-060L	84	
アジャストテーブル	KQ-090	84	
サイドサポート ^{*1}	KA-037AR/BR ^{*2} , KA-037AL/BL ^{*2} , KA-038A/B ^{*3} ※1 マキシーフロートマットレス・エアマットレス はこちらあ結起 3D タイプには適合しません。 ※2 エアマットレス はこちらあ結起 Slim タイプ・エアマットレス ここ ちあ風香・ポケットコイルスプリングマットレス・エバーリーフ シャインマットレス・アクアフロートマットレス・ストレッチグ ライドマットレスとの組合せの場合は、別売のジョイントセット A037-1 が必要です。 ※3 アクアフロートマットレス・エバーフィットマットレス・ポケット コイルスプリングマットレス・エアマットレス はこちらあ結起 Slim タイプ・エアマットレス はこちらあ風香・ストレッチグライドマ ットレスとの組合せの場合、サイドサポートの高さを高く設定して ください。	84	
IV ボールホルダー ^{*樹脂ボードのみ}	KQ-P90V	84	
スマートハンドル	KQ-P70S	89	
脚座ゴムシート	KQ-P732	-	
脚座カーペット	KQ-P731	-	

12 適合オプション

1. 延長フレーム（ベッド用延長用具）

- ベッドに取付け、延長マットレス（別売）を置くことにより、ベッド全長を足側に 14cm 延長でき、長身の方（170cm 後半から）にあわせたロングサイズのベッドにすることができます。
- 延長フレームは、必ず専用の延長マットレス（右表）を取付け、延長マットレスに適合するレギュラーサイズマットレスとあわせて使用してください。
- 楽匠 FeeZ シリーズと右表の延長フレームの組合せは JIS 認証を取得しています。右表以外の延長フレームとは組合せないでください。
- 右表以外の延長フレームと組合せた場合は、JIS 認証を取得していない状態となります。

JIS 認証取得



警告

延長フレームを取付けて使用するときは、適合する延長マットレス（別売）を使用してください。延長フレームのすき間に身体の一部がはさまれて、けがをするおそれがあります。

延長フレーム	延長マットレス
KQ-P78L	KE-L111・KE-L121・KE-551L

2. キャスター / ハイトスペーサー (延長脚) / キャスター付ハイトスペーサー (延長脚)

JIS 認証取得

■キャスターを取付けることにより、室内での配置換えや掃除をする際などのベッドの移動を補助します。また、ハイトスペーサーを取付けることにより、ゆかからの高さを高くすることができます。

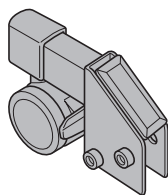
■楽匠 FeeZ シリーズと下表のキャスター / ハイトスペーサー / キャスター付ハイトスペーサーの組合せは JIS 認証を取得しています。

下表以外のキャスター / ハイトスペーサー / キャスター付ハイトスペーサーとは組合せないでください。

■下表以外のキャスター / ハイトスペーサー / キャスター付ハイトスペーサーと組合せた場合は、JIS 認証を取得していない状態となります。

●キャスター

KQ-P90C

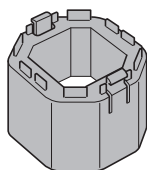


※ベッドの高さは変わりません。

キャスター / ハイトスペーサー / キャスター付ハイトスペーサー適合表		
適合品		ゆかからボトム上面の高さ
キャスター	KQ-P90C	15cm ~ 55cm
ハイトスペーサー	KQ-P90H	21.5cm ~ 61.5cm
	KQ-027A	32cm ~ 72cm
キャスター付ハイトスペーサー	KQ-P90CH	21.5cm ~ 61.5cm

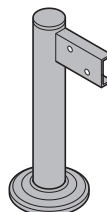
●ハイトスペーサー

KQ-P90H



※ベッドの高さを、6.5cm 高くすることができます。

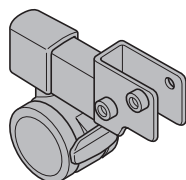
KQ-027A



※ベッドの高さを、17cm 高くすることができます。

●キャスター付ハイトスペーサー

KQ-P90CH



※ベッドの高さを、6.5cm 高くすることができます。



ベッドサイドテーブル (KF-1920/1930/1950/1960/1970/1924/1934/1954/1964/1974/282)、リハビリテーブル (KF-850/840)、端座位保持テーブル (KF-890)、床走行式電動介護リフト (KQ-781/787) を使用する場合は、ハイトスペーサー (KQ-P90H/KQ-027A) またはキャスター付ハイトスペーサー (KQ-P90CH) が必要になります。

12 適合オプション

3. ベッドサイドレール JIS 認証取得

- ベッドの両サイドのオプション取付穴を利用して、ベッドサイドレールが使用できます。
- ベッドサイドレールは、ベッドで寝ている方の転落予防、寝具の落下防止を目的としています。立ちあがり時など、支えとしてお使いになる場合はベッド用グリップをお使いください。
- 使用する方の状態に応じて、すき間を少なくしたソフトガードサイドレール(KS-019A)や各種カバー（82ページ「4. ソフトカバー付／クリアカバー付／サクッとポケット付ベッドサイドレール」の表を参照）をお使いください。
- 楽匠 FeeZ シリーズと下表のベッドサイドレールの組合せは JIS 認証を取得しています。下表以外のベッドサイドレールとは組合せないでください。
- 下表以外のベッドサイドレールと組合せた場合は、JIS 認証を取得していない状態となります。

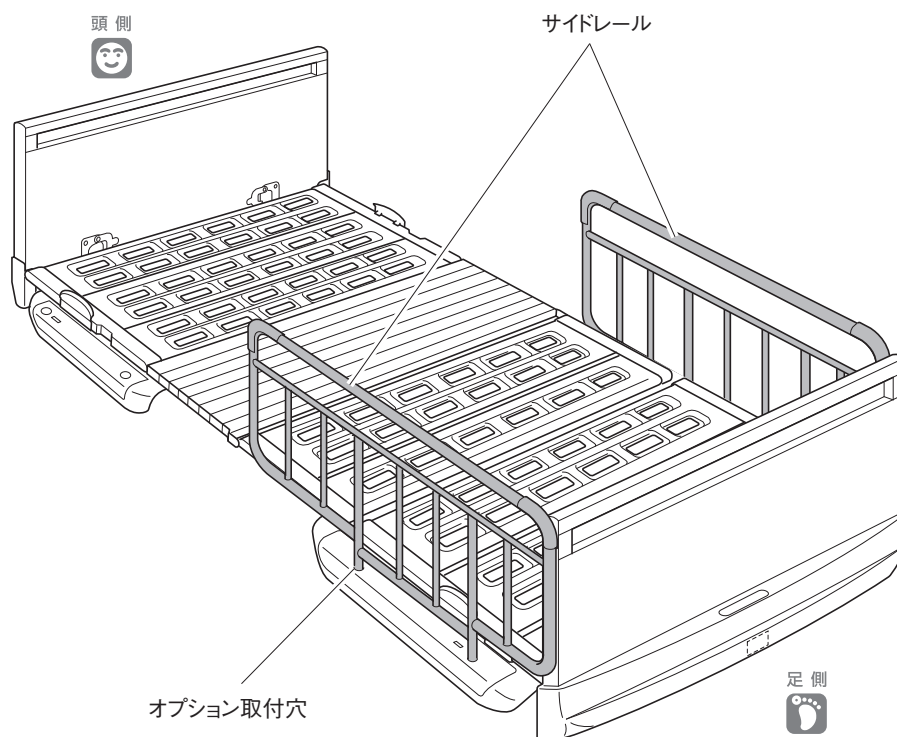
ベッドサイドレール適合表

(cm)

		全長	全高	厚	ベッド取付時の サイドレール高さ
ベッドサイドレール	KS-151Q	59	50.5	2.5	37.5
	KS-161Q	96.5	50.5	2.5	37.5
	KS-171Q	96.5	56.5	2.5	43.5
	KS-191Q	83	50.5	2.5	37.5
	KS-126B/C/M/W	96.5	50.5	2.5	37.5
	KS-146B/C/M/W	96.5	56.5	2.5	43.5
	KS-166	96.5	50.5	2.5	37.5
	KS-176	96.5	56.5	2.5	43.5
	KS-111Q/KS-116Q	98	53.5	2.8	41
ソフトガードサイドレール	KS-019A	102	59	4	45



KS-191Qは、KS-098A・KS-099A/B・KS-030Aと並べて、もしくは単独でオプション取付穴に差して使用するものです。他のベッド用グリップやベッドサイドレールなどと並べて使用したり、KS-191Qを2本並べて使用したりしないでください。詳しくは、109・110ページ「21 適合オプションの組合せと取付位置」をご覧ください。



4. ソフトカバー付／クリアカバー付／サクッとポケット付ベッドサイドレール

■ソフトカバー付／クリアカバー付／サクッとポケット付ベッドサイドレールは、下表のベッドサイドレールと各種カバー／サクッとポケットのセットです。

■下表以外のベッドサイドレールとは組合せないでください。

■ソフトカバー／クリアカバー／サクッとポケットのみでもお求めいただけます。

ソフトカバー付ベッドサイドレール	ベッドサイドレール	ソフトカバー	クリアカバー付ベッドサイドレール	ベッドサイドレール	クリアカバー
KS-151QC	KS-151Q	KS-15C	KS-151QT	KS-151Q	KS-15TA
KS-161QC	KS-161Q	KS-16C	KS-161QT	KS-161Q	KS-16T
KS-166QC	KS-166		KS-166QT	KS-166	
KS-126BC/CC/MC/WC	KS-126B/C/M/W		KS-126BT/CT/MT/WT	KS-126B/C/M/W	
KS-171QC	KS-171Q	KS-17C	KS-171QT	KS-171Q	KS-17T
KS-176QC	KS-176		KS-176QT	KS-176	
KS-146BC/CC/MC/WC	KS-146B/C/M/W		KS-146BT/CT/MT/WT	KS-146B/C/M/W	
KS-191QC	KS-191Q	KS-19CA	KS-191QT	KS-191Q	KS-19T

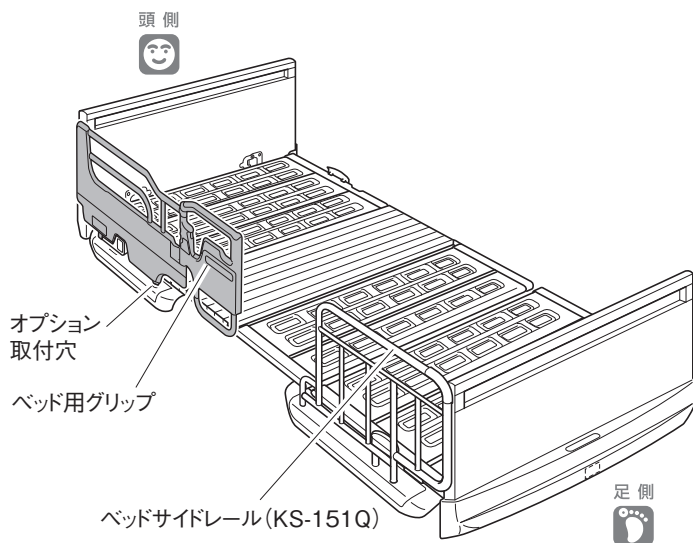
サクッとポケット付ベッドサイドレール	ベッドサイドレール	サクッとポケット
KS-161QAP	KS-161Q	KS-15P
KS-161QBP		KS-16P
KS-161QCP		KS-15P,KS-16P
KS-171QAP	KS-171Q	KS-15P
KS-171QBP		KS-16P
KS-171QCP		KS-15P,KS-16P
KS-191QAP	KS-191Q	KS-15P
KS-191QBP		KS-16P
KS-191QCP		KS-15P,KS-16P

12 適合オプション

5. ベッド用グリップ（スイングアーム介助バー／サイドグリップ）

JIS 認証取得

- ベッドの両サイドのオプション取付穴を利用して、ベッド用グリップが使用できます。
- 安全のため、使用者が転落するおそれがある場合などには、ベッド用グリップと併用して、ベッドサイドレール（KS-151Q シリーズ、KS-191Q シリーズ）またはサイドサポートをご使用ください。
- 使用する方の状態に応じて、すき間を少なくした各種ソフトカバー（下記「6. ソフトカバー付／サクッとポケット付ベッド用グリップ」の表を参照）をお使いください。
- 楽匠 FeeZ シリーズと下表のベッド用グリップの組合せは JIS 認証を取得しています。下表以外のベッド用グリップとは組合せないでください。
- 下表以外のベッド用グリップと組合せた場合は、JIS 認証を取得していない状態となります。



ベッド用グリップ適合表

(cm)

		全長	全高	厚	ベッド取付時の サイドレール 高さ
スイングアーム 介助バー	KS-098A	112.1	52.6	4	41
	KS-099A/B	112	52.1	4	41
サイドグリップ	KS-030A	82.2	52.3	4	41

※ベッド用グリップと同じ側で使用できるのは、サイドグリップ (KS-030A)、ベッドサイドレール (KS-151Q シリーズ、KS-191Q シリーズ)、サイドサポートのみです。

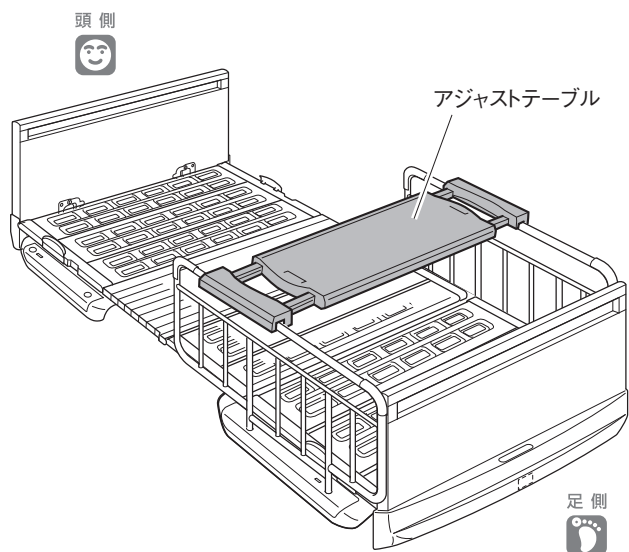
6. ソフトカバー付ベッド用グリップ

- ソフトカバー付ベッド用グリップは、下表のベッド用グリップとソフトカバーのセットです。
- 下表以外のベッド用グリップとは組合せないでください。
- ソフトカバーのみでもお求めいただけます。

ソフトカバー付ベッド用グリップ	ベッド用グリップ	ソフトカバー
KS-098ACL	KS-098A	KS-98CL
KS-030AC	KS-030A	KS-30C

7. オーバーテーブル／アジャストテーブル

■オーバーテーブル／アジャストテーブルはベッドサイドレールの上に載せて使用してください。



オーバーテーブル／アジャストテーブル適合表	
KQ-060L / KQ-090	

8. サイドサポート

■ベッドの両サイドのオプション取付穴または背ボトムを利用して、サイドサポートが使用できます。

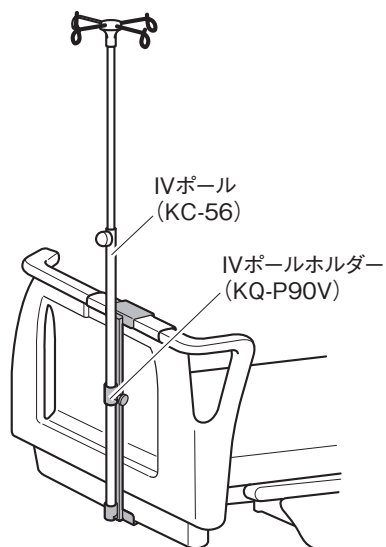


サイドサポート適合表	
オプション取付穴差込式	ボトム取付式
KA-037AR/BR KA-037AL/BL	KA-038A KA-038B

※ボトム取付式は、背ボトム専用です。

9. IV ポールホルダー

■ボード（樹脂ボードのみ）に取付けることで、IV ポール（KC-56：別売）が使用できます。



警告

IV ポールをご使用になる場合、IV ポールホルダーをご使用になり、IV ポールホルダー以外には IV ポールを取付けしないでください。意図せぬスキ間の発生により、けがをするおそれがあります。

IV ポールホルダー適合表
KQ-P90V

※ IV ポールは KC-56 (別売) を使用してください。

13 マットレス (別売)

⚠ 警告

- マットレスを設置しない状態ではベッドを使用しないでください。ボトムのスき間や穴に手や足の指などがはさまれて、けがをするおそれがあります。
- このベッドには、弊社が指定する適合品のマットレスを組合せてご使用ください。弊社が指定する適合品以外のマットレスと組合せると、寸法や折れ曲がりの点で適合しただけでなく、ベッドサイドレール・ベッド用グリップなどにはさまれてけがをしたり、ベッドに負担をかけ故障したりする原因となります。

■ 適合マットレス

品名	ベッドサイズ		レギュラーサイズ	厚 (cm)
	マットレスサイズ		幅×長さ (cm)	
			91×191	
一般用 マットレス	ブレグラーマットレス		KE-551Q	8
	ウレタンフォームマットレス		KE-251	8
	ストレッチスリムマットレス	清拭タイプ	KE-771SQ	7
		通気タイプ	KE-771TQ	
	エバーリーフ7マットレス	清拭タイプ	KE-541S	7
		通気タイプ	KE-541T	
	ポケットコイルマットレス		RB-ZA91P	13.5
	クレーターマットレス		KE-761	9
	コンフォケアマットレス		KE-811	8.5
	体圧分散 マットレス	ストレッチフィットマットレス	清拭タイプ	KE-781SQ
通気タイプ			KE-781TQ	
エバーリーフマットレス		KE-531	9	
エバーフィットC ³ マットレス		ドライタイプ	KE-611UQ	10
		清拭タイプ	KE-611SQ	
		通気タイプ	KE-611TQ	
マキシーフロートマットレス ※		KE-801A	15	
ストレッチグライドマットレス		清拭タイプ	KE-791SQ	12.5
		通気タイプ	KE-791TQ	
エバーブラウドマットレス		ドライタイプ	KE-621UQ	13
	清拭タイプ	KE-621SQ		
	通気タイプ	KE-621TQ		
アクアフロートマットレス	清拭タイプ	KE-831Q	12	
	通気タイプ	KE-841Q		
エアマットレス ここちあ結起 3D ※		KE-931QS	15	
エアマットレス ここちあ風香		KE-951M	13	
エアマットレス ここちあ利楽	清拭タイプ	KE-971S	13	
	通気タイプ	KE-971T		

※ マキシーフロートマットレス・エアマットレスここちあ結起 3Dとベッドサイドレール・ベッド用グリップを併用する場合は、KS-171Qシリーズ・KS-111Qシリーズ (78ページ参照)・KS-019A・KS-098A・KS-099A/B・KS-030Aをご使用ください。



- 詳細な取扱いは、マットレスに添付されている取扱説明書をご覧ください。
- マットレスはベッドの幅・長さにあわせてのものをご使用ください。
- 仕様変更などにより、この取扱説明書の記述と一部異なる場合があります。ご不明な点は販売店または直接弊社までお問い合わせください。

14 電動介護リフト（床走行式リフト）使用時のご注意

■下記の床走行式電動介護リフト（以下、床走行式リフト）が使用できます。

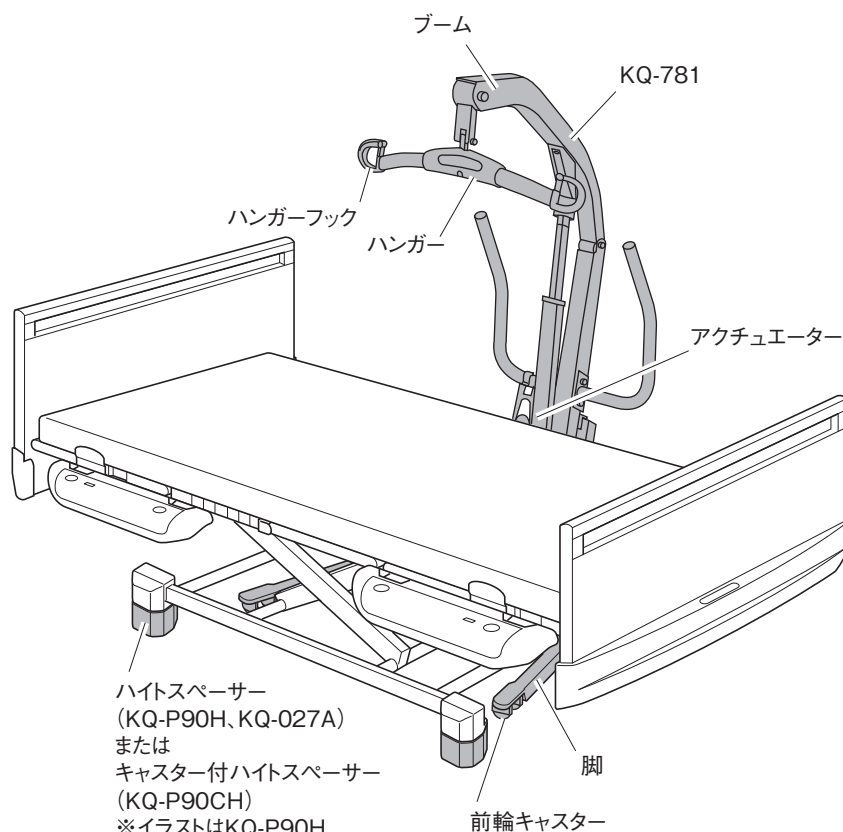
- KQ-781・KQ-787

警告

- 床走行式リフトに添付されている取扱説明書もお読みください。誤った使いかたをすると、思わぬけがをするおそれがあります。
- ベッド操作時および床走行式リフト操作時は床走行式リフトの周囲に注意してください。
 - ・ ベッドとハンガーの間にはさまれたり、ハンガーに当たったりしてけがをするおそれがあります。
 - ・ ブームやハンガーが人に当たってけがをしたり、ベッドや家具などに当たり破損したりするおそれがあります。
 - ・ ハンガーフックがベッドサイドレールなどに引っ掛かり、床走行式リフトやベッドサイドレールなどが破損・変形するおそれがあります。
 - ・ ベッドと床走行式リフトの脚部やアクチュエーター部などが当たり、破損・変形するおそれがあります。
- 床走行式リフトの脚をベッドの下に差込んでいるときは、床走行式リフトのキャスターロックを掛けないでください。ベッド操作のときにベッドと床走行式リフトの脚部やアクチュエーター部などが当たると、床走行式リフトが転倒してけがをしたり、ベッドや床走行式リフトが破損・変形したりするおそれがあります。
- 床走行式リフトの脚をベッドの下に差込むときは、電源コードを踏んだり乗り越えたりしないでください。電源コードが破損して、感電・火災のおそれがあります。



- 床走行式リフトを使用する際は、ハイトスペーサー（KQ-P90H、KQ-027A）またはキャスター付ハイトスペーサー（KQ-P90CH）を使用してください。このベッドに付属の脚座またはキャスター（KQ-P90C）を使用している場合、ベッドとの併用はできません。
- 仕様変更などによりこの取扱説明書の記述と一部異なる場合があります。ご不明な点は販売店または直接弊社までお問い合わせください。



※イラストはKQ-781を示します。

15 手動による背さげ操作（停電・故障時などの対応）

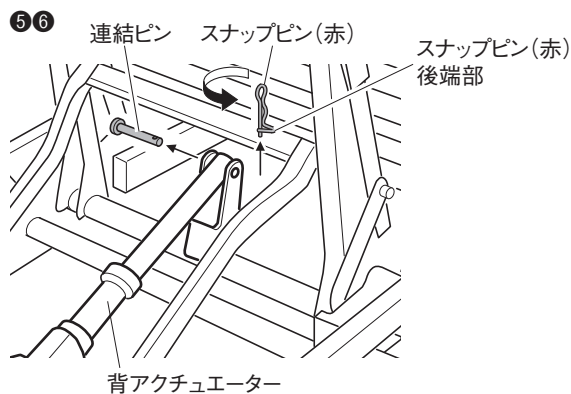
1. 背さげのしかた

使用する工具	ペンチ・プライヤー（小）
--------	--------------

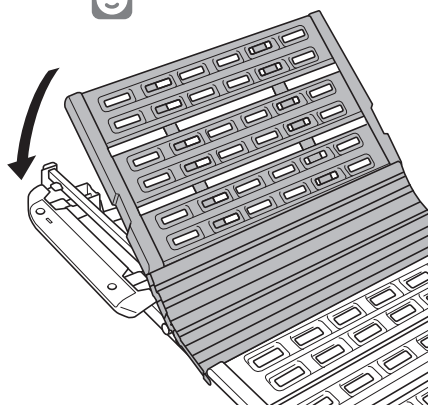


スナップピンの抜きかた

- スナップピン（赤）を、図の方向にひねり、そのままスナップピン（赤）の後端部を押して、ピンを抜いてください。
- ※ペンチで先端部をはさんで引っ掛けて作業を行うと、取外しが容易です。



頭側



■停電時やベッドの故障により、背ボトムがさげられなくなった場合、手動で背ボトムをさげることができます。背さげ操作は、以下の手順で行ってください。

停電時以外の理由で背ボトムがさげられなくなった場合、91・92ページの「17 故障かな?と思ったら」に従ってチェックを行い、ベッドが故障している場合には、販売店もしくはパラテクノロジーセンター(111ページ参照)までご連絡ください。

注意

作業は2人以上で行ってください。手や腕などをはさまれ、けがをするおそれがあります。

- ①ベッドの電源プラグをコンセントから抜いてください。
- ②ベッドを使用している方にベッドから降りていただき、寝具・マットレスなどをベッドから降ろしてください。
- ③ヘッドボードを取外してください。(95ページ参照)
- ④背ボトムと背あげリンクを支えてください。

注意

2 モーターで、背膝連動に設定している場合は、背あげリンクをしっかりと持って操作してください。背あげリンクがさがり、けがをするおそれがあります。

- ⑤背アクチュエーターの先端の連結ピンについているスナップピン（赤）を取外してください。
- ⑥連結ピンを取外してください。連結ピンを取外すと背あげリンクが自由に動くようになります。



取外した連結ピンおよびスナップピンは復帰の際に使用します。紛失しないよう、保管してください。

- ⑦背あげリンクを降ろしてから背ボトムをゆっくり降ろしてください。
- ⑧ヘッドボードを取付けてください。(71ページ参照)



この作業を行ったときは、復帰作業を行って元の状態に戻すまで、電源プラグはコンセントから抜いたままにしてください。

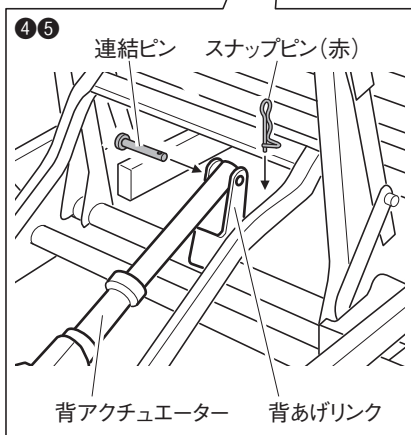
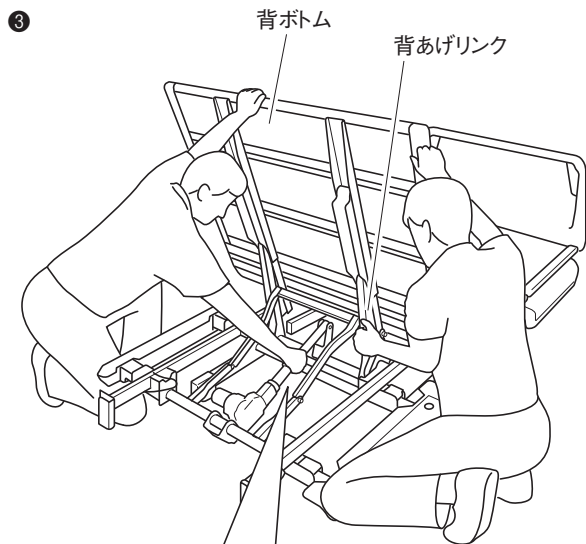
2. 戻しかた

使用する部品 取外した連結ピン、新しいスナップピン(赤) 各1本

■停電の時には、電源が回復した後に、以下の手順でベッドを元の状態に戻し、72～77ページの「**III** 組立後の点検」に従い、点検を行ってください。

注意


作業は2人以上で行ってください。手や腕などはさまれ、けがをするおそれがあります。



注意

スナップピン(赤)は再利用しないでください。ベッドが破損してけがをするおそれがあります。新しいスナップピン(赤)は、販売店またはパラテックコールセンター(111ページ参照)までご依頼ください。

- ① ベッドを使用している方にベッドから降りていただき、寝具・マットレスなどをベッドから降ろしてください。
- ② ヘッドボードを取外してください。(95ページ参照)
- ③ 背ボトムと背あげリンクを持ちあげ、支えてください。

 **2** モーター をご使用の場合、背膝連動を解除(「背あげ」に切換え)した方が作業がしやすくなります。(35・36ページ参照)

- ④ 背アクチュエーター先端の穴と背あげリンクの穴の位置をあわせ、取外してあった連結ピンを差込んでください。
- ⑤ 連結ピンが抜けないようにスナップピン(赤)を差込んでください。
- ⑥ ベッドの電源プラグをコンセントに差込んでください。
- ⑦ 手元スイッチを操作して背ボトムを一番下までさげてください。
- ⑧ ヘッドボードを取付けてください。(71ページ参照)

15 手動による背さげ操作（停電・故障時などの対応）

3. スマートハンドルによるベッド操作のしかた

注意

スマートハンドルの操作時は、ベッドの電源プラグがコンセントから抜けていることを確認してください。スマートハンドルの操作中に誤ってベッドの手元スイッチの操作ボタンが押されると、ベッドが故障するおそれがあります。

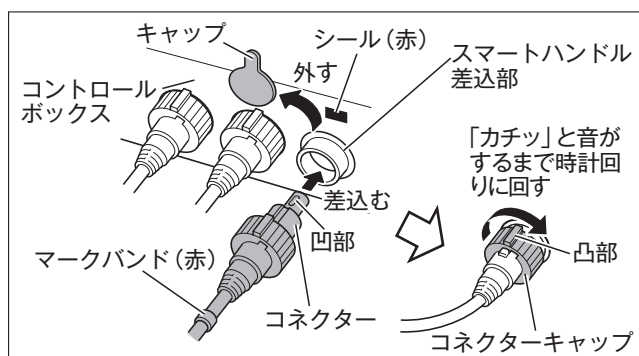


- スマートハンドル（KQ-P70S:別売）をベッドに取付けることにより、「背あげ/背さげ」「膝あげ/膝さげ」「高ささげ」の操作を行うことができます。
- スマートハンドルの収納ケース内に、スマートハンドルの取扱説明書が同梱されています。そちらもあわせてご覧ください。
- スマートハンドルは停電時やベッドの故障*などの緊急時に、すぐに使用できるよう収納ケースに保管してください。
※故障内容によっては、スマートハンドルによる操作ができない場合があります。
- 楽匠FeeZシリーズは、収納ケースをベッドのフレームに取付けることはできません。

スマートハンドルの取付けかた・取外しかた

【スマートハンドルの取付けかた】

- ① ベッドのコントロールボックスのスマートハンドル差込部（シール：赤）のキャップを取外してください。
- ② スマートハンドルのコネクターを、ベッドのコントロールボックスの差込部（シール：赤）に差込んでください。
- ③ コネクターキャップを「カチッ」と音がするまで時計回りに回してください。



【スマートハンドルの取外しかた】

- ① 使用後は取付けと逆の手順でスマートハンドルを取外し、収納ケースに入れて保管してください。

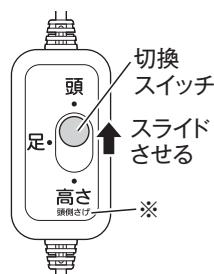


【スマートハンドルの取付けかた】①で取外したキャップは、コントロールボックス保護のために、必ず元通りに取付けてください。

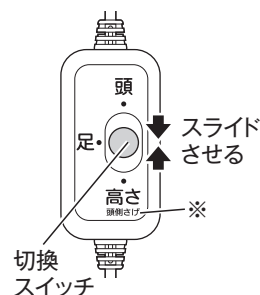
操作のしかた

- ① 切換スイッチを操作したい位置にスライドさせてください。
※切換スイッチのラベルには「頭側さげ」と表示されていますが、楽匠FeeZシリーズはベッド全体の高さがさがります。

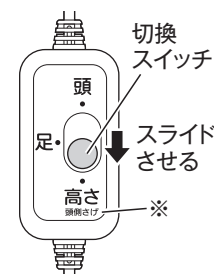
背あげ/背さげ



膝あげ/膝さげ

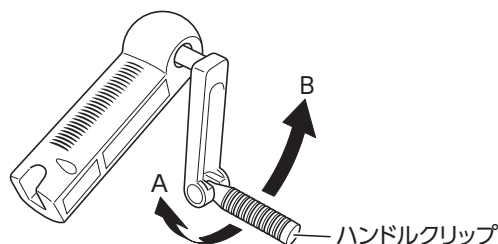


高ささげ



- ② ハンドルグリップを回すとベッドが動きます。

	ハンドルグリップを回す方向	
	A	B
頭	背があがる	背がさがる
足	膝がさがる	膝があがる
高さ	—	高さがさがる



16 定期点検と日常のお手入れ

1. 定期点検

- 安全にご使用いただくために、1年に1回は定期的に点検してください。使用の頻度や環境により製品は摩耗・劣化します。定期的に各部のゆるみ、可動部の動作、破損の有無などを点検してください。（点検項目は、72～77ページ「**11** 組立後の点検」を参照してください）
- 異常が認められた場合や詳しい点検をご希望される場合は、パラテクノコールセンター（111ページ参照）までお問い合わせください。

2. 日常のお手入れ

警告

- 誤操作によるはさまれを予防するため、電源プラグをコンセントから抜いてお手入れを行ってください。
- ベッドに水をかけて掃除しないでください。ショートして感電するおそれがあります。

注意

ベッドのお手入れの際は、ベッド各部の突起部分でけがをしないように注意してください。

■汚れを落とす場合（ベッド本体）

- 下記①～③の手順で行ってください。
 - ①水で薄めた中性洗剤にひたした布をよくしぼって拭いてください。
 - ②水にひたした布をよくしぼって、残った洗剤分を拭き取ってください。
 - ③乾いた布で残った水分を拭き取ってください。

■消毒する場合

- 必ず下記の消毒剤を、指定の濃度、消毒剤の取扱説明書などの指示に従ってご使用ください。

76.9～81.4%	消毒用エタノール
0.05～0.2%	塩化ベンザルコニウム（オスバンなど）
0.05～0.2%	塩化ベンゼトニウム（ハイアミンなど）
0.05%	グルコン酸クロルヘキシジン（ヒビテンなど）
0.02～0.05%	次亜塩素酸ナトリウム（ミルトンなど）

※別の方がベッドを使用する前には、ベッドを消毒することをおすすめします。

注意

- 揮発性のもの（シンナー、ベンジン、ガソリンなど）やクレゾールは使用しないでください。変色・変質するおそれがあります。
- 消毒剤を使用する場合は、指定以外の薬品を使用しないでください。破損・変質のおそれがあります。
- 中性洗剤を使用した場合は、その後水拭きをしてください。水拭きをしないと樹脂の部分が割れるおそれがあります。



オゾン殺菌器、オートクレーブ滅菌器などには対応できません。

■オプションなど

- 各オプションに添付されている取扱説明書の指示に従ってください。

■マットレス

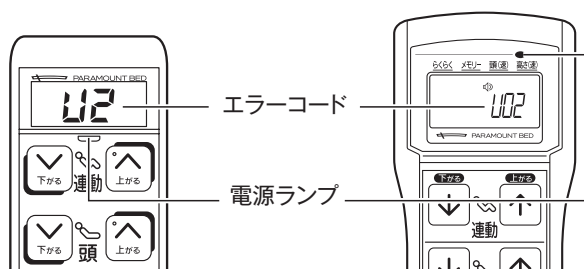
- マットレスに添付されている取扱説明書の指示に従ってください。

17 故障かな？と思ったら

- 故障でない場合がありますので、修理を依頼される前にもう一度、以下の項目をチェックしてください。
- チェック・処置をしても正常に動作しない場合は、ただちにベッドの使用を中止し、電源プラグをコンセントから抜いて、販売店またはパラテクノコールセンター（111ページ参照）まで修理をご依頼ください。
- 以下の症状により、電動で背さげをできない場合は、手動またはスマートハンドルで背さげを行ってください。（87～89ページ参照）
- 故障や一時的異常の場合は、表示パネルにエラーコードが表示されることがあります。エラーコードを確認してください。

けい こく 警告

地震・火災・水害などで被災したベッドは、販売店またはパラテクノコールセンター（111ページ参照）まで点検・修理をご依頼ください。電装品のショートや漏電による感電・火災、ベッドの変形による動作の異常によって、けがをするおそれがあります。



状態（症状）	手元スイッチの電源ランプ	手元スイッチのエラーコード	チェック	処置	参照ページ
操作ボタンを押してもベッドが動作しない	消灯	—	電源プラグはコンセントに差込まれていますか？	電源プラグをコンセントに差込んでください。	—
		—	電源プラグはコンセントに差込んでいるが、手元スイッチの電源ランプが消えていませんか？	コンセントに他の電気機器を接続して、電気がきていることを確認してください。	—
		—	手元スイッチのコネクターがコントロールボックスから抜けていませんか？	手元スイッチのコネクターをコントロールボックスに差込んでください。	—
	緑で点灯	—	押した操作ボタンの操作選択ランプが消えていませんか？	操作禁止ボタン（スイッチ）を操作して、操作ボタンを有効（操作可能）にしてください。	41・45
		—	手元スイッチの電源が「OFF」になっていませんか？	一度操作ボタンを押すことで、電源が「ON」になります。もう一度、操作ボタンを押してください。	22・23
	常時、赤で速い点滅（0.2秒ごと）	H1～H9	—	一度電源プラグを抜いて、手元スイッチの電源ランプが消えたことを確認して、もう一度コンセントに差直してください。	—
	ボタンを押したときだけ赤で遅い点滅（1秒ごと）	U0	操作ボタンを押したまま、電源プラグをコンセントに差込みませんでしたか？	押されている操作ボタンを離してください。	—
		U1	可動部分に障害物はありませんか？	障害物を取除いてから操作を行ってください。	—
		U2	手元スイッチのコネクターが抜けかけていませんか？	手元スイッチのコネクターを抜いて、差直してください。	—
ベッド上で電子治療器などを使用していませんか？			通信状態の異常を知らせる保護機能が働いたと思われます。故障ではありません。電子治療器などを使用するときは、電源プラグを抜いてから使用してください。	—	
U3	—	—	一度電源プラグを抜いて、手元スイッチの電源ランプが消えたことを確認して、もう一度コンセントに差直してください。	—	

↓ 次ページに続く

状態(症状)	手元スイッチの電源ランプ	手元スイッチのエラーコード	チェック	処置	参照ページ
操作ボタンを押してもベッドが動作しない	ボタンを押したときだけ赤で遅い点滅(1秒ごと)	U4	連続運転しましたか?(アクチュエーターを連続運転すると、運転時間制限が働きます)	20~57分間放置してください。運転時間制限が解除されます。(放置をせずに操作すると、再度エラーコードが表示されません)	—
		U5	—	一度電源プラグを抜いて、手元スイッチの電源ランプが消えたことを確認して、もう一度コンセントに差直してください。	—
			アクチュエーターのコネクターが外れていませんか?	アクチュエーターのコネクターを差直してください。	60・61
		U9	動作が停止した状態で、長い間(30秒以上)ボタンを押し続けていませんか?	ボタンを離してから再度操作してください。	—
—	一度電源プラグを抜いて、手元スイッチの電源ランプが消えたことを確認して、もう一度コンセントに差直してください。		—		
操作したボタンと異なる部位が動作する	緑で点灯	—	頭(足)の \uparrow ボタンを押したときに膝(背)がさがりましたか?	角度制限機能が働いているため、故障ではありません。	26
			アクチュエーターが正しく配線されていますか?	アクチュエーターのコネクターを外し、正しく配線してから操作をしてください。	60・61
各ポジションが正常にとれない	—	—	可動部分に障害物はありませんか?	障害物を取除いてください。	—
ベッドの移動ができない(キャスト取り付け時のみ)	—	—	キャストがロックされていませんか?	キャストのロックを解除してください。	—
ボードが外れない	—	—	ボードストッパーが固定されていませんか?	ボードストッパーの固定を解除してください。	95

※修理のご依頼やお問い合わせのときは、製品識別表示ラベル(50~52ページ参照)に表示された番号もあわせてご連絡ください。

18 長期保管と移動（移設）

1. 長期保管

■長期にわたりベッドをご使用にならないときは下記の点にご注意ください

- 高温・多湿・低温・乾燥・ほこりの多い場所を避けてください。
温度－10～50℃、湿度30～90% RHの環境で保管してください。
- 取扱説明書を紛失しないよう、大切に保管してください。

■組みあがった状態でベッドを保管する場合

- 背ボトム、膝ボトムを水平にしてください。
- ベッドの高さを最低高さまでさげてください。
- ベッドの上にはマットレス以外のものを載せないでください。
- ベッドは壁に立て掛けたりせず、水平なゆかに水平のまま保管してください。
- 電源プラグをコンセントから抜いて、電源コードをはさんだり踏んだりしない場所に束ねておいてください。

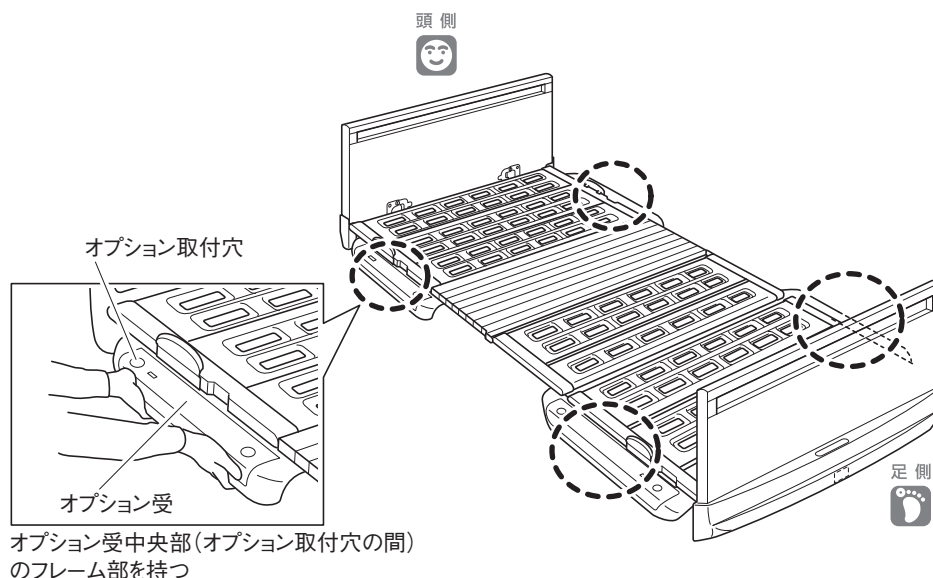
■分解して保管する場合（ベッドの分解は販売店にご依頼されることをおすすめします）

- 95～107ページ「**19** ベッドの分解方法」に従って分解・保管をしてください。
※使用を再開する場合は、53～71ページ「**10** ベッドの組立方法」に従って正しく組立てた後、72～77ページ「**11** 組立後の点検」に従い、点検を行ってください。

2. 移動（移設）

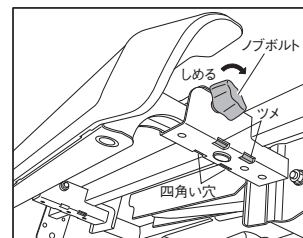
1. 組みあがった状態でベッドを移動（移設）する場合

- 背や腰などを痛めないよう、少なくとも4人で運んでください。
- ベッドを使用している方にベッドから降りていただき、寝具、マットレスを降ろし、オプション（ベッドサイドレール、ベッド用グリップなど）を取外してください。
- オプション受がしっかりと固定されていることを確認し、頭側フレームと足側フレームのオプション受中央部（オプション取付穴の間）のフレーム部を持って運んでください。
- 手元スイッチ、電源コード、電源プラグを破損、傷から守るため束ねてベッド本体に固定して運んでください。



警告

- 移動（移設）の際、オプション受はオプション受のツメを本体の四角い穴に入れ、ノブボルトでしっかりと固定した状態で持ってください。オプション受ががたがたり外れたりして、けがをするおそれがあります。
- 指定の場所以外を持って持ちあげたり運んだりしないでください。ベッドが破損し、けがをするおそれがあります。



注意

- オプション受のカバー上部や両端を持つと、カバーが破損してけがをするおそれがあります。
- オプション受を持つ際、カバー裏面の突起部分に指などを触れないでください。けがをするおそれがあります。
- キャスター（KQ-P90C）・キャスター付ハイトスペーサー（KQ-P90CH）を使用する場合、段差や傾斜のある路面での移動は避けてください。故障の原因となります。特にキャスター（KQ-P90C）を使用する場合、ベッドの部品とゆかとのすき間が少ないため、ゆかを傷つけるおそれがあります。やむを得ない場合はベッドをできるだけゆっくりと動かして移動させてください。

2. 分解して移動（移設）させる場合（ベッドの分解は販売店にご依頼されることをおすすめします）

- 95～107ページ「**19** ベッドの分解方法」に従って分解してください。
※使用を再開する場合は、53～71ページ「**10** ベッドの組立方法」に従って正しく組立てた後、72～77ページ「**11** 組立後の点検」に従い、点検を行ってください。

19 ベッドの分解方法

■ベッドの分解は販売店に依頼することをおすすめしますが、ご自分で行う場合は以下の手順に従ってください。



取外した連結ピン・スナップピンなどは、紛失しないように保管してください。
(組立付属部品が入っていたパックに収納することができます)

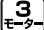
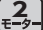
注意

- ベッドの分解は手順に従って行ってください。手順どおりに行わないと、コード類が断線したり、ベッドが破損・変形したりするおそれがあります。
- キャスター (KQ-P90C) ・キャスター付ハイトスペーサー (KQ-P90CH) を使用している場合は、キャスターを固定状態(回転・旋回しない状態)にしてから作業を行ってください。固定状態になっていない場合、分解作業中にベッドが動いて思わぬけがをするおそれがあります。

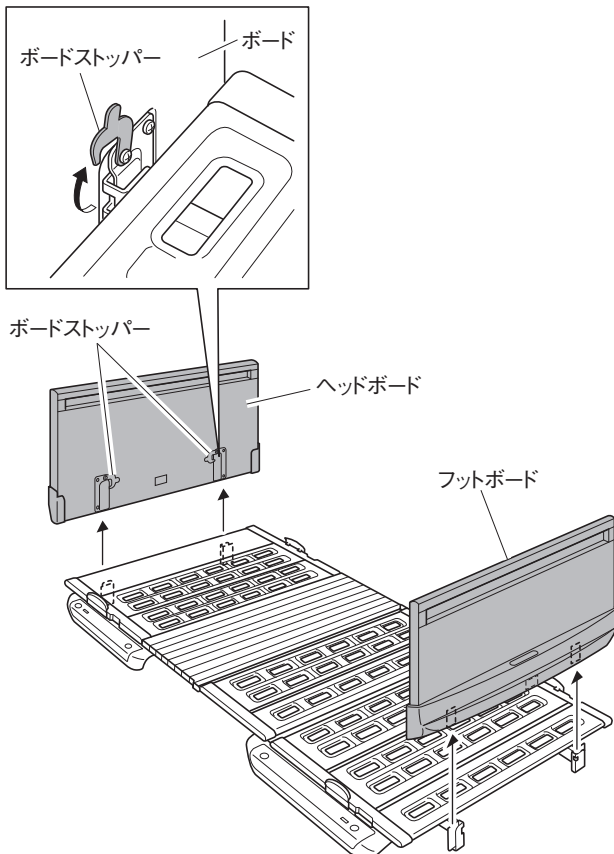
1. 分解作業の前に

- ① ベッドのオプション(ベッドサイドレール・ベッド用グリップなど)をベッドから取外してください。
- ② 寝具・マットレスなどをベッドから降ろしてください。
- ③ 電源プラグをコンセントに差込んでください。
- ④ ベッドの高さを最低高さまでさげてください。
- ⑤ 背ボトムと膝ボトムを水平にしてください。
- ⑥ 電源プラグをコンセントから抜いてください。

警告

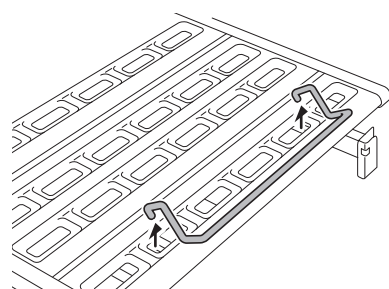
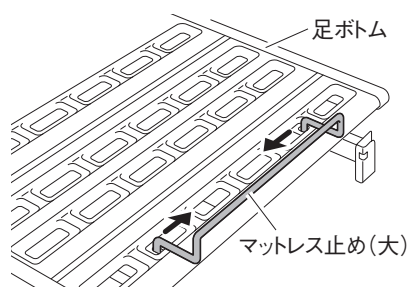
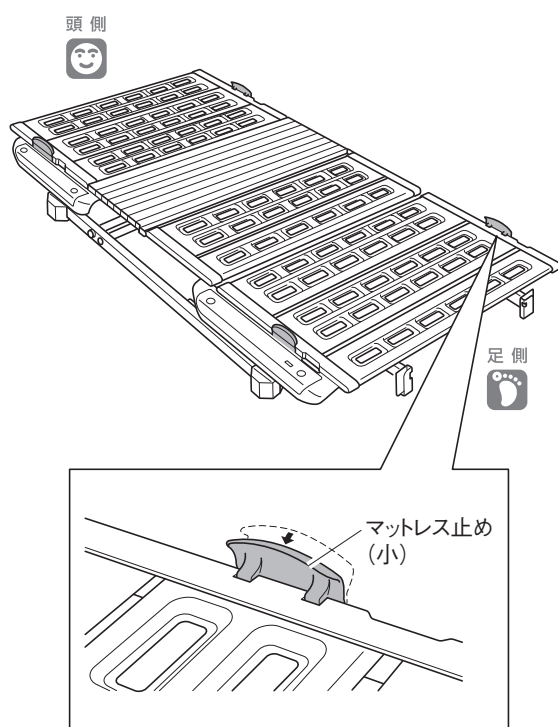
ベッドの分解は、ベッドの高さを最低高さまで下げた状態で行ってください。ベッドがあがった状態で分解しますと、部品の落下などにより思わぬけがをしたり、故障したりするおそれがあります。  

2. ヘッドボード・フットボードの取外し



- ① ヘッドボード左右のボードストッパーを外してください。(固定の解除)
- ② ヘッドボードを真上に持ちあげて取外してください。
- ③ フットボードも同様に取外してください。

3. マットレス止めの取外し



① マットレス止め (小) を内側に倒してください。

② マットレス止め (小) を真上に持ちあげ、取外してください。
(背ボトム、足ボトム左右各1ヶ所)

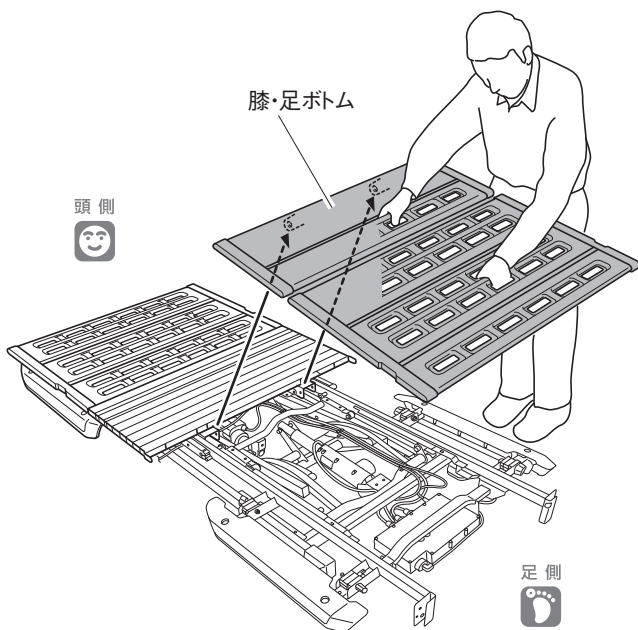
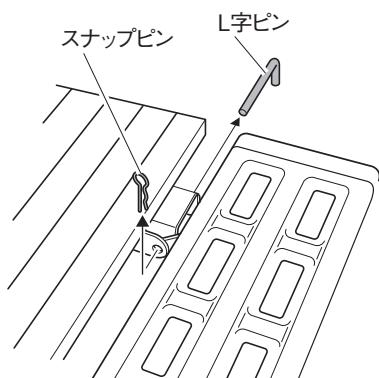
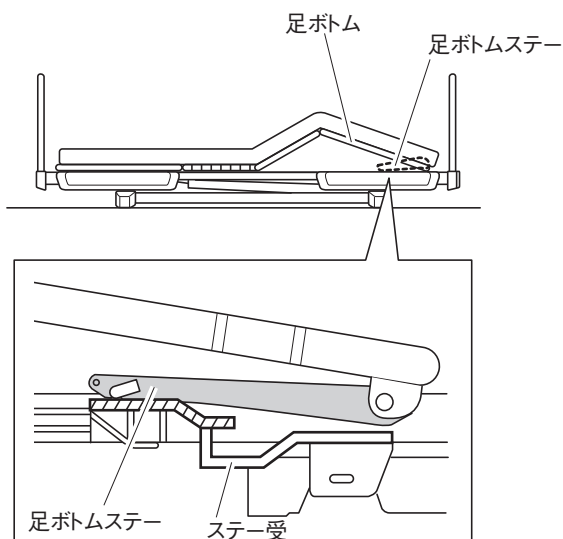
③ マットレス止め (大) の先端を内側に押しながら真上に持ちあげ、溝部を足ボトムの長穴から外してください。

④ 図のようにマットレス止め (大) を傾けながら真上に持ちあげて取外してください。

19 ベッドの分解方法

4. ボトムsの取外し

■ 4-1. 膝・足ボトムsの取外し



①足ボトムが「足先さげ」の状態になっていることを確認してください。

※「足先あげ」の状態の場合には、33・34 ページを参照して「足先さげ」の状態に切換えてください。

注意

足ボトムsの状態に注意してください。「足先あげ」の状態で行うと、膝・足ボトムsを取外す際、足ボトムステーがステー受に引っ掛かり、ベッドが変形するおそれがあります。

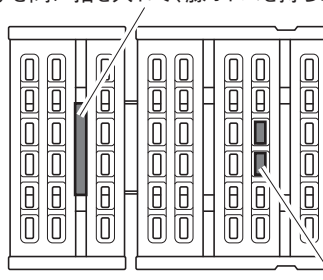
②スナップピンを抜いて、膝・足ボトム、キューマボトムとベッドフレームを連結しているL字ピンを抜き取ってください。



L字ピンが抜きにくい場合は、膝ボトムsを少し持ちあげてください。

③図のように足ボトムステーをボトムsの上からつかんで持ちあげ、膝・足ボトムsをベッドフレームから取外してください。

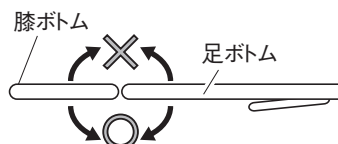
このすき間に指を入れて、膝ボトムsを持ちあげる



このすき間に指を入れて、足ボトムステーをつかんで持ちあげる

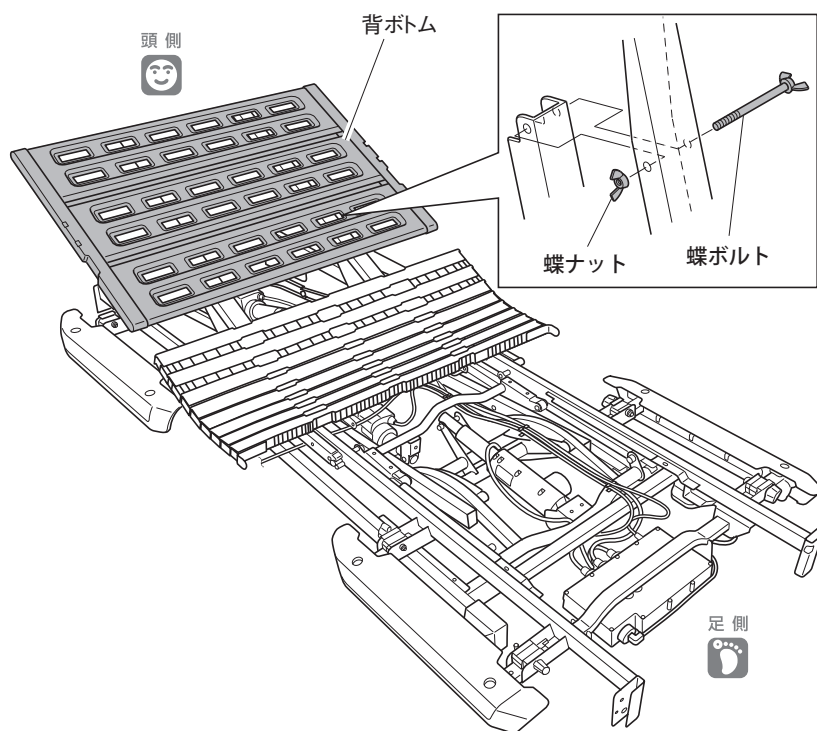
注意

膝・足ボトムsを逆向きに折りたたまないでください。破損・変形するおそれがあります。



■ 4-2. 背ボトムの外し

- ①電源プラグをコンセントに差込んでください。
- ②手元スイッチの操作ボタンを押して、ベッドの電源を入れてください。

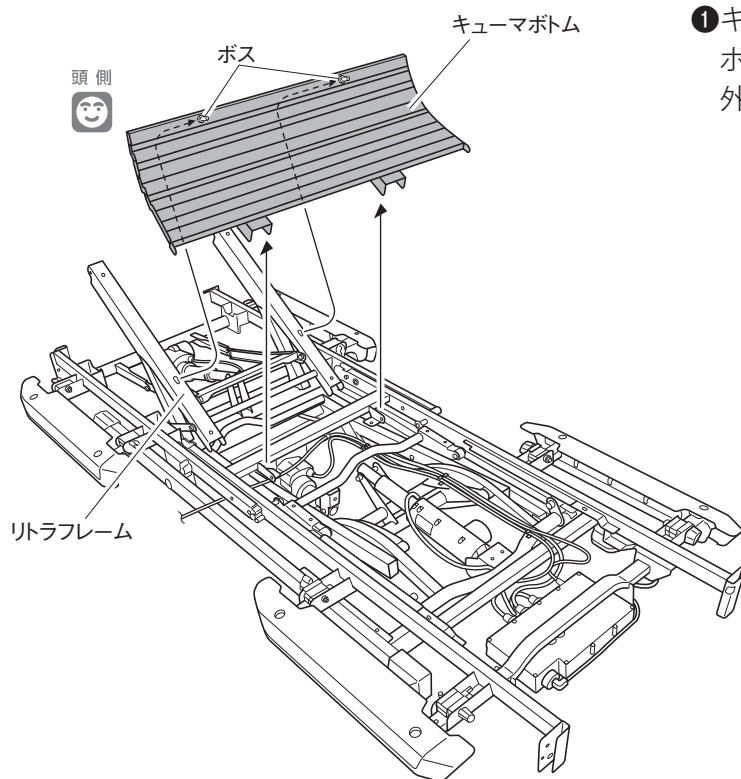


- ③背ボトムを40°まであげてください。
- ④電源プラグをコンセントから抜いてください。
- ⑤背ボトムの裏の蝶ナットを外し、蝶ボルトを引き抜いて取り外してください。
- ⑥背ボトムを持ち上げ、リトラフレームから取り外してください。

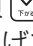
19 ベッドの分解方法

4. ボトムの取外し

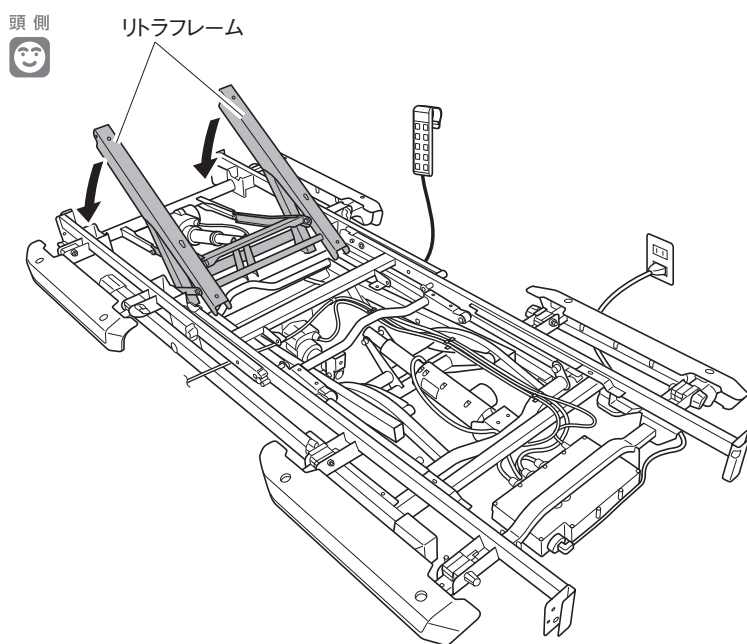
■ 4-3. キューマボトムの取外し



① キューマボトムをベッドの頭側に引きながら、左右のボスをリトラフレームから外し、キューマボトムを取外してください。

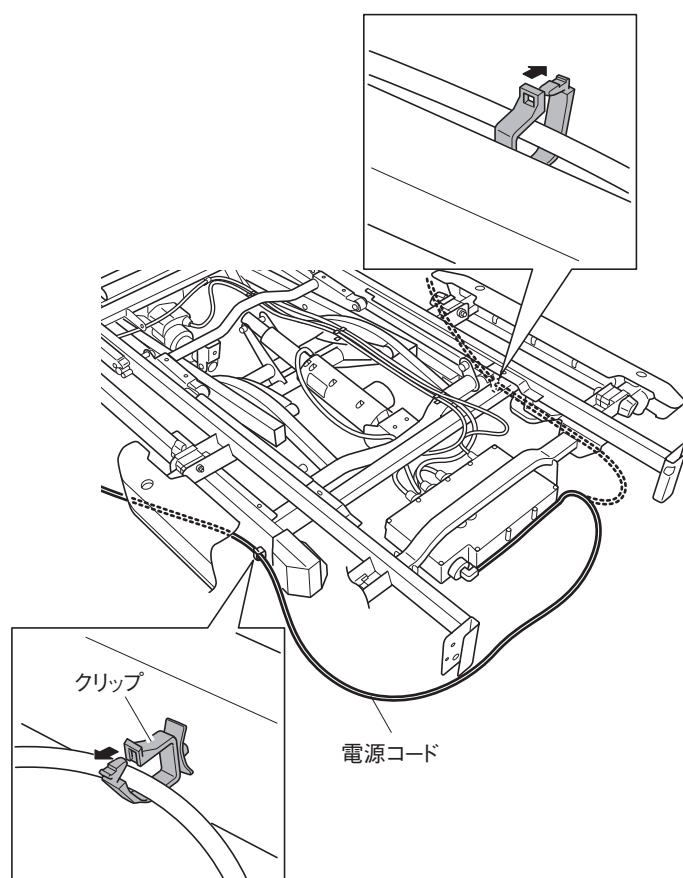
② 電源プラグをコンセントに差込み、手元スイッチの頭  ボタンを押して、リトラフレームを一番下までさげてください。

③ 電源プラグをコンセントから抜いてください。

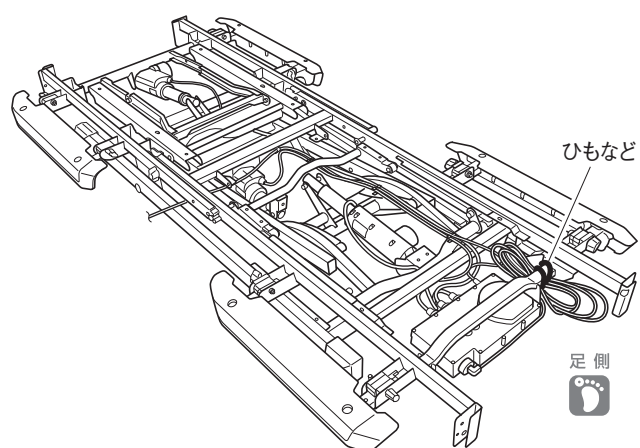


5. コード類の配線の取外し

■ 5-1. 電源コードの取外し



- ① ベースフレームのクリップに電源コードを止めている場合は、クリップから電源コードを取外してください。

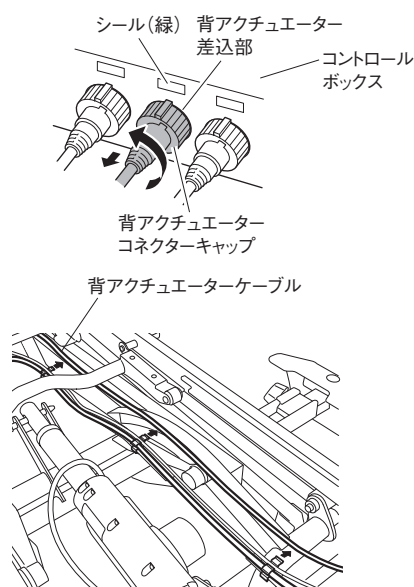


- ② 電源コードをまとめ、足側フレームにひもなどで固定してください。

19 ベッドの分解方法

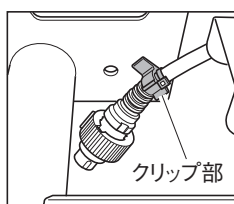
5. コード類の配線の取外し

■ 5-2. 背アクチュエーター配線の取外し

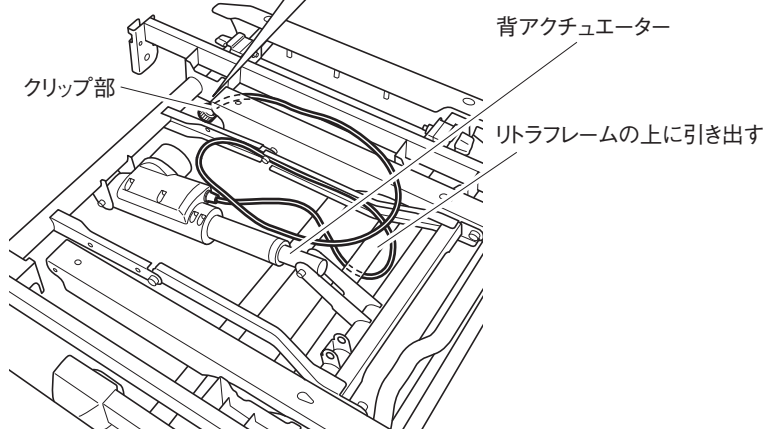


① 背アクチュエーターのコネクタキャップを反時計回りに回して、コントロールボックスの差込部（シール：緑）からコネクタを引き抜いてください。

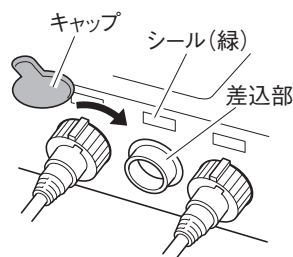
② 背アクチュエーターのケーブルを足側フレームのケーブルクリップ（3ヶ所）から取外し、背アクチュエーター側へ引き出してください。



③ 図のように、背アクチュエーターのケーブルをリトラフレームの上に引き出し、頭側フレームのクリップ部に固定してください。



④ 組立ての際に取外したキャップを、コントロールボックスの背アクチュエーター差込部（シール：緑）に差込んでください。

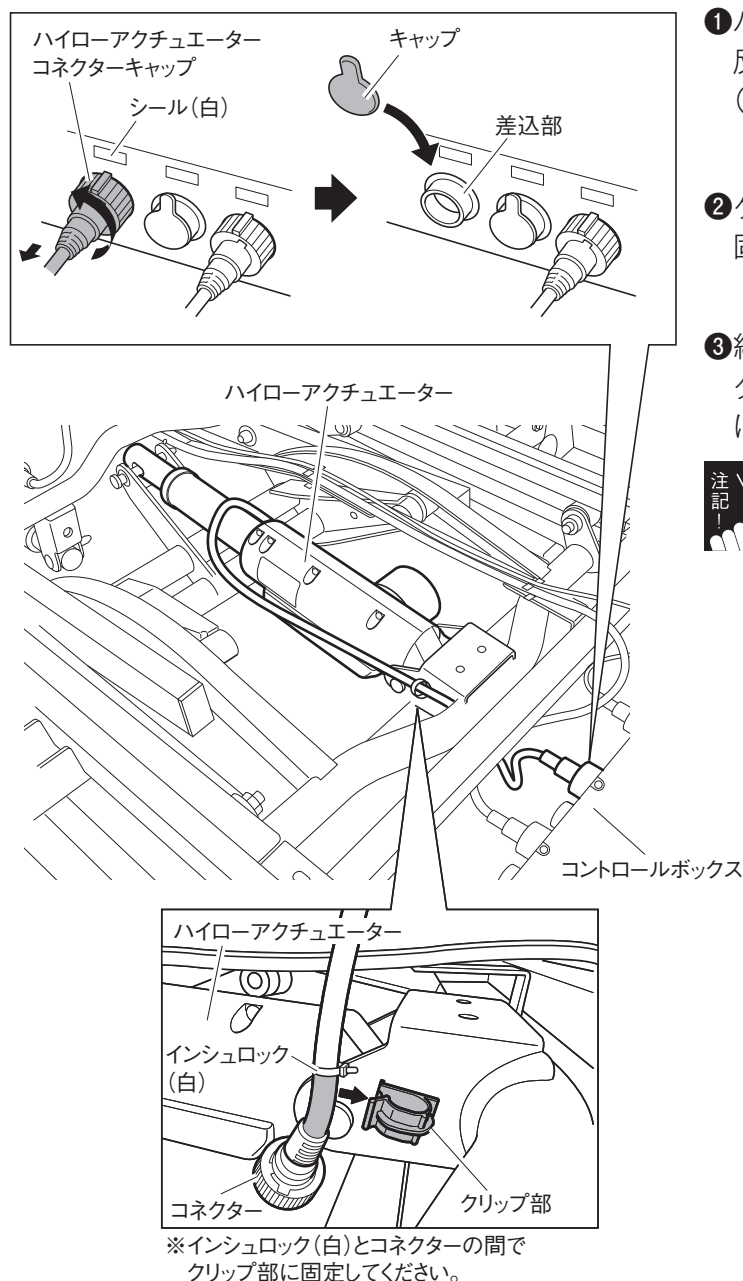


注意 コントロールボックスの保護のため、キャップは必ず差込んでください。

注意

- コネクタ一部を落としたり、衝撃を加えたり、はさんだりしないでください。コネクタ一部が破損するおそれがあります。
- 搬送・保管時はアクチュエーターのクリップ部にケーブルを固定してください。

■ 5-3. ハイローアクチュエーター配線の取外し



① ハイローアクチュエーターのコネクタージャックを反時計回りに回して、コントロールボックスの差込部(シール：白)からコネクタージャックを引き抜いてください。

② ケーブルをハイローアクチュエーターのクリップ部に固定してください。

③ 組立ての際に取外したキャップを、コントロールボックスのハイローアクチュエーター差込部(シール：白)に差込んでください。



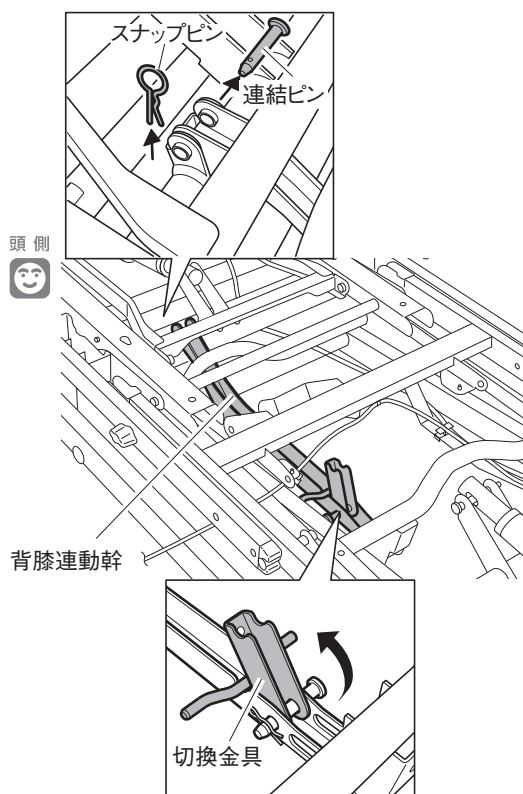
コントロールボックスの保護のため、キャップは必ず差込んでください。

注意

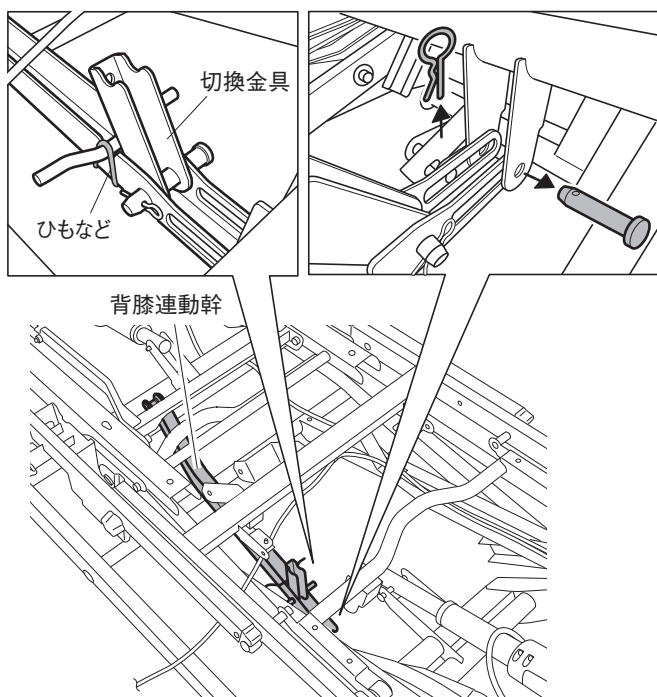
- コネクタージャックを落としたり、衝撃を加えたり、はさんだりしないでください。コネクタージャックが破損するおそれがあります。
- 搬送・保管時はアクチュエーターのクリップ部にケーブルを固定してください。

19 ベッドの分解方法

6. 背膝連動幹の取外し 2 モーター



- ① 設定が「背あげ」状態になっていることを確認してください。
※背膝連動に設定している場合は、36 ページを参照して切換金具をあげ、背膝連動を解除してください。
- ② 電源プラグをコンセントに差込み、ベッドの高さを25cmまであげてください。
- ③ 背膝連動幹を手で支えながら頭側先端のスナップピンを抜いて、連結ピンを引き抜いてください。



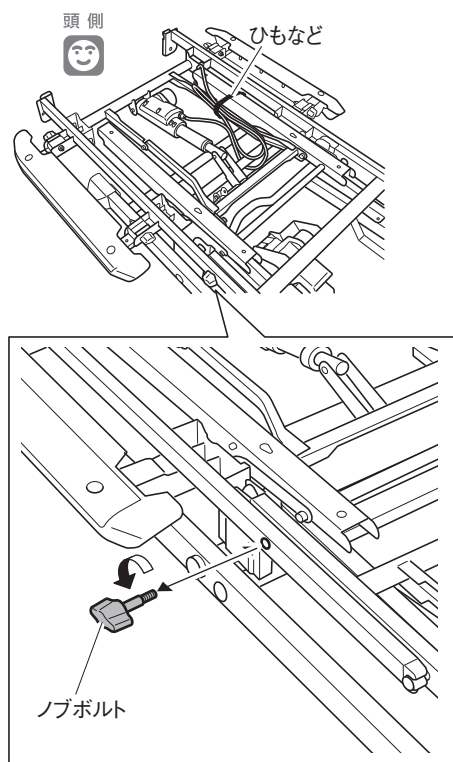
- ④ 背膝連動幹を手で支えながら足側先端のスナップピンを抜いて、連結ピンを引き抜いてください。
- ⑤ 背膝連動幹を足側フレームの方向に引き抜くようにして、取外してください。
- ⑥ 切換金具が動かないように、ひもなどで固定してください。



取外した連結ピンとスナップピンは、背膝連動幹の頭側先端の穴および足側先端の長穴に取付けるなどして、紛失しないようにしてください。

7. 頭側フレームの取外し

●オプション受を格納するとユニットを小さくできます。(格納方法は 30 ~ 32 ページ参照)

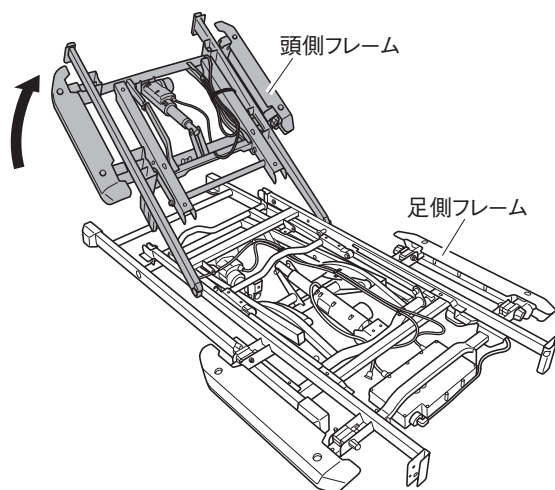


①リトラフレームをひもなどで固定してください。

②頭側フレームと足側フレームを固定しているノブボルトを取外してください。(左右各1ヶ所)



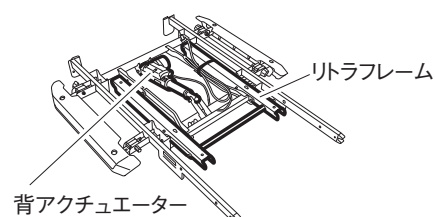
注記！ 背アクチュエーターのケーブルが他のユニットのフレームなどを通していないことを確認してください。



③頭側フレームを足側フレームから取外してください。

注意

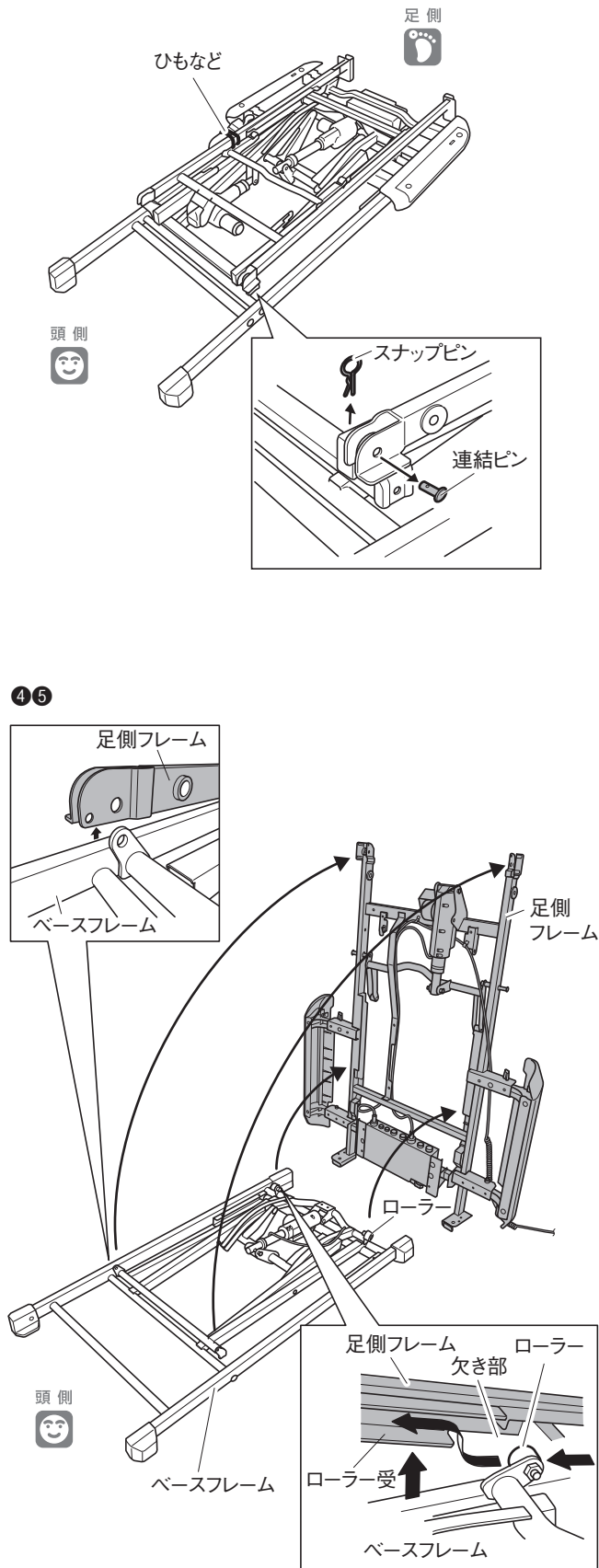
背アクチュエーター・リトラフレームなどを持って、運搬や分解を行わないでください。けがや破損の原因となります。



19 ベッドの分解方法

8. 足側フレームの取外し

■オプション受を格納するとユニットを小さくできます。(格納方法は 30 ~ 32 ページ参照)



キャスト (KQ-P90C) を使用している場合は、キャストの取扱説明書に従って、キャストを正しく取外してください。

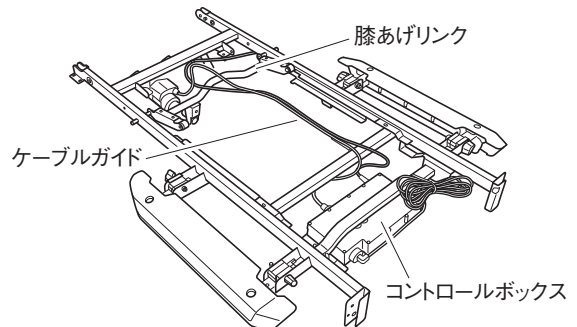
- ① 膝あげリンクをひもなどで固定してください。
- ② 手元スイッチコードをひもなどで足側フレームに固定してください。
- ③ 足側フレームとベースフレームを連結しているスナップピンを抜いて、連結ピンを取外してください。(左右各1ヶ所)

※ハイトスペーサー (KQ-027A)・キャスト付ハイトスペーサー (KQ-P90CH) を使用している場合は、④⑤以降の作業は 106 ページ「ハイトスペーサー (KQ-027A)・キャスト付ハイトスペーサー (KQ-P90CH) を使用している場合」を参照ください。

- ④ 足側フレームの先端を少し持ちあげながら、図のようにベースフレームのローラーが足側フレームのローラー受の欠き部にくるまで、頭側にスライドさせてください。
- ⑤ 足側フレームの先端を持ちあげて、ベースフレームから取外してください。

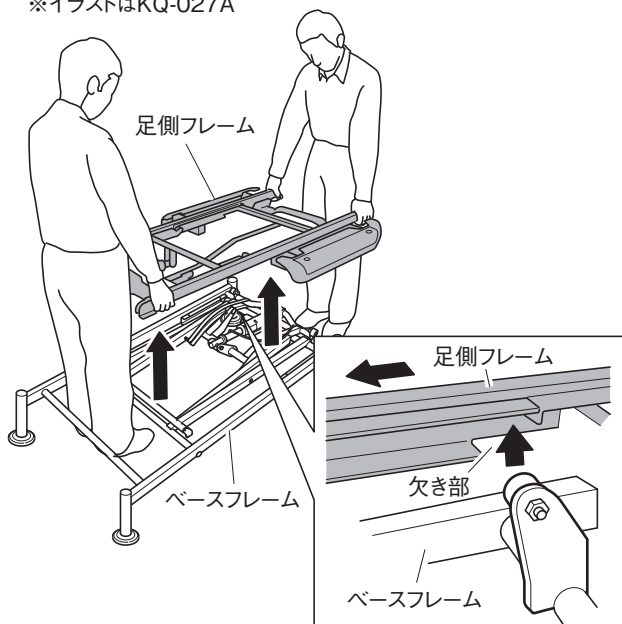
注意

膝あげリンクやケーブルガイド、コントロールボックス周辺部を持って運搬や分解を行わないでください。けがや破損の原因となります。



■ハイトスペーサー (KQ-027A) ・ キャスター付ハイトスペーサー (KQ-P90CH) を使用している場合

※イラストはKQ-027A



ハイトスペーサー (KQ-027A) ・ キャスター付ハイトスペーサー (KQ-P90CH) の取扱説明書もあわせてご確認ください。

注意

作業は2人以上で行ってください。手や腕などはさまれ、けがをするおそれがあります。

- ④ 足側フレームを2人以上で持ち、ベースフレームのローラーが足側フレームのローラー受の欠き部の真上にくるまで足側フレームを頭側にスライドさせてください。
- ⑤ 足側フレームを持ち上げて、ベースフレームから取外してください。

2のみ

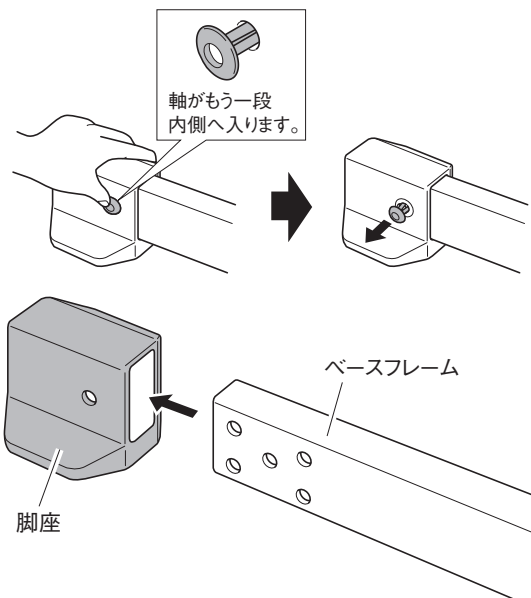
⑥ 「6. 背膝連動幹の取外し」 で取外した、背膝連動幹を足側フレームに取付けてください。(56 ページ参照)

脚座を取外したいときは

キャスター・ハイトスペーサーなどを使用する場合や、ベースフレームから脚座を取外して保管したい場合は、以下の手順に従って脚座を取外してください。

注意

ベースフレームから脚座を取外すときは、ベッドを分解してベースフレームのみの状態にしてから作業を行ってください。けがをするおそれがあります。

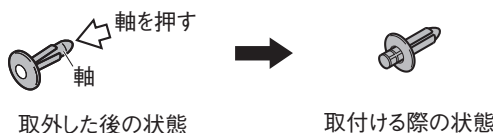


- ① 脚座を固定しているプッシュリベットの軸を「カチッ」と音がするまで、指で押込んで固定を解除してください。
※指で押込めない場合は、押し込み過ぎないように注意しながらドライバーなどで軽く押し込んでください。
- ② プッシュリベットを脚座から取外してください。
- ③ 脚座をベースフレームから取外してください。(4ヶ所)



脚座とプッシュリベットは、紛失しないよう袋などに入れて保管してください。

※脚座を再度取付ける際は、プッシュリベットの軸を押し出してから使用してください。

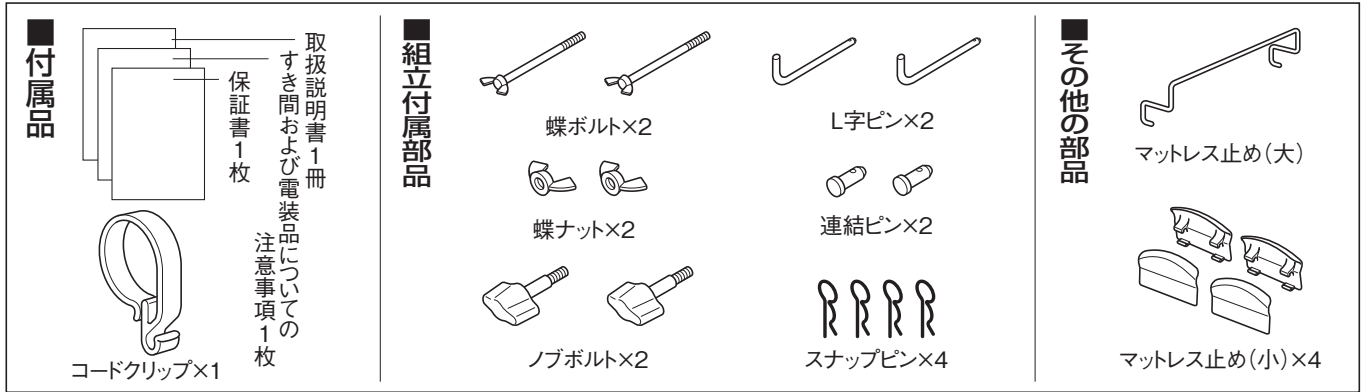


19 ベッドの分解方法

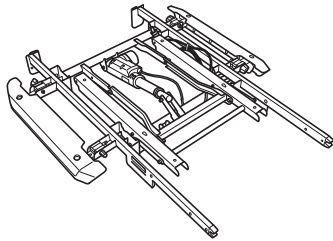
9. 付属部品と分解したユニットの保管

■付属品、組立付属部品、その他部品の保管

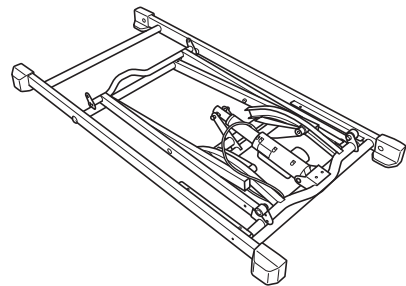
ベッドを分解した後、本取扱説明書および下記の組立付属部品、その他の部品を袋などに入れて保管してください。(組立付属部品は、開梱時に部品が入っていたパックに収納することができます)



① 頭側フレーム

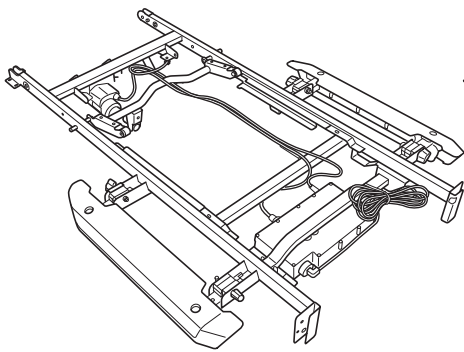


② ベースフレーム

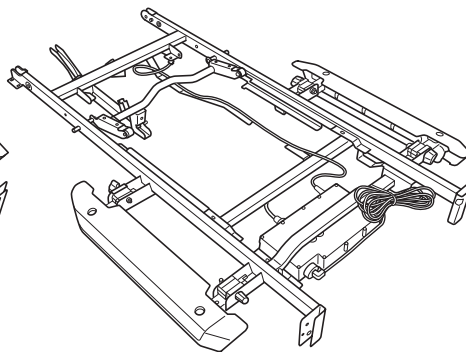


③ 足側フレーム

3
モーター



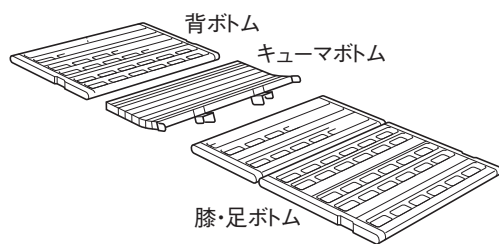
2
モーター



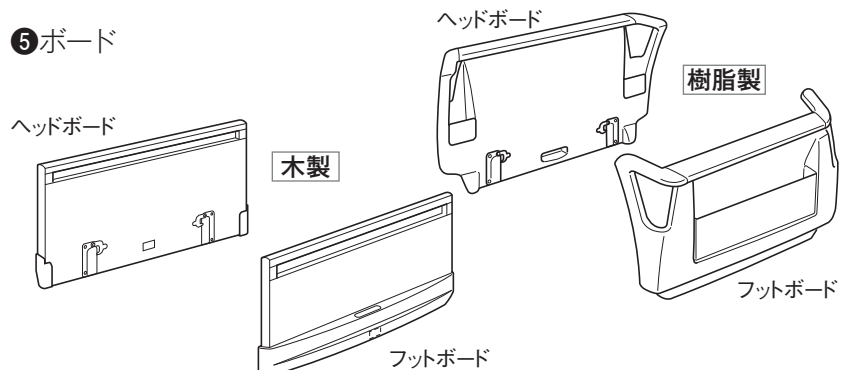
●手元スイッチ、電源コードは束ねて足側フレームと一緒に保管してください。

●梱包するときは、取扱説明書、付属品などが梱包されていることを見やすいところに明記しておく、後日開梱するときに便利です。

④ ボトム



⑤ ボード



ボードを重ねるときは、金具でボードが傷つかないように当てものをしてください。

20 仕様

		3 モーター		2 モーター	
型番		KQ-7831	KQ-7833	KQ-7731	KQ-7733
寸法 (cm)		a. 99.9[格納: 92.9] b. 207.3 (209.9) ^{*5} c. 124.9 d. 15~55 e. 40.5 (39) ^{*5} f. 40.5 (39) ^{*5}			
製品質量 (kg)		92	96.5	90.5	95
電源コード長さ		有効長さ 3m			
モーター数		3		2	
手元スイッチ		足側フレーム Q7***F : 8 ボタン 足側フレーム Q7***FA : 10 ボタン		足側フレーム Q7***F : 4 ボタン 足側フレーム Q7***FA : 6 ボタン	
ベッド本体	ボード	ポリプロピレン オレフィン系シート	MDF など オレフィン系シート	ポリプロピレン オレフィン系シート	MDF など オレフィン系シート
	ボトム	スチール製…電着・粉体塗装仕上げ (一部樹脂成形品)			
	頭側 フレーム	本体	スチール製…電着・粉体塗装仕上げ (一部樹脂成形品)		
		オプション受カバー	ABS 樹脂		
	足側 フレーム	本体	スチール製…電着・粉体塗装仕上げ (一部樹脂成形品)		
		オプション受カバー	ABS 樹脂		
ベースフレーム		スチール製…電着・粉体塗装仕上げ (一部樹脂成形品)			
最大利用者体重		138kg			
安全動作荷重 ^{*1}		174kg (1700N)			
最大マットレス厚 ^{*2}		14 (15) cm			
動作保証条件		温度 / 湿度			
		10 ~ 40℃ / 30 ~ 75%RH			
背あげ傾斜角度 / 所要時間		0 ~ 75 ± [+7.5°, -5°] / 34 秒 (普通)・26 秒 (速い)			
膝あげ傾斜角度 / 所要時間		0 ~ 30 ± 3° / 13 秒 (普通)・10 秒 (速い) 0 ~ 20 ± 2° (背膝連動時) / -			
昇降高さ調節量 / 所要時間 ^{*3}		40cm / 34 秒 (普通)・24 秒 (速い)			
耐用期間 (予測耐用期間)		8 年 [自己認証 (当社データによる)] ※ただし、消耗部品は除く			

電装品	形式	リニアアクチュエーター (DC モーター)
	電源電圧、周波数	AC100V、50/60Hz
	消費電力	背あげ: 110W 以下 膝あげ: 75W 以下 高さ調節: 185W 以下
	待機電力	2W 以下
	最大連続使用時間	3 分 (休止時間 57 分 ^{*4})
	動作音	65dB 以下

- ※ 1) 安全動作荷重: ベッドを安全に使用できる荷重。(利用者体重とマットレスやオプションなどの付帯物の合計荷重)
 ※ 2) ベッドサイドレール (KS-151Q シリーズ・KS-161Q シリーズ・KS-191Q シリーズ) 使用時に適合する弊社製の最大マットレス厚。() 寸法は、ベッドサイドレール (KS-171Q シリーズ・KS-019A・KS-111Q シリーズ)、ベッド用グリップ (KS-098A・KS-099A/B・KS-030A) 使用時に適合する弊社製の最大マットレス厚。

注) JIS 規格を満たすマットレス厚は以下のとおりです。

KS-151Q・161Q・191Q シリーズ	: 15cm
KS-171Q シリーズ・KS-019A	: 21cm
KS-111Q シリーズ	: 19cm
KS-098A・KS-099A/B・KS-030A	: 18cm

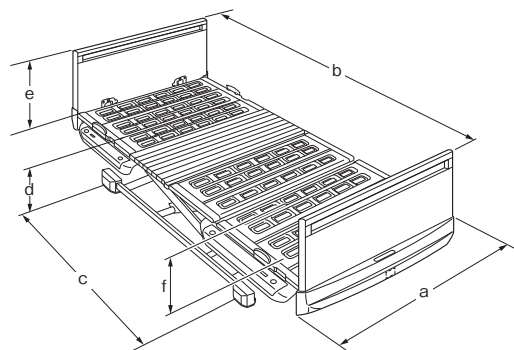
※ 上記製品を組合せて使用する場合は、寸法が小さいものを基準にしてください。

※ KS-151Q シリーズ、KS-161Q シリーズ、KS-171Q シリーズ、KS-191Q シリーズ、KS-111Q シリーズの詳細につきましては、78 ページの「適合表」を参照してください。

- ※ 3) 所要時間はあげる際の時間です。さげる際にゆかからボトム上面までの高さが 29cm に達した時点で安全性確保のため警告音が鳴り一旦停止します。
再度高ささげボタンを押すと警告音を繰り返し鳴らしながら低速で最低高さまでさがるため、所要時間は異なります。
 ※ 4) ベッドを最大連続時間 (3 分) 動作させた場合、電装品を加熱から保護するための時間。
 ※ 5) 樹脂ボードの寸法。

■各部の寸法

● a~f の寸法は、上記の表に記載しています。



項目	箇所
a 全幅	最大外形寸法 [オプション受格納時寸法]
b 全長	最大外形寸法
c 脚座間の長さ	脚座の中心間長さ
d ボトムの高さ	ゆか~ボトム上面 (最低高さ~最高高さ)
e ヘッドボード高さ	ボトム上面~ヘッドボード上端
f フットボード高さ	ボトム上面~フットボード上端

21 適合オプションの組合せと取付位置

■適合オプションの組合せと取付位置は、下図を参照して正しく取付けてください。
正しい組合せと取付位置を「○」で、誤った組合せと取付位置を「×」で表しています。

警告

ベッド用グリップ、ベッドサイドレールは正しい組合せを確認した上でご使用ください。
意図せぬすき間の発生により、けがをするおそれがあります。



- 正しい組合せと取付位置については、モーター数に関わらず、全機種共通です。
- 各オプションにソフトカバー、クリアカバーおよびサクッとポケットを取付けた場合の正しい組合せと取付位置も同じです。
- ご不明な点がありましたら、お買い上げの販売店または直接弊社までお問い合わせください。

ベッド用グリップ（スイングアーム介助バー／サイドグリップ）を使用する場合

■各オプションを頭側と足側で入れ替えた場合も同様です。

<ul style="list-style-type: none"> ● KS-098A ● KS-099A/B 	<ul style="list-style-type: none"> ● KS-098A ● KS-099A/B + ● KS-151Q 	<ul style="list-style-type: none"> ● KS-098A ● KS-099A/B + ● KS-191Q
<ul style="list-style-type: none"> ● KS-098A ● KS-099A/B + ● KS-098A ● KS-099A/B 	<ul style="list-style-type: none"> ● KS-098A ● KS-099A/B + ● KS-161Q・171Q・111Q シリーズ 	<ul style="list-style-type: none"> ● KS-098A ● KS-099A/B + ● KS-019A
<ul style="list-style-type: none"> ● KS-030A ● KS-099A/B + ● KS-030A 	<ul style="list-style-type: none"> ● KS-030A 	<ul style="list-style-type: none"> ● KS-030A + ● KS-151Q
<ul style="list-style-type: none"> ● KS-030A + ● KS-191Q 	<ul style="list-style-type: none"> ● KS-030A + ● KS-030A 	<ul style="list-style-type: none"> ● KS-030A + ● KS-019A
<ul style="list-style-type: none"> ● KS-030A + ● KS-161Q・171Q・111Q シリーズ 	<ul style="list-style-type: none"> ● KS-030A + ● KS-019A 	

ベッドサイドレールを使用する場合

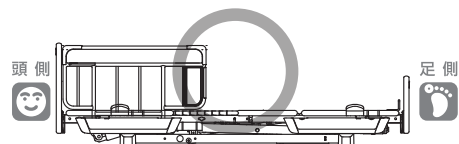
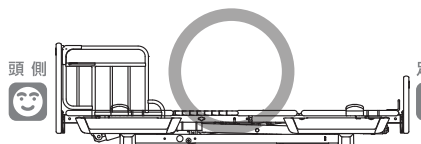
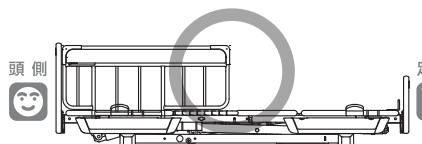
■各オプションを頭側と足側で入れ替えた場合も同様です。

■別シリーズのベッドサイドレールの組合せでは高さに差が生じる場合があります。

● KS-161Q・171Q・111Q シリーズ

● KS-151Q

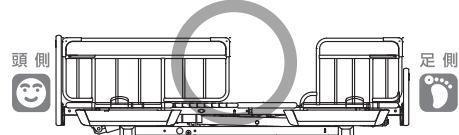
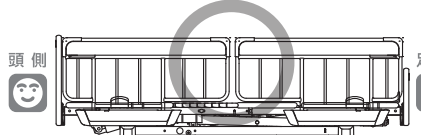
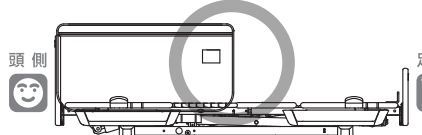
● KS-191Q



● KS-019A

● KS-161Q・171Q・111Q シリーズ
+
● KS-161Q・171Q・111Q シリーズ

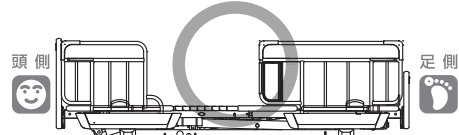
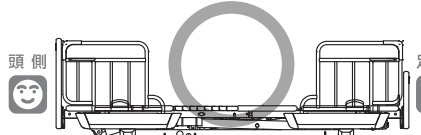
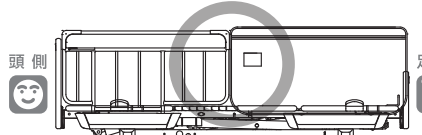
● KS-161Q・171Q・111Q シリーズ
+
● KS-151Q



● KS-161Q・171Q・111Q シリーズ
+
● KS-019A

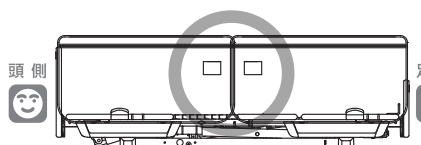
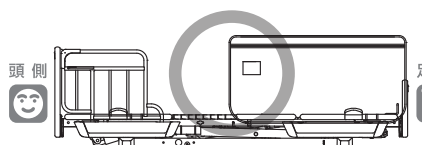
● KS-151Q
+
● KS-151Q

● KS-151Q
+
● KS-191Q



● KS-151Q
+
● KS-019A

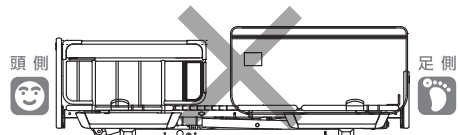
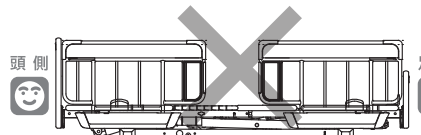
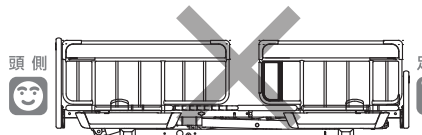
● KS-019A
+
● KS-019A



● KS-191Q
+
● KS-161Q・171Q・111Q シリーズ

● KS-191Q
+
● KS-191Q

● KS-191Q
+
● KS-019A



22 アフターサービス

1. 保証書

保証書は、必ず「販売店・お買い上げ日」などの記入をお確かめになり、記載内容をよくお読みいただき大切に保管してください。保証期間はお買い上げ日より1年間です。

販売店名・お買い上げ日の記入が無い場合は、品番・販売店・お買い上げ日が確認できるように、製品をお買い上げの領収書などを保証書と一緒に保管してください。

2. 修理を依頼されるとき

取扱説明書の91・92ページ「**17** 故障かな?と思ったら」に従って調べてください。それでも直らないときは、ベッドの電源プラグをコンセントから抜いて、お買い上げの販売店または弊社製品の修理受付窓口であるパラテクノコールセンター（下記参照）までご連絡ください。

■連絡していただきたい内容

- 品名、品番、製品識別表示ラベルの番号（ラベルの貼付位置は50～52ページ参照）
- お買い上げ日
- 故障または異常の内容（できるだけ詳しく）
- お名前、ご住所および電話番号

■消耗部品について

- 手元スイッチは消耗部品です。

保証期間内のとき

保証書の記載内容に基づき無償で修理いたします。ただし、保証期間内でも修理が有償になる場合があります。詳しくは保証書をご覧ください。

保証期間が過ぎているとき

修理により使用できる製品については、ご要望により有償で修理いたします。

3. 部品の最低保有年数

弊社ではこのベッドの補修用性能部品（製品の機能を維持するために必要な部品）の最低保有期間を製造打ち切り後8年としております。

4. アフターサービスについてご不明な場合

お買い上げの販売店、またはパラテクノコールセンターまでお問い合わせください。

パラテクノコールセンター ☎0120-54-8639 受付時間：平日8:00～19:00

土・日・祝日9:00～17:20（年始は休業いたします）

【パラテクノ株式会社について】

弊社製品の修理や保守点検などの各種サービスを実施する会社です。

<パラマウントベッド株式会社>

本社	〒136-8670	東京都江東区東砂2丁目14番5号	☎(03)3648-1111 (大代)
東京支店	〒136-8670	東京都江東区東砂2丁目14番5号	☎(03)3648-1171 (代)
札幌支店	〒060-0062	札幌市中央区南2条西13丁目318番地11	☎(011)271-1181 (代)
仙台支店	〒984-0015	仙台市若林区卸町2丁目3番地の3	☎(022)239-5211 (代)
さいたま支店	〒338-0001	さいたま市中央区上落合9丁目4番7号	☎(048)852-0707 (代)
横浜支店	〒194-0004	東京都町田市鶴間5丁目3番33号	☎(042)795-8800 (代)
名古屋支店	〒461-0001	名古屋市東区泉1丁目20番17号	☎(052)963-0600 (代)
大阪支店	〒550-0001	大阪市西区土佐堀2丁目3番33号	☎(06)6443-8791 (代)
広島支店	〒733-0011	広島市西区横川町3丁目8番5号	☎(082)293-1311 (代)
福岡支店	〒812-0013	福岡市博多区博多駅東3丁目14番20号	☎(092)461-1131 (代)



PARAMOUNT BED