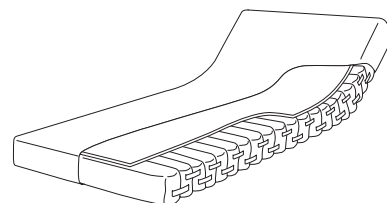
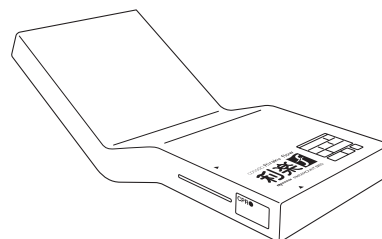


接続説明書

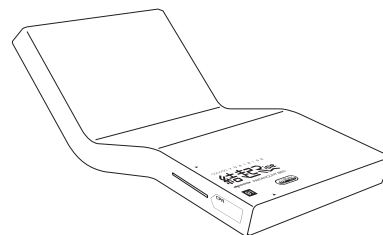
エアマットレス
こちあ利楽シリーズ
清拭タイプ・通気タイプ



エアマットレス
こちあ利楽flowシリーズ
清拭タイプ・通気タイプ





エアマットレス
こちあ結起Riseシリーズ
ドライタイプ・通気タイプ



本書の見かた

- ベッドに接続する前に、必ずこの「接続説明書」およびエアマットレス本体の「取扱説明書」をよくお読みいただき、正しく安全な取扱方法を理解してから行ってください。
- お買い上げの製品は改良などにより、接続説明書の内容と一部異なる場合があります。
- ご不明な点がありましたら、お買い上げの販売店または直接弊社までお問い合わせください。
- 本製品は日本国内専用です。海外では電源電圧が異なるため使用できません。

本書に記載されているマークについて

 Note	特に重要な内容や間違いやすい内容、注意点などを記載していることを示しています。
	参照していただきたいページを示しています。

目次

安全に関する注意事項..... 3

安全に関する注意事項 3

リンクケーブルタイプについて 4

ベッドリンクケーブルについて 4

ベッドリンクケーブルタイプ..... 5

適合・配線方法について 6

適合・配線方法について 6

ベッドリンクケーブルとベッドの配線 .. 8

ケーブルタイプ：Eタイプ(KE-97CQ) 8

楽匠フィット(Hタイプ)／楽匠プラス(Hタイプ) シリーズ 8

楽匠フィット(Xタイプ)／楽匠プラス(Xタイプ)／楽匠 Feez／Feez／レント シリーズ..... 13

KQ-B6000 シリーズ..... 18

楽匠 Z シリーズ／KA-7900 シリーズ 23

KQ-60000 / INTIME1000 / INTIME2000 シリーズ..... 28

INTIME1000 シリーズ／RA-C1/C2 モデル 33

RA-B1 モデル..... 39

KR+シリーズベッド(KR-8***6*/KR - 8***7*) 43

ケーブルタイプ：Dタイプ(KE-97CH) 48

エスパシアシリーズ 48

メーティス PRO シリーズ..... 52

アリウスシリーズICU／アリウスシリーズ 56

A6 シリーズ 60

メーティスシリーズ 64

ケーブルタイプ：Cタイプ(KE-92CH) 68

カリストエール／KA-60000／KA-85000／メーティス／ウッディー／ドージェ／KA-5000／アルデコラ／メーティス PRO シリーズ..... 68

ケーブルタイプ：Bタイプ(KE-92CQ) 77

楽匠 S シリーズ／楽匠シリーズ／介護用ベッド／KR シリーズ 77

KR シリーズ (KR-8****) 85

ケーブルタイプ：Aタイプ(KE-92CQ) 91

KA-7900／楽匠 Z／KQ-60000／INTIME 1000 シリーズ 91

楽匠 FeeZ シリーズ／FeeZ シリーズ..... 100

介護用ベッド (KQ-52*01・KQ-53*01) 106

KRシリーズ(KR-8***1*/KR-8***4*) 112

KR+シリーズ (KR-8***3*/KR - 8***5*) 118

電源コードの配線と接続 124



電源コードの配線と接続 124

台車があるベッド (楽匠フィット (X タイプ) ／楽匠プラス (X タイプ) ／楽匠 S／楽匠 FeeZ ／FeeZ シリーズを除く)	124
台車があるベッド (楽匠フィット (X タイプ) ／楽匠プラス (X タイプ) ／楽匠 S／楽匠 FeeZ ／FeeZ シリーズ)	127
台車がないベッド (楽匠 Z／KA-7900 シリーズ)	129
台車がないベッド (楽匠フィット (H タイプ) ／楽匠プラス (H タイプ) シリーズ)	133
AC アダプターを使用しない場合	137

安全に関する注意事項

安全に関する注意事項

接続説明書に示した注意事項は製品を安全にお使いいただき、あなたや他の人々への危害や損害を未然に防止するためのものです。誤った取扱いをすると生じることが想定される内容を、危害や損害の大きさと切迫の程度に応じて「警告」と「注意」に区分しています。いずれも安全に関する重要な内容ですので、必ず守ってください。

 警告	この表示を無視して誤った取扱いをすると、死亡または重傷（骨折・圧迫・麻痺など）を負う可能性が想定される内容を示しています。
 注意	この表示を無視して誤った取扱いをすると、人が軽傷（打撲・すり傷・切り傷など）を負う可能性および物的損害の発生が想定される内容を示しています。



ベッドリンクケーブルなどの電装品の取扱いに注意してください。

- エアマットレスが誤動作してけがをしたり、故障の原因となったりします。また、ショートなどにより感電・火災のおそれがあります。
 - ・ 踏みつけたり、押しつけたり、無理な力をかけたりしないでください。
 - ・ ぶつけたり傷つけたりしないでください。
 - ・ 落としたり、コードを無理に引っ張ったりしないでください。
 - ・ 水をかけたり濡れた手で触ったりしないでください。

ベッドリンクケーブルは正しく配線し、たるみは付属の面ファスナーで束ねてください。

- 足を引っ掛けて転倒し、けがをするおそれがあります。

ベッドリンクケーブルを抜き差しする際は、ベッドの電源プラグをコンセントから抜いて行ってください。

- エアマットレスやベッドなどが誤動作したり、故障したりするおそれがあります。

お手入れをする際は、電源プラグおよびベッドリンクケーブルを抜いて行ってください。

- 誤動作によりエアマットレスが動作し、けがをするおそれがあります。

ベッドリンクケーブルは定期的に点検してください。

- 使用の頻度や環境により、製品は摩耗・劣化します。定期的に各モードの動作、破損の有無などを点検してください。摩耗・劣化した状態で使い続けると、思わぬけがをするおそれがあります。

INTIME1000 シリーズ・INTIME2000 シリーズの場合は、マットレス止め（足側）とエアマットレスの間に、コード類（電源コード・操作パネルのケーブル・ベッドリンクケーブルなど）をはさまないように配線してください。

- コード類が破損し、感電・火災のおそれがあります。また、エアマットレスが故障する原因となります。

ベッドリンクケーブルについて

ベッドリンクケーブルを使用して、弊社指定の適合するベッドにエアマットレスを接続することで、背あげ時／背さげ時の圧迫軽減機能とベッドからの電源供給機能（ベッドリンクケーブル D タイプ・E タイプのみ）を使用することができます。

※ ベッドリンクケーブルタイプと適合するベッドの組合せは「適合・配線方法について」を参照してください。

🔍 ベッドリンクケーブルタイプ(P.5)

🔍 適合・配線方法について(P.6)

Note

- 適合するベッドは、仕様の変更などにより変わる場合があります。適合するベッドについてご不明な点は、販売店または直接弊社までお問い合わせください。
- ご使用にならないベッドリンクケーブルと面ファスナー（黒・白）は、なくさないように保管してください。
- ベッドリンクケーブルの取外しは、取付方法と逆の手順で行ってください。

警告

ベッドリンクケーブルは、A タイプ・B タイプ・E タイプを使用する場合は面ファスナーまたは面ファスナー（黒）で、C タイプ・D タイプを使用する場合はベッドのクリップでたるみなくベッドに固定してください。

- 足などを引っ掛けて転倒するおそれがあります。

ご使用になるベッドの取扱説明書もお読みになり、コード類がはさまれやすいベッドの可動部をご確認のうえ、ベッドの可動部などではさまないように注意してください。

- ベッドの可動部やベッドサイドテーブル・ベッドサイドレールなどに引っ掛かり、ベッドリンクケーブルが破損し、感電・火災のおそれがあります。

ベッドリンクケーブルを抜き差しする際は、ベッドの電源プラグをコンセントから抜いて行ってください。

- エアマットレスやベッドなどが誤動作したり、故障したりするおそれがあります。

ベッドリンクケーブルのプラグに無理な力を加えないでください。

- 差込部などが破損し、感電・火災のおそれがあります。

ベッドリンクケーブルタイプ

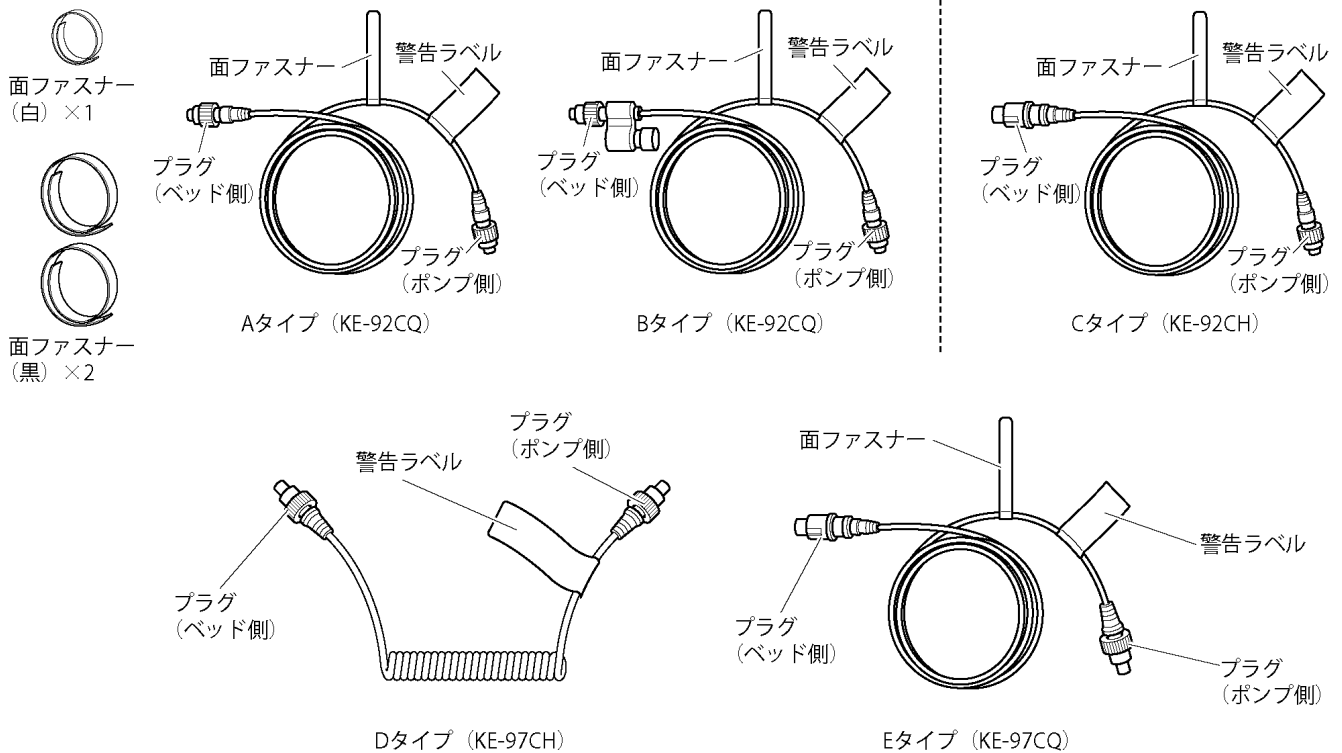
ベッドリンクケーブルタイプ



適合品のベッドによって、使用するケーブルタイプと配線方法が異なります。ベッドの品名・品番や手元スイッチと、使用するケーブルタイプと配線方法を確認したうえで、エアマットレスとベッドを配線してください。

- ベッドやエアマットレスが故障したり、ベッドやベッドリンクが機能しなかったりするおそれがあります。

※警告ラベルがついている方がポンプ側です。



適合・配線方法について

ベッドリンクケーブルタイプと適合するベッド・配線方法は下記の通りです。

ベッドリンクケーブルタイプ※1	適合するベッド・配線方法記載ページ	
Eタイプ (KE-97CQ) (P.8)	楽匠フィットシリーズ (Hタイプ) (P.8)	
	楽匠フィットシリーズ (Xタイプ) (P.13)	
	楽匠プラスシリーズ (Hタイプ) (P.8)	
	楽匠プラスシリーズ (Xタイプ) (P.13)	
	KQ-B6000 シリーズ(P.18)	
	KA-7900 シリーズ(P.23)	手元スイッチが表示パネルタイプ※3
	楽匠 Z シリーズ(P.23)	
	介護用ベッド(KQ-60000 シリーズ) (P.28)	
	INTIME1000 シリーズ (RQ-1****) (P.28)	
	INTIME2000 シリーズ(P.28)	
	楽匠 Feez シリーズ(P.13)	
	Feez シリーズ(P.13)	
	レント シリーズ(P.13)	
	INTIME1000 シリーズ/RA-C1/C2 モデル (RQ-A1****/手元スイッチが LED ライト付タイプ※3) (P.33)	
RA-B1 モデル(P.39) ※4		
KR+シリーズベッド(P.43) (KR-8***6*/KR-8***7*)		

ベッドリンクケーブルタイプ※1	適合するベッド・配線方法記載ページ	
Dタイプ (KE-97CH) (P.48)	エスパシアシリーズ(P.48)	
	メーティス PRO シリーズ (エアマットレスコンセント (紫) 搭載機種) (P.52)	
	アリウスシリーズ ICU/アリウスシリーズ(P.56)	
	A6 シリーズ(PA-H64**のみ) (P.60)	
	メーティスシリーズ (エアマットレスコンセント (紫) 搭載機種) (P.64)	


ベッドリンクケーブルタイプ※1	適合するベッド・配線方法記載ページ	
Cタイプ (KE-92CH) (P.68)※2	カリストエールシリーズ(P.68)	
	KA-60000 シリーズ※2008年10月以降製造分(P.68)	
	KA-85000 シリーズ※2009年10月以降製造分(P.68)	
	メーティスシリーズ※2008年6月～2017年製造分(P.68)	
	ウッドイー/ドージェシリーズ※2008年6月以降製造分(P.68)	
	KA-5000 シリーズ (78cm 幅は除く) ※2008年6月以降製造分(P.68)	
	アルデコラシリーズ(P.68)	
	メーティス PRO シリーズ (手元スイッチが液晶画面タイプ※3) (P.68)	

適合・配線方法について

ベッドリンクケーブルタイプ※1	適合するベッド・配線方法記載ページ
Bタイプ (KE-92CQ) (P.77)※2	楽匠 S シリーズ (100cm 幅は除く) (P.77)
	楽匠 S シリーズ (KQ-8****) (P.77)
	介護用ベッド (KQ - 52*0・KQ - 53*0) (P.77)
	介護用ベッド (KQ-52*01・KQ - 53*01) (P.77)
	手元スイッチの品番が 2M : 3F06171100A* / 3M : 3F06171000A*
	KR シリーズ (KR - 8****) (P.77)
	KR シリーズ (KR-8****) (P.85)

ベッドリンクケーブルタイプ※1	適合するベッド・配線方法記載ページ	
Aタイプ (KE-92CQ) (P.91)※2	KA-7900 シリーズ(P.91)	手元スイッチが 液晶画面タイプ ※3
	楽匠 Z シリーズ(P.91)	
	介護用ベッド (KQ-60000 シリーズ) (P.91)	
	INTIME 1000 シリーズ(P.91)	
	楽匠 FeeZ シリーズ(P.100)	
	FeeZ シリーズ(P.100)	
	介護用ベッド (KQ-52*01・KQ-53*01) (P.106)	手元スイッチの品番が 2M : 3F09285200A* / 3M : 3F09285400A*
	KR シリーズ(KR-8***1*/KR-8***4*) (P.112)	
	KR+シリーズ (KR - 8***3*/KR - 8***5*) (P.118)	

※1 形状は「リンクケーブルタイプについて」を参照してください。

 リンクケーブルタイプについて(P.4)

※2 ここちあ利楽 flow シリーズおよびここちあ結起 Rise シリーズには適合しません。

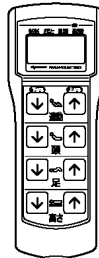
※3 電装品によってベッドリンクケーブルを使用できないものがあります。ベッドに付属している手元スイッチをご確認ください。

※4 ここちあ結起 Rise シリーズには適合しません。

表示パネルタイプ



液晶画面タイプ



LED ライト付タイプ※5



※5 INTIME 1000 シリーズ (RQ-A1****) は手元スイッチを表示パネルタイプに変更できます。表示パネルタイプに変更後も配線方法は LED ライト付タイプをご確認ください。

ケーブルタイプ：Eタイプ(KE-97CQ)

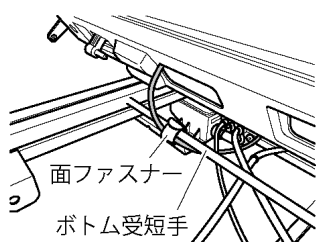
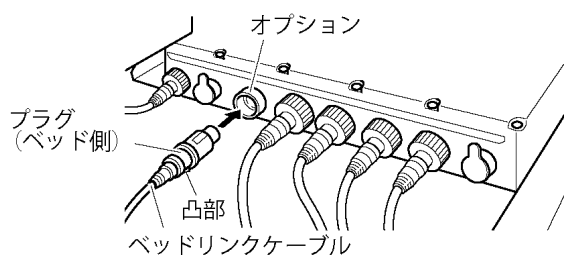
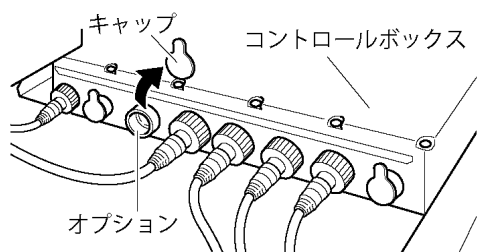
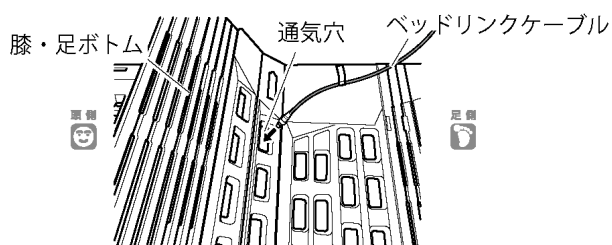
楽匠フィット（Hタイプ）／楽匠プラス（Hタイプ）シリーズ

適合ベッド：楽匠フィット（Hタイプ）／楽匠プラス（Hタイプ）シリーズ

Note

ベッドの操作方法は、ベッドの取扱説明書をよくお読みいただき、正しく安全な取扱方法を理解してから行ってください。

ベッドリンクケーブルとベッドの配線



1. ベッドの電源プラグをコンセントから抜いて、ベッドの取扱説明書を参照しベッドの膝・足ボトムを取外してください。
2. 取外した膝・足ボトムの通気穴からベッドリンクケーブルを入れてください。
3. ベッドのコントロールボックスのオプションに付いているキャップを取外してください。

Note

コントロールボックスから取外したキャップは、紛失しないように保管してください。

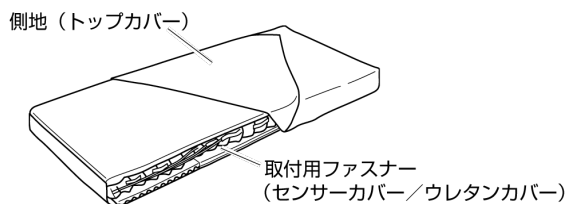
4. ベッドリンクケーブルのプラグ（ベッド側）を凸部を下向きにして、コントロールボックスのオプションに差込んでください。
5. ベッドリンクケーブルを面ファスナーでボトム受短手に取付けてください。ベッドリンクケーブルがたるまないように面ファスナーの取付け位置を調整してください。
6. ベッドの取扱説明書を参照して、ベッドに膝・足ボトムを取付けてください。

Note

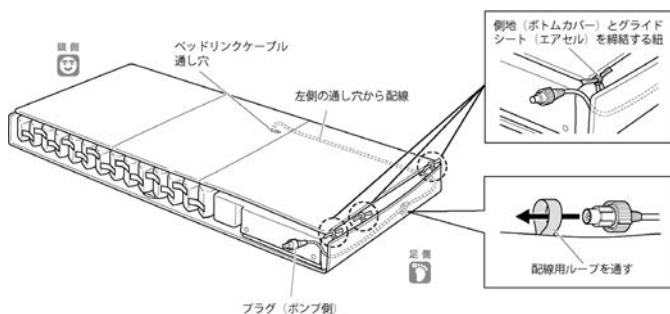
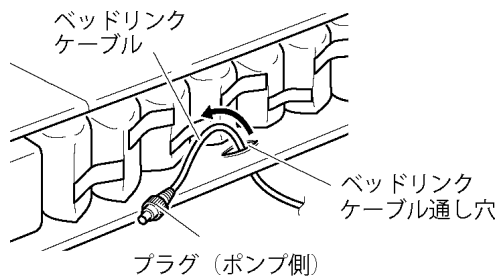
ベッドリンクケーブルが、膝・足ボトムとベッドフレームの間にはさまれないように注意してください。

ケーブルタイプ：Eタイプ(KE-97CQ)

マットレスの配線



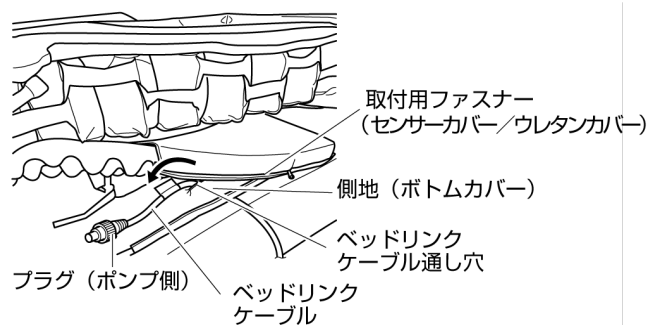
<ここちあ利楽シリーズ>



7. ベッドの電源プラグをコンセントに差込み、ベッドの各部位をあげ・さげし、ベッドリンクケーブルがベッドの可動部にはさまれないことを確認してください。確認後、ボトムをフラットにしてください。

1. ベッド上にエアマットレスを設置し、マットレス本体の側地 (トップカバー) のファスナーを開けてください。ここちあ利楽 flow シリーズ/ここちあ結起 Rise シリーズは、取付用ファスナー (センサーカバー/ウレタンカバー) も開けてください。
2. ベッドリンクケーブルを側地 (ボトムカバー) のベッドリンクケーブル通し穴に通してください。ここちあ利楽 flow シリーズ/ここちあ結起 Rise シリーズは、取付用ファスナー (センサーカバー/ウレタンカバー) も開けてください。

<ここちあ利楽 flow シリーズ/ここちあ結起 Rise シリーズ>



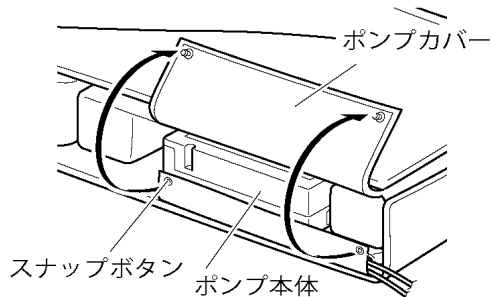
3. 側地 (ボトムカバー) とエアセルまたはグライドシートを締結する紐の下と配線用ループを通しながら、ベッドリンクケーブルをエアセルと側地 (ボトムカバー) の間を通してポンプ本体まで配線してください。

Note

ベッドリンクケーブルの取外しは、取付方法と逆の手順で行ってください。

ベッドリンクケーブルとポンプ本体の接続

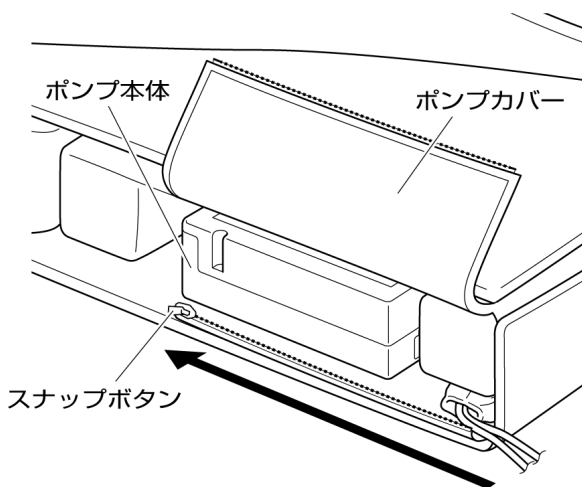
<ここちあ利楽シリーズ/ここちあ利楽 flow シリーズ>



1. ポンプカバーを開いてください。

- ここちあ利楽/ここちあ利楽 flow シリーズ：
スナップボタンを2ヶ所外してください。
- ここちあ結起 Rise シリーズ：
ファスナーを開けてください。

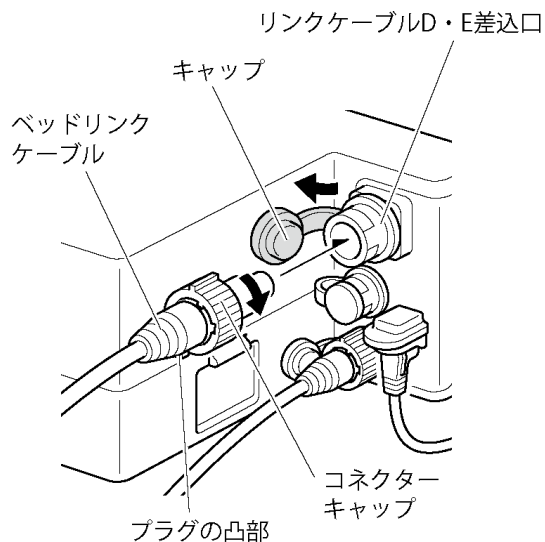
<ここちあ結起 Rise シリーズ>



2. リンクケーブル D・E 差込口に付いているキャップを取外してください。

3. ベッドリンクケーブルのプラグ（ポンプ側）の凸部を下向きにしてリンクケーブル D・E 差込口に差込んでください。

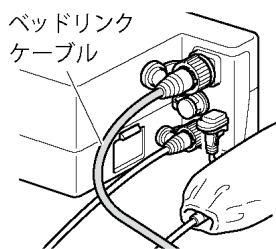
4. ベッドリンクケーブルのコネクターキャップを時計回りに回して固定してください。



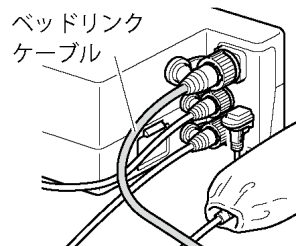
ケーブルタイプ：Eタイプ(KE-97CQ)

接続状態

<こことちあ利楽シリーズ>



<こことちあ利楽 flow シリーズ/こことちあ結起 Rise シリーズ>



5. ベッドの膝角度を最大まであげ、ベッドリンクケーブルのたるみを束ねて、エアセルと側地（ボトムカバー）の間に入れてください。
6. ベッドの各部位を操作して、ベッドリンクケーブルがベッドの可動部にはさまれないこと、張りすぎしていないことを確認してください。
7. ポンプカバーを閉じてください。
 - こことちあ利楽/こことちあ利楽 flow シリーズ：
スナップボタンを2ヶ所留めてください。
 - こことちあ結起 Rise シリーズ：
ファスナーを閉じてください。
8. 側地のファスナーを閉じてください。

Note

- ベッドリンクケーブルに付いている面ファスナーがグライドシートや側地に引っ掛からないように注意してください。
- ベッドリンクケーブルを取外す際は、接続方法と逆の手順で行ってください。

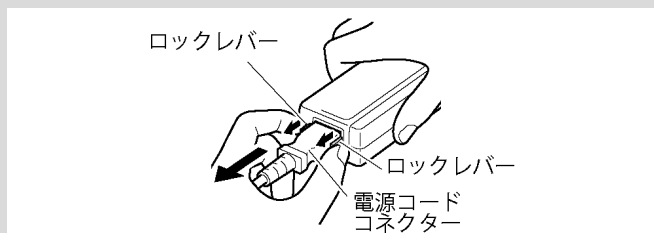
電源コードの配線と接続

Note

ベッドリンクケーブル D タイプ・E タイプを使用してエアマットレスとベッドを接続した場合は、電源コードの配線と接続は不要です。

電源コードを AC アダプターの電源コード差込口から取外し、大切に保管してください。

警告



電源コードコネクタには抜け防止のロック機構が備わっています。電源コードを AC アダプターの電源コードコネクタ差込口から抜く際は、電源コードコネクタ左右のロックレバーを引きながら抜いてください。

ロックレバーを引かずに抜こうとすると、電源コードコネクタや電源コードが破損・断線して、感電・火災のおそれがあります。

Note

AC アダプターを使用しない場合も AC アダプターはポンプカバーに設置した状態でご使用ください。

ケーブルタイプ：Eタイプ(KE-97CQ)

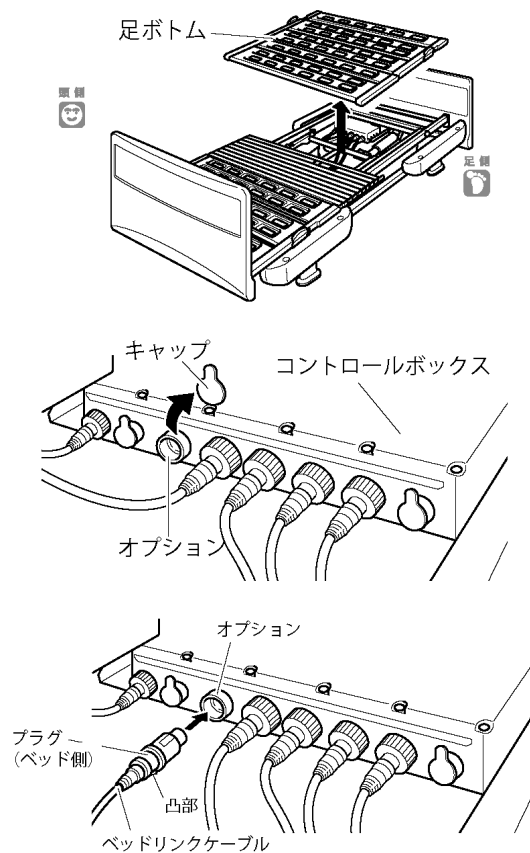
楽匠フィット (Xタイプ) / 楽匠プラス (Xタイプ) / 楽匠 Feez / Feez / レント シリーズ

適合ベッド：楽匠フィット (Xタイプ) / 楽匠プラス (Xタイプ) / 楽匠 Feez / Feez / レント シリーズ

Note

ベッドの操作方法は、ベッドの取扱説明書をよくお読みいただき、正しく安全な取扱方法を理解してから行ってください。

ベッドリンクケーブルとベッドの配線

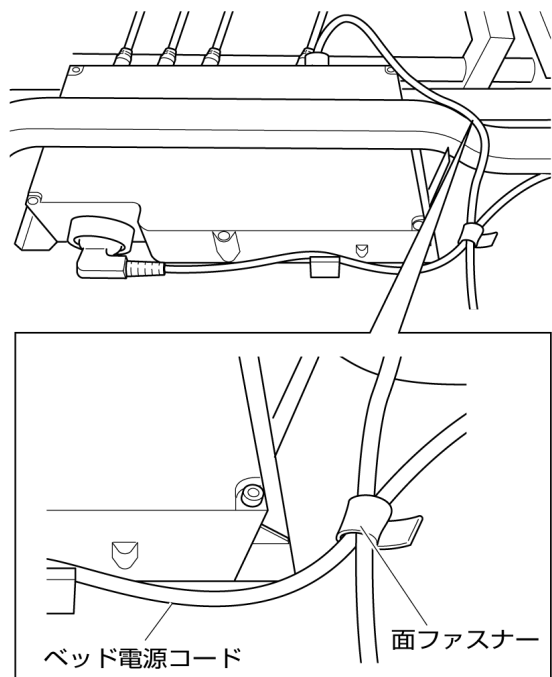


1. ベッドの取扱説明書を参照して、ベッドの電源プラグをコンセントから抜いてからベッドの足ボトムを取外してください。
2. ベッドのコントロールボックスのオプションに付いているキャップを取外してください。

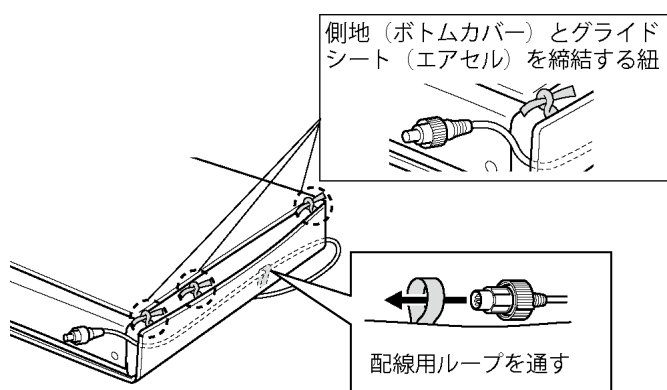
Note

- コントロールボックスから取外したキャップは、紛失しないように保管してください。
3. ベッドリンクケーブルのプラグ (ベッド側) を、凸部を下向きにして、コントロールボックスのオプションに差込んでください。

ケーブルタイプ：Eタイプ(KE-97CQ)



4. ベッドリンクケーブルを左図のベッド電源コードに面ファスナーで固定し、ベッドリンクケーブルをベッド足側に出してください。
5. ベッドの足ボトムを取付けてください。
6. ベッドの電源プラグをコンセントに差込み、ベッドの各部位をあげ・さげし、ベッドリンクケーブルがベッドの可動部にはさまれないことを確認してください。確認後、ボトムをフラットにしてください。

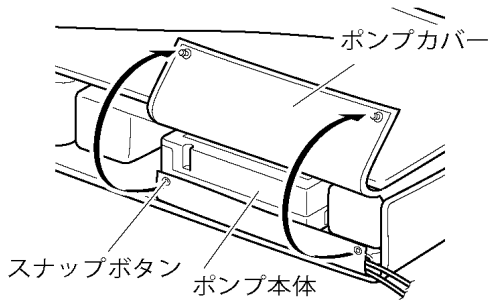


7. ベッド上にエアマットレスを設置し、マットレス本体の側地(トップカバー)のファスナーを開いてください。
8. ベッド足側から出したベッドリンクケーブルを配線用ループに通し、エアセルと側地(ボトムカバー)の間を通らせてポンプ本体まで配線してください。その際エアセルまたはグライドシートを締結する紐の下を通してください。

ケーブルタイプ：Eタイプ(KE-97CQ)

ベッドリンクケーブルとポンプ本体の接続

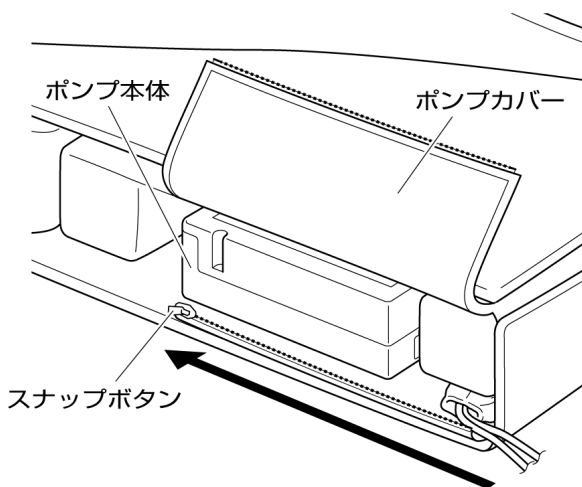
<ここちあ利楽/ここちあ利楽 flow シリーズ>



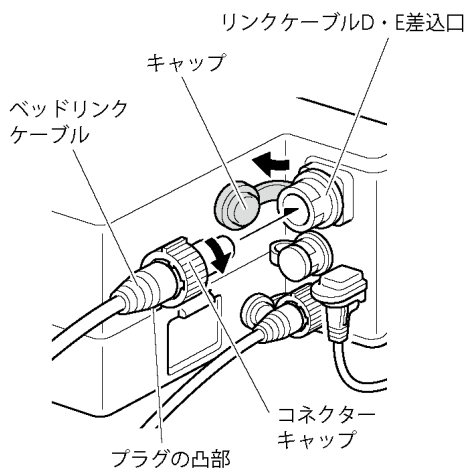
1. ポンプカバーを開けてください。

- ここちあ利楽/ここちあ利楽 flow シリーズ：
スナップボタンを2ヶ所外してください。
- ここちあ結起 Rise シリーズ：
ファスナーを開けてください。

<ここちあ結起 Rise シリーズ>



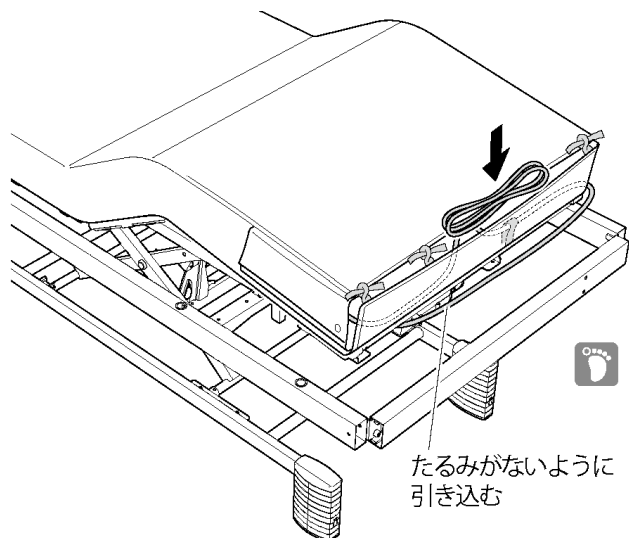
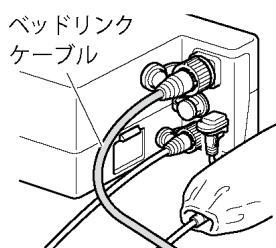
2. リンクケーブル D・E 差込口に付いているキャップを取外してください。
3. ベッドリンクケーブルのプラグ（ポンプ側）の凸部を下向きにしてリンクケーブル D・E 差込口に差込んでください。
4. ベッドリンクケーブルのコネクタキャップを時計回りに回して固定してください。



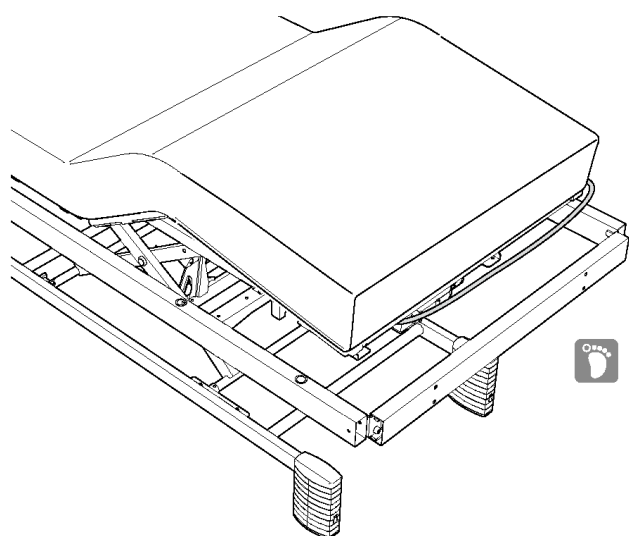
ケーブルタイプ：Eタイプ(KE-97CQ)

接続状態

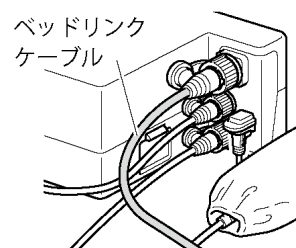
<こことちあ利楽シリーズ>



たるみがないように引き込む



<こことちあ利楽 flow シリーズ/こことちあ結起 Rise シリーズ>



5. ベッドの膝角度を最大まであげてください。余ったベッドリンクケーブルを引き込み、ケーブルを束ねて、マットレス本体と側地（トップカバー）のすき間に収納してください。
6. ベッドの各部位を操作して、ベッドリンクケーブルがベッドの可動部にはさまれないこと、張りすぎしていないことを確認してください。
7. ポンプカバーを閉じてください。
 - こことちあ利楽/こことちあ利楽 flow シリーズ：
スナップボタンを2ヶ所閉じてください。
 - こことちあ結起 Rise シリーズ：
ファスナーを閉じてください。
8. 側地（トップカバー）をマットレス本体に被せてファスナーを閉じてください。
9. ベッドの各部位を最大まであげ・さげし、ベッドリンクケーブルがベッドの可動部にはさまれないことを確認してください。確認後、ボトムをフラットにしてください。

Note

- ベッドリンクケーブルに付いている面ファスナーがグライドシートや側地に引っ掛からないように注意してください。
- ベッドリンクケーブルを取外す際は、接続方法と逆の手順で行ってください。

ケーブルタイプ：Eタイプ(KE-97CQ)



警告

ベッドリンクケーブルはたるみがないように引き込んでください。

- ベッドリンクケーブルがたるんでしているとベッドの可動部などにはさまれて断線し、エアマットレスが故障するおそれがあります。

電源コードの配線と接続

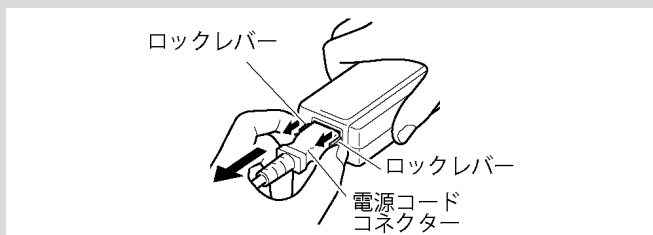
Note

ベッドリンクケーブル D タイプ・E タイプを使用してエアマットレスとベッドを接続した場合は、電源コードの配線と接続は不要です。

電源コードを AC アダプターの電源コード差込口から取外し、大切に保管してください。



警告



電源コードコネクタには抜け防止のロック機構が備わっています。電源コードを AC アダプターの電源コードコネクタ差込口から抜く際は、電源コードコネクタ左右のロックレバーを引きながら抜いてください。

ロックレバーを引かずに抜こうとすると、電源コードコネクタや電源コードが破損・断線して、感電・火災のおそれがあります。

Note

AC アダプターを使用しない場合も AC アダプターはポンプカバーに設置した状態でご使用ください。

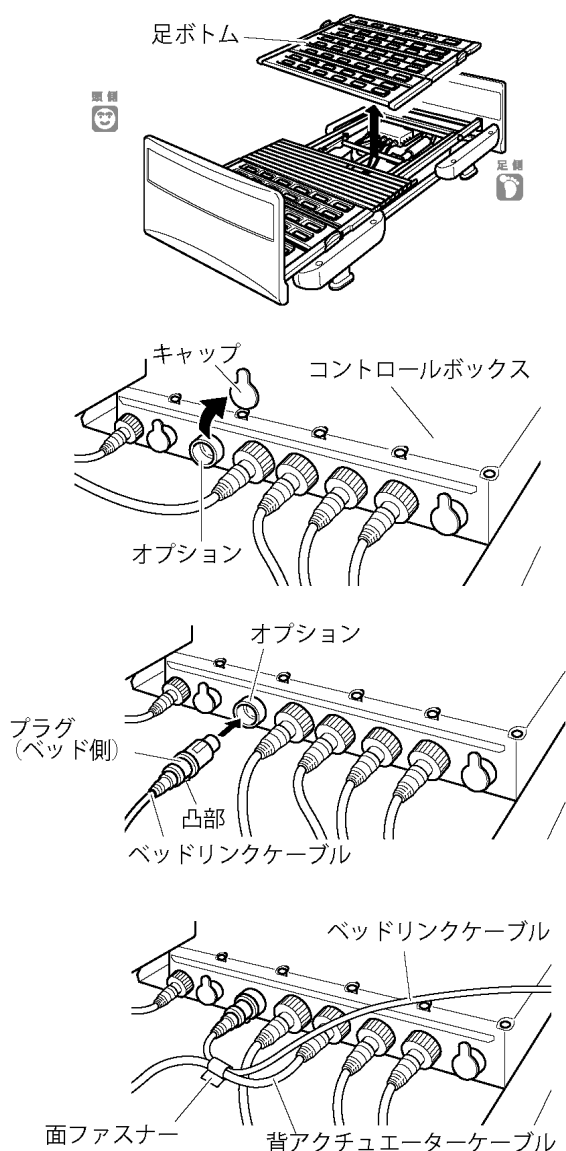
KQ-B6000 シリーズ

適合ベッド：KQ-B6000 シリーズ

Note

ベッドの操作方法は、ベッドの取扱説明書をよくお読みいただき、正しく安全な取扱方法を理解してから行ってください。

ベッドリンクケーブルとベッドの配線



1. ベッドの電源プラグをコンセントからベッドの取扱説明書を参照して、抜いてからベッドの足ボトムを取外してください。

2. ベッドのコントロールボックスのオプションに付いているキャップを取外してください。

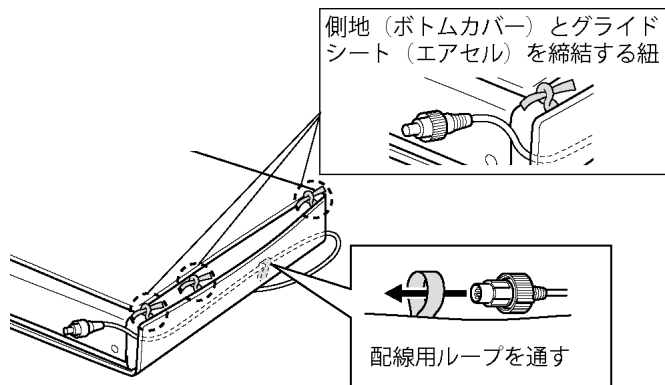
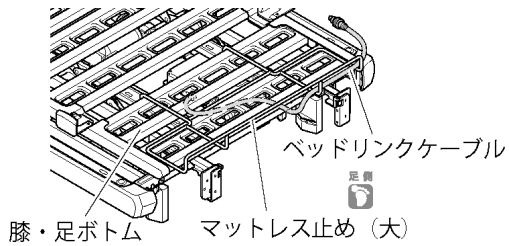
Note

コントロールボックスから取外したキャップは、紛失しないように保管してください。

3. ベッドリンクケーブルのプラグ（ベッド側）を、凸部を下向きにして、コントロールボックスのオプションに差込んでください。

4. ベッドリンクケーブルを左図の背アクチュエーターケーブルに面ファスナーで固定し、ベッドリンクケーブルをベッド足側に出してください。

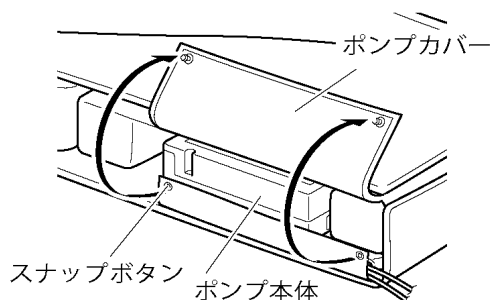
ケーブルタイプ：Eタイプ(KE-97CQ)



5. ベッドの膝・足ボトムを取付け、ベッドリンクケーブルをボトムとマットレス止め (大) の間から出してください。
6. ベッドの電源プラグをコンセントに差込み、ベッドの各部位をあげ・さげし、ベッドリンクケーブルがベッドの可動部にはさまれないことを確認してください。確認後、ボトムをフラットにしてください。
7. ベッド上にエアマットレスを設置し、マットレス本体の側地 (トップカバー) のファスナーを開いてください。
8. ベッド足側から出したベッドリンクケーブルを配線用ループに通し、エアセルと側地 (ボトムカバー) の間を通らせてポンプ本体まで配線してください。その際エアセルまたはグライドシートを締結する紐の下を通してください。

ベッドリンクケーブルとポンプ本体の接続

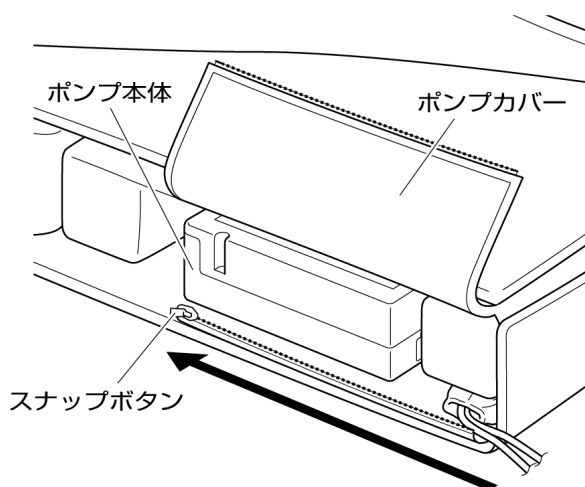
<ここちあ利楽/ここちあ利楽 flow シリーズ>



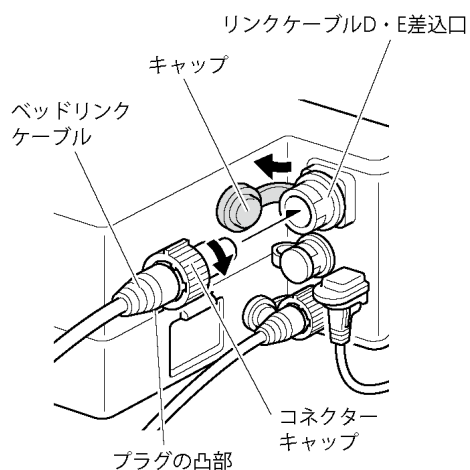
1. ポンプカバーを開けてください。

- ここちあ利楽/ここちあ利楽 flow シリーズ：
スナップボタンを2ヶ所外してください。
- ここちあ結起 Rise シリーズ：
ファスナーを開けてください。

<ここちあ結起 Rise シリーズ>



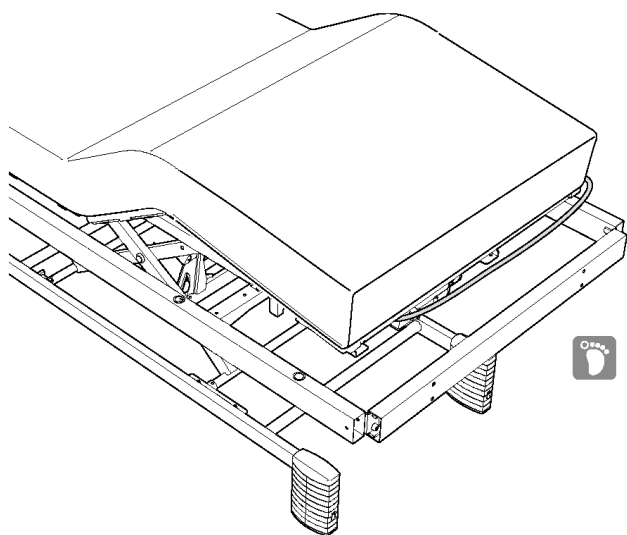
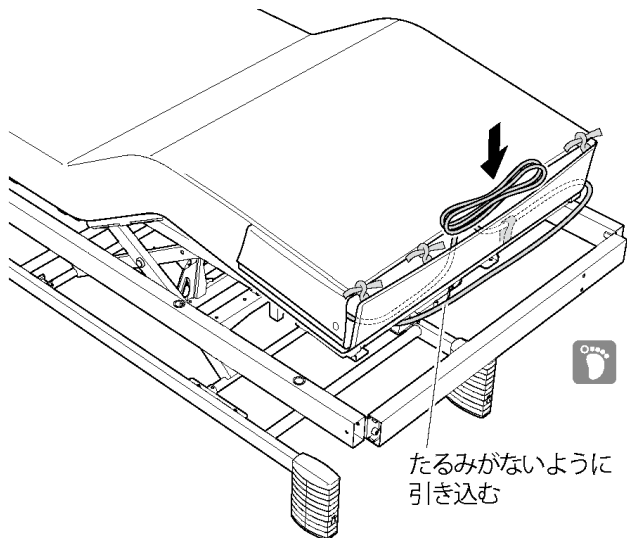
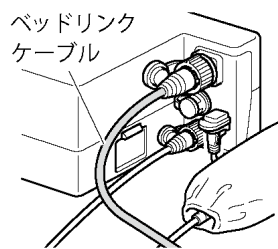
2. リンクケーブル D・E 差込口に付いているキャップを取外してください。
3. ベッドリンクケーブルのプラグ（ポンプ側）の凸部を下向きにしてリンクケーブル D・E 差込口に差込んでください。
4. ベッドリンクケーブルのコネクターキャップを時計回りに回して固定してください。



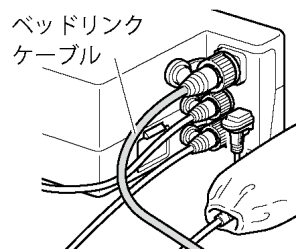
ケーブルタイプ：Eタイプ(KE-97CQ)

接続状態

<こことちあ利楽シリーズ>



<こことちあ利楽 flow シリーズ/こことちあ結起 Rise シリーズ>



5. ベッドの膝角度を最大まであげてください。余ったベッドリンクケーブルを引き込み、ケーブルを束ねて、マットレス本体と側地（トップカバー）のすき間に収納してください。
6. ベッドの各部位を操作して、ベッドリンクケーブルがベッドの可動部にはさまれないこと、張りすぎしていないことを確認してください。
7. ポンプカバーを閉じてください。
 - こことちあ利楽/こことちあ利楽 flow シリーズ：
スナップボタンを2ヶ所閉じてください。
 - こことちあ結起 Rise シリーズ：
ファスナーを閉じてください。
8. 側地（トップカバー）をマットレス本体に被せてファスナーを閉じてください。
9. ベッドの各部位を最大まであげ・さげし、ベッドリンクケーブルがベッドの可動部にはさまれないことを確認してください。確認後、ボトムをフラットにしてください。

Note

- ベッドリンクケーブルに付いている面ファスナーがグライドシートや側地に引っ掛からないように注意してください。
- ベッドリンクケーブルを取外す際は、接続方法と逆の手順で行ってください。

ケーブルタイプ：Eタイプ(KE-97CQ)



警告

ベッドリンクケーブルはたるみがないように引き込んでください。

- ベッドリンクケーブルがたるんでいるとベッドの可動部などにはさまれて断線し、エアマットレスが故障するおそれがあります。

電源コードの配線と接続

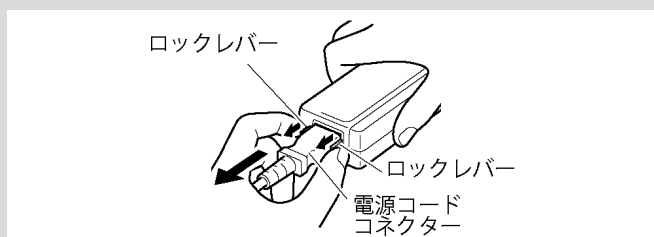
Note

ベッドリンクケーブル D タイプ・E タイプを使用してエアマットレスとベッドを接続した場合は、電源コードの配線と接続は不要です。

電源コードを AC アダプターの電源コード差込口から取外し、大切に保管してください。



警告



電源コードコネクタには抜け防止のロック機構が備わっています。電源コードを AC アダプターの電源コードコネクタ差込口から抜く際は、電源コードコネクタ左右のロックレバーを引きながら抜いてください。

ロックレバーを引かずに抜こうとすると、電源コードコネクタや電源コードが破損・断線して、感電・火災のおそれがあります。

Note

AC アダプターを使用しない場合も AC アダプターはポンプカバーに設置した状態でご使用ください。

ケーブルタイプ：Eタイプ(KE-97CQ)

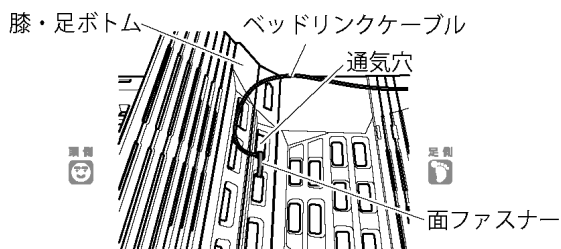
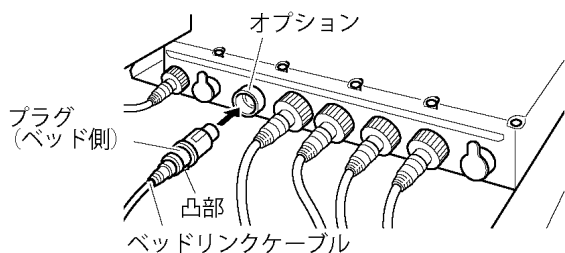
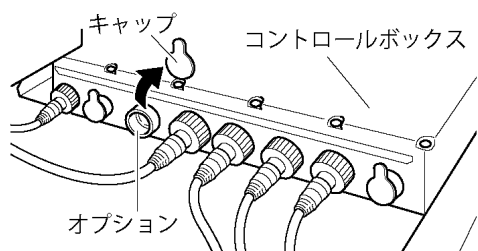
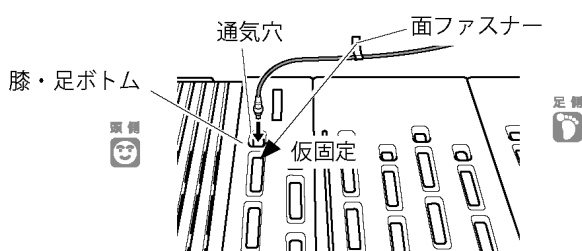
楽匠Zシリーズ/KA-7900シリーズ

適合ベッド：楽匠Zシリーズ・KA-7900シリーズ

Note

ベッドの操作方法は、ベッドの取扱説明書をよくお読みいただき、正しく安全な取扱方法を理解してから行ってください。

ベッドリンクケーブルとベッドの配線



1. ベッドの電源プラグをコンセントから抜き、ベッドの取扱説明書を参照してベッドの膝・足ボトムを取外してください。
2. 取外した膝・足ボトムの通気穴からベッドリンクケーブルを入れて、面ファスナーで仮固定してください。
3. ベッドのコントロールボックスのオプションに付いているキャップを取外してください。

Note

コントロールボックスから取外したキャップは、紛失しないように保管してください。

4. ベッドリンクケーブルのプラグ（ベッド側）を凸部を下向きにして、コントロールボックスのオプションに差込んでください。
5. ベッドの取扱説明書を参照して、ベッドに膝・足ボトムを取付けてください。

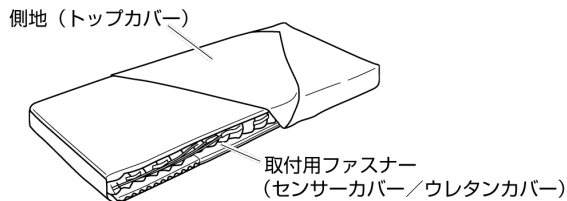
Note

ベッドリンクケーブルが、膝・足ボトムとベッドフレームの間にはさまれないように注意してください。

6. ベッドの膝・足ボトムの通気穴（左図参照）からベッドリンクケーブルを引き上げ、ベッドリンクケーブルがベッドの幅方向の外側を向くように膝・足ボトムにベッドリンクケーブルの面ファスナーで固定してください。

7. ベッドの電源プラグをコンセントに差込み、ベッドの各部位をあげ・さげし、ベッドリンクケーブルがベッドの可動部にはさまれないことを確認してください。確認後、ボトムをフラットにしてください。

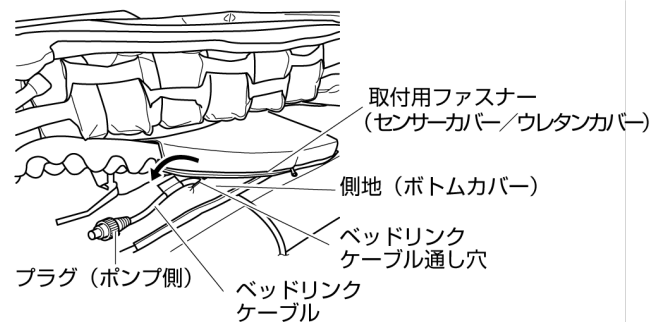
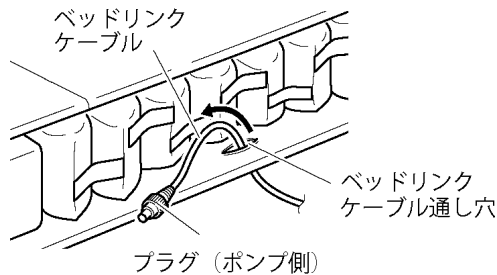
マットレスの配線



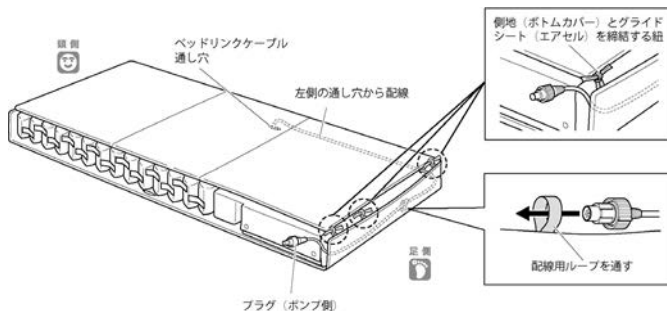
1. ベッド上にエアマットレスを設置し、マットレス本体の側地 (トップカバー) のファスナーを開けてください。ここちあ利楽 flow シリーズ/ここちあ結起 Rise シリーズは、取付用ファスナー (センサーカバー/ウレタンカバー) も開けてください。
2. ベッドリンクケーブルを側地 (ボトムカバー) のベッドリンクケーブル通し穴に通してください。ここちあ利楽 flow シリーズ/ここちあ結起 Rise シリーズは、取付用ファスナー (センサーカバー/ウレタンカバー) も開けてください。

<ここちあ利楽 flow シリーズ/ここちあ結起 Rise シリーズ>

<ここちあ利楽シリーズ>



3. 側地 (ボトムカバー) とエアセルまたはグライドシートを締結する紐の下と配線用ループを通してポンプ本体まで配線してください。



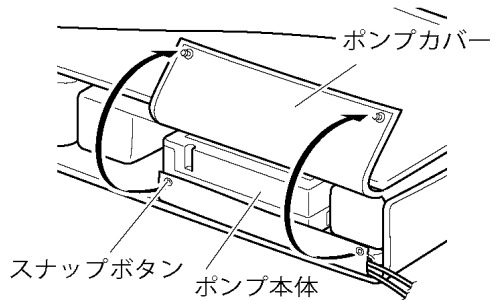
ケーブルタイプ：Eタイプ(KE-97CQ)

Note

ベッドリンクケーブルの取外しは、取付方法と逆の手順で行ってください。

ベッドリンクケーブルとポンプ本体の接続

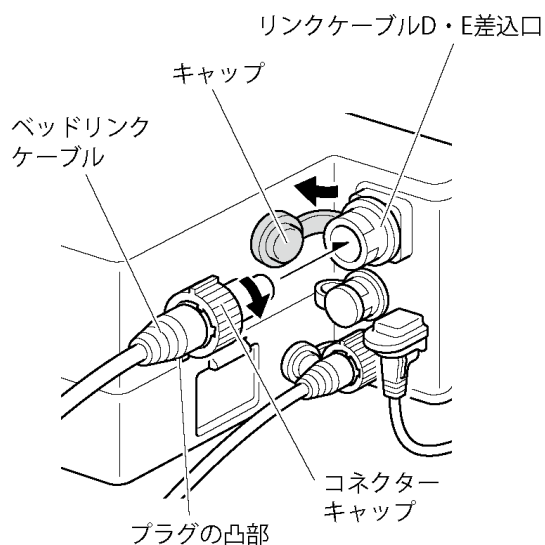
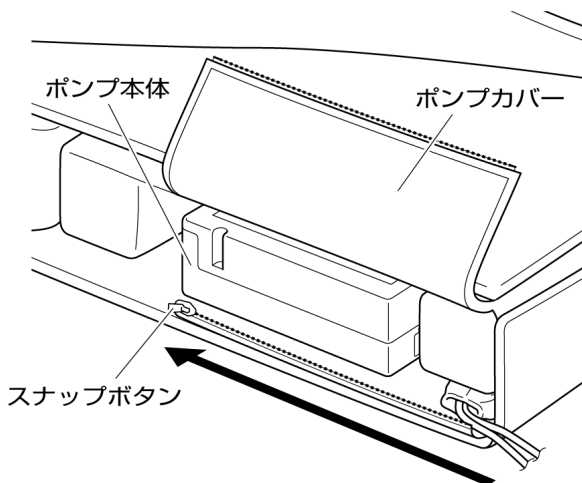
＜ここちあ利楽シリーズ/ここちあ利楽 flow シリーズ＞



1. ポンプカバーを開いてください。

- ここちあ利楽/ここちあ利楽 flow シリーズ：
スナップボタンを2ヶ所外してください。
- ここちあ結起 Rise シリーズ：
ファスナーを開けてください。

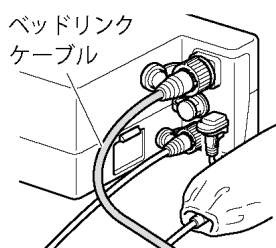
＜ここちあ結起 Rise シリーズ＞



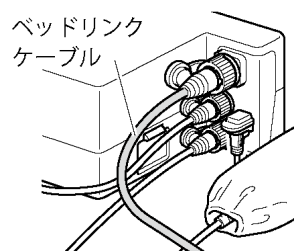
2. リンクケーブルD・E差込口に付いているキャップを取外してください。
3. ベッドリンクケーブルのプラグ（ポンプ側）の凸部を下向きにしてリンクケーブルD・E差込口に差込んでください。
4. ベッドリンクケーブルのコネクタキャップを時計回りに回して固定してください。

接続状態

<こことちあ利楽シリーズ>



<こことちあ利楽 flow シリーズ／こことちあ結起 Rise シリーズ>



5. ベッドの膝角度を最大まであげ、ベッドリンクケーブルのたるみを束ねて、エアセルと側地（ボトムカバー）の間に入れてください。
6. ベッドの各部位を操作して、ベッドリンクケーブルがベッドの可動部にはさまれないこと、張りすぎしていないことを確認してください。
7. ポンプカバーを閉じてください。
 - こことちあ利楽／こことちあ利楽 flow シリーズ：
スナップボタンを2ヶ所留めてください。
 - こことちあ結起 Rise シリーズ：
ファスナーを閉じてください。
8. 側地のファスナーを閉じてください。

Note

- ベッドリンクケーブルに付いている面ファスナーがグライドシートや側地に引っ掛からないように注意してください。
- ベッドリンクケーブルを取外す際は、接続方法と逆の手順で行ってください。

ケーブルタイプ：Eタイプ(KE-97CQ)

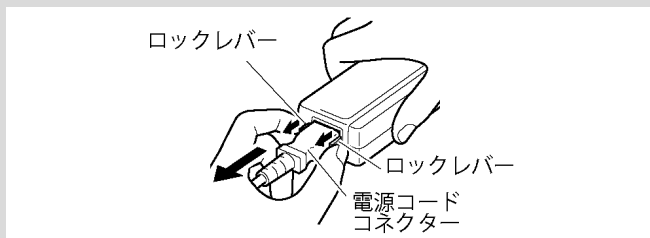
電源コードの配線と接続

Note

ベッドリンクケーブル D タイプ・E タイプを使用してエアマットレスとベッドを接続した場合は、電源コードの配線と接続は不要です。

電源コードを AC アダプターの電源コード差込口から取外し、大切に保管してください。

警告



電源コードコネクタには抜け防止のロック機構が備わっています。電源コードを AC アダプターの電源コードコネクタ差込口から抜く際は、電源コードコネクタ左右のロックレバーを引きながら抜いてください。

ロックレバーを引かずに抜こうとすると、電源コードコネクタや電源コードが破損・断線して、感電・火災のおそれがあります。

Note

AC アダプターを使用しない場合も AC アダプターはポンプカバーに設置した状態でご使用ください。

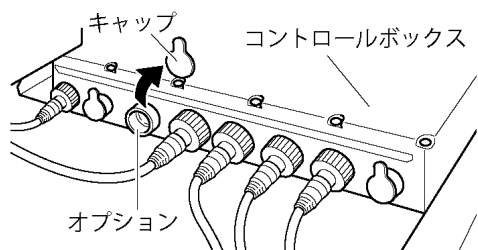
KQ-60000 / INTIME1000 / INTIME2000 シリーズ

適合ベッド：介護用ベッド (KQ-60000 シリーズ) ・ INTIME1000 シリーズ (RQ-1****) ・ INTIME2000 シリーズ

Note

ベッドの操作方法は、ベッドの取扱説明書をよくお読みいただき、正しく安全な取扱方法を理解してから行ってください。

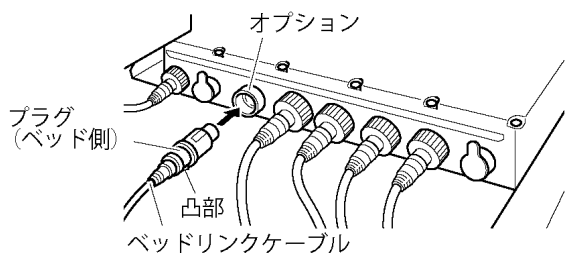
ベッドリンクケーブルとベッドの配線



1. ベッドの電源プラグをコンセントから抜いてからベッドの取扱説明書を参照してベッドの膝・足ボトムを取外してください。
2. ベッドのコントロールボックスのオプションに付いているキャップを取外してください。

Note

コントロールボックスから取外したキャップは、紛失しないように保管してください。

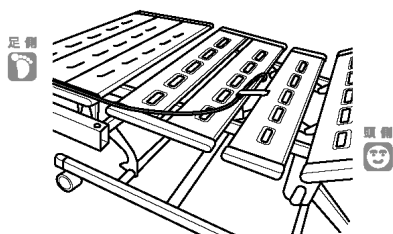


3. ベッドリンクケーブルのプラグ (ベッド側) を凸部を下向きにして、コントロールボックスのオプションに差込んでください。
4. ベッドの取扱説明書を参照して、ベッドに膝・足ボトムを取付けてください。

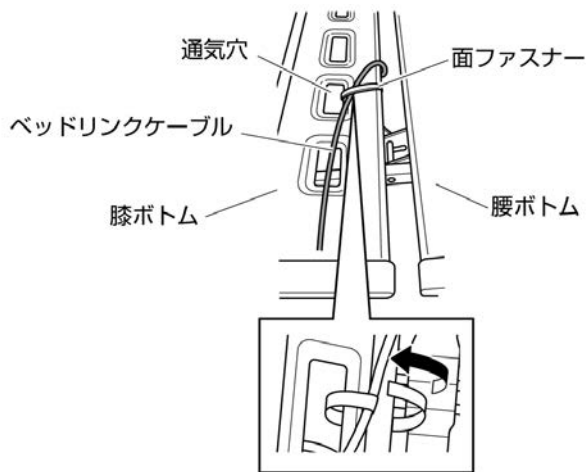
Note

ベッドリンクケーブルが、膝・足ボトムとベッドフレームの間にはさまれないように注意してください。

5. 腰ボトムと膝ボトムの間から、ベッドリンクケーブルを引き上げてください。



ケーブルタイプ：Eタイプ(KE-97CQ)

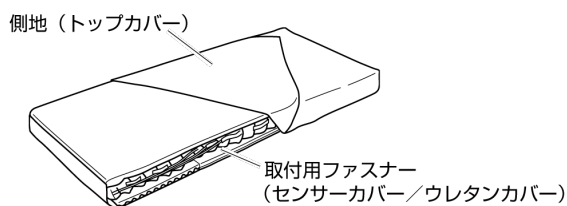


6. ベッドリンクケーブルがベッドの幅方向の外側を向くように、膝ボトムの通気穴にベッドリンクケーブルの面ファスナーで固定してください。

※ ベッドリンクケーブルは膝ボトムと腰ボトムとの連結部内側を通してください。

7. ベッドの電源プラグをコンセントに差込み、ベッドの各部位をあげ・さげし、ベッドリンクケーブルがベッドの可動部にはさまれないことを確認してください。確認後、ボトムをフラットにしてください。

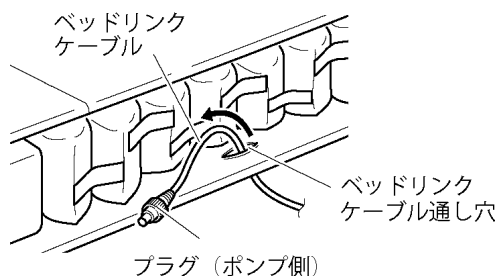
マットレスの配線



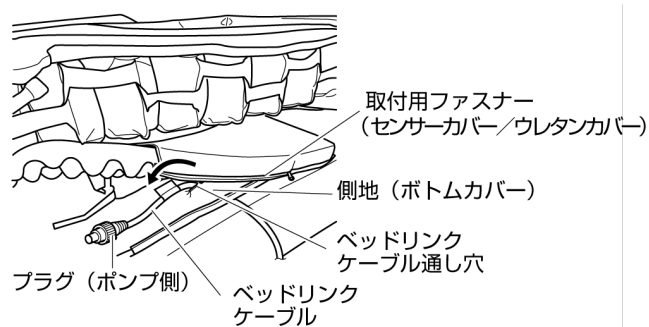
1. ベッド上にエアマットレスを設置し、マットレス本体の側地（トップカバー）のファスナーを開けてください。ここちあ利楽 flow シリーズ/ここちあ結起 Rise シリーズは、取付用ファスナー（センサーカバー/ウレタンカバー）も開けてください。

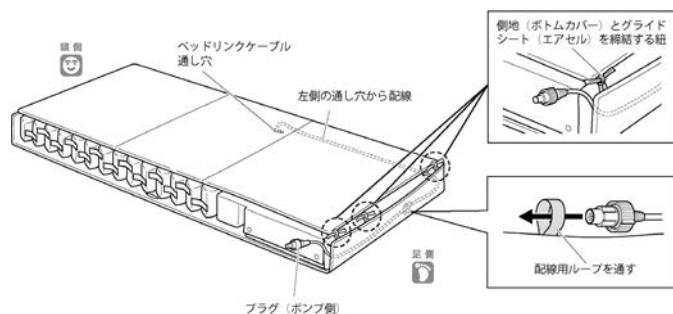
2. ベッドリンクケーブルを側地（ボトムカバー）のベッドリンクケーブル通し穴に通してください。ここちあ利楽 flow シリーズ/ここちあ結起 Rise シリーズは、取付用ファスナー（センサーカバー/ウレタンカバー）も開けてください。

<ここちあ利楽シリーズ>



<ここちあ利楽 flow シリーズ/ここちあ結起 Rise シリーズ>





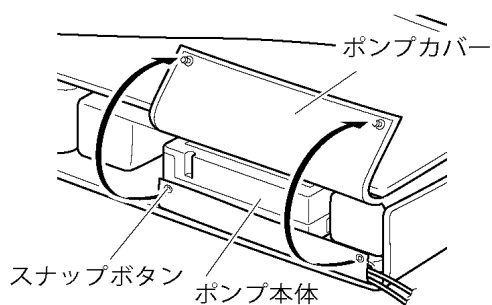
- 側地（ボトムカバー）とエアセルまたはガイドシートを締結する紐の下と配線用ループを通しながら、ベッドリンクケーブルをエアセルと側地（ボトムカバー）の間を通してポンプ本体まで配線してください。

Note

ベッドリンクケーブルの取外しは、取付方法と逆の手順で行ってください。

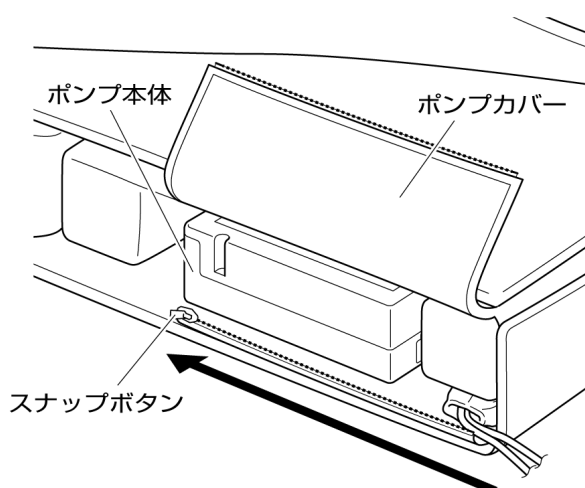
ベッドリンクケーブルとポンプ本体の接続

<ここちあ利楽シリーズ/ここちあ利楽 flow シリーズ>

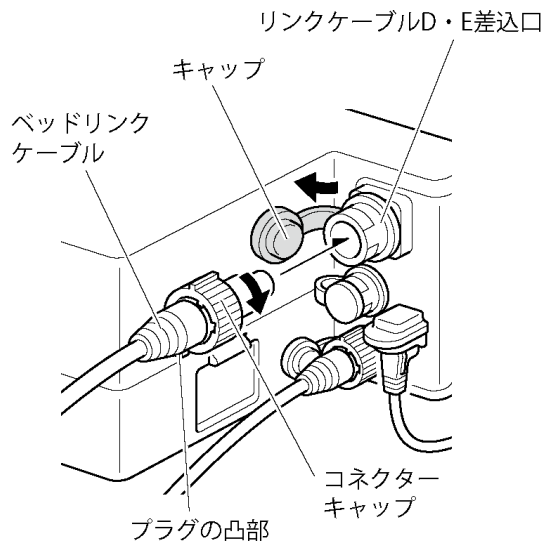


- ポンプカバーを開いてください。
 - ここちあ利楽/ここちあ利楽 flow シリーズ：スナップボタンを2ヶ所外してください。
 - ここちあ結起 Rise シリーズ：ファスナーを開けてください。

<ここちあ結起 Rise シリーズ>



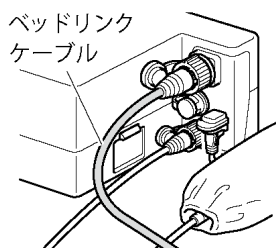
ケーブルタイプ：Eタイプ(KE-97CQ)



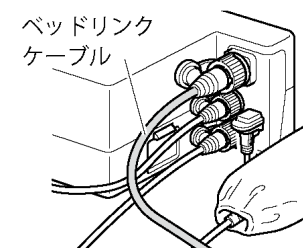
2. リンクケーブル D・E 差込口に付いているキャップを取外してください。
3. ベッドリンクケーブルのプラグ（ポンプ側）の凸部を下向きにしてリンクケーブル D・E 差込口に差込んでください。
4. ベッドリンクケーブルのコネクターキャップを時計回りに回して固定してください。

接続状態

<ここちあ利楽シリーズ>



<ここちあ利楽 flow シリーズ/ここちあ結起 Rise シリーズ>



5. ベッドの膝角度を最大まであげ、ベッドリンクケーブルのたるみを束ねて、エアセルと側地（ボトムカバー）の間に入れてください。
6. ベッドの各部位を操作して、ベッドリンクケーブルがベッドの可動部にはさまれないこと、張りすぎしていないことを確認してください。
7. ポンプカバーを閉じてください。
 - ここちあ利楽/ここちあ利楽 flow シリーズ：スナップボタンを2ヶ所留めてください。
 - ここちあ結起 Rise シリーズ：ファスナーを閉じてください。
8. 側地のファスナーを閉じてください。

Note

- ベッドリンクケーブルに付いている面ファスナーがグライドシートや側地に引っ掛からないように注意してください。
- ベッドリンクケーブルを取外す際は、接続方法と逆の手順で行ってください。

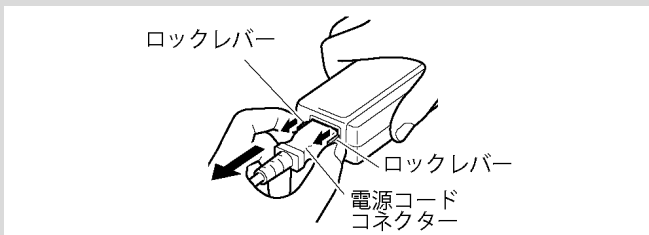
電源コードの配線と接続

Note

ベッドリンクケーブル D タイプ・E タイプを使用してエアマットレスとベッドを接続した場合は、電源コードの配線と接続は不要です。

電源コードを AC アダプターの電源コード差込口から取外し、大切に保管してください。

警告



電源コードコネクタには抜け防止のロック機構が備わっています。電源コードを AC アダプターの電源コードコネクタ差込口から抜く際は、電源コードコネクタ左右のロックレバーを引きながら抜いてください。

ロックレバーを引かずに抜こうとすると、電源コードコネクタや電源コードが破損・断線して、感電・火災のおそれがあります。

Note

AC アダプターを使用しない場合も AC アダプターはポンプカバーに設置した状態でご使用ください。

ケーブルタイプ：Eタイプ(KE-97CQ)

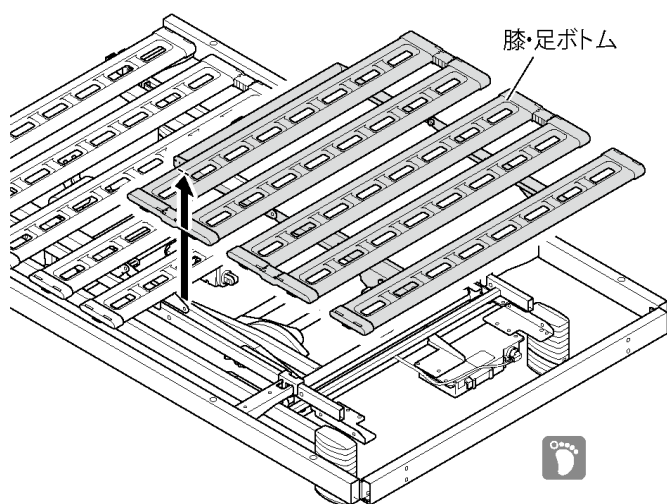
INTIME1000 シリーズ／RA-C1/C2 モデル

適合ベッド：INTIME1000 シリーズ (RQ-A1****) / RA-C1/C2 モデル

Note

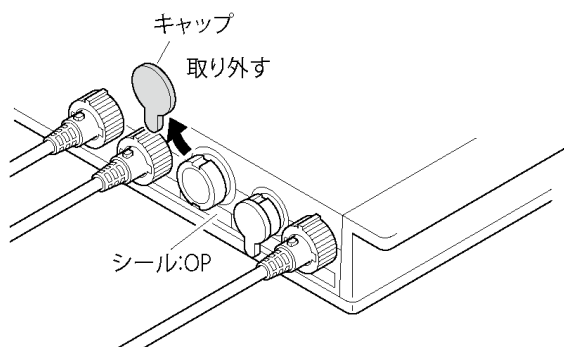
ベッドの操作方法は、ベッドの取扱説明書をよくお読みいただき、正しく安全な取扱方法を理解してから行ってください。

ベッドリンクケーブルとベッドの配線



1. ベッドの電源プラグをコンセントから抜いてください。
2. ベッドの取扱説明書を参照してベッドの膝・足ボトムを取外してください。

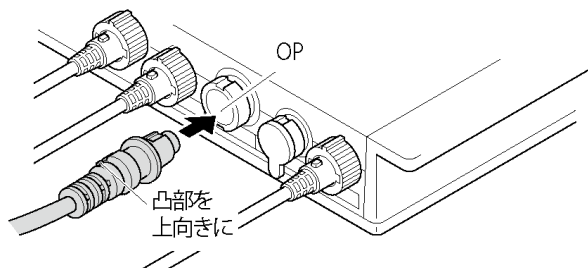
※ 左イラストは説明の都合上パネルやボードを省いて表示しています。



3. ベッドのコントロールボックスのOPに付いているキャップを取外してください。

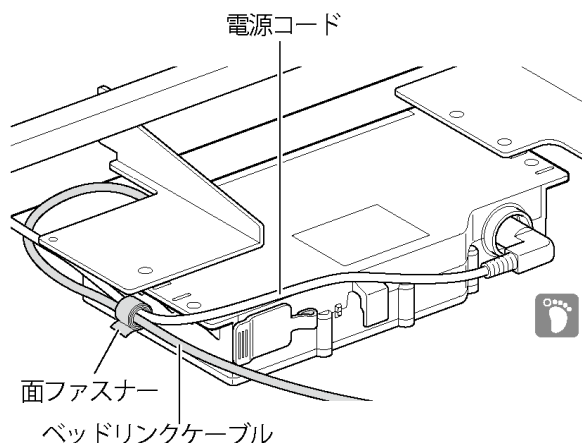
Note

コントロールボックスから取外したキャップは、紛失しないように保管してください。

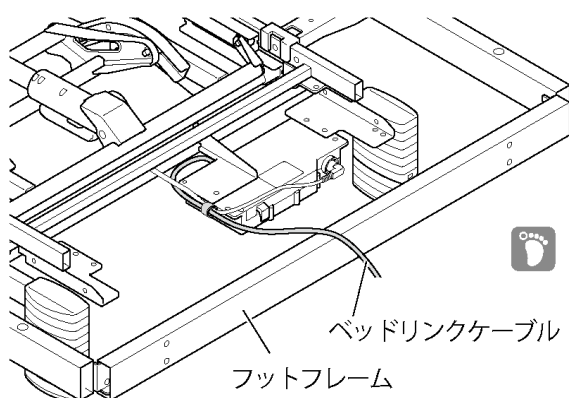


4. ベッドリンクケーブルのプラグ（ベッド側）を凸部を上向きにして、コントロールボックスのOPに差込んでください。

ケーブルタイプ：Eタイプ(KE-97CQ)



5. ベッドリンクケーブルとベッドの電源コードを面ファスナーで固定してください。



6. フットフレームの上を通るようにベッドリンクケーブルを引き出してください。
7. ベッドの取扱説明書を参照して、ベッドに膝・足ボトムを取付けてください。

Note

ベッドリンクケーブルが、ボトムとフットパネルの間にはさみこまれないように注意してください。

8. ベッドの電源プラグをコンセントに差込み、ベッドの各部位をあげ・さげし、ベッドリンクケーブルがベッドの可動部にはさまれないことを確認してください。確認後、ボトムをフラットにしてください。

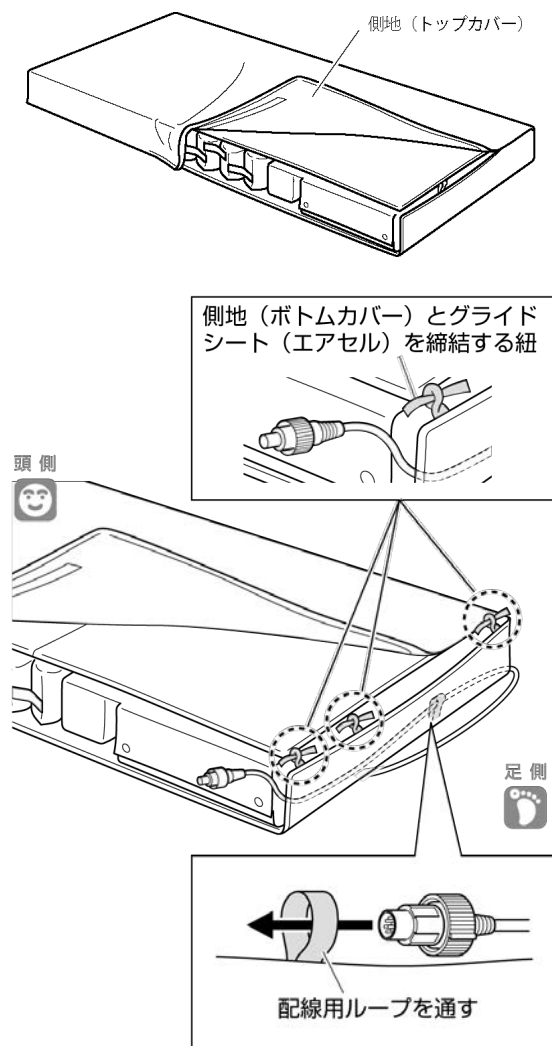
警告

フットフレームの上を通したベッドリンクケーブルは、たるみがないように配線してください。

- ベッドリンクケーブルがたるんでいるとベッドの可動部などにはさまれて断線し、エアマットレスが故障するおそれがあります。

ケーブルタイプ：Eタイプ(KE-97CQ)

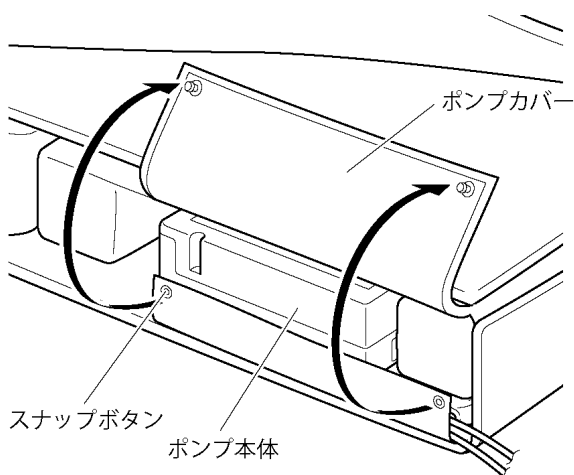
マットレスの配線



1. ベッド上にエアマットレスを設置し、マットレス本体の側地（トップカバー）のファスナーを開けてください。
2. ベッド足側から出したベッドリンクケーブルを配線用ループに通し、エアセルと側地（ボトムカバー）の間を通らせてポンプ本体まで配線してください。その際エアセルまたはグライドシートを締結する紐の下を通してください。

ベッドリンクケーブルとポンプ本体の接続

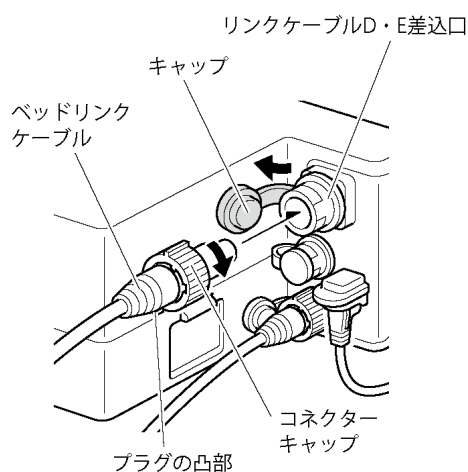
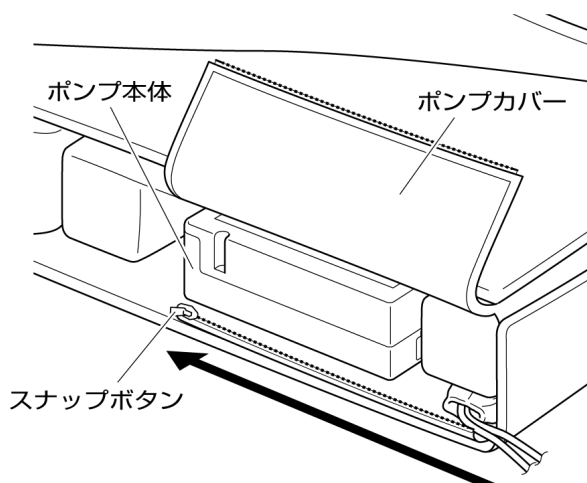
<こことちあ利楽/こことちあ利楽 flow シリーズ>



1. ポンプカバーを開けてください。
 - こことちあ利楽/こことちあ利楽 flow シリーズ：スナップボタンを2ヶ所外してください。
 - こことちあ結起 Rise シリーズ：ファスナーを開けてください。

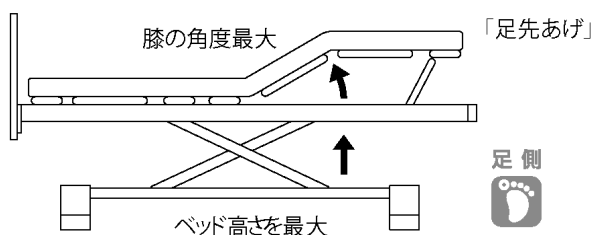
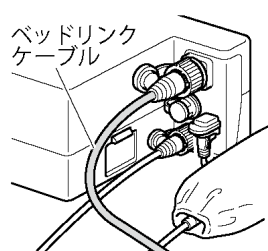
ケーブルタイプ：Eタイプ(KE-97CQ)

<ここちあ結起 Rise シリーズ>

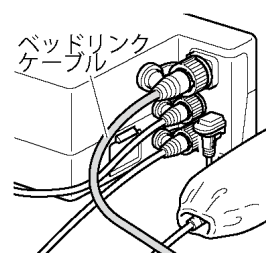


2. リンクケーブル D・E 差込口に付いているキャップを取外してください。
3. ベッドリンクケーブルのプラグ（ポンプ側）を凸部を下向きにしてリンクケーブル D・E 差込口に差込んでください。
4. ベッドリンクケーブルのコネクターキャップを時計回りに回して固定してください。

<ここちあ利楽シリーズ>



<ここちあ利楽 flow シリーズ/ここちあ結起 Rise シリーズ>

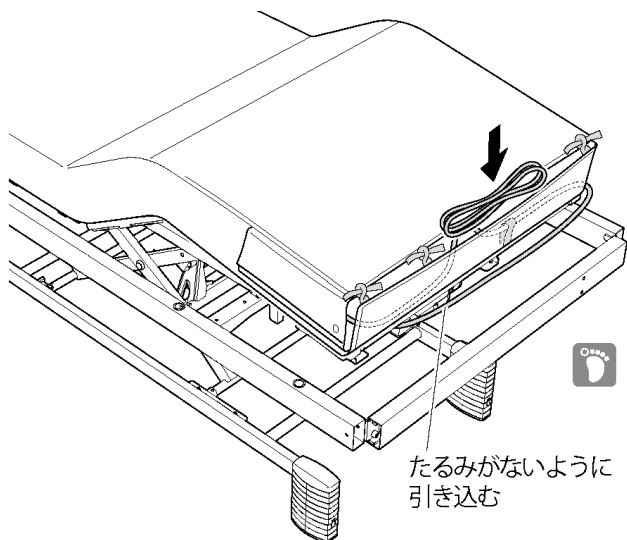


5. 膝あげ機能を「足先あげ」に切換えてください。
6. ベッドを操作し、膝の角度とベッドの高さを最大にしてください。

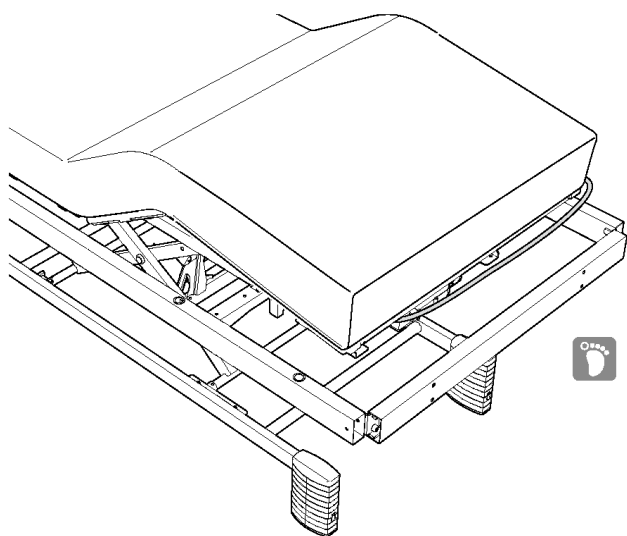
Note

ベッドの操作については、ベッドの取扱説明書をご覧ください。

ケーブルタイプ：Eタイプ(KE-97CQ)



たるみがないように
引き込む



7. 余ったベッドリンクケーブルを引き込み、ケーブルを束ねて、マットレス本体と側地（トップカバー）のすき間に収納してください。

警告

ベッドリンクケーブルはたるみがないように引き込んでください。

- ベッドリンクケーブルがたるんでいるとベッドの可動部などにはさまれて断線し、エアマットレスが故障するおそれがあります。
8. ベッドの各部位を操作して、ベッドリンクケーブルがベッドの可動部にはさまれないこと、張りすぎしていないことを確認してください。
 9. ポンプカバーのスナップボタンを 2 ヶ所留めてください。
 - ここちあ利楽／ここちあ利楽 flow シリーズ：
スナップボタンを 2 ヶ所閉じてください。
 - ここちあ結起 Rise シリーズ：
ファスナーを閉じてください。
 10. 側地（トップカバー）をマットレス本体に被せてファスナーを閉じてください。
 11. ベッドの各部位を最大まであげ・さげし、ベッドリンクケーブルがベッドの可動部にはさまれないことを確認してください。確認後、ボトムをフラットにしてください。

Note

- ベッドリンクケーブルに付いている面ファスナーがグライドシートや側地に引っ掛からないように注意してください。
- ベッドリンクケーブルを取外す際は、接続方法と逆の手順で行ってください。

電源コードの配線と接続

Note

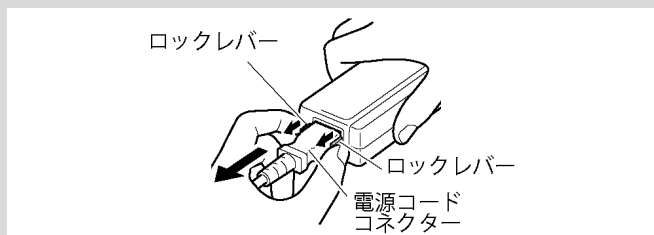
INTIME1000 シリーズ (RQ-A1****) は電源コードを利用せずベッドリンクケーブルを用いて電源を供給してください。

Note

ベッドリンクケーブル D タイプ・E タイプを使用してエアマットレスとベッドを接続した場合は、電源コードの配線と接続は不要です。

電源コードを AC アダプターの電源コード差込口から取外し、大切に保管してください。

警告



電源コードコネクタには抜け防止のロック機構が備わっています。電源コードを AC アダプターの電源コードコネクタ差込口から抜く際は、電源コードコネクタ左右のロックレバーを引きながら抜いてください。

ロックレバーを引かずに抜こうとすると、電源コードコネクタや電源コードが破損・断線して、感電・火災のおそれがあります。

Note

AC アダプターを使用しない場合も AC アダプターはポンプカバーに設置した状態でご使用ください。

ケーブルタイプ：Eタイプ(KE-97CQ)

RA-B1 モデル

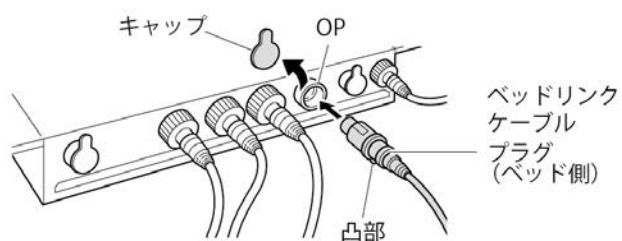
適合ベッド：RA-B1 モデル

Note

ベッドの操作方法は、ベッドの取扱説明書をよくお読みいただき、正しく安全な取扱方法を理解してから行ってください。

※ RA-B1 モデルには、こちあ結起 Rise シリーズは適合しません。

ベッドリンクケーブルとベッドの配線

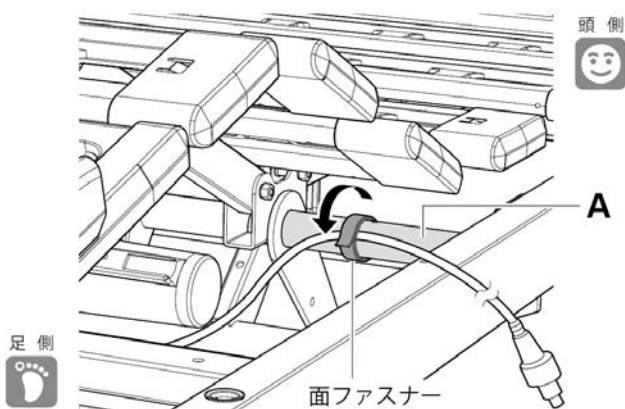


1. ベッドの取扱説明書を参照してベッドの膝ボトムを最大まであげてください。
2. ベッドの電源プラグをコンセントから抜いてください。

Note

コントロールボックスから取外したキャップは、紛失しないように保管してください。

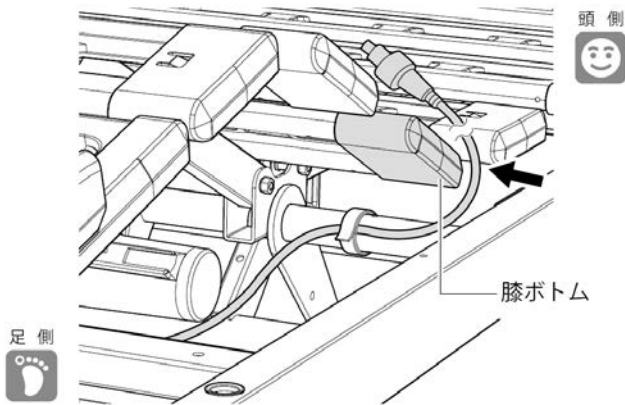
3. ベッドのコントロールボックスのOPに付いているキャップを取外してください。
4. ベッドリンクケーブルのプラグ (ベッド側) を凸部を下向きにして、コントロールボックスのOPに差し込んでください。



5. ベッドリンクケーブルをパイプAに面ファスナーで固定してください。

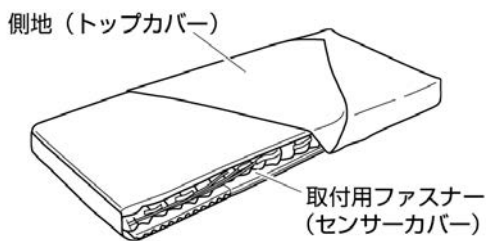
※ 寝ている方から見て左側のパイプに固定します。

ケーブルタイプ：Eタイプ(KE-97CQ)



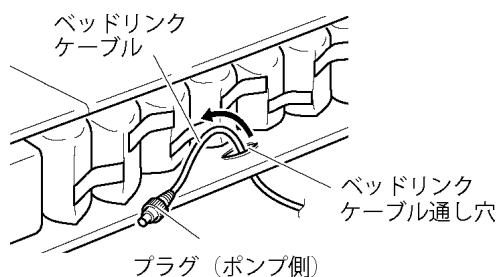
6. ベッドリンクケーブルが左図の背ボトムと膝ボトムの間を通るように配線してください。
7. ベッドの電源プラグをコンセントに差し膝ボトムをフラットに戻し、再度電源プラグをコンセントから抜いてください。

マットレスの配線

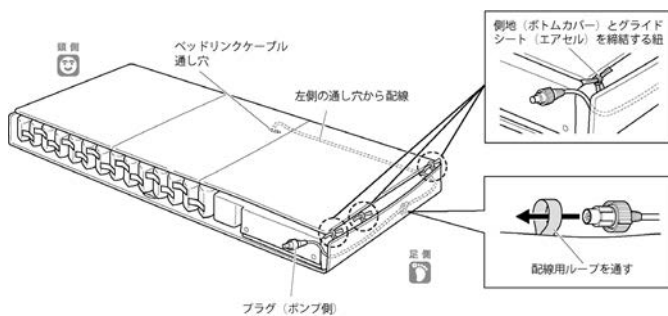
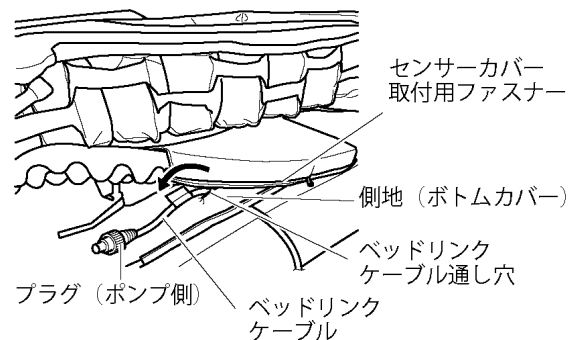


1. ベッド上にエアマットレスを設置し、マットレス本体の側地 (トップカバー) のファスナーを開けてください。こことちあ利楽 flow シリーズは、取付用ファスナー (センサーカバー) も開けてください。
2. ベッドリンクケーブルを側地 (ボトムカバー) のベッドリンクケーブル通し穴に通してください。こことちあ利楽 flow シリーズは、取付用ファスナー (センサーカバー) も開けてください。

<こことちあ利楽シリーズ>



<こことちあ利楽 flow シリーズ>



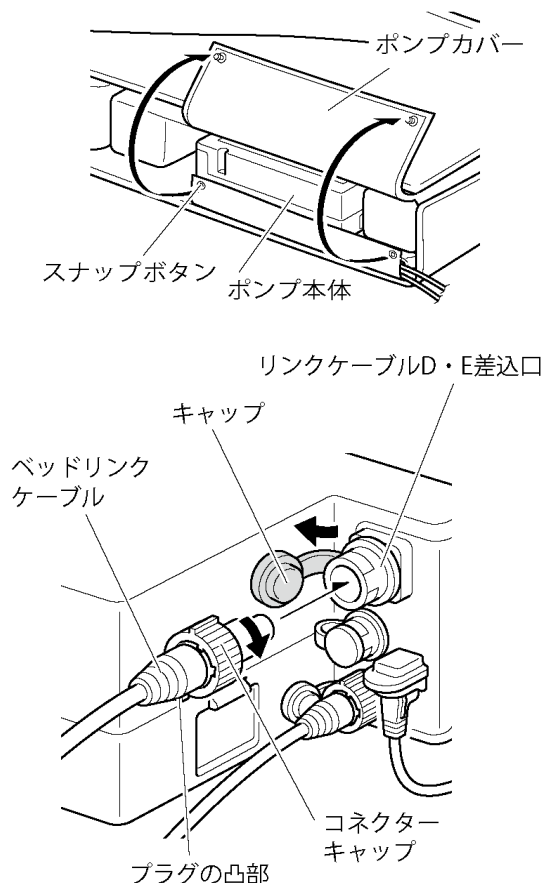
3. 側地 (ボトムカバー) とエアセルまたはグライドシートを締結する紐の下と配線用ループを通しながら、ベッドリンクケーブルをエアセルと側地 (ボトムカバー) の間を通してポンプ本体まで配線してください。

ケーブルタイプ：Eタイプ(KE-97CQ)

Note

ベッドリンクケーブルの取外しは、取付方法と逆の手順で行ってください。

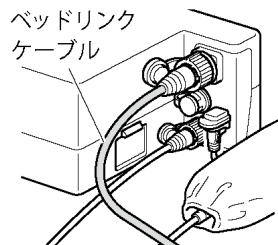
ベッドリンクケーブルとポンプ本体の接続



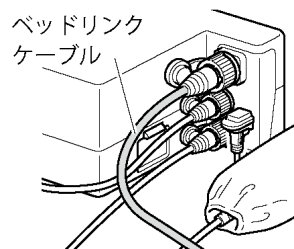
1. ポンプカバーのスナップボタンを外して、ポンプカバーを開いてください。
2. リンクケーブルD・E差込口に付いているキャップを取外してください。
3. ベッドリンクケーブルのプラグ（ポンプ側）の凸部を下向きにしてリンクケーブルD・E差込口に差込んでください。
4. ベッドリンクケーブルのコネクターキャップを時計回りに回して固定してください。

接続状態

<こことちあ利楽シリーズ>



<こことちあ利楽 flow シリーズ>



5. ベッドの膝角度を最大まであげ、ベッドリンクケーブルのたるみを束ねて、エアセルと側地（ボトムカバー）の間に入れてください。

ケーブルタイプ：Eタイプ(KE-97CQ)

6. ベッドの各部位を操作して、ベッドリンクケーブルがベッドの可動部にはさまれないこと、張りすぎていないことを確認してください。
7. ポンプカバーのスナップボタンを 2 ヶ所留めてください。
8. 側地のファスナーを閉じてください。

Note

- ベッドリンクケーブルに付いている面ファスナーがガイドシートや側地に引っ掛からないように注意してください。
- ベッドリンクケーブルを取外す際は、接続方法と逆の手順で行ってください。

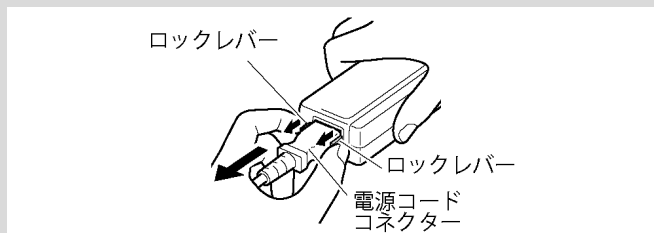
電源コードの配線と接続

Note

ベッドリンクケーブル D タイプ・E タイプを使用してエアマットレスとベッドを接続した場合は、電源コードの配線と接続は不要です。

電源コードを AC アダプターの電源コード差込口から取外し、大切に保管してください。

警告



電源コードコネクタには抜け防止のロック機構が備わっています。電源コードを AC アダプターの電源コードコネクタ差込口から抜く際は、電源コードコネクタ左右のロックレバーを引きながら抜いてください。

ロックレバーを引かずに抜こうとすると、電源コードコネクタや電源コードが破損・断線して、感電・火災のおそれがあります。

Note

AC アダプターを使用しない場合も AC アダプターはポンプカバーに設置した状態でご使用ください。

ケーブルタイプ：Eタイプ(KE-97CQ)

KR+シリーズベッド (KR-8***6*/KR-8***7*)

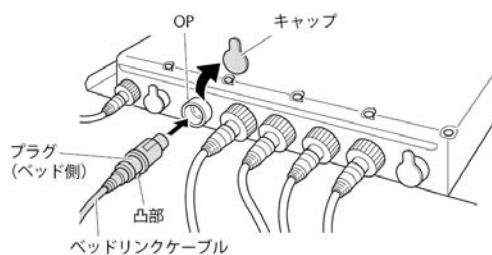
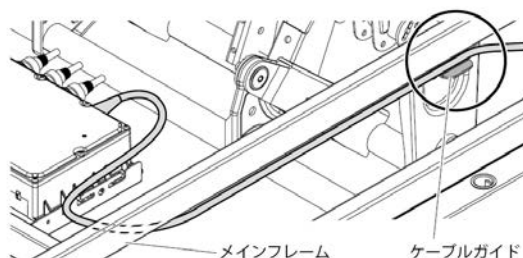
適合ベッド：KR+シリーズベッド (KR-8***6*/KR-8***7*)

Note

ベッドの操作方法は、ベッドの取扱説明書をよくお読みいただき、正しく安全な取扱方法を理解してから行ってください。

ベッドリンクケーブルとベッドの配線

※ KR+シリーズベッドは右側から配線します。(右側・左側は使用者が寝た状態で説明しています。)



1. 背角度を最大まであげてください。

Note

作業中のベッドの誤作動を防ぐため、背角度をあげたあとはベッドの電源プラグを抜いてください。

2. 右側の腰ボトムの角穴からボトムの下へベッドリンクケーブルを通してください。
3. ケーブルガイドの上を通し、他のケーブルと同様にメインフレームの下を通してコントロールボックスまで配線してください。

注意

ベッドリンクケーブルはメインフレームの下を通して配線してください。

ケーブルがベッドの可動部にはさまれて破損するおそれがあります。

4. ベッドのコントロールボックスのOPに付いているキャップを取外してください。

Note

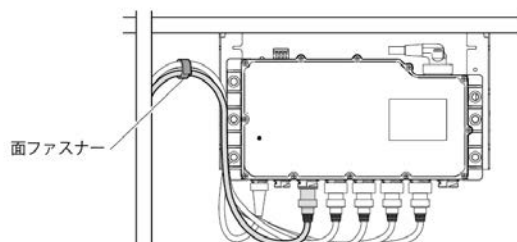
コントロールボックスから取外したキャップは、紛失しないように保管してください。

5. ベッドリンクケーブルのプラグ (ベッド側) を凸部を下向きにして、コントロールボックスのOPに差し込んでください。

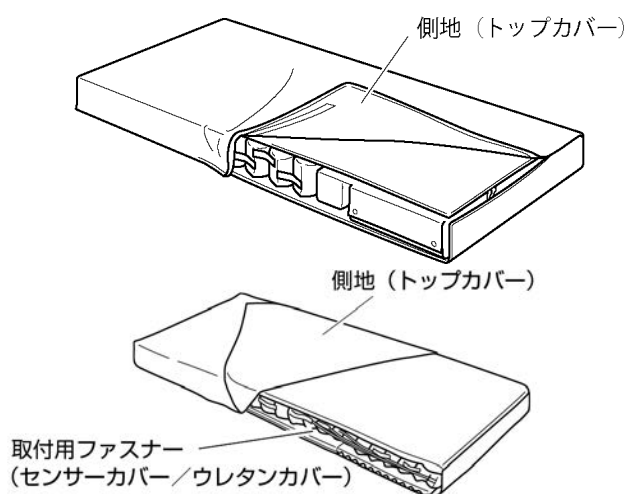
Note

コントロールボックスに接続されている手元スイッチケーブルの上を通してください。

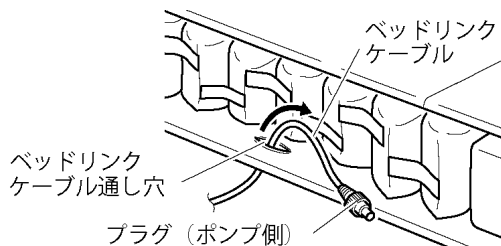
6. ベッドリンクケーブルを面ファスナーで他のケーブル類と束ねてください。ベッドリンクケーブルがたるまないように面ファスナーの取付け位置を調整してください。
7. ベッドの電源プラグをコンセントに差し込み、ベッドの各部位をあげ・さげし、ベッドリンクケーブルがベッドの可動部にはさまれないことを確認してください。確認後、ボトムをフラットにしてください。



マットレスの配線

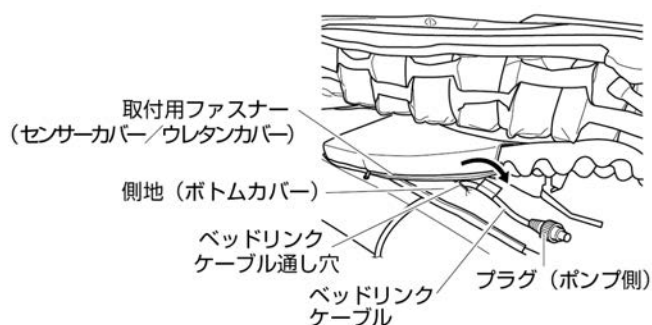


<ここちあ利楽シリーズ>

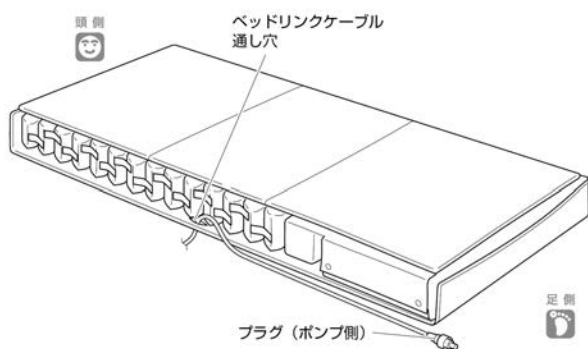


1. ベッド上にエアマットレスを設置し、マットレス本体の側地（トップカバー）のファスナーを開けてください。ここちあ利楽 flow シリーズ/ここちあ結起 Rise シリーズは、取付用ファスナー（センサーカバー/ウレタンカバー）も開けてください。
2. ベッドリンクケーブルを側地（ボトムカバー）のベッドリンクケーブル通し穴に通してください。ここちあ利楽 flow シリーズ/ここちあ結起 Rise シリーズは、取付用ファスナー（センサーカバー/ウレタンカバー）も開けてください。

<ここちあ利楽 flow シリーズ/ここちあ結起 Rise シリーズ>



ケーブルタイプ：Eタイプ(KE-97CQ)



3. ベッドリンクケーブルをエアセルと側地（ボトムカバー）の間を通してポンプ本体まで配線してください。

Note

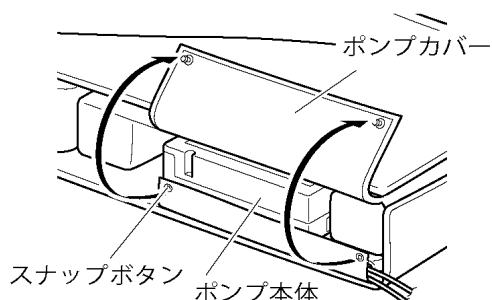
- 右側のベッドリンクケーブル通し穴からベッドリンクケーブルを通してください。
- ベッドリンクケーブルの取外しは、取付方法と逆の手順で行ってください。

Note

ベッドリンクケーブルの取外しは、取付方法と逆の手順で行ってください。

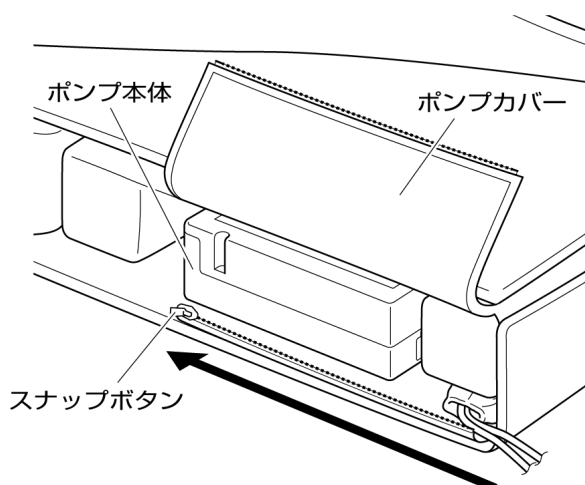
ベッドリンクケーブルとポンプ本体の接続

<ここちあ利楽シリーズ/ここちあ利楽 flow シリーズ>

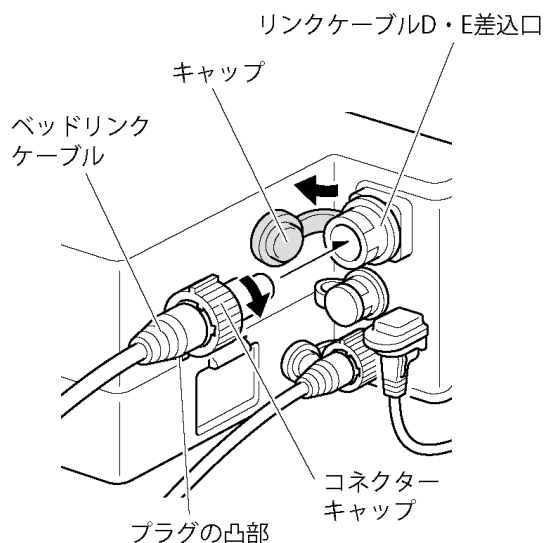


1. ポンプカバーを開いてください。
- ここちあ利楽/ここちあ利楽 flow シリーズ：スナップボタンを2ヶ所外してください。
 - ここちあ結起 Rise シリーズ：ファスナーを開けてください。

<ここちあ結起 Rise シリーズ>



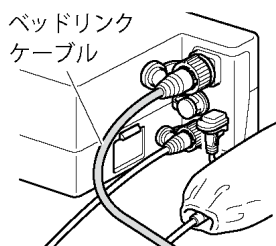
ケーブルタイプ：Eタイプ(KE-97CQ)



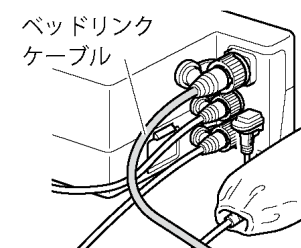
2. リンクケーブル D・E 差込口に付いているキャップを取外してください。
3. ベッドリンクケーブルのプラグ（ポンプ側）の凸部を下向きにしてリンクケーブル D・E 差込口に差込んでください。
4. ベッドリンクケーブルのコネクターキャップを時計回りに回して固定してください。

接続状態

<ここちあ利楽シリーズ>



<ここちあ利楽 flow シリーズ/ここちあ結起 Rise シリーズ>



5. ベッドの膝角度を最大まであげ、ベッドリンクケーブルのたるみを束ねて、エアセルと側地（ボトムカバー）の間に入れてください。
6. ベッドの各部位を操作して、ベッドリンクケーブルがベッドの可動部にはさまれないこと、張りすぎしていないことを確認してください。
7. ポンプカバーを閉じてください。
 - ここちあ利楽/ここちあ利楽 flow シリーズ：
スナップボタンを2ヶ所留めてください。
 - ここちあ結起 Rise シリーズ：
ファスナーを閉じてください。
8. 側地のファスナーを閉じてください。

Note

- ベッドリンクケーブルに付いている面ファスナーがガイドシートや側地に引っ掛からないように注意してください。
- ベッドリンクケーブルを取外す際は、接続方法と逆の手順で行ってください。

ケーブルタイプ：Eタイプ(KE-97CQ)

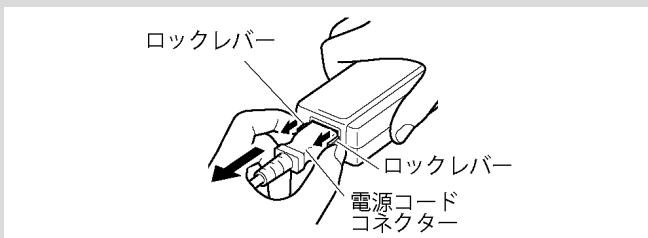
電源コードの配線と接続

Note

ベッドリンクケーブル D タイプ・E タイプを使用してエアマットレスとベッドを接続した場合は、電源コードの配線と接続は不要です。

電源コードを AC アダプターの電源コード差込口から取外し、大切に保管してください。

警告



電源コードコネクタには抜け防止のロック機構が備わっています。電源コードを AC アダプターの電源コードコネクタ差込口から抜く際は、電源コードコネクタ左右のロックレバーを引きながら抜いてください。

ロックレバーを引かずに抜こうとすると、電源コードコネクタや電源コードが破損・断線して、感電・火災のおそれがあります。

Note

AC アダプターを使用しない場合も AC アダプターはポンプカバーに設置した状態でご使用ください。

ケーブルタイプ：Dタイプ(KE-97CH)

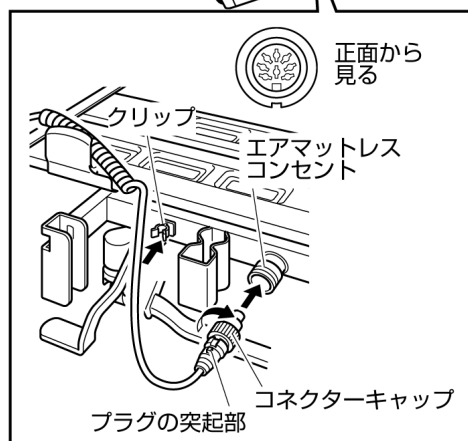
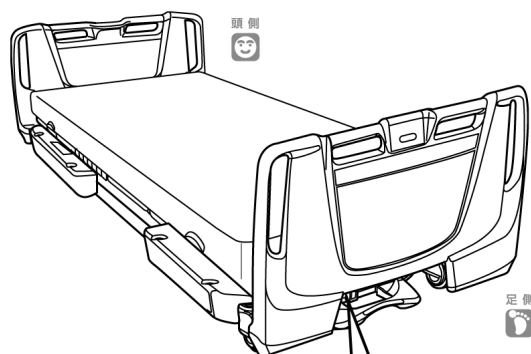
エスパシアシリーズ

適合するベッド：エスパシアシリーズ

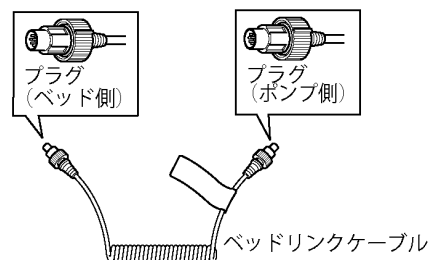
Note

ベッドの操作方法は、ベッドの取扱説明書をよくお読みいただき、正しく安全な取扱方法を理解してから行ってください。

ベッドリンクケーブルとベッドの配線



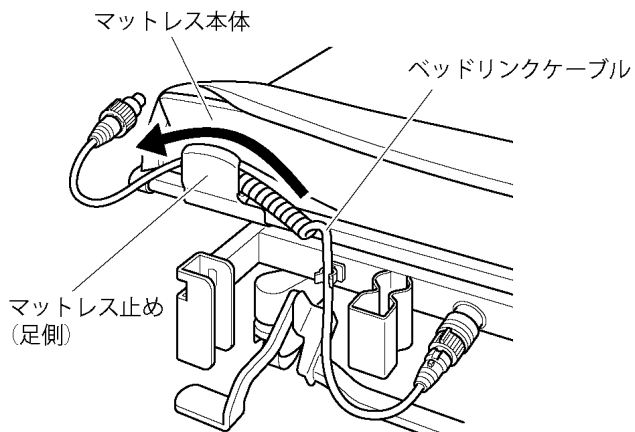
1. ベッドのボトムをフラット (水平) な状態にしてください。
2. ベッドの電源プラグをコンセントから抜いてください。
3. ベッドリンクケーブルのプラグ (ベッド側) を、突起部を上にしてベッドのエアマットレスコンセントに差込んでください。



4. ベッドリンクケーブルのコネクターキャップを時計回りに回して固定してください。
5. ベッドリンクケーブルをクリップにはさんでください。

ケーブルタイプ：Dタイプ(KE-97CH)

6. ベッドリンクケーブルをマットレス止め(足側)とマットレス本体の間に通してください。

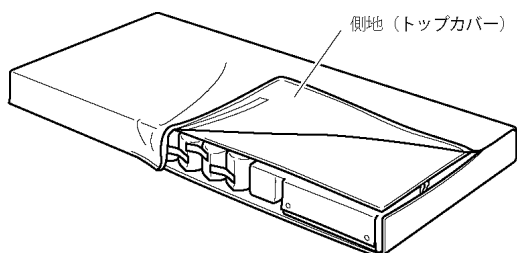


警告

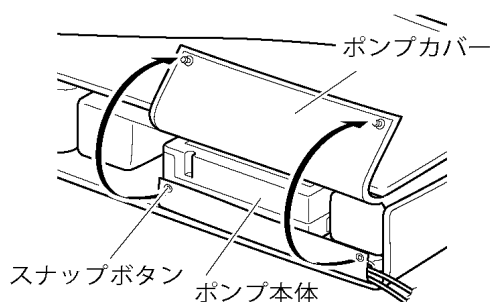
ベッドリンクケーブルをクリップにはさみ、マットレス止め(足側)とマットレス本体の間に通してください。

- ベッドリンクケーブルがたるんでいるとベッドの可動部などにはさまれて断線し、エアマットレスが故障するおそれがあります。なお、エスパシアシリーズの場合は、ベッド足側のサイドレール格納ホルダーにベッドサイドレールを格納する際にベッドリンクケーブルをはさみ込んだり引っ掛けたりしないように注意してください。

ベッドリンクケーブルとポンプ本体の接続



<ここちあ利楽/ここちあ利楽 flow シリーズ>

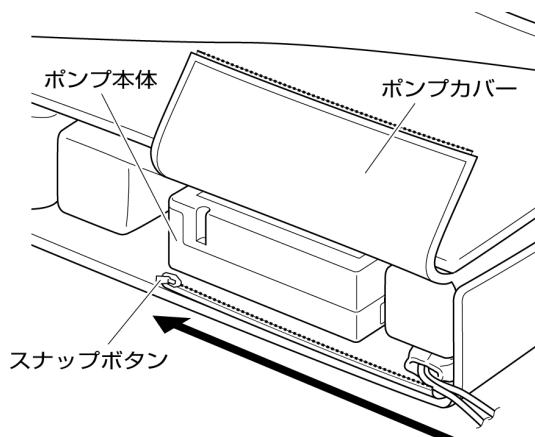


1. ベッド上にエアマットレスを設置し、マットレス本体の側地(トップカバー)のファスナーを開けてください。

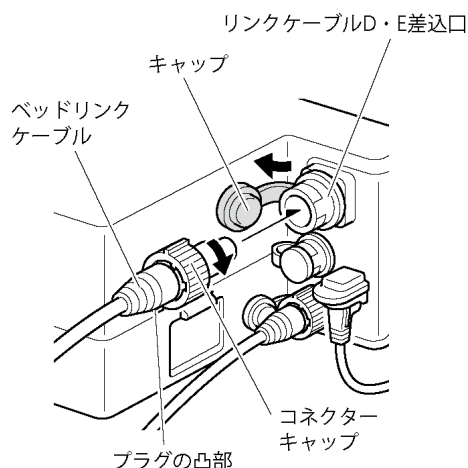
2. ポンプカバーを開けてください。

- ここちあ利楽/ここちあ利楽 flow シリーズ：
スナップボタンを2ヶ所外してください。
- ここちあ結起 Rise シリーズ：
ファスナーを開けてください。

<ここちあ結起 Rise シリーズ>



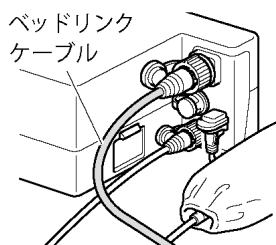
ケーブルタイプ：Dタイプ(KE-97CH)



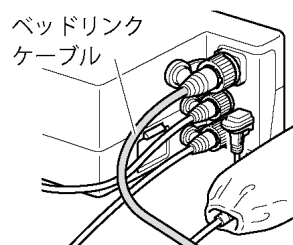
3. リンクケーブル D・E 差込口に付いているキャップを取外してください。
4. ベッドリンクケーブルのプラグ（ポンプ側）の凸部を下向きにしてリンクケーブル D・E 差込口に差込んでください。
5. ベッドリンクケーブルのコネクターキャップを時計回りに回して固定してください。

接続状態

<ここちあ利楽シリーズ>



<ここちあ利楽 flow シリーズ/ここちあ結起 Rise シリーズ>



6. ベッドの電源プラグをコンセントに差込んでください。
7. ベッドの各部位を操作して、ベッドリンクケーブルがベッドの可動部にはさまれないこと、張りすぎしていないことを確認してください。
8. ポンプカバーのスナップボタンを 2 ヶ所留めてください。
 - ここちあ利楽/ここちあ利楽 flow シリーズ：
スナップボタンを 2 ヶ所閉じてください。
 - ここちあ結起 Rise シリーズ：
ファスナーを閉じてください。
9. 側地のファスナーを閉じてください。

Note

ベッドリンクケーブルを取外す際は、接続方法と逆の手順で行ってください。

ケーブルタイプ：Dタイプ(KE-97CH)

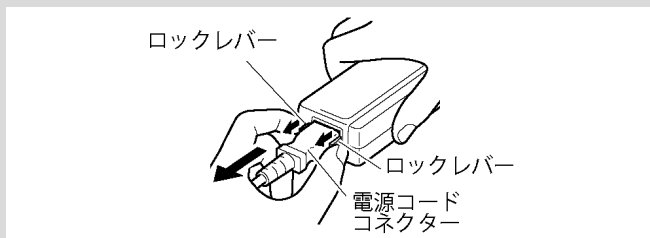
電源コードの配線と接続

Note

ベッドリンクケーブル D タイプ・E タイプを使用してエアマットレスとベッドを接続した場合は、電源コードの配線と接続は不要です。

電源コードを AC アダプターの電源コード差込口から取外し、大切に保管してください。

警告



電源コードコネクタには抜け防止のロック機構が備わっています。電源コードを AC アダプターの電源コードコネクタ差込口から抜く際は、電源コードコネクタ左右のロックレバーを引きながら抜いてください。

ロックレバーを引かずに抜こうとすると、電源コードコネクタや電源コードが破損・断線して、感電・火災のおそれがあります。

Note

AC アダプターを使用しない場合も AC アダプターはポンプカバーに設置した状態でご使用ください。

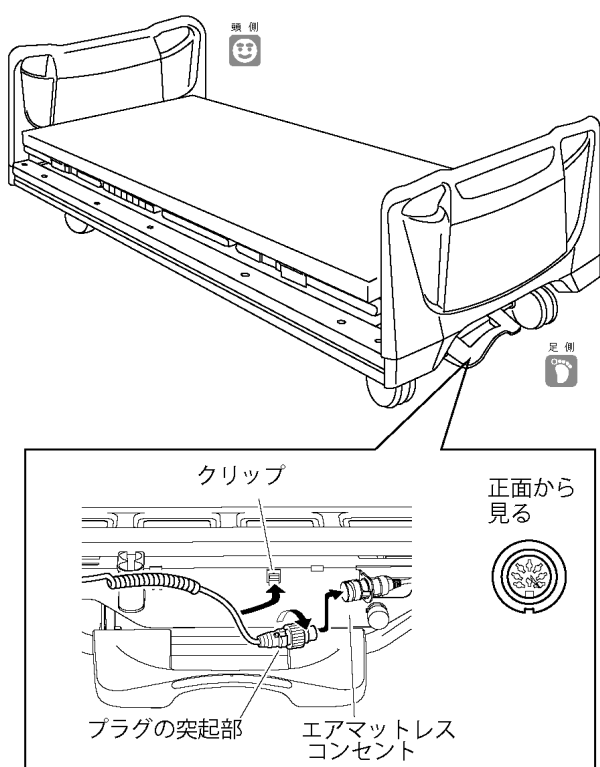
メーティス PRO シリーズ

適合するベッド：メーティス PRO シリーズ（エアマットレスコンセント（紫）搭載機種）

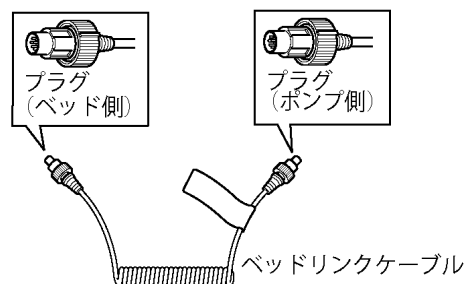
Note

ベッドの操作方法は、ベッドの取扱説明書をよくお読みいただき、正しく安全な取扱方法を理解してから行ってください。

ベッドリンクケーブルとベッドの配線



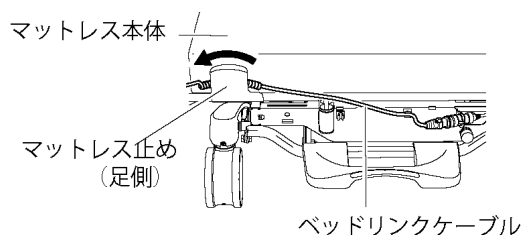
1. ベッドのボトムをフラット（水平）な状態にしてください。
2. ベッドの電源プラグをコンセントから抜いてください。
3. ベッドリンクケーブルのプラグ（ベッド側）を、突起部を上にしてベッドのエアマットレスコンセントに差込んでください。



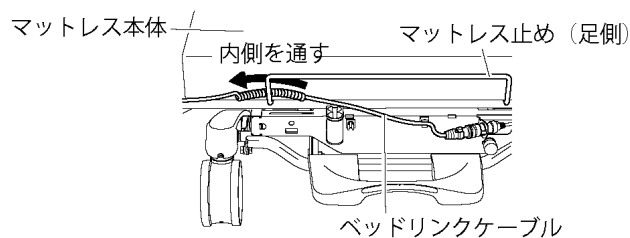
4. ベッドリンクケーブルのコネクターキャップを時計回りに回して固定してください。
5. ベッドリンクケーブルをクリップにはさんでください。
6. ベッドリンクケーブルをマットレス止め（足側）とマットレス本体の間に通してください。

接続完成図

<非ウォッシュャブル仕様>



<ウォッシュャブル仕様>



ケーブルタイプ：Dタイプ(KE-97CH)

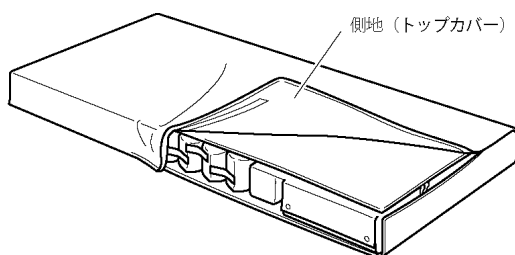


警告

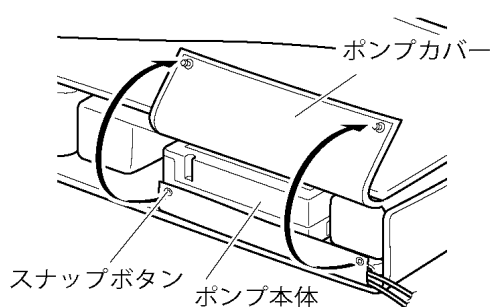
ベッドリンクケーブルをクリップにはさみ、マットレス止め（足側）とマットレス本体の間に通してください。

- ベッドリンクケーブルがたるんでいるとベッドの可動部などにはさまれて断線し、エアマットレスが故障するおそれがあります。なお、メティス PRO シリーズの場合は、ベッド足側のサイドレール格納ホルダーにベッドサイドレールを格納する際にベッドリンクケーブルをはさみ込んだり引っ掛けたりしないように注意してください。

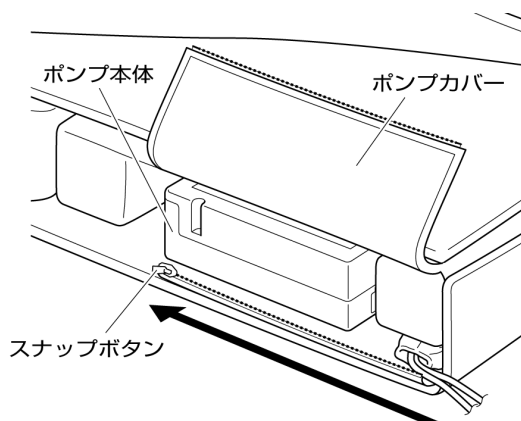
ベッドリンクケーブルとポンプ本体の接続



<こちあ利楽/こちあ利楽 flow シリーズ>

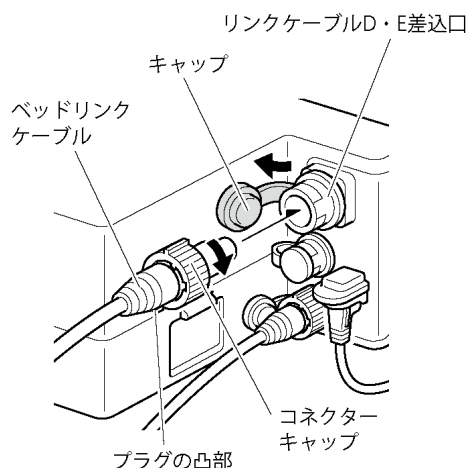


<こちあ結起 Rise シリーズ>



1. ベッド上にエアマットレスを設置し、マットレス本体の側地（トップカバー）のファスナーを開けてください。
2. ポンプカバーを開けてください。
 - こちあ利楽/こちあ利楽 flow シリーズ：
スナップボタンを2ヶ所外してください。
 - こちあ結起 Rise シリーズ：
ファスナーを開けてください。

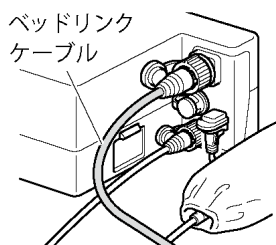
ケーブルタイプ：Dタイプ(KE-97CH)



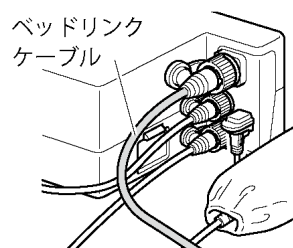
3. リンクケーブル D・E 差込口に付いているキャップを取外してください。
4. ベッドリンクケーブルのプラグ（ポンプ側）の凸部を下向きにしてリンクケーブル D・E 差込口に差込んでください。
5. ベッドリンクケーブルのコネクターキャップを時計回りに回して固定してください。

接続状態

<ここちあ利楽シリーズ>



<ここちあ利楽 flow シリーズ/ここちあ結起 Rise シリーズ>



6. ベッドの電源プラグをコンセントに差込んでください。
7. ベッドの各部位を操作して、ベッドリンクケーブルがベッドの可動部にはさまれないこと、張りすぎしていないことを確認してください。
8. ポンプカバーのスナップボタンを 2 ヶ所留めてください。
 - ここちあ利楽/ここちあ利楽 flow シリーズ：
スナップボタンを 2 ヶ所閉じてください。
 - ここちあ結起 Rise シリーズ：
ファスナーを閉じてください。
9. 側地のファスナーを閉じてください。

Note

ベッドリンクケーブルを取外す際は、接続方法と逆の手順で行ってください。

ケーブルタイプ：Dタイプ(KE-97CH)

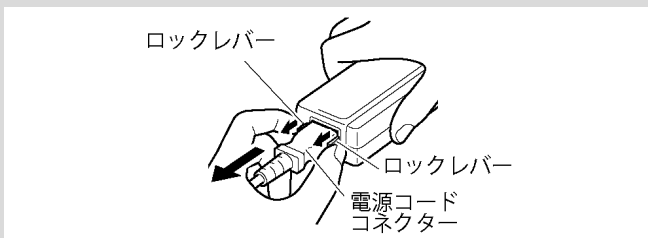
電源コードの配線と接続

Note

ベッドリンクケーブル D タイプ・E タイプを使用してエアマットレスとベッドを接続した場合は、電源コードの配線と接続は不要です。

電源コードを AC アダプターの電源コード差込口から取外し、大切に保管してください。

警告



電源コードコネクタには抜け防止のロック機構が備わっています。電源コードを AC アダプターの電源コードコネクタ差込口から抜く際は、電源コードコネクタ左右のロックレバーを引きながら抜いてください。

ロックレバーを引かずに抜こうとすると、電源コードコネクタや電源コードが破損・断線して、感電・火災のおそれがあります。

Note

AC アダプターを使用しない場合も AC アダプターはポンプカバーに設置した状態でご使用ください。

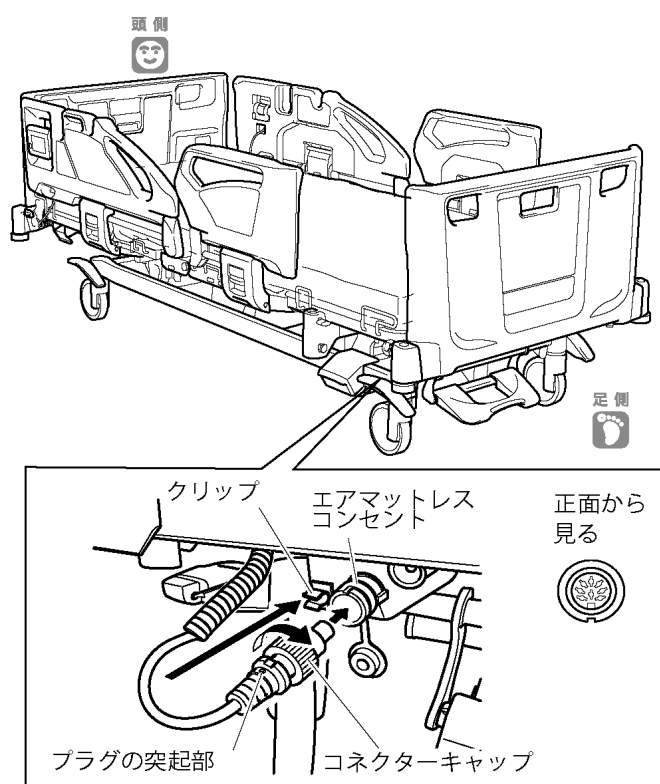
アリウスシリーズ ICU／アリウスシリーズ

適合するベッド：アリウスシリーズ ICU／アリウスシリーズ

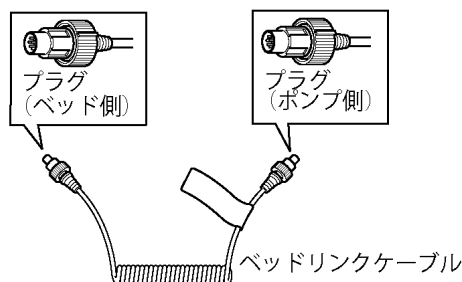
Note

ベッドの操作方法は、ベッドの取扱説明書をよくお読みいただき、正しく安全な取扱方法を理解してから行ってください。

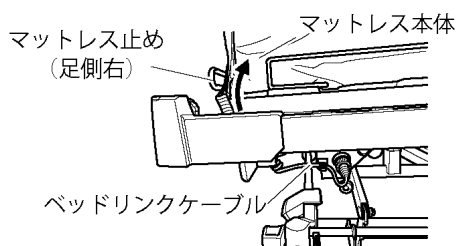
ベッドリンクケーブルとベッドの配線



1. ベッドのボトムをフラット（水平）な状態にしてください。
2. ベッドの電源プラグをコンセントから抜いてください。
3. ベッドリンクケーブルのプラグ（ベッド側）を、突起部を上にしてベッドのエアマットレスコンセントに差込んでください。



4. ベッドリンクケーブルのコネクターキャップを時計回りに回して固定してください。
5. ベッドリンクケーブルをクリップにはさんでください。
6. ベッドリンクケーブルをマットレス止め（足側右）とマットレス本体の間に通してください。



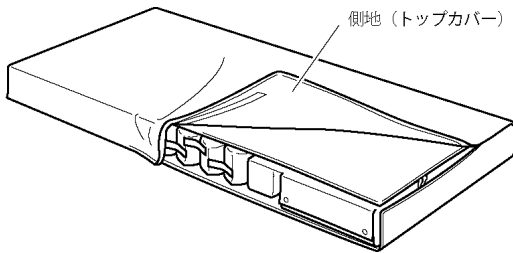
警告

ベッドリンクケーブルをクリップにはさみ、マットレス止め（足側右）とマットレス本体の間に通してください。

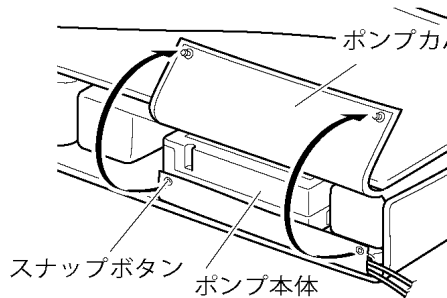
- ベッドリンクケーブルがたるんでいるとベッドの可動部などにはさまれて断線し、エアマットレスが故障するおそれがあります。

ケーブルタイプ：Dタイプ(KE-97CH)

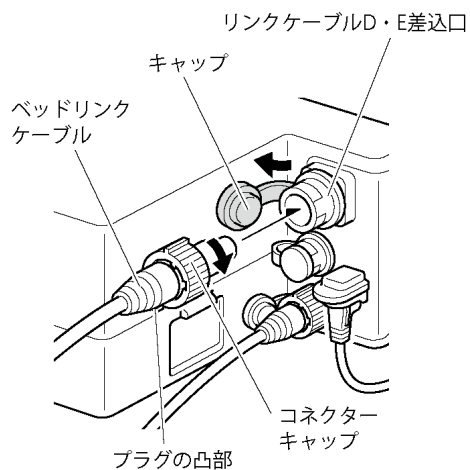
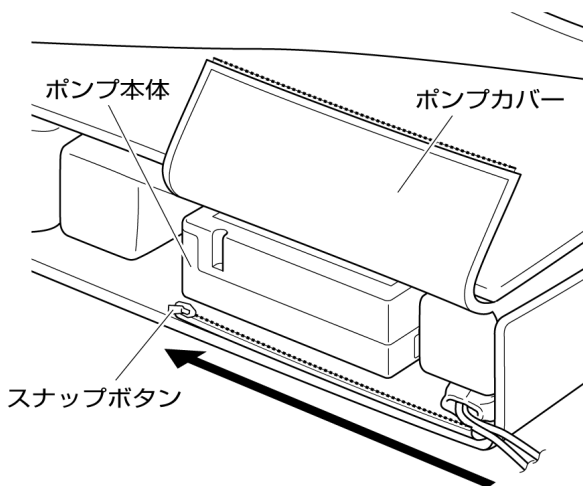
ベッドリンクケーブルとポンプ本体の接続



<ここちあ利楽/ここちあ利楽 flow シリーズ>



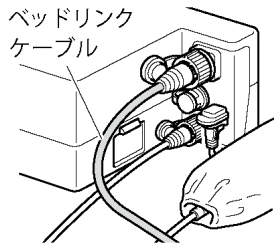
<ここちあ結起 Rise シリーズ>



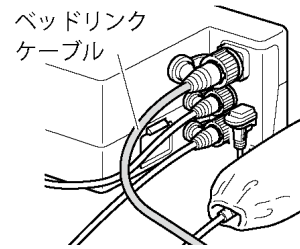
1. ベッド上にエアマットレスを設置し、マットレス本体の側地（トップカバー）のファスナーを開けてください。
2. ポンプカバーを開いてください。
 - ここちあ利楽/ここちあ利楽 flow シリーズ：
スナップボタンを2ヶ所外してください。
 - ここちあ結起 Rise シリーズ：
ファスナーを開けてください。
3. リンクケーブル D・E 差込口に付いているキャップを取外してください。
4. ベッドリンクケーブルのプラグ（ポンプ側）の凸部を下向きにしてリンクケーブル D・E 差込口に差込んでください。
5. ベッドリンクケーブルのコネクターキャップを時計回りに回して固定してください。

接続状態

<こことちあ利楽シリーズ>



<こことちあ利楽 flow シリーズ/こことちあ結起 Rise シリーズ>



6. ベッドの電源プラグをコンセントに差込んでください。
7. ベッドの各部位を操作して、ベッドリンクケーブルがベッドの可動部にはさまれないこと、張りすぎしていないことを確認してください。
8. ポンプカバーのスナップボタンを 2 ヶ所留めてください。
 - こことちあ利楽/こことちあ利楽 flow シリーズ：
スナップボタンを 2 ヶ所閉じてください。
 - こことちあ結起 Rise シリーズ：
ファスナーを閉じてください。
9. 側地のファスナーを閉じてください。

Note

ベッドリンクケーブルを取外す際は、接続方法と逆の手順で行ってください。

ケーブルタイプ：Dタイプ(KE-97CH)

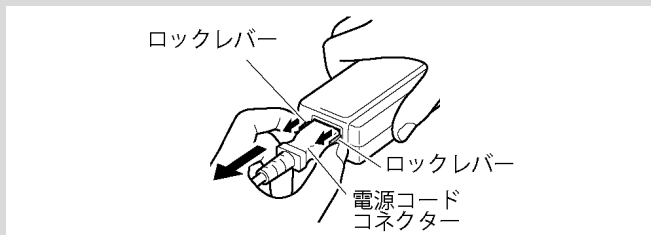
電源コードの配線と接続

Note

ベッドリンクケーブル D タイプ・E タイプを使用してエアマットレスとベッドを接続した場合は、電源コードの配線と接続は不要です。

電源コードを AC アダプターの電源コード差込口から取外し、大切に保管してください。

警告



電源コードコネクタには抜け防止のロック機構が備わっています。電源コードを AC アダプターの電源コードコネクタ差込口から抜く際は、電源コードコネクタ左右のロックレバーを引きながら抜いてください。

ロックレバーを引かずに抜こうとすると、電源コードコネクタや電源コードが破損・断線して、感電・火災のおそれがあります。

Note

AC アダプターを使用しない場合も AC アダプターはポンプカバーに設置した状態でご使用ください。

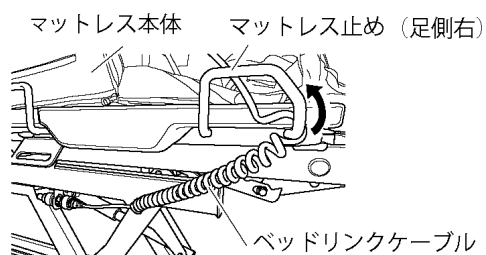
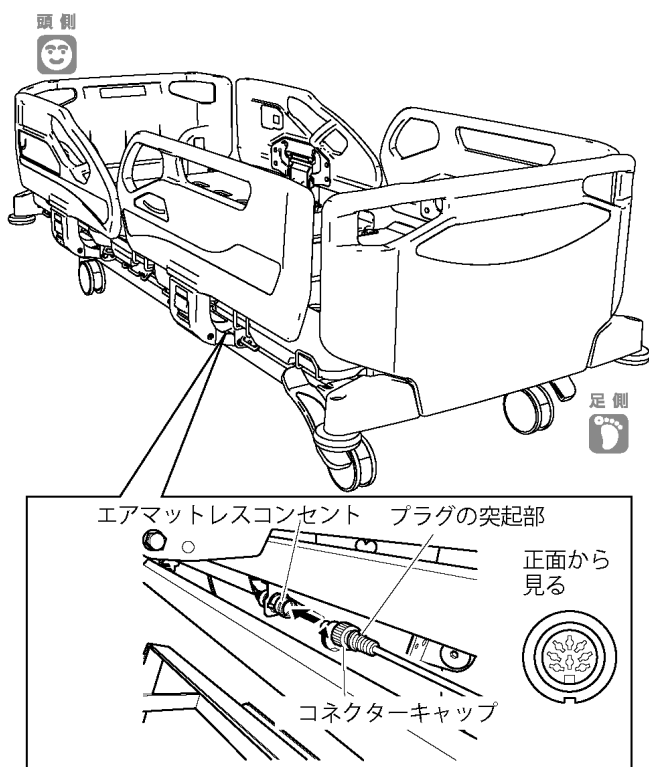
A6 シリーズ

適合するベッド：A6 シリーズ (PA-H64**のみ)

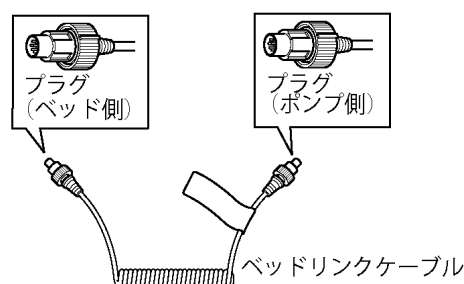
Note

ベッドの操作方法は、ベッドの取扱説明書をよくお読みいただき、正しく安全な取扱方法を理解してから行ってください。

ベッドリンクケーブルとベッドの配線



1. ベッドのボトムをフラット（水平）な状態にし、足側のサイドレールをあげてください。
2. ベッドの電源プラグをコンセントから抜いてください。
3. ベッドリンクケーブルのプラグ（ベッド側）を、突起部を上にしてベッドのエアマットレスコンセントに差込んでください。



4. ベッドリンクケーブルのコネクターキャップを時計回りに回して固定してください。
5. ベッドリンクケーブルをマットレス止め（足側右）の外側を通してください。

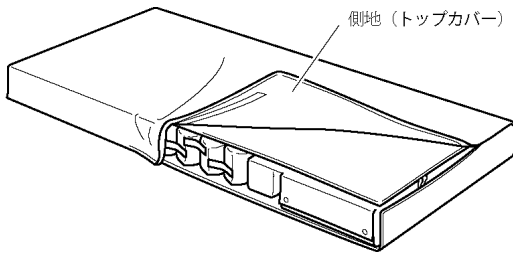
警告

ベッドリンクケーブルをマットレス止め（足側右）の外側を通してください。

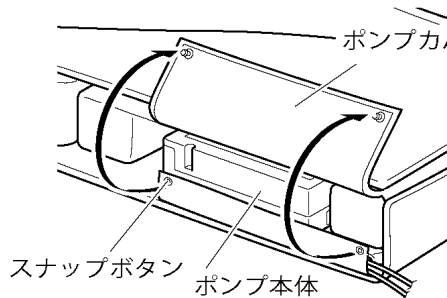
- ベッドリンクケーブルがたるんでいるとベッドの可動部などにはさまれて断線し、エアマットレスが故障するおそれがあります。

ケーブルタイプ：Dタイプ(KE-97CH)

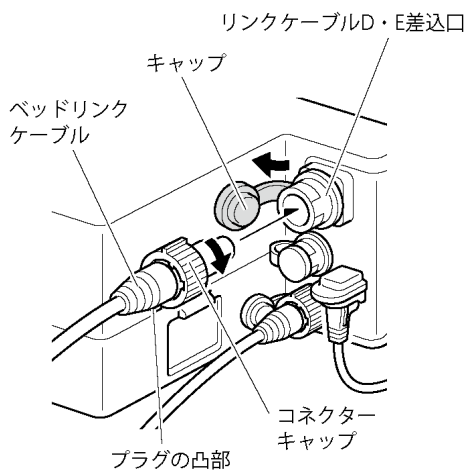
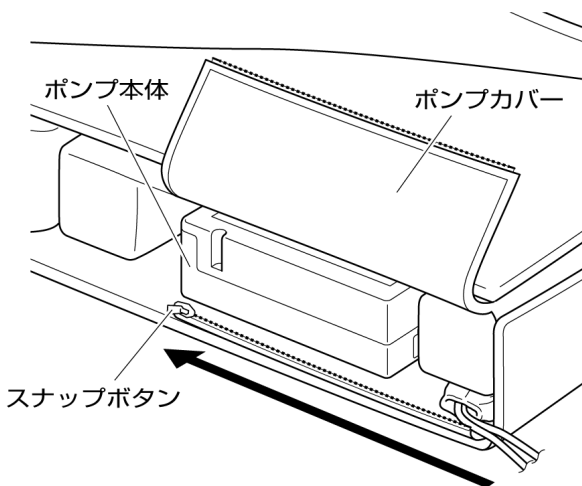
ベッドリンクケーブルとポンプ本体の接続



<ここちあ利楽/ここちあ利楽 flow シリーズ>



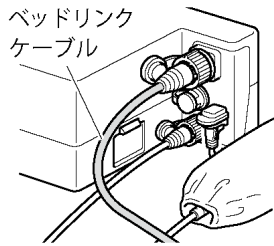
<ここちあ結起 Rise シリーズ>



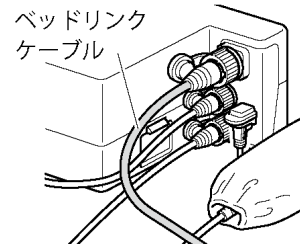
1. ベッド上にエアマットレスを設置し、マットレス本体の側地（トップカバー）のファスナーを開けてください。
2. ポンプカバーを開いてください。
 - ここちあ利楽/ここちあ利楽 flow シリーズ：
スナップボタンを2ヶ所外してください。
 - ここちあ結起 Rise シリーズ：
ファスナーを開けてください。
3. リンクケーブル D・E 差込口に付いているキャップを取外してください。
4. ベッドリンクケーブルのプラグ（ポンプ側）の凸部を下向きにしてリンクケーブル D・E 差込口に差込んでください。
5. ベッドリンクケーブルのコネクターキャップを時計回りに回して固定してください。

接続状態

<こことちあ利楽シリーズ>



<こことちあ利楽 flow シリーズ／こことちあ結起 Rise シリーズ>



6. ベッドの電源プラグをコンセントに差込んでください。
7. ベッドの各部位を操作して、ベッドリンクケーブルがベッドの可動部にはさまれないこと、張りすぎしていないことを確認してください。
8. ポンプカバーのスナップボタンを 2 ヶ所留めてください。
 - こことちあ利楽／こことちあ利楽 flow シリーズ：
スナップボタンを 2 ヶ所閉じてください。
 - こことちあ結起 Rise シリーズ：
ファスナーを閉じてください。
9. 側地のファスナーを閉じてください。

Note

ベッドリンクケーブルを取外す際は、接続方法と逆の手順で行ってください。

ケーブルタイプ：Dタイプ(KE-97CH)

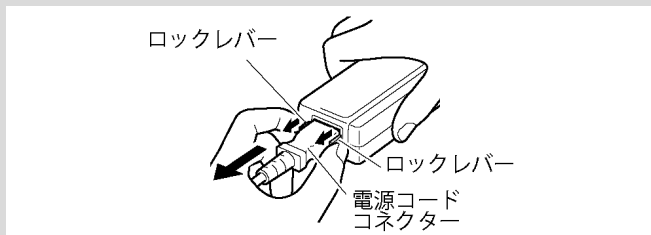
電源コードの配線と接続

Note

ベッドリンクケーブル D タイプ・E タイプを使用してエアマットレスとベッドを接続した場合は、電源コードの配線と接続は不要です。

電源コードを AC アダプターの電源コード差込口から取外し、大切に保管してください。

警告



電源コードコネクタには抜け防止のロック機構が備わっています。電源コードを AC アダプターの電源コードコネクタ差込口から抜く際は、電源コードコネクタ左右のロックレバーを引きながら抜いてください。

ロックレバーを引かずに抜こうとすると、電源コードコネクタや電源コードが破損・断線して、感電・火災のおそれがあります。

Note

AC アダプターを使用しない場合も AC アダプターはポンプカバーに設置した状態でご使用ください。

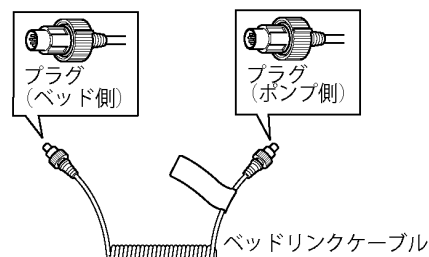
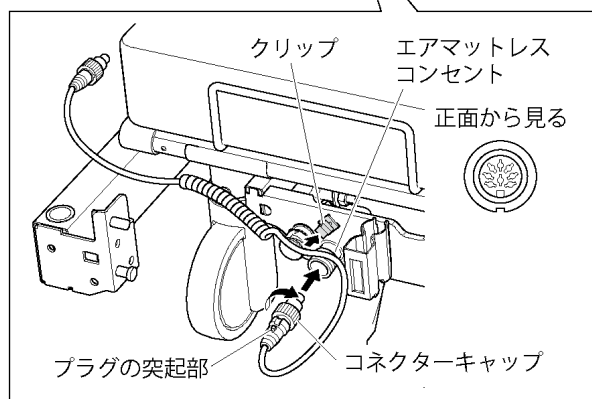
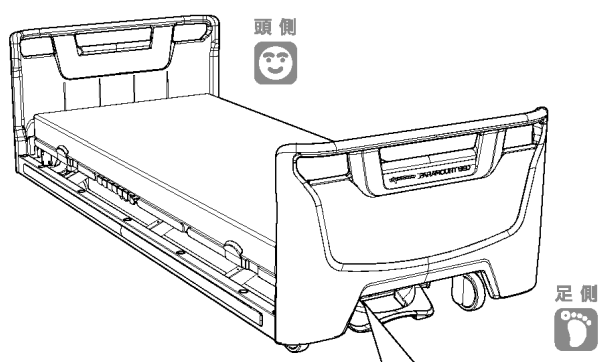
メーティスシリーズ

適合するベッド：メーティスシリーズ（エアマットレスコンセント（紫）搭載機種）

Note

ベッドの操作方法は、ベッドの取扱説明書をよくお読みいただき、正しく安全な取扱方法を理解してから行ってください。

ベッドリンクケーブルとベッドの配線



1. ベッドのボトムをフラット（水平）な状態にしてください。
2. ベッドの電源プラグをコンセントから抜いてください。
3. ベッドリンクケーブルのプラグ（ベッド側）を、突起部を上にしてベッドのエアマットレスコンセントに差込んでください。

4. ベッドリンクケーブルのコネクターキャップを時計回りに回して固定してください。

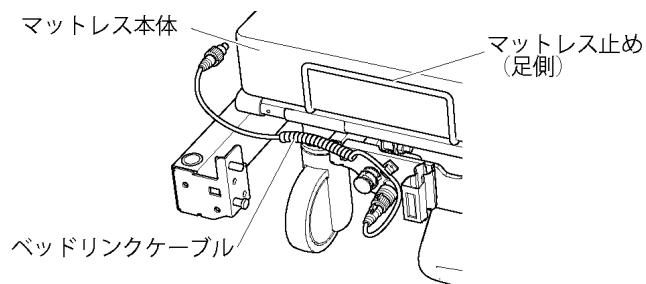
5. ベッドリンクケーブルをクリップにはさんでください。

警告

ベッドリンクケーブルをクリップにはさんでください。

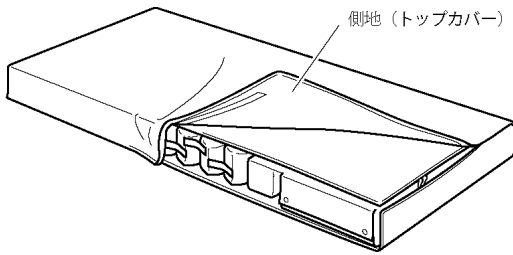
- ベッドリンクケーブルがたるんでいるとベッドの可動部などにはさまれて断線し、エアマットレスが故障するおそれがあります。なお、メーティスシリーズの場合は、ベッド足側のサイドレール格納ホルダーにベッドサイドレールを格納する際にベッドリンクケーブルをはさみ込んだり引っ掛けたりしないように注意してください。

接続完成図

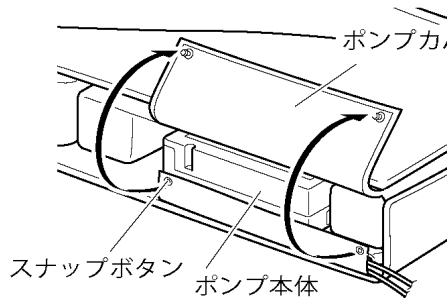


ケーブルタイプ : Dタイプ(KE-97CH)

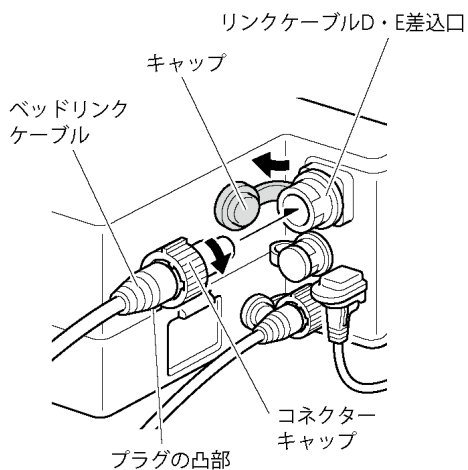
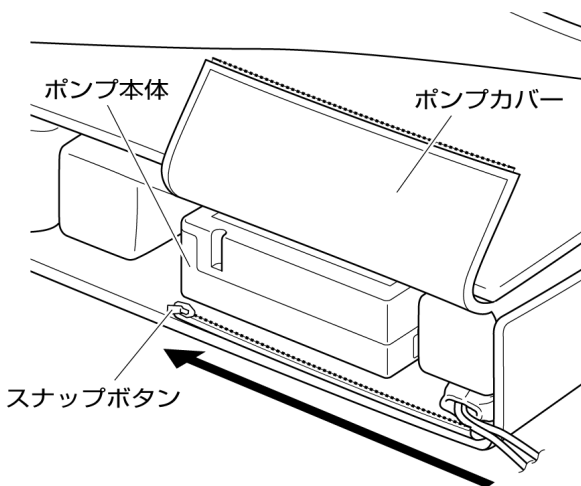
ベッドリンクケーブルとポンプ本体の接続



<ここちあ利楽/ここちあ利楽 flow シリーズ>



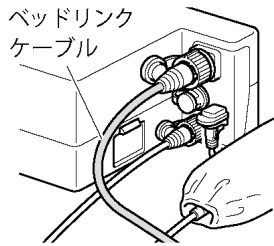
<ここちあ結起 Rise シリーズ>



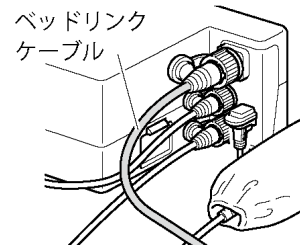
1. ベッド上にエアマットレスを設置し、マットレス本体の側地（トップカバー）のファスナーを開けてください。
2. ポンプカバーを開いてください。
 - ここちあ利楽/ここちあ利楽 flow シリーズ：
スナップボタンを2ヶ所外してください。
 - ここちあ結起 Rise シリーズ：
ファスナーを開けてください。
3. リンクケーブル D・E 差込口に付いているキャップを取外してください。
4. ベッドリンクケーブルのプラグ（ポンプ側）の凸部を下向きにしてリンクケーブル D・E 差込口に差込んでください。
5. ベッドリンクケーブルのコネクターキャップを時計回りに回して固定してください。

接続状態

<こことちあ利楽シリーズ>



<こことちあ利楽 flow シリーズ/こことちあ結起 Rise シリーズ>



6. ベッドの電源プラグをコンセントに差込んでください。
7. ベッドの各部位を操作して、ベッドリンクケーブルがベッドの可動部にはさまれないこと、張りすぎしていないことを確認してください。
8. ポンプカバーのスナップボタンを 2 ヶ所留めてください。
 - こことちあ利楽/こことちあ利楽 flow シリーズ：
スナップボタンを 2 ヶ所閉じてください。
 - こことちあ結起 Rise シリーズ：
ファスナーを閉じてください。
9. 側地のファスナーを閉じてください。

Note

ベッドリンクケーブルを取外す際は、接続方法と逆の手順で行ってください。

ケーブルタイプ：Dタイプ(KE-97CH)

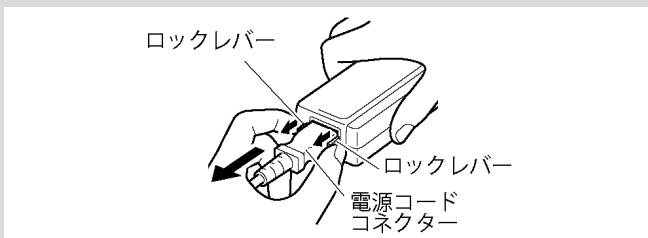
電源コードの配線と接続

Note

ベッドリンクケーブル D タイプ・E タイプを使用してエアマットレスとベッドを接続した場合は、電源コードの配線と接続は不要です。

電源コードを AC アダプターの電源コード差込口から取外し、大切に保管してください。

警告



電源コードコネクタには抜け防止のロック機構が備わっています。電源コードを AC アダプターの電源コードコネクタ差込口から抜く際は、電源コードコネクタ左右のロックレバーを引きながら抜いてください。

ロックレバーを引かずに抜こうとすると、電源コードコネクタや電源コードが破損・断線して、感電・火災のおそれがあります。

Note

AC アダプターを使用しない場合も AC アダプターはポンプカバーに設置した状態でご使用ください。

ケーブルタイプ：Cタイプ(KE-92CH)

カリストエール／KA-60000／KA-85000／メーティス／ウッディー／
ドージェ／KA-5000／アルデコラ／メーティス PRO シリーズ

適合するベッド

- カリストエールシリーズ
- KA-60000 シリーズ ※2008年10月以降製造分
- KA-85000 シリーズ ※2009年10月以降製造分
- メーティスシリーズ ※2008年6月～2017年製造分
- ウッディー／ドージェシリーズ ※2008年6月以降製造分
- KA-5000 シリーズ（78cm幅は除く）※2008年6月以降製造分
- アルデコラシリーズ
- メーティス PRO シリーズ（手元スイッチが液晶画面タイプ）

警告

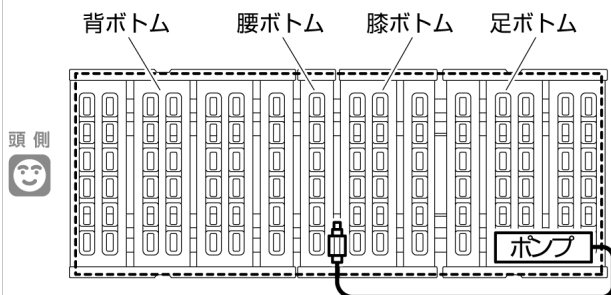
ベッドリンクケーブルは、ベッド（エアマットレス）への乗り降りやベッドサイドテーブルなどを使用しない側の手元スイッチコンセントに差込んでください。

- 足などを引っ掛けて転倒し、けがをすることがあります。
- ベッドリンクケーブルを差込む手元スイッチコンセントの位置は、ベッドの機種によって違うため最終的なケーブルの配線が異なります。下記配線図を参照してください。

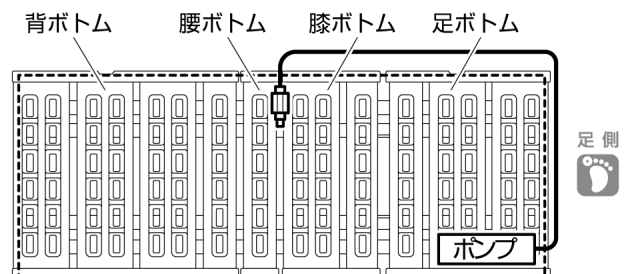
ベッドリンクケーブル配線図

ウッディー／ドージェシリーズ・KA-5000 シリーズ・アルデコラシリーズ

（ベッドリンクケーブルをポンプ本体側に接続する場合）



（ベッドリンクケーブルをポンプ本体と反対側に接続する場合）

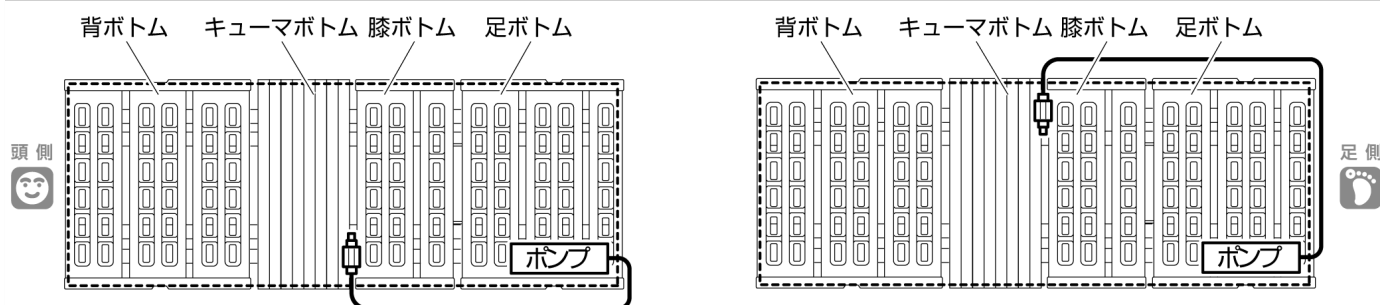


ケーブルタイプ：Cタイプ(KE-92CH)

カリストエールシリーズ・KA-60000 シリーズ・KA-85000 シリーズ・メーティスシリーズ・メーティス PRO シリーズ（手元スイッチが液晶画面タイプ）

（ベッドリンクケーブルをポンプ本体側に接続する場合）

（ベッドリンクケーブルをポンプ本体と反対側に接続する場合）



注意

ベッドリンクケーブルはクリップにはさんでください。

- プラグ部に力がかかり、破損するおそれがあります。

※ カリストエールシリーズ・メーティス PRO シリーズ（手元スイッチが液晶画面タイプ）にはクリップが付いておりません。

足側に手元スイッチコンセントが付いているベッドの場合、ベッドリンクケーブルを足側の手元スイッチコンセントに接続しないでください。

- ベッドリンクケーブルがベッドの可動部にはさまれて断線し、エアマットレスが誤動作・故障するおそれがあります。

ベッド可動部やベッドサイドレールなどによるはさみ込みに注意してください。

- ベッドリンクケーブルが断線して、エアマットレスが故障するおそれがあります。

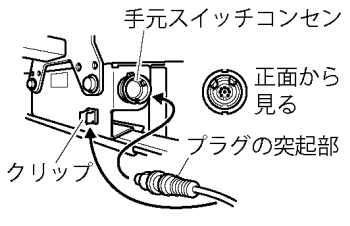
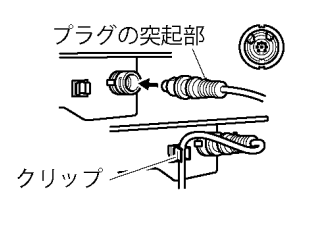
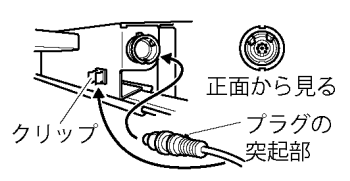
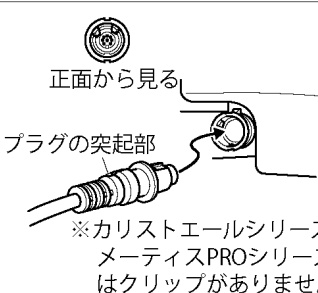
Note

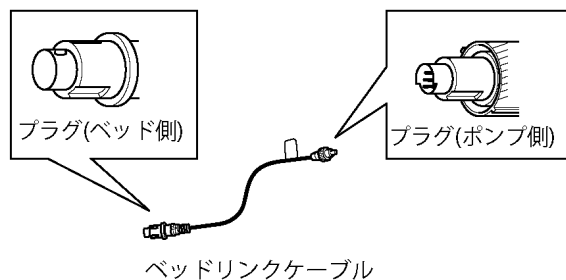
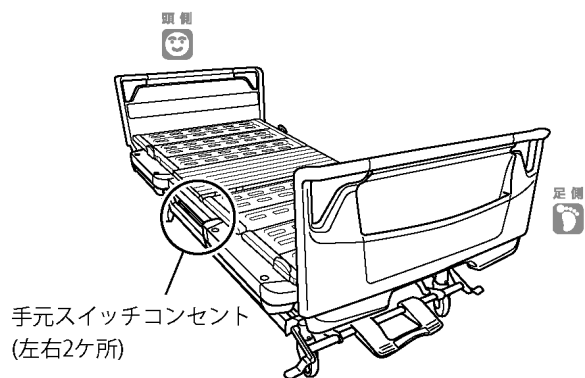
ベッドの操作方法は、ベッドの取扱説明書をよくお読みいただき、正しく安全な取扱方法を理解してから行ってください。

ケーブルタイプ：Cタイプ(KE-92CH)

ベッドリンクケーブルとベッドの配線

1. ベッドのボトムをフラット（水平）な状態にしてください。
2. ベッドの電源プラグをコンセントから抜いてください。
3. ベッドリンクケーブルのプラグ（ベッド側）を、突起部を上にしてベッド中央付近の手元スイッチを取付けない側の手元スイッチコンセントに差し込んでください。

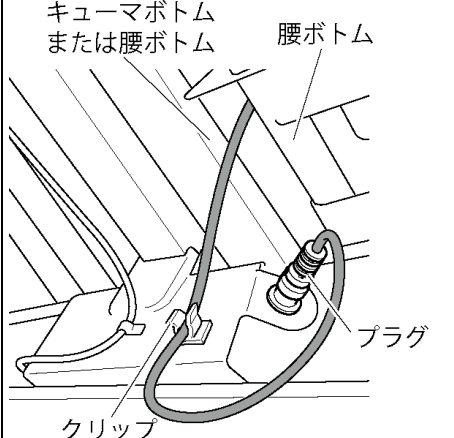
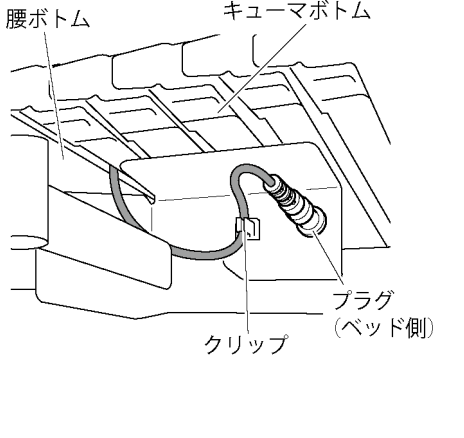
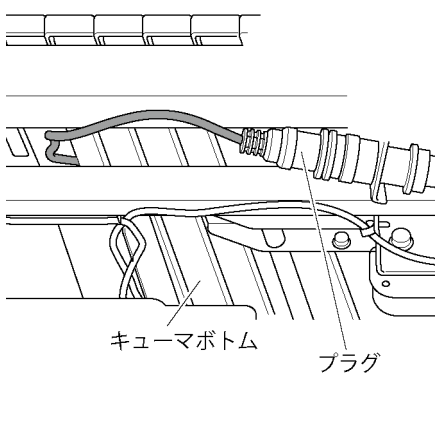
ウッディー/ドージェシリーズ KA-5000シリーズ アルデコラシリーズ	KA-60000シリーズ KA-85000シリーズ
	
メーティスシリーズ	カリストエールシリーズ メーティスPROシリーズ (手元スイッチが液晶画面タイプ)
	

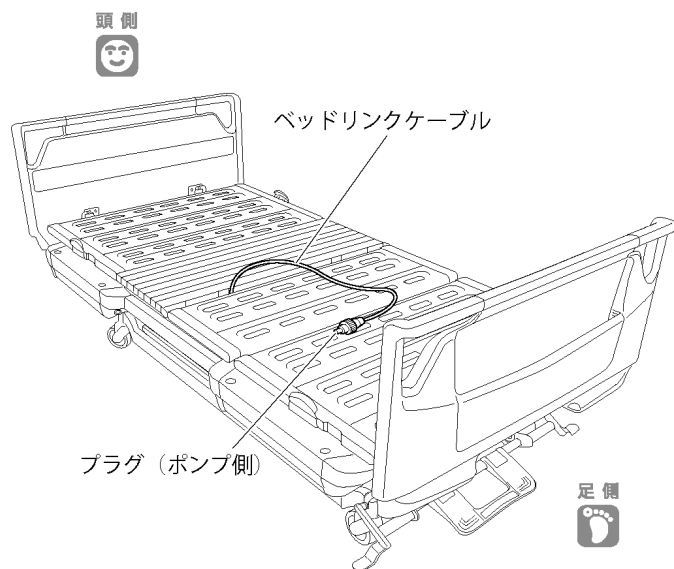


ケーブルタイプ：Cタイプ(KE-92CH)

4. ベッドリンクケーブルをクリップにはさんでください。

接続完成図

メーティスシリーズ・ウッディー/ドージェシリーズ・ KA-5000シリーズ・アルデコラシリーズ	KA-60000シリーズ・KA-85000シリーズ・メーティスPRO シリーズ (手元スイッチが液晶画面タイプ) ※メーティス PRO シリーズにはクリップが付いて ありません	カリストエールシリーズ ※カリストエールシリーズにはクリップが付いて ありません
		



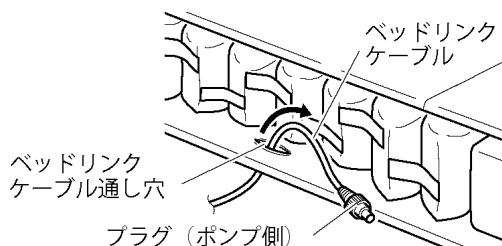
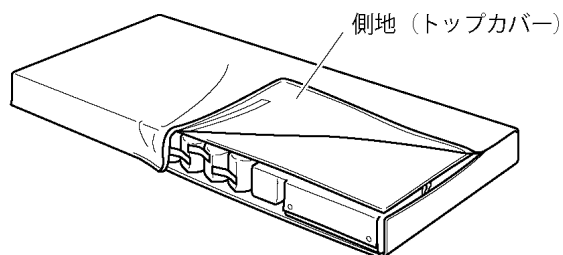
5. ベッドリンクケーブルをベッドの腰ボトムと膝ボトムの間、またはキューマボトムと膝ボトムの間から上に出してください。

6. ベッドの電源プラグをコンセントに差込み、ベッドの各部位をあげ・さげし、ベッドリンクケーブルがベッドの可動部にはさまれないことを確認してください。確認後、ボトムをフラットにしてください。

Note

ベッドリンクケーブルをボトムの間に通す際、できるだけボトムの端部を通し、ベッドの可動部に巻き込まれないように配線してください。

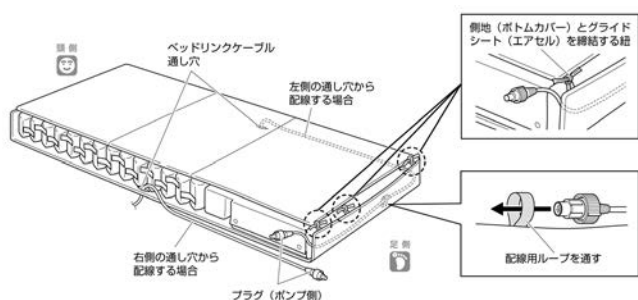
ベッドリンクケーブルとエアマットレスの配線



1. ベッド上にエアマットレスを設置し、マットレス本体の側地（トップカバー）のファスナーを開けてください。
2. ベッドリンクケーブルを側地（ボトムカバー）のベッドリンクケーブル通し穴に通してください。
3. 側地（ボトムカバー）とエアセルまたはグライドシートを締結する紐の下と配線用ループを通らせながら（左側の通し穴から配線する場合のみ）、ベッドリンクケーブルをエアセルと側地（ボトムカバー）の間を通してポンプ本体まで配線してください。

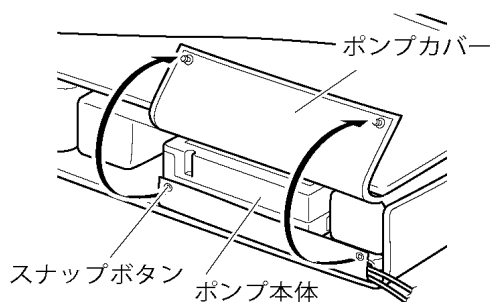
Note

- ベッドリンクケーブルを配線する向きによりベッドリンクケーブル通し穴の入口が異なります。ベッドの左側から配線する場合は左側のベッドリンクケーブル通し穴から、ベッドの右側から配線する場合は右側のベッドリンクケーブル通し穴からベッドリンクケーブルを通してください。
- ベッドリンクケーブルの取外しは、取付方法と逆の手順で行ってください。

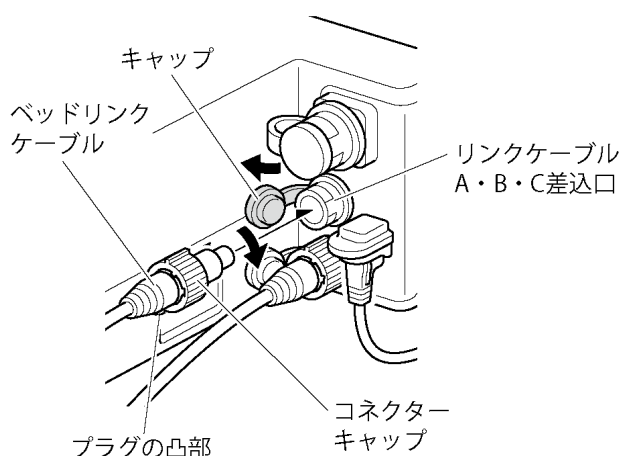


ケーブルタイプ：Cタイプ(KE-92CH)

ベッドリンクケーブルとポンプ本体の接続



1. ポンプカバーのスナップボタンを外して、ポンプカバーを開いてください。



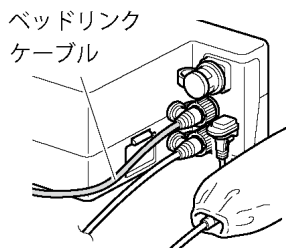
2. リンクケーブル A・B・C 差込口に付いているキャップを取外してください。

3. ベッドリンクケーブルのプラグ（ポンプ側）の凸部を下向きにしてリンクケーブル A・B・C 差込口に差込んでください。

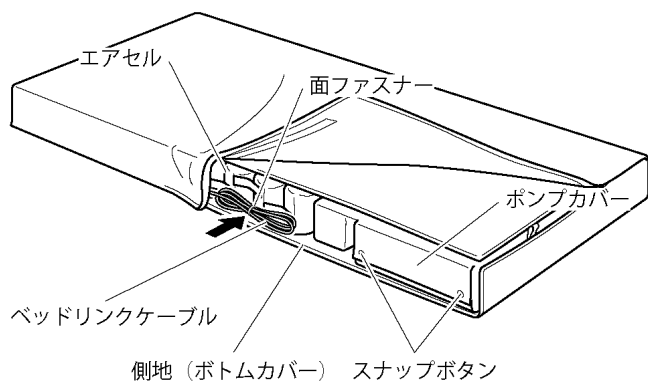
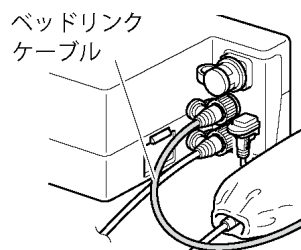
4. ベッドリンクケーブルのコネクタキャップを時計回りに回して固定してください。

接続状態

<右側から配線した場合>



<左側から配線した場合>



5. ベッドの電源プラグをコンセントに差込んでください。

6. ベッドの膝角度を最大まであげ、ベッドリンクケーブルのたるみをベッドリンクケーブルに付いている面ファスナーで束ねて、エアセルと側地（ボトムカバー）の間に入れてください。

7. ベッドの各部位を操作して、ベッドリンクケーブルがベッドの可動部にはさまれないこと、張りすぎでないことを確認してください。

ケーブルタイプ：Cタイプ(KE-92CH)

8. ポンプカバーのスナップボタンを 2 ヶ所留めてください。
9. 側地のファスナーを閉じてください。

Note

- ベッドリンクケーブルに付いている面ファスナーがガイドシートや側地に引っ掛からないように注意してください。
- ベッドリンクケーブルを取外す際は、接続方法と逆の手順で行ってください。



ベッドリンクケーブルはたるみがないように引き込んで、ベッドリンクケーブルに付いている面ファスナーで束ねて、エアセルと側地（ボトムカバー）の間に入れてください。

- ベッドリンクケーブルがたるんでいるとベッドの可動部などにはさまれて断線し、エアマットレスが故障するおそれがあります。なお、カリストエールシリーズ・メーティスシリーズ・ウッディー／ドージェシリーズ・KA-5000 シリーズ・アルデコラシリーズ・メーティス PRO シリーズの場合は、ベッド足側のサイドレール格納ホルダーにベッドサイドレールを格納する際にベッドリンクケーブルをはさみ込んだり引っ掛けたりしないように注意してください。

ケーブルタイプ：Cタイプ(KE-92CH)

電源コードの配線と接続

下記の方法でリンクケーブルの電源コードを配線してください。

警告

電源コードは、エアマットレスへの乗り降りやベッドサイドテーブルなどを使用しない側に配線してください。

- 電源コードに足を引っ掛けて転倒するおそれがあります。また、電源コードの破損などにより、感電・火災のおそれがあります。

電源コード・電源プラグは正しく配線してください。

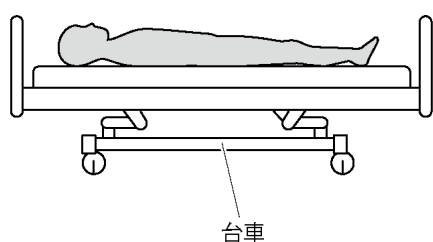
- 間違った配線をする、手・足などが引っ掛かりけがをするおそれがあります。また、電源コードがベッドの可動部にはさまれて断線し、感電・火災のおそれがあります。

高さ調節・膝あげ機能付きのベッドの場合は、高さ・膝を最大まであげた状態で配線してください。

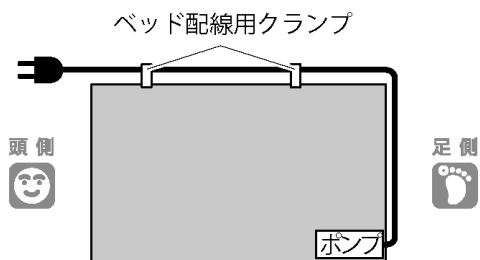
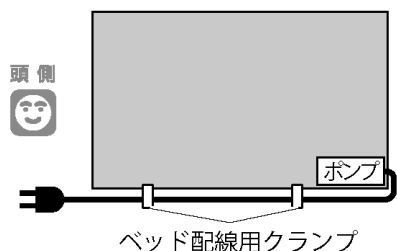
- あげた状態で配線しないと、使用中に高さ・膝をあげた際に電源コードが引っ張られて断線し、火災のおそれがあります。

- ベッドの高さと膝角度を最大まであげてください。
- ベッドの足側にコンセントがある場合、電源コードがベッド内部やベッドの下を通らないように配線してください。
- ベッドの頭側にコンセントがある場合、電源コードをコンセントの位置により、付属のベッド配線用クランプでベッドに固定してください。（2ヶ所）

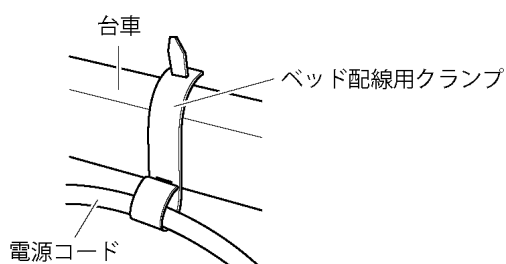
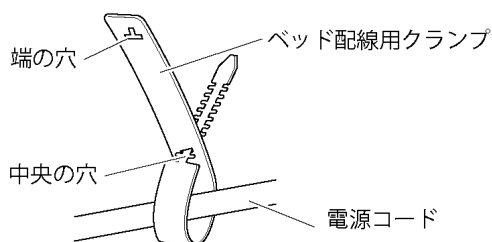
配線・接続のしかた



電源コードをコンセントの位置により、下記のように配線し、付属のベッド配線用クランプで、ベッドの台車に固定してください。



ケーブルタイプ：Cタイプ(KE-92CH)



1. 電源コードを巻き込みながら、ベッド配線用クランプ中央の穴にベッド配線用クランプ先端部を差込んで輪を作ってください。
2. ベッド配線用クランプの余った部分をベッドの台車に巻きつけ、ベッド配線用クランプ先端部をベッド配線用クランプ端の穴に差込んでたるみなく固定してください。

Note

取付けの際、電源コードを通しての輪が台車の外側側面に来るようにしてください。

3. 固定後、ベッド配線用クランプが左右にずれないこと、電源コードが無理に引っ張られていないことを確認してください。締付けがゆるい場合は、ベッド配線用クランプ端部を再度締付け、確実に固定してください。
取外しかたは、逆の手順で行ってください。
4. ベッドの高さと膝角度を、使用する適切な位置までさげてください。

警告

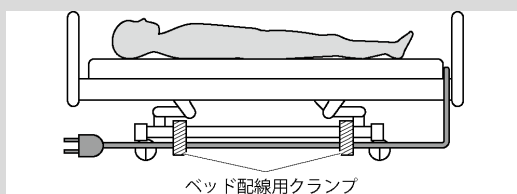
2つのベッド配線用クランプは左図を参照し、できるだけ離れた位置でたるみなく取付けてください。

- 近い位置で固定すると電源コードがたるみ、足を引っ掛けて転倒しけがをするおそれがあります。また、ベッドサイドテーブルなどの脚が引っ掛かり電源コードが破損し、感電・火災のおそれがあります。

- ベッド配線用クランプが破損する原因となります。

電源コードを無理に引っ張ったり、引っ張った状態で固定したりしないでください。

- 電源コードが破損し、感電・火災のおそれがあります。



ケーブルタイプ：Bタイプ(KE-92CQ)

ケーブルタイプ：Bタイプ(KE-92CQ)

楽匠 S シリーズ／楽匠シリーズ／介護用ベッド／KR シリーズ

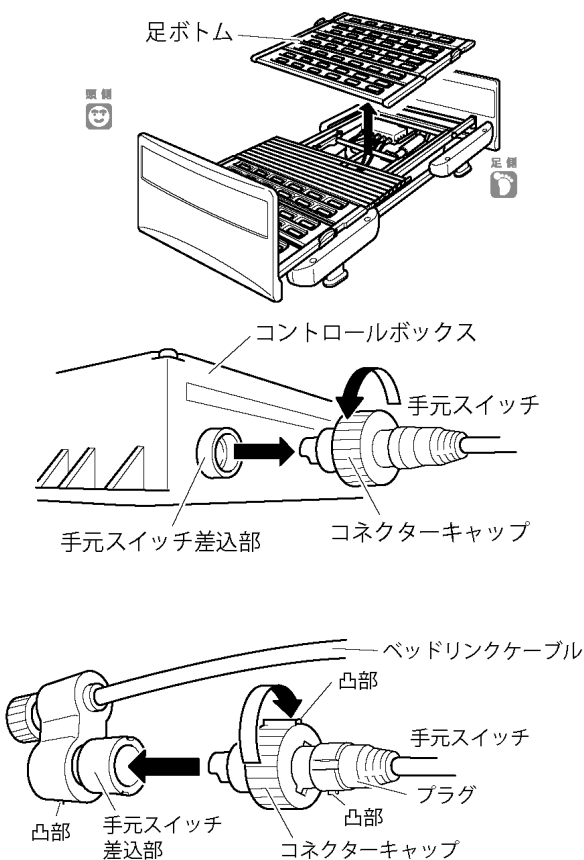
適合ベッド

- 楽匠 S シリーズ（100cm 幅は除く）
- 楽匠シリーズ（KQ-8****）
- 介護用ベッド（KQ-52*0・KQ-53*0）
- 介護用ベッド（KQ-52*01・KQ-53*01）
※手元スイッチの品番が 2M：3F06171100A＊／3M：3F06171000A＊
- KR シリーズ（KR-8****）

Note

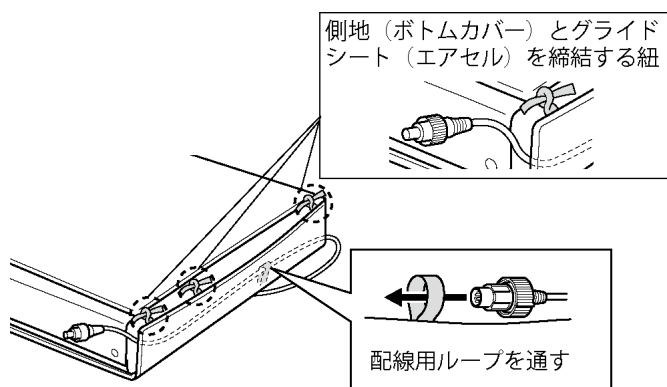
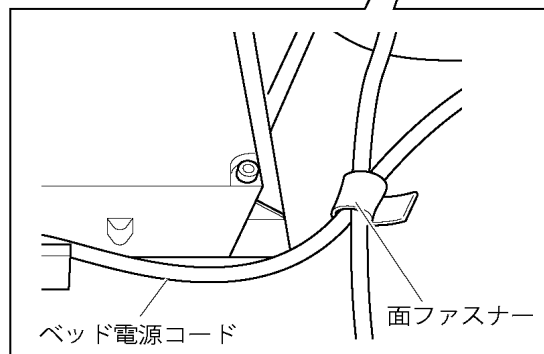
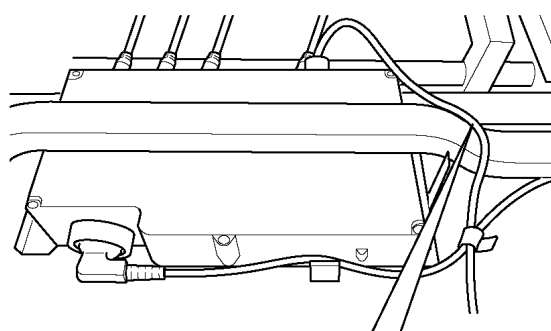
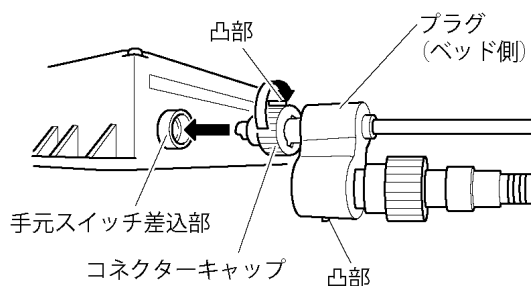
ベッドの操作方法は、ベッドの取扱説明書をよくお読みいただき、正しく安全な取扱方法を理解してから行ってください。

ベッドリンクケーブルとベッドの配線



1. ベッドの取扱説明書を参照して、ベッドの足ボトムを取外し、ベッドの電源プラグをコンセントから抜いてください。
2. ベッドのコントロールボックスの手元スイッチ差込部から、手元スイッチを外してください。コネクターキャップを反時計回りに回してから引くと取外せます。
3. 取外した手元スイッチのプラグの凸部とベッドリンクケーブルの凸部の向きをあわせ、手元スイッチをベッドリンクケーブルの手元スイッチ差込部に差込んでください。
4. 手元スイッチのコネクターキャップを、凸部が真上に来るように時計回りに回して固定してください。

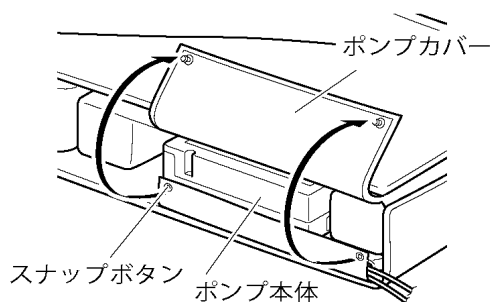
ケーブルタイプ：Bタイプ(KE-92CQ)



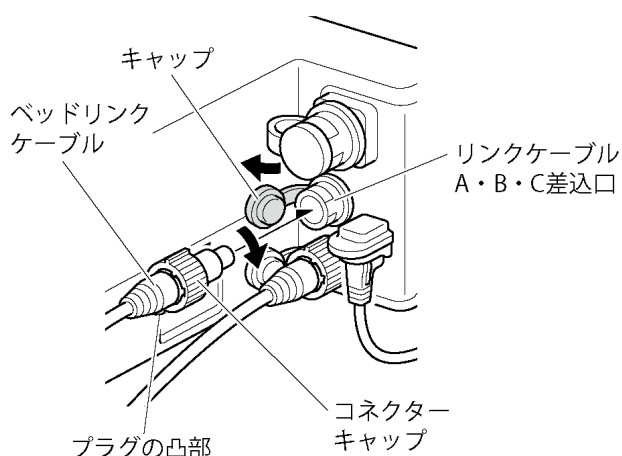
5. ベッドリンクケーブルのプラグ（ベッド側）を、凸部を下向きにして、コントロールボックスの手元スイッチ差込部に差込んでください。
6. ベッドリンクケーブルのコネクターキャップを、凸部が真上に来るように時計回りに回して固定してください。
7. ベッドリンクケーブルを左図のベッド電源コードに面ファスナーで固定し、ベッドリンクケーブルをベッド足側に出してください。
8. ベッドの足ボトムを取付けてください。
9. ベッドの電源プラグをコンセントに差込み、ベッドの各部位をあげ・さげし、ベッドリンクケーブルがベッドの可動部にはさまれないことを確認してください。確認後、ボトムをフラットにしてください。
10. ベッド上にエアマットレスを設置し、マットレス本体の側地（トップカバー）のファスナーを開いてください。
11. ベッド足側から出したベッドリンクケーブルを配線用ループに通し、エアセルと側地（ボトムカバー）の間を通らせてポンプ本体まで配線してください。その際エアセルまたはグライドシートを締結する紐の下を通してください。

ケーブルタイプ：Bタイプ(KE-92CQ)

ベッドリンクケーブルとポンプ本体の接続



1. ポンプカバーのスナップボタンを外して、ポンプカバーを開いてください。

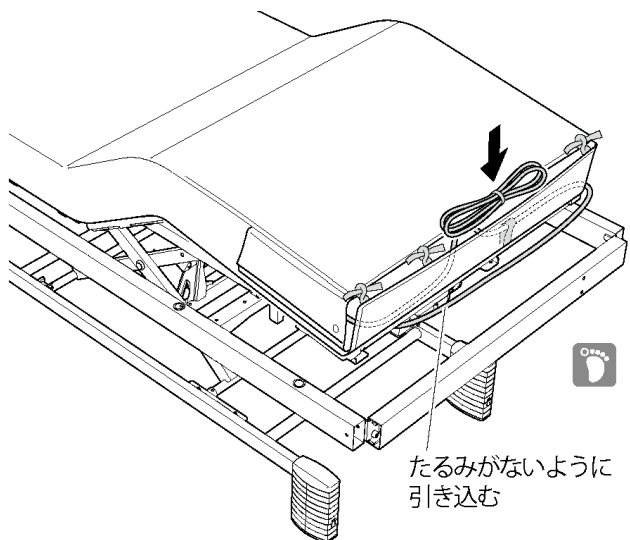
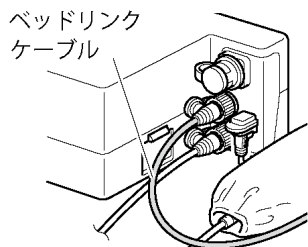


2. リンクケーブル A・B・C 差込口に付いているキャップを取外してください。

3. ベッドリンクケーブルのプラグ（ポンプ側）の凸部を下向きにしてリンクケーブル A・B・C 差込口に差込んでください。

4. ベッドリンクケーブルのコネクタキャップを時計回りに回して固定してください。

接続状態



5. ベッドの膝角度を最大まであげてください。ベッドリンクケーブルのたるみをベッドリンクケーブルに付いている面ファスナーで束ねて、エアセルと側地（トップカバー）の間に収納してください。

6. ベッドの各部位を操作して、ベッドリンクケーブルがベッドの可動部にはさまれないこと、張りすぎていることを確認してください。

7. ポンプカバーのスナップボタンを 2 ヶ所留めてください。

8. 側地(トップカバー) のファスナーを閉じてください。

Note

- ベッドリンクケーブルに付いている面ファスナーがグライドシートや側地に引っ掛からないように注意してください。
- ベッドリンクケーブルを取外す際は、接続方法と逆の手順で行ってください。

警告

ベッドリンクケーブルはたるみがないように引き込んで、ベッドリンクケーブルに付いている面ファスナーで束ねて、エアセルと側地（ボトムカバー）の間に入れてください。

- ベッドリンクケーブルがたるんでいるとベッドの可動部などにはさまれて断線し、エアマットレスが故障するおそれがあります。

ケーブルタイプ：Bタイプ(KE-92CQ)

電源コードの配線と接続

楽匠 S シリーズ（100cm 幅は除く）以外のベッドの接続方法



電源コードは、エアマットレスへの乗り降りやベッドサイドテーブルなどを使用しない側に配線してください。

- 電源コードに足を引っ掛けて転倒するおそれがあります。また、電源コードの破損などにより、感電・火災のおそれがあります。

電源コード・電源プラグは正しく配線してください。

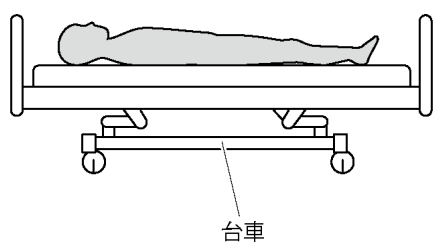
- 間違った配線をする、手・足などが引っ掛かりけがをするおそれがあります。また、電源コードがベッドの可動部にはさまれて断線し、感電・火災のおそれがあります。

高さ調節・膝あげ機能付きのベッドの場合は、高さ・膝を最大まであげた状態で配線してください。

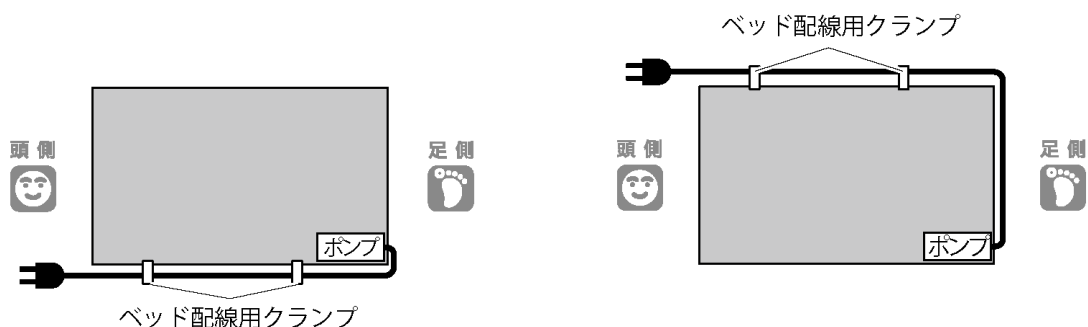
- あげた状態で配線しないと、使用中に高さ・膝をあげた際に電源コードが引っ張られて断線し、火災のおそれがあります。

- ベッドの高さと膝角度を最大まであげてください。
- ベッドの足側にコンセントがある場合、電源コードがベッド内部やベッドの下を通らないように配線してください。
- ベッドの頭側にコンセントがある場合、電源コードをコンセントの位置により、付属のベッド配線用クランプでベッドに固定してください。（2ヶ所）

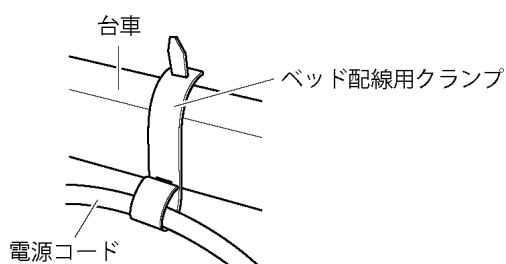
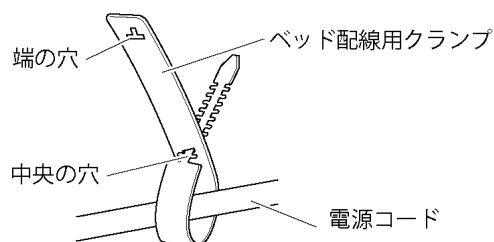
配線・接続のしかた



電源コードをコンセントの位置により、下記のように配線し、付属のベッド配線用クランプで、ベッドの台車に固定してください。



ケーブルタイプ：Bタイプ(KE-92CQ)



1. 電源コードを巻き込みながら、ベッド配線用クランプ中央の穴にベッド配線用クランプ先端部を差込んで輪を作ってください。
2. ベッド配線用クランプの余った部分をベッドの台車に巻きつけ、ベッド配線用クランプ先端部をベッド配線用クランプ端の穴に差込んでたるみなく固定してください。

Note

取付けの際、電源コードを通しての輪が台車の外側側面に来るようにしてください。

3. 固定後、ベッド配線用クランプが左右にずれないこと、電源コードが無理に引っ張られていないことを確認してください。締付けがゆるい場合は、ベッド配線用クランプ端部を再度締付け、確実に固定してください。
取外しかたは、逆の手順で行ってください。
4. ベッドの高さと膝角度を、使用する適切な位置までさげてください。

警告

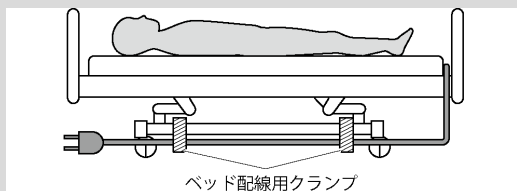
2つのベッド配線用クランプは左図を参照し、できるだけ離れた位置でたるみなく取付けてください。

- 近い位置で固定すると電源コードがたるみ、足を引っ掛けて転倒しけがをするおそれがあります。また、ベッドサイドテーブルなどの脚が引っ掛かり電源コードが破損し、感電・火災のおそれがあります。

- ベッド配線用クランプが破損する原因となります。

電源コードを無理に引っ張ったり、引っ張った状態で固定したりしないでください。

- 電源コードが破損し、感電・火災のおそれがあります。



ケーブルタイプ：Bタイプ(KE-92CQ)

楽匠 S シリーズ（100cm 幅は除く）のベッドの接続方法



電源コードは、エアマットレスへの乗り降りやベッドサイドテーブルなどを使用しない側に配線してください。

- 電源コードに足を引っ掛けて転倒するおそれがあります。また、電源コードの破損などにより、感電・火災のおそれがあります。

電源コード・電源プラグは正しく配線してください。

- 間違った配線をする、手・足などが引っ掛かりけがをするおそれがあります。また、電源コードがベッドの可動部にはさまれて断線し、感電・火災のおそれがあります。

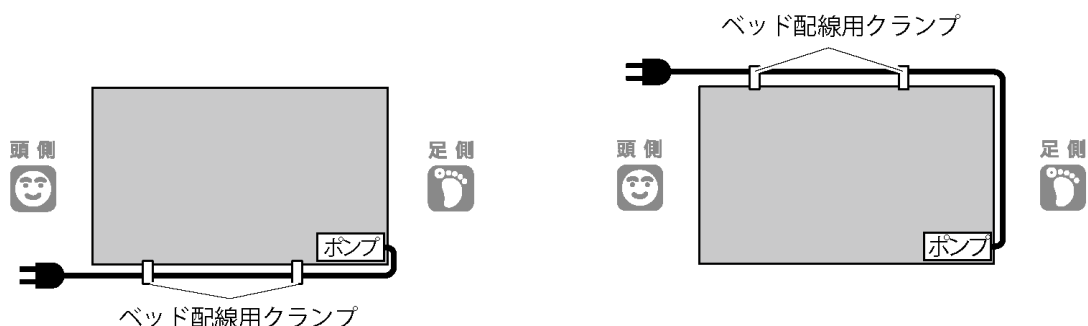
高さ調節・膝あげ機能付きのベッドの場合は、高さ・膝を最大まであげた状態で配線してください。

- あげた状態で配線しないと、使用中に高さ・膝をあげた際に電源コードが引っ張られて断線し、火災のおそれがあります。

- ベッドの高さと膝角度を最大まであげてください。
- ベッドの足側にコンセントがある場合、電源コードがベッド内部やベッドの下を通らないように配線してください。
- ベッドの頭側にコンセントがある場合、電源コードをコンセントの位置により、付属のベッド配線用クランプでベッドに固定してください。（2ヶ所）

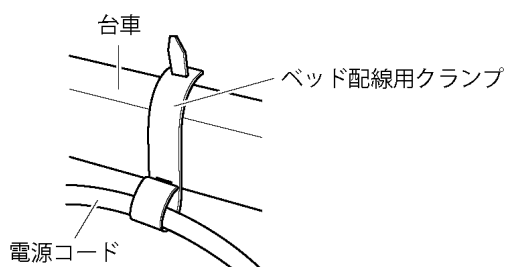
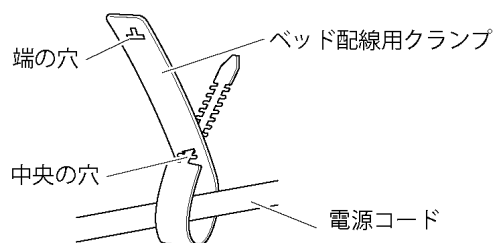
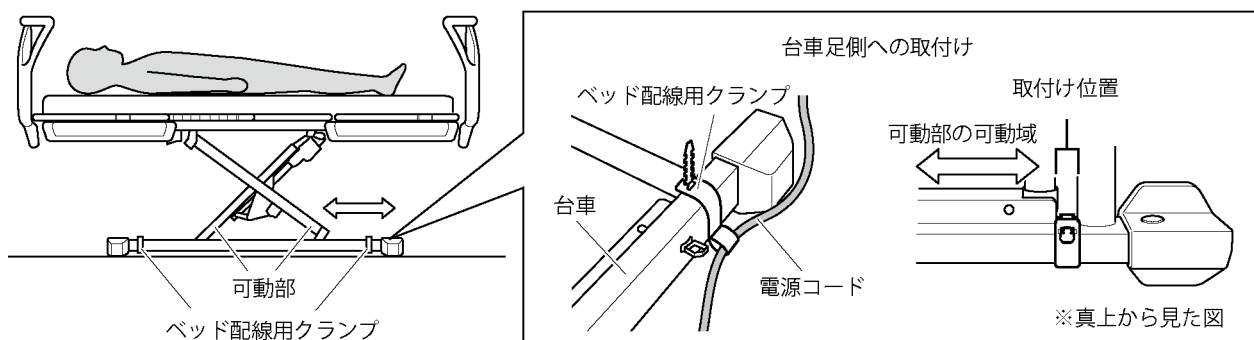
配線・接続のしかた

電源コードをコンセントの位置により、下記のように配線してください。



ケーブルタイプ：Bタイプ(KE-92CQ)

1. 電源コードを付属のベッド配線用クランプでベッドの台車に固定（2ヶ所）してください。ベッド配線用クランプは台車の端部に設置します。足側に取り付ける際は、下図に示す取付け位置に取り付けてください。



2. 電源コードを巻き込みながら、ベッド配線用クランプ中央の穴にベッド配線用クランプ先端部を差込んで輪を作ってください。

3. ベッド配線用クランプの余った部分をベッドの台車に巻きつけ、ベッド配線用クランプ先端部をベッド配線用クランプ端の穴に差込んで固定してください。

Note

- 取付けの際、電源コードを通してある輪が台車の外側側面に来るようにしてください。
- ベッド配線用クランプは、ベッド高さ調節時にベッドの可動部が、接触しない位置に取り付けてください。

警告

電源コードを無理に引っ張ったり、引っ張った状態で固定したりしないでください。

- 電源コードが破損し、感電・火災のおそれがあります。

4. ベッドの高さをあげ・さげし、電源コードがベッドの可動部に接触しないこと、張りすぎていないことを確認してください。確認後、ベッドの高さと膝角度を使用する適切な位置までさげてください。

ケーブルタイプ：Bタイプ(KE-92CQ)

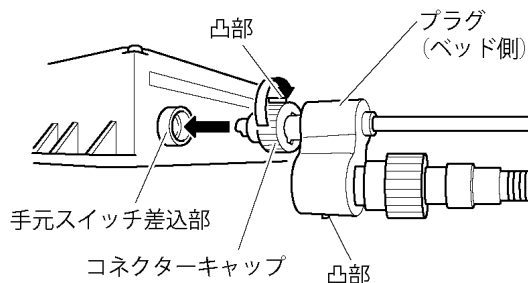
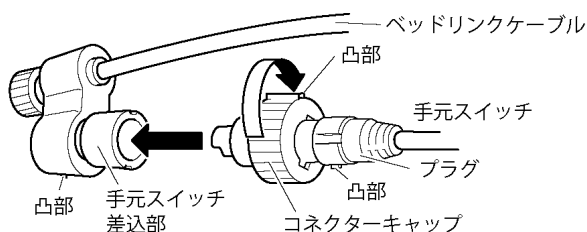
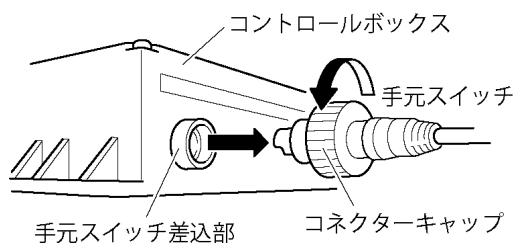
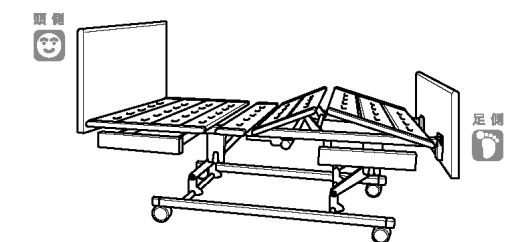
KRシリーズ (KR-8****)

適合ベッド：KRシリーズ (KR-8****)

Note

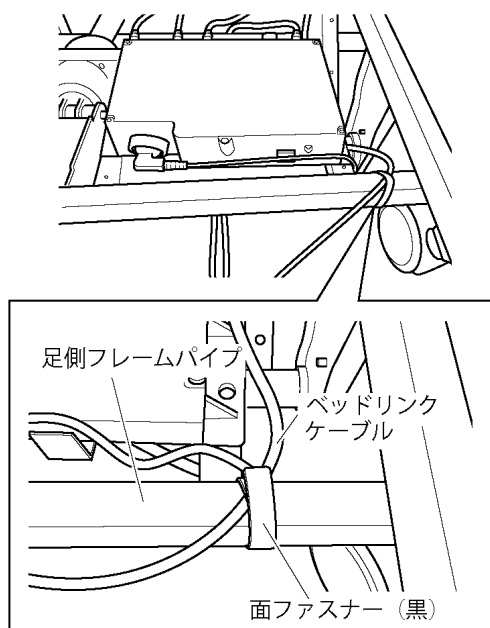
ベッドの操作方法は、ベッドの取扱説明書をよくお読みいただき、正しく安全な取扱方法を理解してから行ってください。

ベッドリンクケーブルとベッドの配線



1. ベッドの高さと膝の角度を最大まであげて、ベッドの電源プラグをコンセントから抜いてください。
2. ベッドのコントロールボックスの手元スイッチ差込部から、手元スイッチを外してください。コネクターキャップを反時計回りに回してから引くと取外せます。
3. 取外した手元スイッチのプラグの凸部とベッドリンクケーブルの凸部の向きをあわせ、手元スイッチをベッドリンクケーブルの手元スイッチ差込部に差込んでください。
4. 手元スイッチのコネクターキャップを、凸部が真上に来るように時計回りに回して固定してください。
5. ベッドリンクケーブルのプラグ（ベッド側）を、凸部を下向きにして、コントロールボックスの手元スイッチ差込部に差込んでください。
6. ベッドリンクケーブルのコネクターキャップを、凸部が真上に来るように時計回りに回して固定してください。

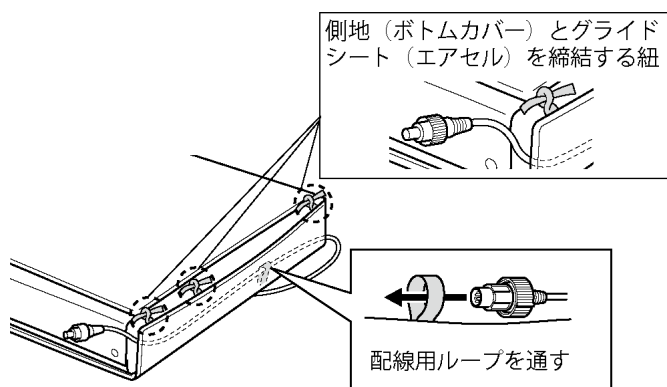
ケーブルタイプ：Bタイプ(KE-92CQ)



7. ベッドリンクケーブルをベッドの電源コード・手元スイッチのコードと付属の面ファスナー（白）でまとめてください。

ベッドの電源コード・手元スイッチのコードが、固定されているクリップの付近で固定してください。

8. ベッドリンクケーブルを左図のベッド足側フレームパイプに面ファスナー（黒）で固定し、ベッドリンクケーブルをベッド足側に出してください。
9. ベッドの電源プラグをコンセントに差込み、ベッドの各部位をあげ・さげし、ベッドリンクケーブルがベッドの可動部にはさまれないことを確認してください。確認後、ボトムをフラットにしてください。

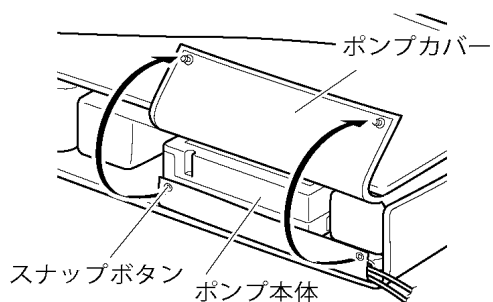


10. ベッド上にエアマットレスを設置し、マットレス本体の側地（トップカバー）のファスナーを開いてください。

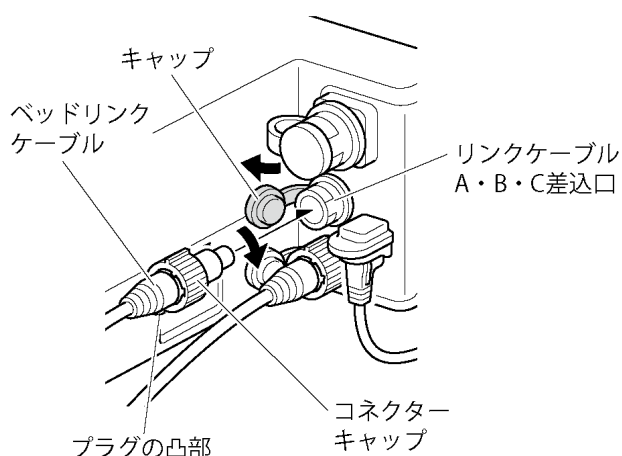
11. ベッド足側から出したベッドリンクケーブルを側地（ボトムカバー）と、エアセルまたはグライドシートを締結する紐の下と配線用ループを通らせながら、エアセルと側地（ボトムカバー）の間を通してポンプ本体まで配線してください。

ケーブルタイプ：Bタイプ(KE-92CQ)

ベッドリンクケーブルとポンプ本体の接続



1. ポンプカバーのスナップボタンを外して、ポンプカバーを開いてください。

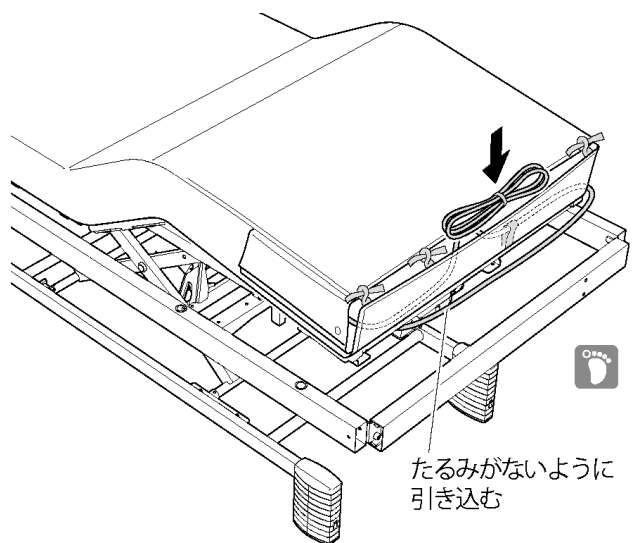
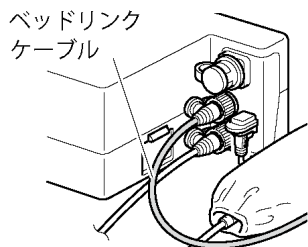


2. リンクケーブル A・B・C 差込口に付いているキャップを取外してください。

3. ベッドリンクケーブルのプラグ（ポンプ側）の凸部を下向きにしてリンクケーブル A・B・C 差込口に差込んでください。

4. ベッドリンクケーブルのコネクタキャップを時計回りに回して固定してください。

接続状態



5. ベッドの膝角度を最大まであげてください。ベッドリンクケーブルのたるみをベッドリンクケーブルに付いている面ファスナーで束ねて、エアセルと側地（トップカバー）の間に収納してください。

6. ベッドの各部位を操作して、ベッドリンクケーブルがベッドの可動部にはさまれないこと、張りすぎていることを確認してください。

7. ポンプカバーのスナップボタンを 2 ヶ所留めてください。

8. 側地(トップカバー) のファスナーを閉じてください。

Note

- ベッドリンクケーブルに付いている面ファスナーがグライドシートや側地に引っ掛からないように注意してください。
- ベッドリンクケーブルを取外す際は、接続方法と逆の手順で行ってください。

警告

ベッドリンクケーブルはたるみがないように引き込んで、ベッドリンクケーブルに付いている面ファスナーで束ねて、エアセルと側地（ボトムカバー）の間に入れてください。

- ベッドリンクケーブルがたるんでいるとベッドの可動部などにはさまれて断線し、エアマットレスが故障するおそれがあります。

ケーブルタイプ：Bタイプ(KE-92CQ)

電源コードの配線と接続

下記の方法でリンクケーブルの電源ケーブルを配線してください。

警告

電源コードは、エアマットレスへの乗り降りやベッドサイドテーブルなどを使用しない側に配線してください。

- 電源コードに足を引っ掛けて転倒するおそれがあります。また、電源コードの破損などにより、感電・火災のおそれがあります。

電源コード・電源プラグは正しく配線してください。

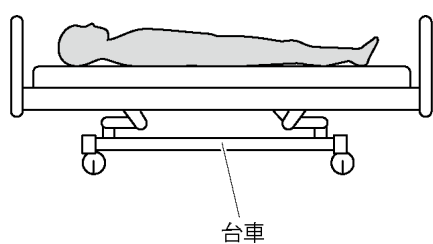
- 間違った配線をする、手・足などが引っ掛かりけがをするおそれがあります。また、電源コードがベッドの可動部にはさまれて断線し、感電・火災のおそれがあります。

高さ調節・膝あげ機能付きのベッドの場合は、高さ・膝を最大まであげた状態で配線してください。

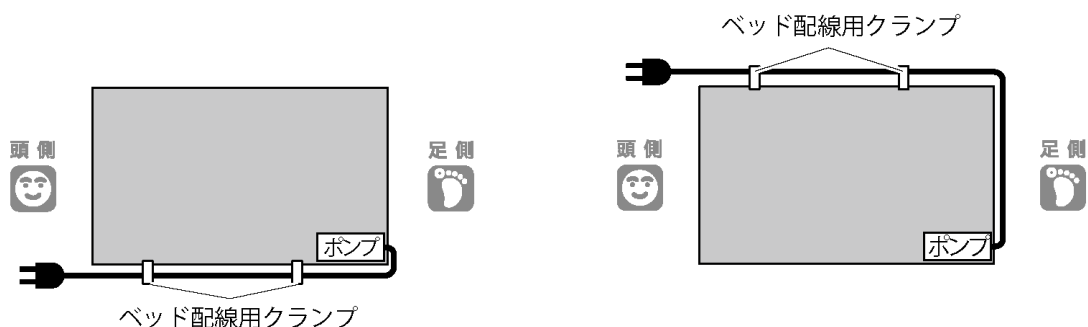
- あげた状態で配線しないと、使用中に高さ・膝をあげた際に電源コードが引っ張られて断線し、火災のおそれがあります。

- ベッドの高さと膝角度を最大まであげてください。
- ベッドの足側にコンセントがある場合、電源コードがベッド内部やベッドの下を通らないように配線してください。
- ベッドの頭側にコンセントがある場合、電源コードをコンセントの位置により、付属のベッド配線用クランプでベッドに固定してください。（2ヶ所）

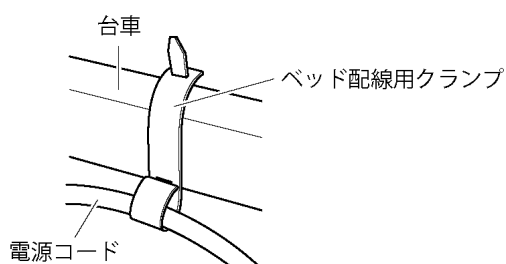
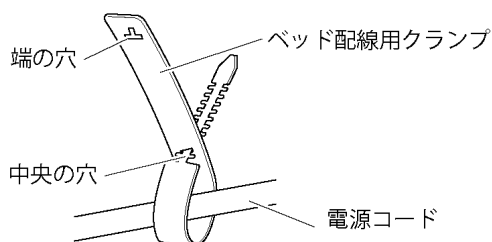
配線・接続のしかた



電源コードをコンセントの位置により、下記のように配線し、付属のベッド配線用クランプで、ベッドの台車に固定してください。



ケーブルタイプ：Bタイプ(KE-92CQ)



1. 電源コードを巻き込みながら、ベッド配線用クランプ中央の穴にベッド配線用クランプ先端部を差込んで輪を作ってください。
2. ベッド配線用クランプの余った部分をベッドの台車に巻きつけ、ベッド配線用クランプ先端部をベッド配線用クランプ端の穴に差込んでたるみなく固定してください。

Note

取付けの際、電源コードを通しての輪が台車の外側側面に来るようにしてください。

3. 固定後、ベッド配線用クランプが左右にずれないこと、電源コードが無理に引っ張られていないことを確認してください。締付けがゆるい場合は、ベッド配線用クランプ端部を再度締付け、確実に固定してください。
取外しかたは、逆の手順で行ってください。
4. ベッドの高さと膝角度を、使用する適切な位置までさげてください。

警告

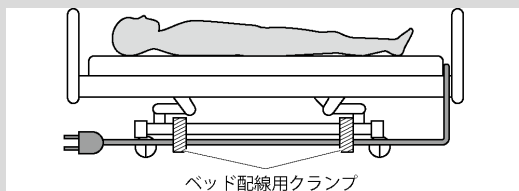
2つのベッド配線用クランプは左図を参照し、できるだけ離れた位置でたるみなく取付けてください。

- 近い位置で固定すると電源コードがたるみ、足を引っ掛けて転倒しけがをするおそれがあります。また、ベッドサイドテーブルなどの脚が引っ掛かり電源コードが破損し、感電・火災のおそれがあります。

- ベッド配線用クランプが破損する原因となります。

電源コードを無理に引っ張ったり、引っ張った状態で固定したりしないでください。

- 電源コードが破損し、感電・火災のおそれがあります。



ケーブルタイプ：Aタイプ(KE-92CQ)

ケーブルタイプ：Aタイプ(KE-92CQ)

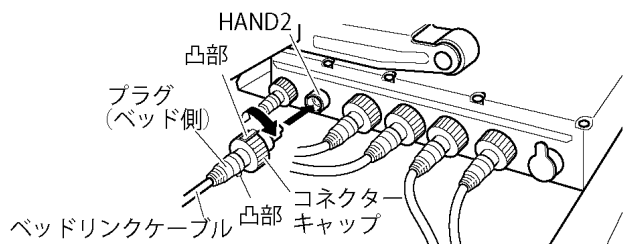
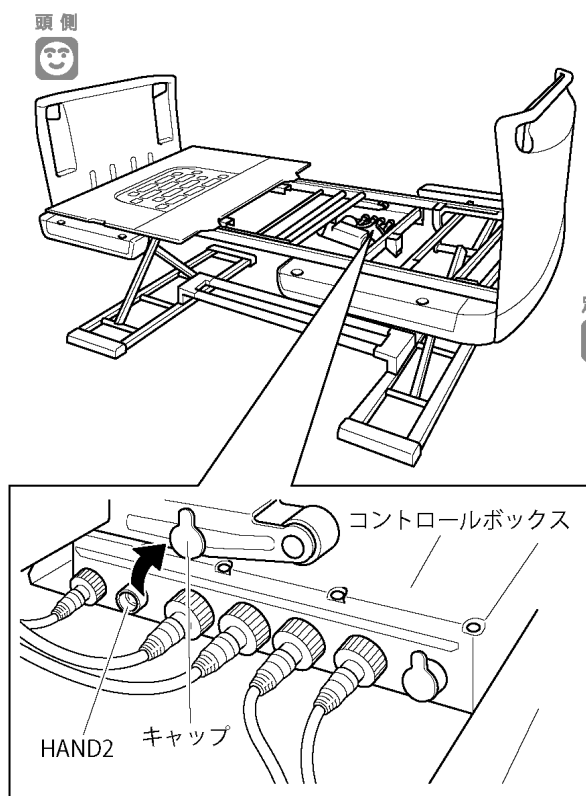
KA-7900／楽匠 Z／KQ-60000／INTIME 1000 シリーズ

適合するベッド：KA-7900 シリーズ・楽匠 Z シリーズ・介護ベッド (KQ-60000 シリーズ) ・INTIME 1000 シリーズ (手元スイッチが液晶画面タイプ)

Note

ベッドの操作方法は、ベッドの取扱説明書をよくお読みいただき、正しく安全な取扱方法を理解してから行ってください。

ベッドリンクケーブルとベッドの配線



1. ベッドの取扱説明書を参照してベッドの膝・足ボトムを取外し、ベッドの電源プラグをコンセントから抜いてください。
2. ベッドのコントロールボックスのHAND2に付いているキャップを取外してください。

Note

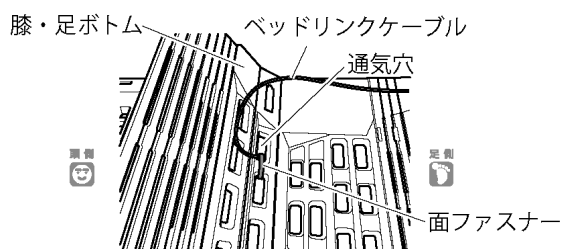
コントロールボックスから取外したキャップは、紛失しないように保管してください。

3. ベッドリンクケーブルのプラグ (ベッド側) を凸部を下向きにして、コントロールボックスのHAND2に差込んでください。
4. ベッドリンクケーブルのコネクターキャップを、凸部が真上に来るように時計回りに回して固定してください。
5. ベッドの取扱説明書を参照して、ベッドに膝・足ボトムを取付けてください。

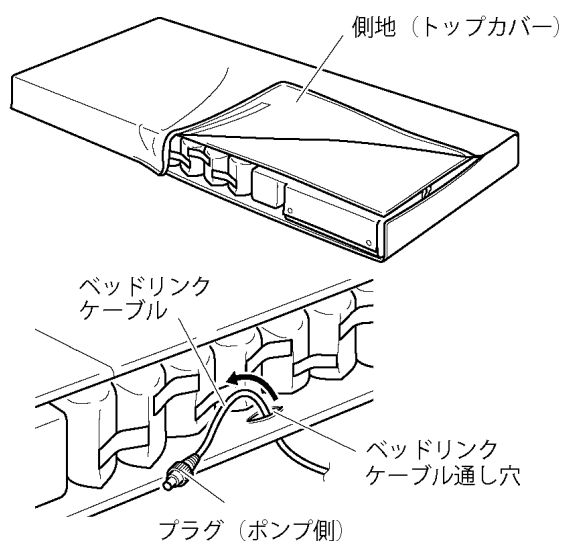
Note

ベッドリンクケーブルが、膝・足ボトムとベッドフレームの間にはさまれないように注意してください。

6. ベッドの膝・足ボトムの通気穴からベッドリンクケーブルを引き上げ、ベッドリンクケーブルがベッドの幅方向の外側を向くように膝・足ボトムにベッドリンクケーブルの面ファスナーで固定してください。
7. ベッドの電源プラグをコンセントに差込み、ベッドの各部位をあげ・さげし、ベッドリンクケーブルがベッドの可動部にはさまれないことを確認してください。確認後、ボトムをフラットにしてください。



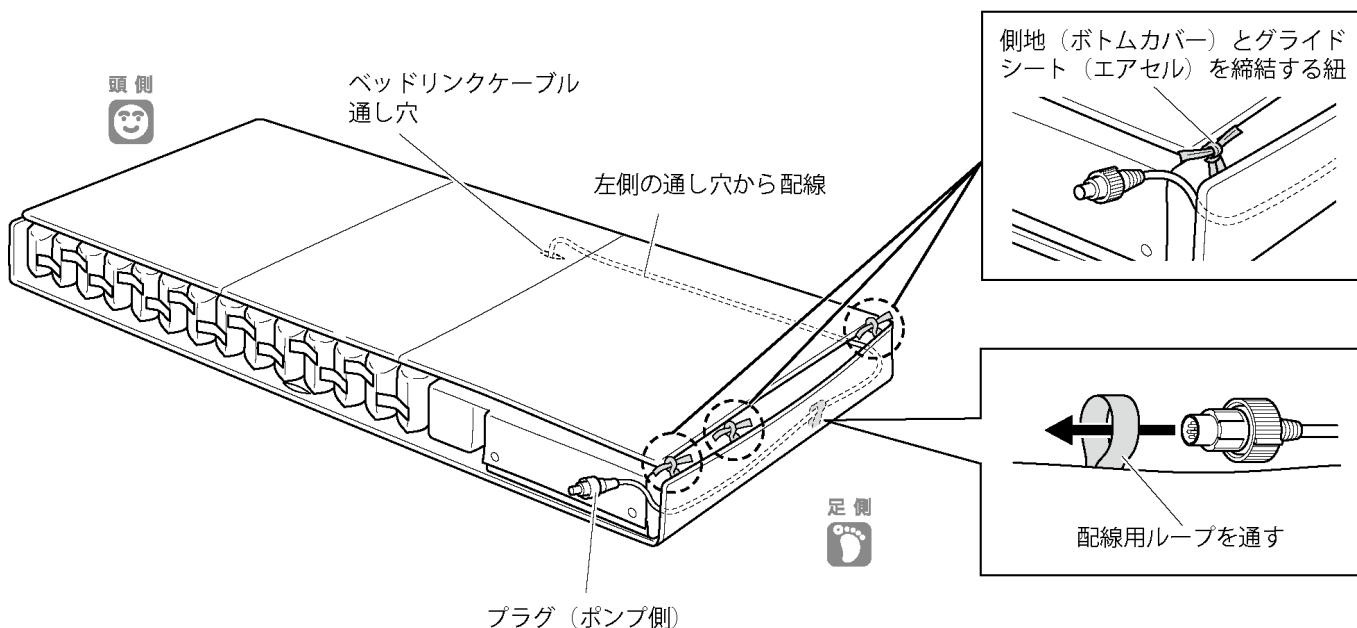
ベッドリンクケーブルとエアマットレスの配線



1. ベッド上にエアマットレスを設置し、マットレス本体の側地（トップカバー）のファスナーを開けてください。
2. ベッドリンクケーブルを側地（ボトムカバー）のベッドリンクケーブル通し穴に通してください。

ケーブルタイプ：Aタイプ(KE-92CQ)

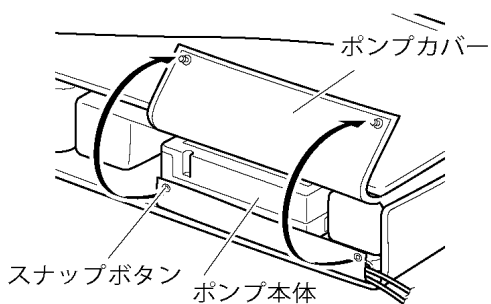
3. 側地（ボトムカバー）とエアセルまたはグライドシートを締結する紐の下と配線用ループを通らせながら、ベッドリンクケーブルをエアセルと側地（ボトムカバー）の間を通してポンプ本体まで配線してください。



Note

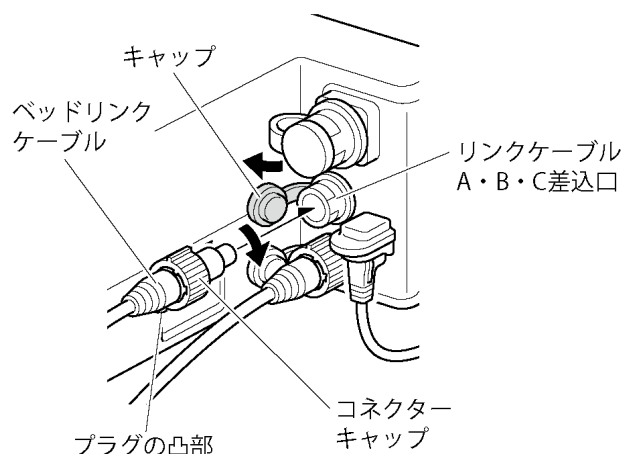
- ベッドリンクケーブルの取外しは、取付方法と逆の手順で行ってください。

ベッドリンクケーブルとポンプ本体の接続



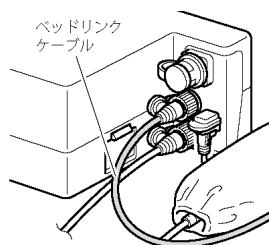
1. ポンプカバーのスナップボタンを外して、ポンプカバーを開いてください。

ケーブルタイプ：Aタイプ(KE-92CQ)



2. リンクケーブル A・B・C 差込口に付いているキャップを取外してください。
3. ベッドリンクケーブルのプラグ（ポンプ側）の凸部を下向きにしてリンクケーブル A・B・C 差込口に差込んでください。
4. ベッドリンクケーブルのコネクターキャップを時計回りに回して固定してください。

接続状態



5. ベッドの膝角度を最大まであげ、ベッドリンクケーブルのたるみを引き込んで、エアセルと側地（ボトムカバー）の間に入れてください。
6. ベッドの各部位を操作して、ベッドリンクケーブルがベッドの可動部にはさまれないこと、張りすぎていることを確認してください。
7. ポンプカバーのスナップボタンを2ヶ所留めてください。
8. 側地のファスナーを閉じてください。

Note

- ベッドリンクケーブルに付いている面ファスナーがグライドシートや側地に引っ掛からないように注意してください。
- ベッドリンクケーブルを取外す際は、接続方法と逆の手順で行ってください。

注意

ベッドリンクケーブルはたるみがないように引き込んで、付属の面ファスナーで束ねてエアセルと側地（ボトムカバー）の間に入れてください。

- ベッドリンクケーブルがたるんでいるとベッドの可動部などにはさまれて断線し、エアマットレスが故障するおそれがあります。

ケーブルタイプ：Aタイプ(KE-92CQ)

電源コードの配線と接続

下記の方法でリンクケーブルの電源コードを配線してください。

KA-7900 シリーズ／楽匠 Z シリーズの接続方法



電源コードは、エアマットレスへの乗り降りやベッドサイドテーブルなどを使用しない側に配線してください。

- 電源コードに足を引っ掛けて転倒するおそれがあります。また、電源コードの破損などにより、感電・火災のおそれがあります。

電源コード・電源プラグは正しく配線してください。

- 間違った配線をする、手・足などが引っ掛かりけがをするおそれがあります。また、電源コードがベッドの可動部にはさまれて断線し、感電・火災のおそれがあります。

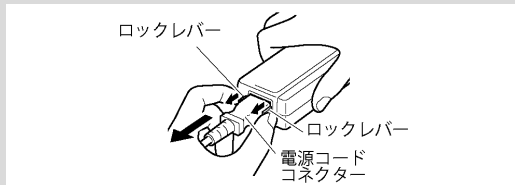
高さ調節・膝あげ機能付きのベッドの場合は、高さ・膝を最大まであげた状態で配線してください。

- あげた状態で配線しないと、使用中に高さ・膝をあげた際に電源コードが引っ張られて断線し、火災のおそれがあります。

- ベッドの高さと膝角度を最大まであげてください。
- ベッドの足側にコンセントがある場合、電源コードがベッド内部やベッドの下を通らないように配線してください。
- ベッドの頭側にコンセントがある場合、電源コードをコンセントの位置により、付属のベッド配線用クランプでベッドに固定してください。（2ヶ所）



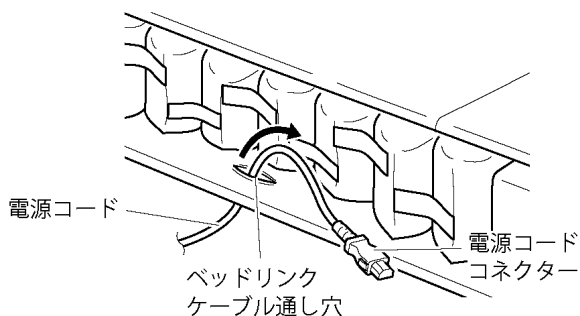
電源コードコネクターには抜け防止のロック機構が備わっています。電源コードを AC アダプターの電源コードコネクター差込口から抜く際は、電源コードコネクター左右のロックレバーを引きながら抜いてください。



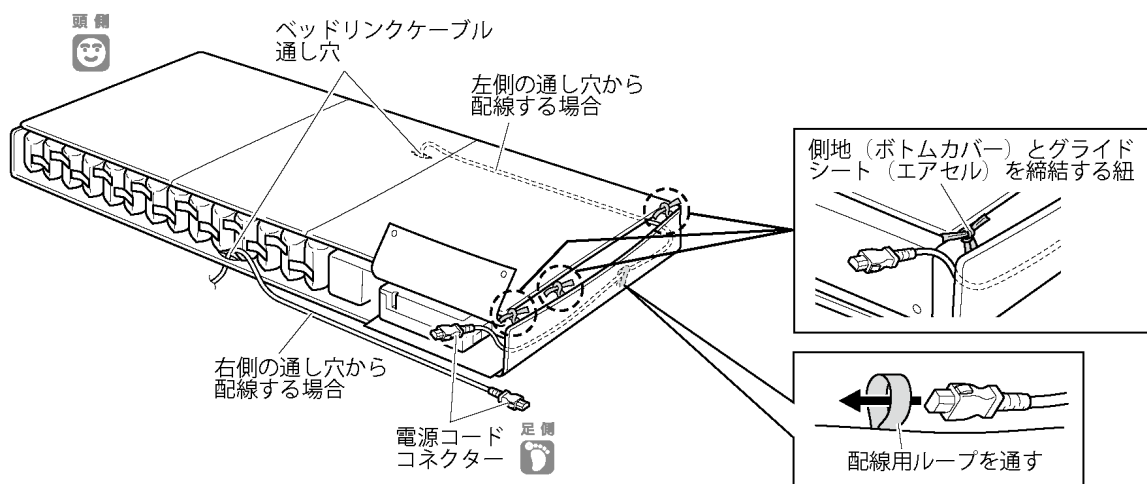
- ロックレバーを引かずに抜こうとすると、電源コードコネクターや電源コードが破損・断線して、感電・火災のおそれがあります。

1. ポンプカバーを開けてください。
2. AC アダプターコネクターをポンプ本体の AC アダプターコネクター差込口から抜いてください。

ケーブルタイプ：Aタイプ(KE-92CQ)



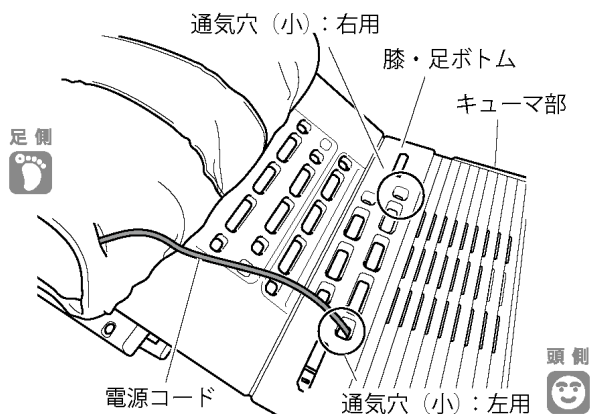
3. AC アダプターを AC アダプター収納部から取出してください。
4. 電源コードコネクタを AC アダプターの電源コードコネクタ差込口から抜いてください。
5. 電源コードを電源コードコネクタ側から側地（ボトムカバー）のベッドリンクケーブル通し穴に通してください。
6. 側地（ボトムカバー）とエアセルまたはグライドシートを締結する紐の下と配線用ループを通しながら（左側の通し穴から配線する場合のみ）、電源コードをエアセルと側地（ボトムカバー）の間を通してポンプ本体まで配線してください。



7. エアマットレス本体の取扱説明書を参照して、AC アダプターをポンプ本体と接続してください。

Note

- 電源コードコネクタは電源コードコネクタ差込口の奥までしっかりと差込んでください。
- 電源コードコネクタを電源コードコネクタ差込口に差込む際には、間にカバーなどがはさまれないように注意してください。



8. 電源コードを配線する側（右・左）により、膝・足ボトムのキューマ部に一番近い通気穴（小）の左用または右用に電源コードを通してから、マットレス本体をボトム上面に置いてください。
9. 背ボトムを最大まであげてください。

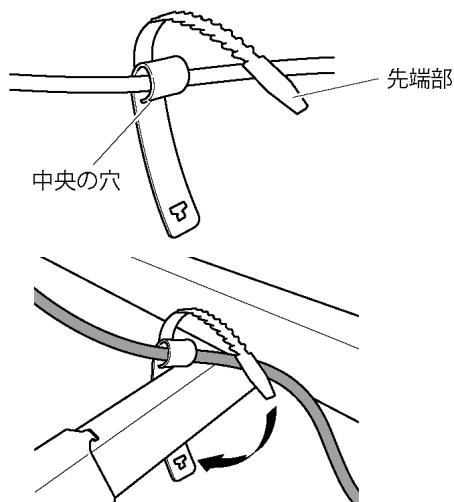
ケーブルタイプ：Aタイプ(KE-92CQ)



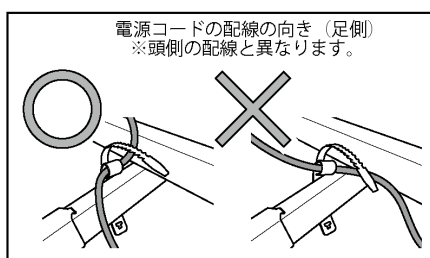
警告

電源コードは、キューマ部に一番近い通気穴（小）を通してください。

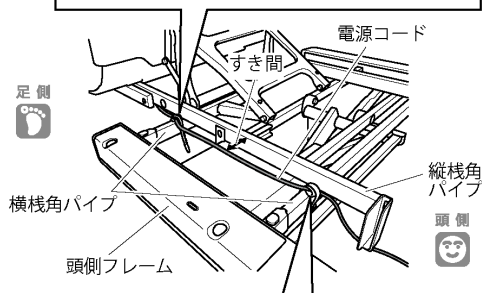
- キューマ部に一番近い通気穴（小）以外に通すと、ベッド操作などの際に電源コードが引っ張られて破損し、感電・火災のおそれがあります。



10.電源コードを巻き込みながら、ベッド配線用クランプ中央の穴にベッド配線用クランプ先端部を差込んで輪を作ってください。



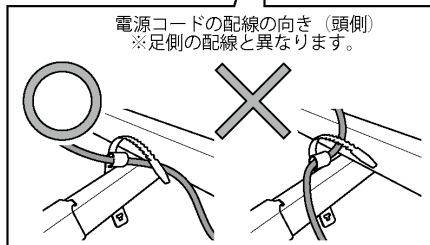
11.電源コードを頭側フレーム横棧角パイプの上を通し、頭側フレームの横棧角パイプに付属のベッド配線用クランプで固定してください。（2ヶ所）



12.ベッドの各部位を操作して、電源コードがベッドの可動部にはさまれないこと、張りすぎないことを確認してください。確認後、高さや背・膝角度を使用する適切な位置までさげてください。

Note

- 電源コードの配線の向きに注意し、縦棧角パイプとのすき間ができるように固定してください。
- ベッド配線用クランプが、ボトムに接触しないようにしてください。



警告

縦棧角パイプとのすき間ができるように電源コードを配線してください。

- 縦棧角パイプの下にすき間ができないと電源コードがはさまれて破損し、感電・火災のおそれがあります。

ケーブルタイプ：Aタイプ(KE-92CQ)

KQ-60000 シリーズ／INTIME 1000 シリーズの接続方法



電源コードは、エアマットレスへの乗り降りやベッドサイドテーブルなどを使用しない側に配線してください。

- 電源コードに足を引っ掛けて転倒するおそれがあります。また、電源コードの破損などにより、感電・火災のおそれがあります。

電源コード・電源プラグは正しく配線してください。

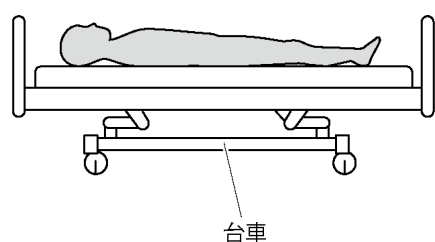
- 間違った配線をする、手・足などが引っ掛かりけがをするおそれがあります。また、電源コードがベッドの可動部にはさまれて断線し、感電・火災のおそれがあります。

高さ調節・膝あげ機能付きのベッドの場合は、高さ・膝を最大まであげた状態で配線してください。

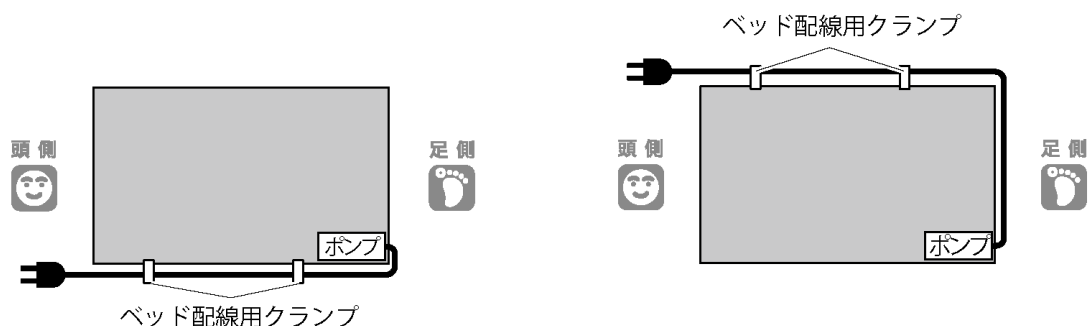
- あげた状態で配線しないと、使用中に高さ・膝をあげた際に電源コードが引っ張られて断線し、火災のおそれがあります。

- ベッドの高さと膝角度を最大まであげてください。
- ベッドの足側にコンセントがある場合、電源コードがベッド内部やベッドの下を通らないように配線してください。
- ベッドの頭側にコンセントがある場合、電源コードをコンセントの位置により、付属のベッド配線用クランプでベッドに固定してください。（2ヶ所）

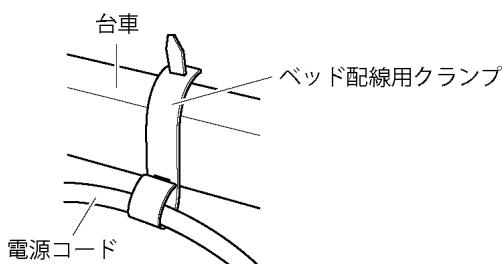
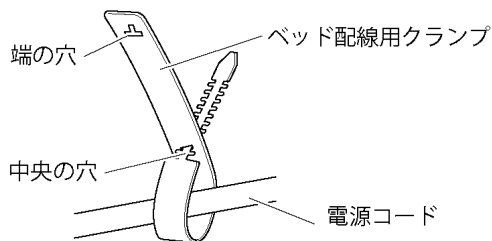
配線・接続のしかた



電源コードをコンセントの位置により、下記のように配線し、付属のベッド配線用クランプで、ベッドの台車に固定してください。



ケーブルタイプ：Aタイプ(KE-92CQ)



1. 電源コードを巻き込みながら、ベッド配線用クランプ中央の穴にベッド配線用クランプ先端部を差込んで輪を作ってください。
2. ベッド配線用クランプの余った部分をベッドの台車に巻きつけ、ベッド配線用クランプ先端部をベッド配線用クランプ端の穴に差込んでたるみなく固定してください。

Note

取付けの際、電源コードを通しての輪が台車の外側側面に来るようにしてください。

3. 固定後、ベッド配線用クランプが左右にずれないこと、電源コードが無理に引っ張られていないことを確認してください。締付けがゆるい場合は、ベッド配線用クランプ端部を再度締付け、確実に固定してください。
取外しかたは、逆の手順で行ってください。
4. ベッドの高さと膝角度を、使用する適切な位置までさげてください。

警告

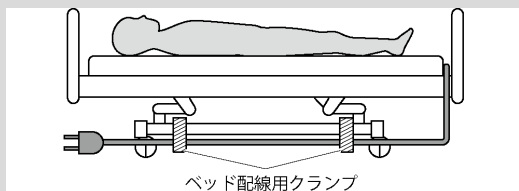
2つのベッド配線用クランプは左図を参照し、できるだけ離れた位置でたるみなく取付けてください。

- 近い位置で固定すると電源コードがたるみ、足を引っ掛けて転倒しけがをするおそれがあります。また、ベッドサイドテーブルなどの脚が引っ掛かり電源コードが破損し、感電・火災のおそれがあります。

- ベッド配線用クランプが破損する原因となります。

電源コードを無理に引っ張ったり、引っ張った状態で固定したりしないでください。

- 電源コードが破損し、感電・火災のおそれがあります。



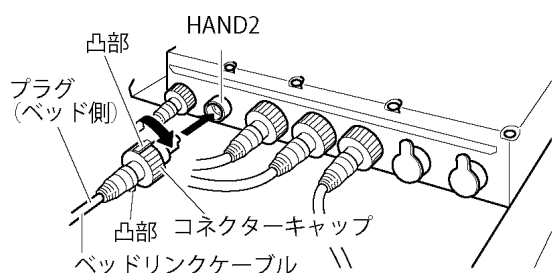
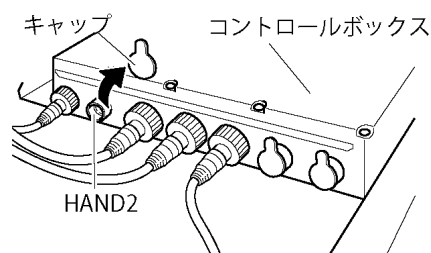
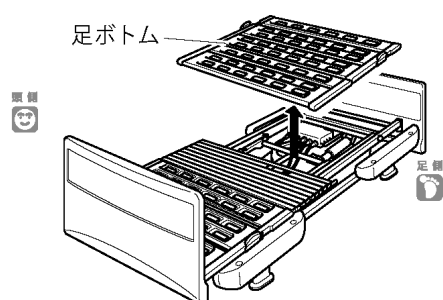
楽匠 FeeZ シリーズ / FeeZ シリーズ

適合ベッド：楽匠 FeeZ シリーズ / FeeZ シリーズ（手元スイッチが液晶画面タイプ）

Note

ベッドの操作方法は、ベッドの取扱説明書をよくお読みいただき、正しく安全な取扱方法を理解してから行ってください。

ベッドリンクケーブルとベッドの配線



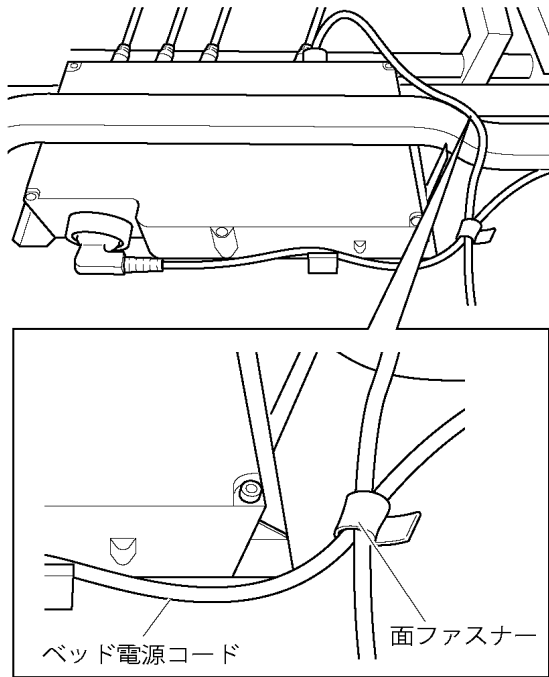
1. ベッドの取扱説明書を参照して、ベッドの足ボトムを取外し、ベッドの電源プラグをコンセントから抜いてください。
2. ベッドのコントロールボックスのHAND2に付いているキャップを取外してください。

Note

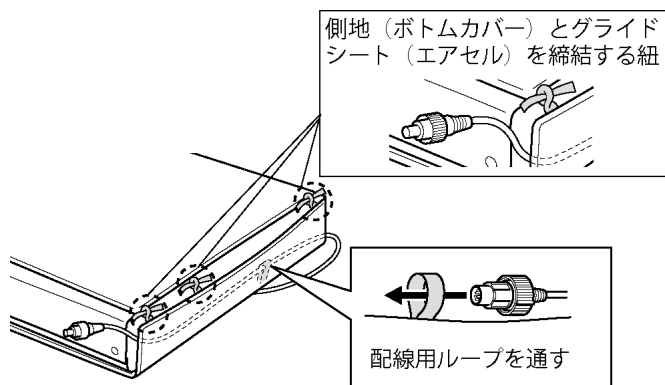
コントロールボックスから取外したキャップは、紛失しないように保管してください。

3. ベッドリンクケーブルのプラグ（ベッド側）を、凸部を下向きにして、コントロールボックスのHAND2に差込んでください。
4. ベッドリンクケーブルのコネクターキャップを、凸部が真上に来るように時計回りに回して固定してください。

ケーブルタイプ：Aタイプ(KE-92CQ)

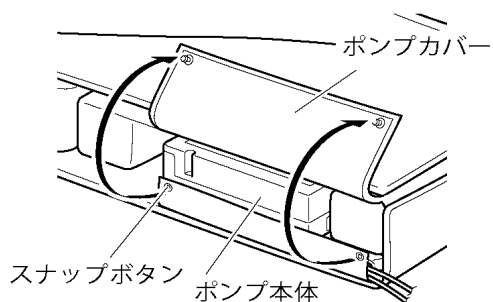


5. ベッドリンクケーブルを左図のベッド電源コードに面ファスナーで固定し、ベッドリンクケーブルをベッド足側に出してください。
6. ベッドの足ボトムを取付けてください。
7. ベッドの電源プラグをコンセントに差込み、ベッドの各部位をあげ・さげし、ベッドリンクケーブルがベッドの可動部にはさまれないことを確認してください。確認後、ボトムをフラットにしてください。

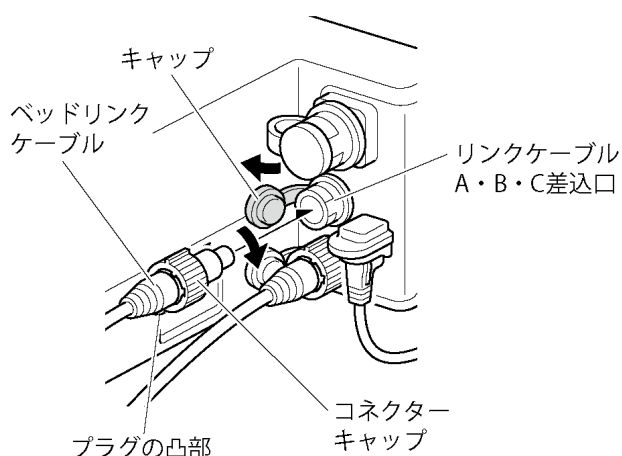


8. ベッド上にエアマットレスを設置し、マットレス本体の側地 (トップカバー) のファスナーを開いてください。
9. ベッド足側から出したベッドリンクケーブルを配線用ループに通し、エアセルと側地 (ボトムカバー) の間を通らせてポンプ本体まで配線してください。その際エアセルまたはグライドシートを締結する紐の下を通してください。

ベッドリンクケーブルとポンプ本体の接続



1. ポンプカバーのスナップボタンを外して、ポンプカバーを開いてください。

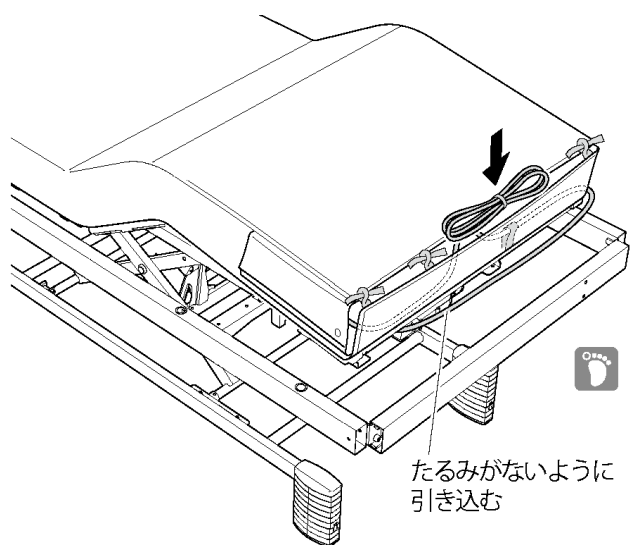
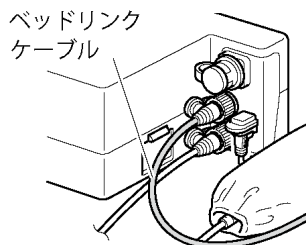


2. リンクケーブル A・B・C 差込口に付いているキャップを取外してください。

3. ベッドリンクケーブルのプラグ（ポンプ側）の凸部を下向きにしてリンクケーブル A・B・C 差込口に差込んでください。

4. ベッドリンクケーブルのコネクタキャップを時計回りに回して固定してください。

接続状態



5. ベッドの膝角度を最大まであげてください。ベッドリンクケーブルのたるみをベッドリンクケーブルに付いている面ファスナーで束ねて、エアセルと側地（トップカバー）の間に収納してください。

6. ベッドの各部位を操作して、ベッドリンクケーブルがベッドの可動部にはさまれないこと、張りすぎていることを確認してください。

7. ポンプカバーのスナップボタンを 2 ヶ所留めてください。

8. 側地(トップカバー) のファスナーを閉じてください。

ケーブルタイプ：Aタイプ(KE-92CQ)

Note

- ベッドリンクケーブルに付いている面ファスナーがグライドシートや側地に引っ掛からないように注意してください。
- ベッドリンクケーブルを取外す際は、接続方法と逆の手順で行ってください。

注意

ベッドリンクケーブルはたるみがないように引き込んで、リンクケーブルに付いている面ファスナーで束ねて、エアセルと側地（ボトムカバー）の間に入れてください。

- ベッドリンクケーブルがたるんでいるとベッドの可動部などにはさまれて断線し、エアマットレスが故障するおそれがあります。

電源コードの配線と接続



警告

電源コードは、エアマットレスへの乗り降りやベッドサイドテーブルなどを使用しない側に配線してください。

- 電源コードに足を引っ掛けて転倒するおそれがあります。また、電源コードの破損などにより、感電・火災のおそれがあります。

電源コード・電源プラグは正しく配線してください。

- 間違った配線をする、手・足などが引っ掛かりけがをするおそれがあります。また、電源コードがベッドの可動部にはさまれて断線し、感電・火災のおそれがあります。

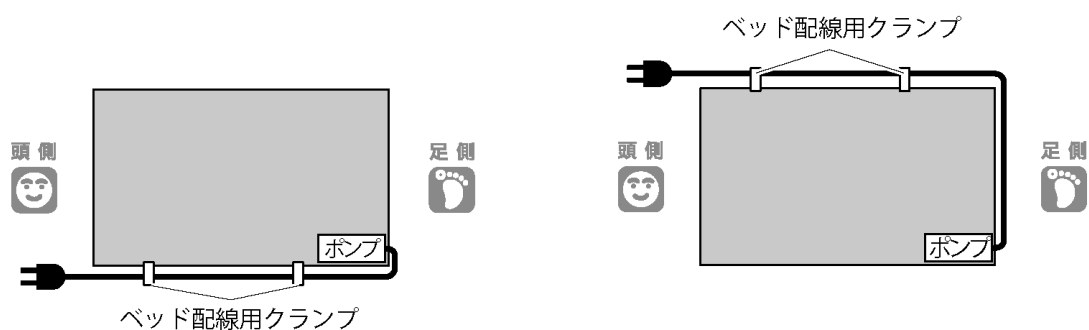
高さ調節・膝あげ機能付きのベッドの場合は、高さ・膝を最大まであげた状態で配線してください。

- あげた状態で配線しないと、使用中に高さ・膝をあげた際に電源コードが引っ張られて断線し、火災のおそれがあります。

- ベッドの高さと膝角度を最大まであげてください。
- ベッドの足側にコンセントがある場合、電源コードがベッド内部やベッドの下を通らないように配線してください。
- ベッドの頭側にコンセントがある場合、電源コードをコンセントの位置により、付属のベッド配線用クランプでベッドに固定してください。（2ヶ所）

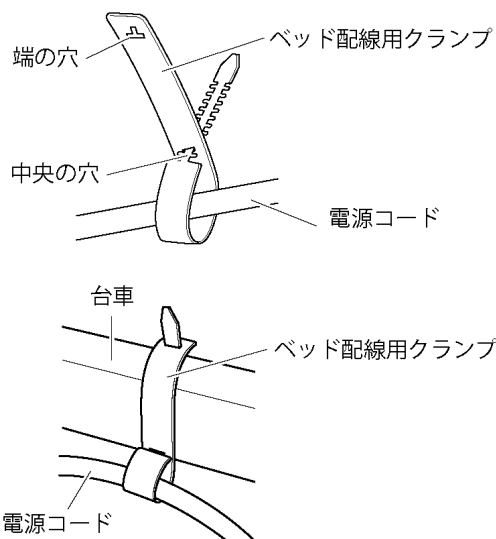
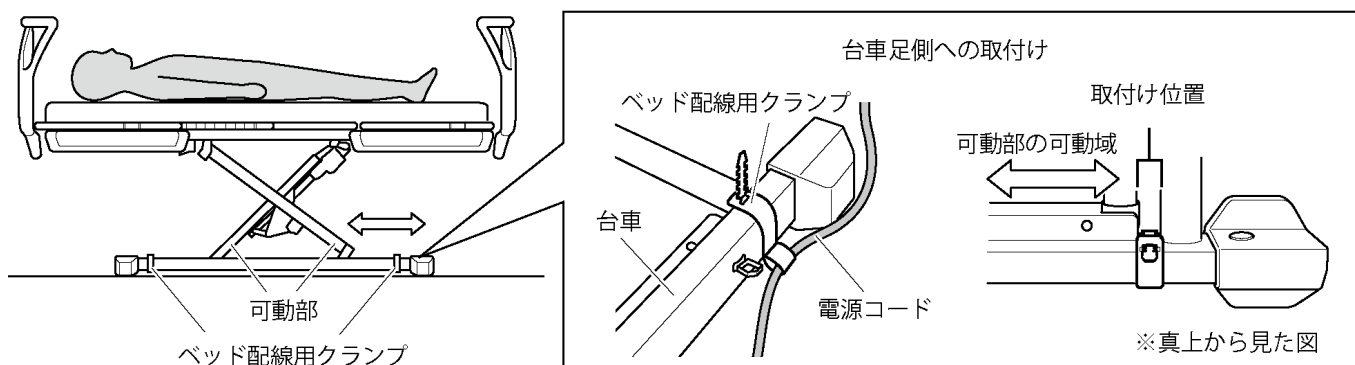
配線・接続のしかた

電源コードをコンセントの位置により、下記のように配線してください。



ケーブルタイプ：Aタイプ(KE-92CQ)

1. 電源コードを付属のベッド配線用クランプでベッドの台車に固定（2ヶ所）してください。ベッド配線用クランプは台車の端部に設置します。足側に取付ける際は、下図に示す取付け位置に取付けてください。



2. 電源コードを巻き込みながら、ベッド配線用クランプ中央の穴にベッド配線用クランプ先端部を差込んで輪を作ってください。

3. ベッド配線用クランプの余った部分をベッドの台車に巻きつけ、ベッド配線用クランプ先端部をベッド配線用クランプ端の穴に差込んで固定してください。

Note

- 取付けの際、電源コードを通してある輪が台車の外側側面に来るようにしてください。
- ベッド配線用クランプは、ベッド高さ調節時にベッドの可動部が、接触しない位置に取付けてください。

警告

電源コードを無理に引っ張ったり、引っ張った状態で固定したりしないでください。

- 電源コードが破損し、感電・火災のおそれがあります。

4. ベッドの高さをあげ・さげし、電源コードがベッドの可動部に接触しないこと、張りすぎでないことを確認してください。確認後、ベッドの高さと膝角度を使用する適切な位置までさげてください。

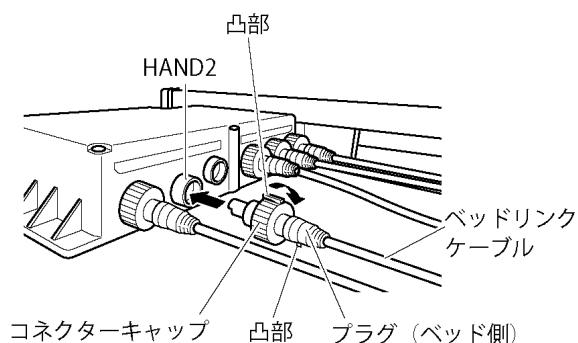
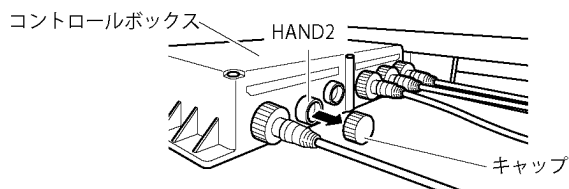
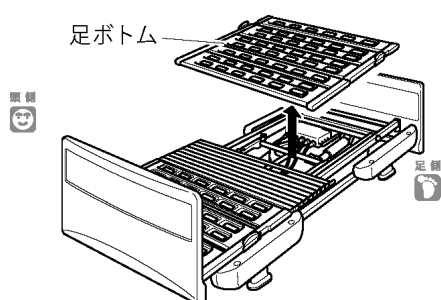
介護用ベッド (KQ-52*01・KQ-53*01)

適合ベッド：KQ-52*01・KQ-53*01 (手元スイッチの品番が2M：3F09285200A*／3M：3F09285400A*)

Note

ベッドの操作方法は、ベッドの取扱説明書をよくお読みいただき、正しく安全な取扱方法を理解してから行ってください。

ベッドリンクケーブルとベッドの配線



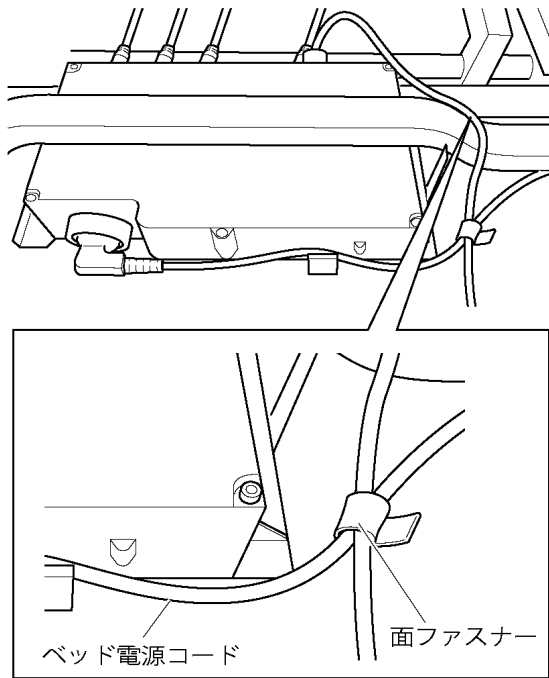
1. ベッドの取扱説明書を参照して、ベッドの足ボトムを取外し、ベッドの電源プラグをコンセントから抜いてください。
2. ベッドのコントロールボックスのHAND2に付いているキャップを取外してください。キャップを反時計回りに回して引くと、取外せます。

Note

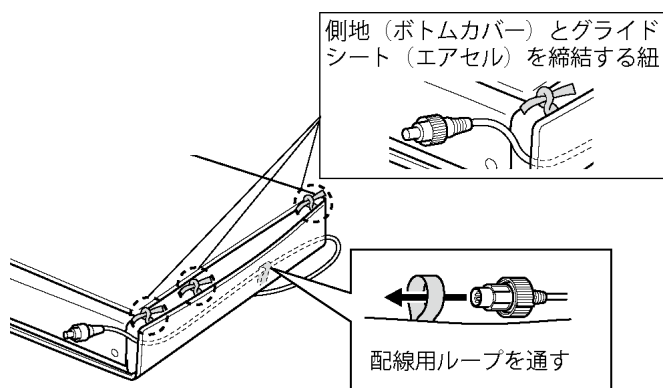
コントロールボックスから取外したキャップは、紛失しないように保管してください。

3. ベッドリンクケーブルのプラグ（ベッド側）を、凸部を下向きにして、コントロールボックスのHAND2に差し込んでください。
4. ベッドリンクケーブルのコネクタキャップを、凸部が真上に来るように時計回りに回して固定してください。

ケーブルタイプ：Aタイプ(KE-92CQ)

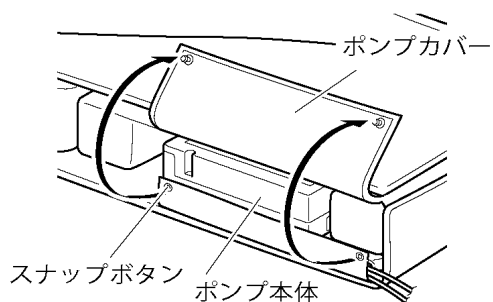


5. ベッドリンクケーブルを左図のベッド電源コードに面ファスナーで固定し、ベッドリンクケーブルをベッド足側に出してください。
6. ベッドの足ボトムを取付けてください。
7. ベッドの電源プラグをコンセントに差込み、ベッドの各部位をあげ・さげし、ベッドリンクケーブルがベッドの可動部にはさまれないことを確認してください。確認後、ボトムをフラットにしてください。

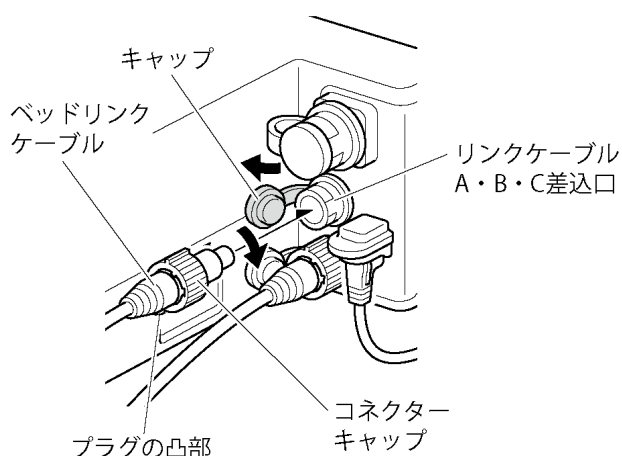


8. ベッド上にエアマットレスを設置し、マットレス本体の側地（トップカバー）のファスナーを開いてください
9. ベッド足側から出したベッドリンクケーブルを配線用ループに通し、エアセルと側地（ボトムカバー）の間を通してポンプ本体まで配線してください。その際エアセルまたはグライドシートを締結する紐の下を通してください。

ベッドリンクケーブルとポンプ本体の接続



1. ポンプカバーのスナップボタンを外して、ポンプカバーを開いてください。

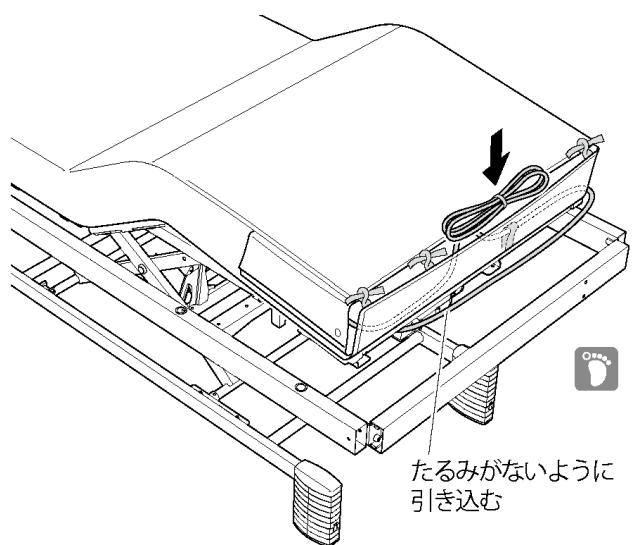
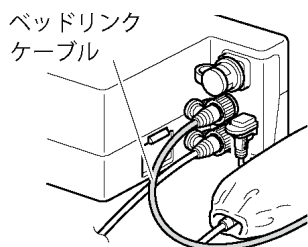


2. リンクケーブル A・B・C 差込口に付いているキャップを取外してください。

3. ベッドリンクケーブルのプラグ（ポンプ側）の凸部を下向きにしてリンクケーブル A・B・C 差込口に差込んでください。

4. ベッドリンクケーブルのコネクタキャップを時計回りに回して固定してください。

接続状態



5. ベッドの膝角度を最大まであげてください。ベッドリンクケーブルのたるみをベッドリンクケーブルに付いている面ファスナーで束ねて、エアセルと側地（トップカバー）の間に収納してください。

6. ベッドの各部位を操作して、ベッドリンクケーブルがベッドの可動部にはさまれないこと、張りすぎていることを確認してください。

7. ポンプカバーのスナップボタンを 2 ヶ所留めてください。

8. 側地(トップカバー) のファスナーを閉じてください。

ケーブルタイプ：Aタイプ(KE-92CQ)

Note

- ベッドリンクケーブルに付いている面ファスナーがグライドシートや側地に引っ掛からないように注意してください。
- ベッドリンクケーブルを取外す際は、接続方法と逆の手順で行ってください。

注意

ベッドリンクケーブルはたるみがないように引き込んで、ベッドリンクケーブルに付いているファスナーで束ねて、エアセルと側地（ボトムカバー）の間に入れてください。

- ベッドリンクケーブルがたるんでいるとベッドの可動部などにはさまれて断線し、エアマットレスが故障するおそれがあります。

電源コードの配線と接続



電源コードは、エアマットレスへの乗り降りやベッドサイドテーブルなどを使用しない側に配線してください。

- 電源コードに足を引っ掛けて転倒するおそれがあります。また、電源コードの破損などにより、感電・火災のおそれがあります。

電源コード・電源プラグは正しく配線してください。

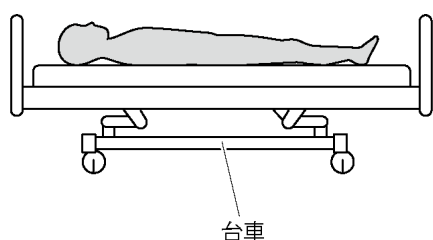
- 間違った配線をする、手・足などが引っ掛かりけがをするおそれがあります。また、電源コードがベッドの可動部にはさまれて断線し、感電・火災のおそれがあります。

高さ調節・膝あげ機能付きのベッドの場合は、高さ・膝を最大まであげた状態で配線してください。

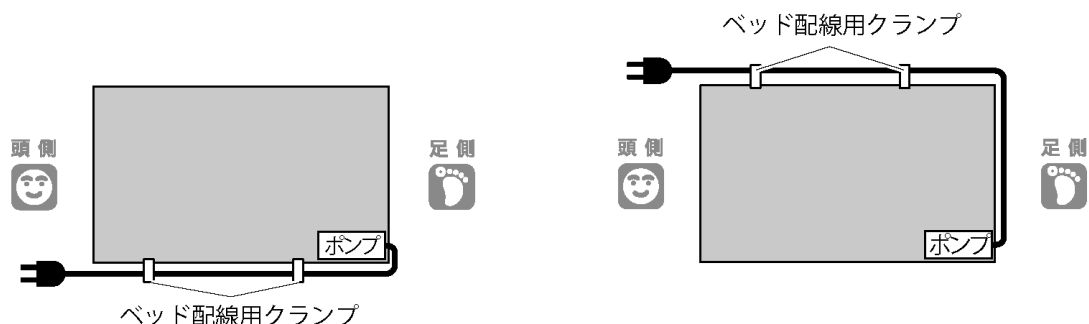
- あげた状態で配線しないと、使用中に高さ・膝をあげた際に電源コードが引っ張られて断線し、火災のおそれがあります。

- ベッドの高さと膝角度を最大まであげてください。
- ベッドの足側にコンセントがある場合、電源コードがベッド内部やベッドの下を通らないように配線してください。
- ベッドの頭側にコンセントがある場合、電源コードをコンセントの位置により、付属のベッド配線用クランプでベッドに固定してください。（2ヶ所）

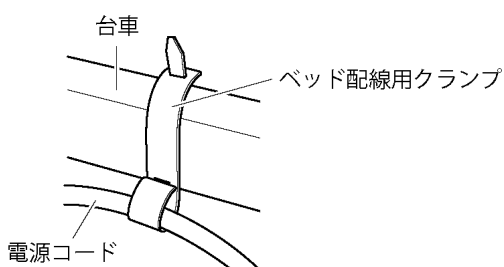
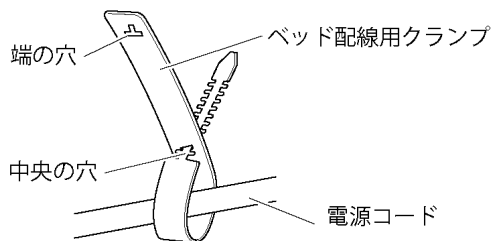
配線・接続のしかた



電源コードをコンセントの位置により、下記のように配線し、付属のベッド配線用クランプで、ベッドの台車に固定してください。



ケーブルタイプ：Aタイプ(KE-92CQ)



1. 電源コードを巻き込みながら、ベッド配線用クランプ中央の穴にベッド配線用クランプ先端部を差込んで輪を作ってください。

2. ベッド配線用クランプの余った部分をベッドの台車に巻きつけ、ベッド配線用クランプ先端部をベッド配線用クランプ端の穴に差込んでたるみなく固定してください。

Note

取付けの際、電源コードを通しての輪が台車の外側側面に来るようにしてください。

3. 固定後、ベッド配線用クランプが左右にずれないこと、電源コードが無理に引っ張られていないことを確認してください。締付けがゆるい場合は、ベッド配線用クランプ端部を再度締付け、確実に固定してください。

取外しかたは、逆の手順で行ってください。

4. ベッドの高さと膝角度を、使用する適切な位置までさげてください。

警告

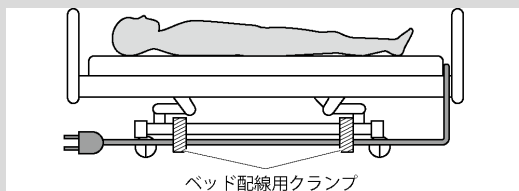
2つのベッド配線用クランプは左図を参照し、できるだけ離れた位置でたるみなく取付けてください。

- 近い位置で固定すると電源コードがたるみ、足を引っ掛けて転倒しけがをするおそれがあります。また、ベッドサイドテーブルなどの脚が引っ掛かり電源コードが破損し、感電・火災のおそれがあります。

- ベッド配線用クランプが破損する原因となります。

電源コードを無理に引っ張ったり、引っ張った状態で固定したりしないでください。

- 電源コードが破損し、感電・火災のおそれがあります。



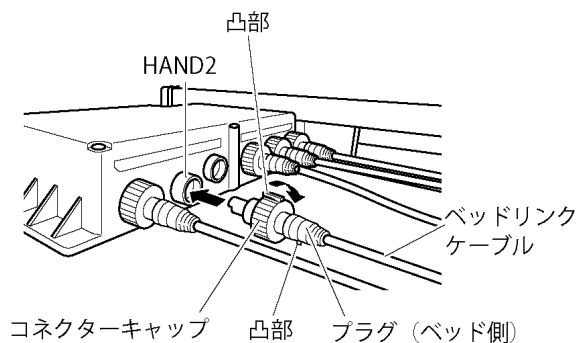
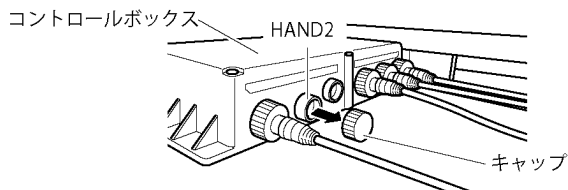
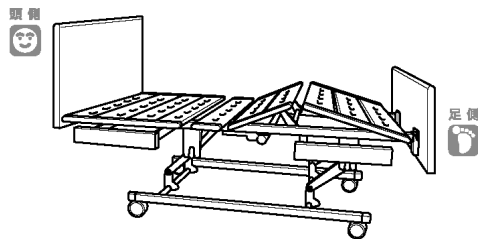
KR シリーズ (KR-8***1*/KR-8***4*)

適合ベッド：KR シリーズ (KR-8***1*/KR-8***4*)

Note

ベッドの操作方法は、ベッドの取扱説明書をよくお読みいただき、正しく安全な取扱方法を理解してから行ってください。

ベッドリンクケーブルとベッドの配線

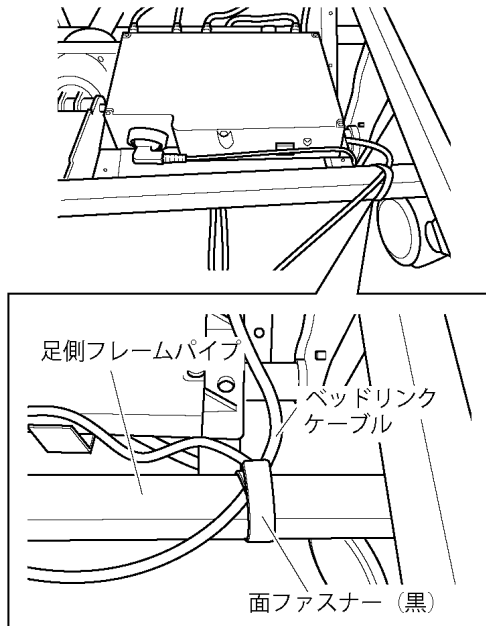


1. ベッドの高さと膝の角度を最大まであげて、ベッドの電源プラグをコンセントから抜いてください。
2. ベッドのコントロールボックスのHAND2に付いているキャップを取外してください。

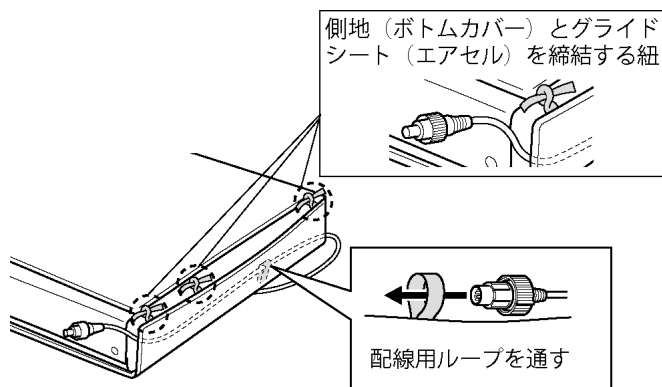
Note

- コントロールボックスから取外したキャップは、紛失しないように保管してください。
3. ベッドリンクケーブルのプラグ（ベッド側）を、凸部を下向きにして、コントロールボックスのHAND2に差込んでください。
 4. ベッドリンクケーブルのコネクターキャップを、凸部が真上に来るように時計回りに回して固定してください。

ケーブルタイプ：Aタイプ(KE-92CQ)

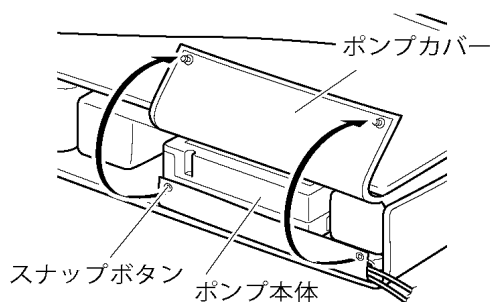


5. ベッドリンクケーブルを左図のベッド足側フレームパイプに面ファスナー（黒）で固定し、ベッドリンクケーブルをベッド足側に出してください。
6. ベッドの電源プラグをコンセントに差込み、ベッドの各部位をあげ・さげし、ベッドリンクケーブルがベッドの可動部にはさまれないことを確認してください。確認後、ボトムをフラットにしてください。

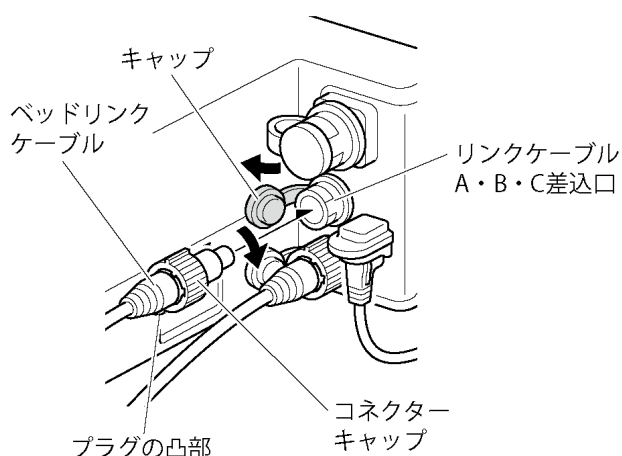


7. ベッド上にエアマットレスを設置し、マットレス本体の側地（トップカバー）のファスナーを開いてください。
8. ベッド足側から出したベッドリンクケーブルを配線用ループに通し、エアセルと側地（ボトムカバー）の間を通らせてポンプ本体まで配線してください。その際エアセルまたはグライドシートを締結する紐の下を通してください。

ベッドリンクケーブルとポンプ本体の接続



1. ポンプカバーのスナップボタンを外して、ポンプカバーを開いてください。

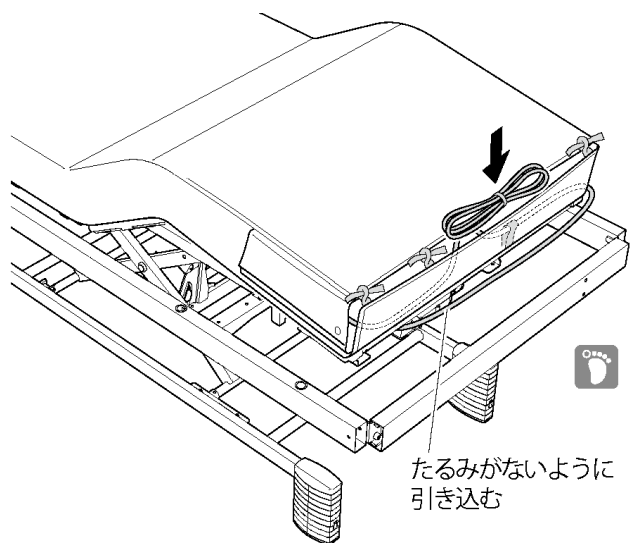
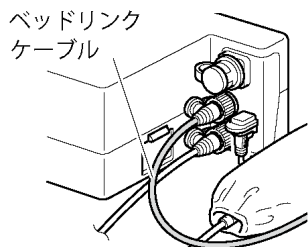


2. リンクケーブル A・B・C 差込口に付いているキャップを取外してください。

3. ベッドリンクケーブルのプラグ（ポンプ側）の凸部を下向きにしてリンクケーブル A・B・C 差込口に差込んでください。

4. ベッドリンクケーブルのコネクタキャップを時計回りに回して固定してください。

接続状態



5. ベッドの膝角度を最大まであげてください。ベッドリンクケーブルのたるみをベッドリンクケーブルに付いている面ファスナーで束ねて、エアセルと側地（トップカバー）の間に収納してください。

6. ベッドの各部位を操作して、ベッドリンクケーブルがベッドの可動部にはさまれないこと、張りすぎていることを確認してください。

7. ポンプカバーのスナップボタンを 2 ヶ所留めてください。

8. 側地(トップカバー) のファスナーを閉じてください。

ケーブルタイプ：Aタイプ(KE-92CQ)

Note

- ベッドリンクケーブルに付いている面ファスナーがグライドシートや側地に引っ掛からないように注意してください。
- ベッドリンクケーブルを取外す際は、接続方法と逆の手順で行ってください。

注意

ベッドリンクケーブルはたるみがないように引き込んで、ベッドリンクケーブルに付いている面ファスナーで束ねて、エアセルと側地（ボトムカバー）の間に入れてください。

- ベッドリンクケーブルがたるんでいるとベッドの可動部などにはさまれて断線し、エアマットレスが故障するおそれがあります。

電源コードの配線と接続



電源コードは、エアマットレスへの乗り降りやベッドサイドテーブルなどを使用しない側に配線してください。

- 電源コードに足を引っ掛けて転倒するおそれがあります。また、電源コードの破損などにより、感電・火災のおそれがあります。

電源コード・電源プラグは正しく配線してください。

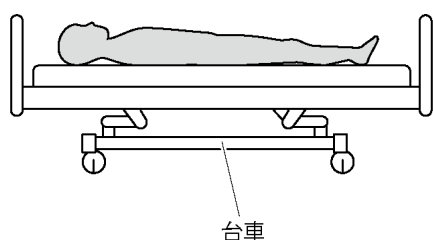
- 間違った配線をする、手・足などが引っ掛かりけがをするおそれがあります。また、電源コードがベッドの可動部にはさまれて断線し、感電・火災のおそれがあります。

高さ調節・膝あげ機能付きのベッドの場合は、高さ・膝を最大まであげた状態で配線してください。

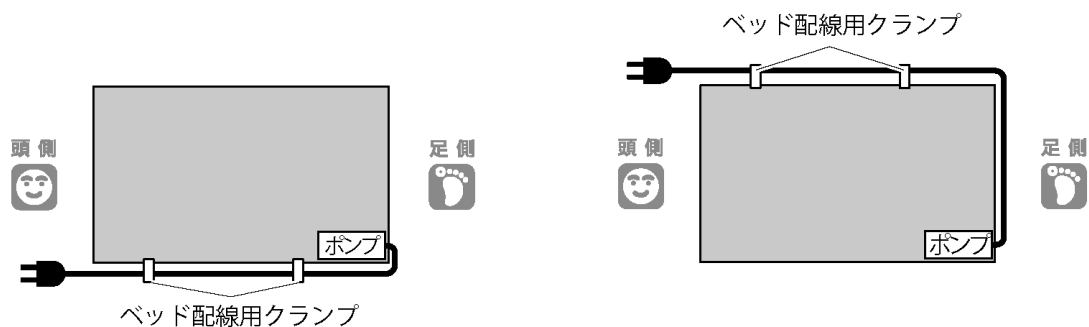
- あげた状態で配線しないと、使用中に高さ・膝をあげた際に電源コードが引っ張られて断線し、火災のおそれがあります。

- ベッドの高さと膝角度を最大まであげてください。
- ベッドの足側にコンセントがある場合、電源コードがベッド内部やベッドの下を通らないように配線してください。
- ベッドの頭側にコンセントがある場合、電源コードをコンセントの位置により、付属のベッド配線用クランプでベッドに固定してください。（2ヶ所）

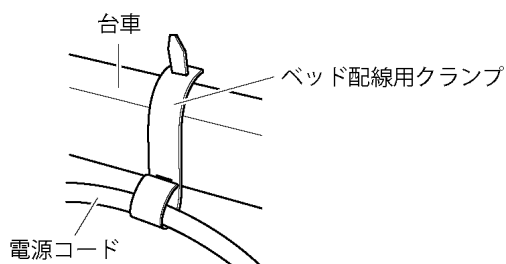
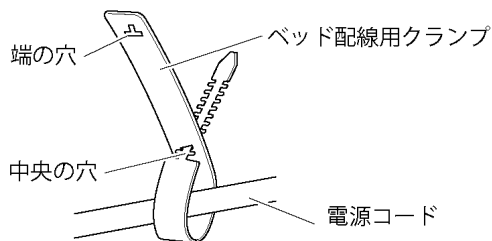
配線・接続のしかた



電源コードをコンセントの位置により、下記のように配線し、付属のベッド配線用クランプで、ベッドの台車に固定してください。



ケーブルタイプ：Aタイプ(KE-92CQ)



1. 電源コードを巻き込みながら、ベッド配線用クランプ中央の穴にベッド配線用クランプ先端部を差込んで輪を作ってください。
2. ベッド配線用クランプの余った部分をベッドの台車に巻きつけ、ベッド配線用クランプ先端部をベッド配線用クランプ端の穴に差込んでたるみなく固定してください。

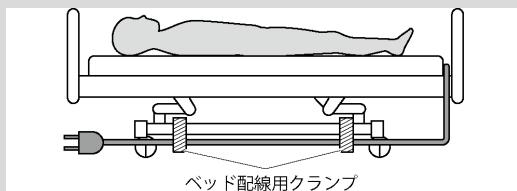
Note

取付けの際、電源コードを通しての輪が台車の外側側面に来るようにしてください。

3. 固定後、ベッド配線用クランプが左右にずれないこと、電源コードが無理に引っ張られていないことを確認してください。締付けがゆるい場合は、ベッド配線用クランプ端部を再度締付け、確実に固定してください。
取外しかたは、逆の手順で行ってください。
4. ベッドの高さと膝角度を、使用する適切な位置までさげてください。

警告

2つのベッド配線用クランプは左図を参照し、できるだけ離れた位置でたるみなく取付けてください。



- 近い位置で固定すると電源コードがたるみ、足を引っ掛けて転倒しけがをすることがあります。また、ベッドサイドテーブルなどの脚が引っ掛かり電源コードが破損し、感電・火災のおそれがあります。
- ベッド配線用クランプが破損する原因となります。
電源コードを無理に引っ張ったり、引っ張った状態で固定したりしないでください。
- 電源コードが破損し、感電・火災のおそれがあります。

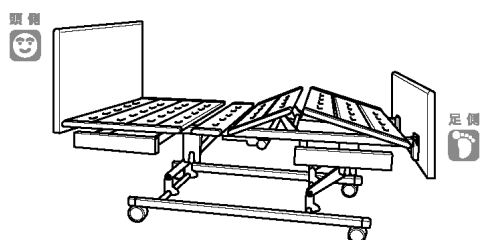
KR+シリーズ (KR-8***3*/KR-8***5*)

適合ベッド：KR+シリーズ (KR-8***3*/KR-8***5*)

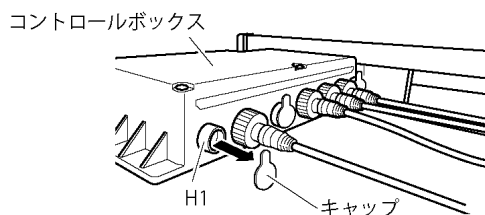
Note

ベッドの操作方法は、ベッドの取扱説明書をよくお読みいただき、正しく安全な取扱方法を理解してから行ってください。

ベッドリンクケーブルとベッドの配線

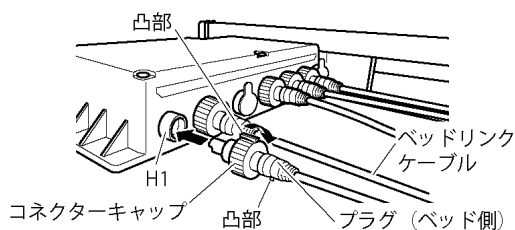


1. ベッドの高さと膝の角度を最大まであげて、ベッドの電源プラグをコンセントから抜いてください。
2. ベッドのコントロールボックスのH1に付いているキャップを取外してください。



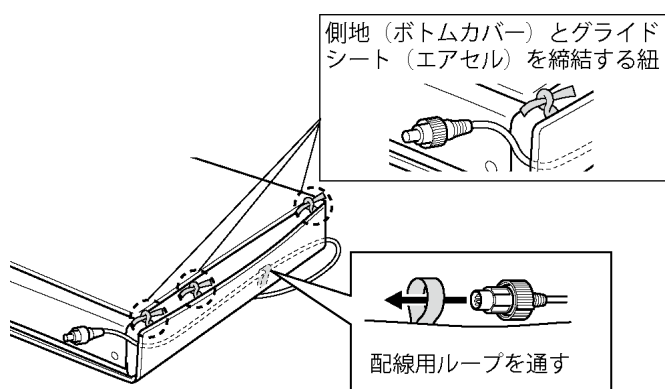
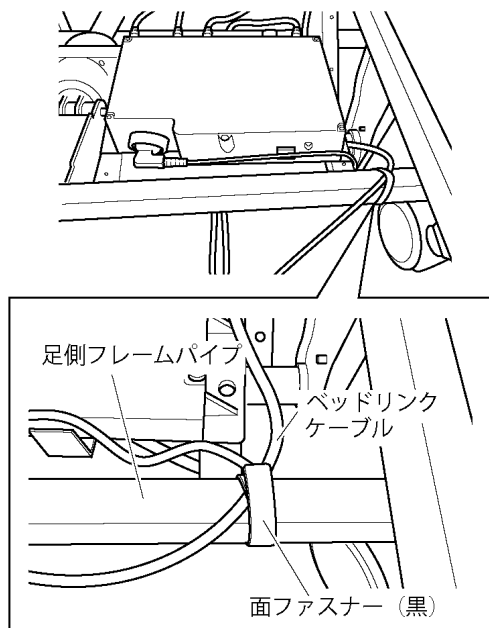
Note

- コントロールボックスから取外したキャップは、紛失しないように保管してください。
- KR+シリーズはコントロールボックスの底面にH1の記載があります。



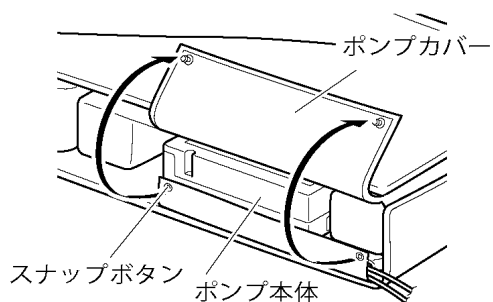
3. ベッドリンクケーブルのプラグ（ベッド側）を、凸部を下向きにして、コントロールボックスのH1に差込んでください。
4. ベッドリンクケーブルのコネクターキャップを、凸部が真上に来るように時計回りに回して固定してください。

ケーブルタイプ：Aタイプ(KE-92CQ)

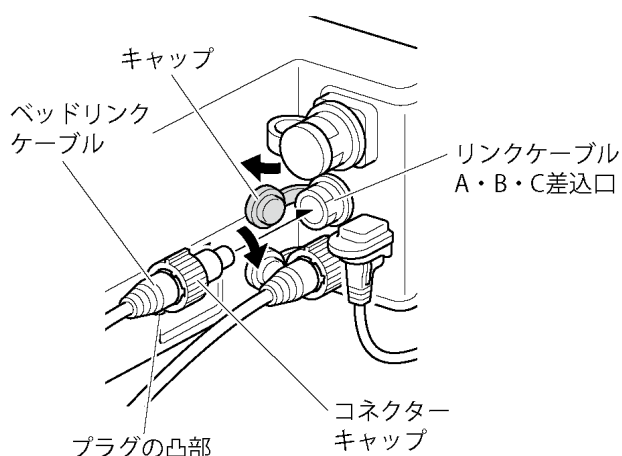


5. ベッドリンクケーブルを左図のベッド足側フレームパイプに面ファスナー（黒）で固定し、ベッドリンクケーブルをベッド足側に出してください。
6. ベッドの電源プラグをコンセントに差込み、ベッドの各部位をあげ・さげし、ベッドリンクケーブルがベッドの可動部にはさまれないことを確認してください。確認後、ボトムをフラットにしてください。
7. ベッド上にエアマットレスを設置し、マットレス本体の側地（トップカバー）のファスナーを開いてください。
8. ベッド足側から出したベッドリンクケーブルを配線用ループに通し、エアセルと側地（ボトムカバー）の間を通らせてポンプ本体まで配線してください。その際エアセルまたはグライドシートを締結する紐の下を通してください。

ベッドリンクケーブルとポンプ本体の接続



1. ポンプカバーのスナップボタンを外して、ポンプカバーを開いてください。

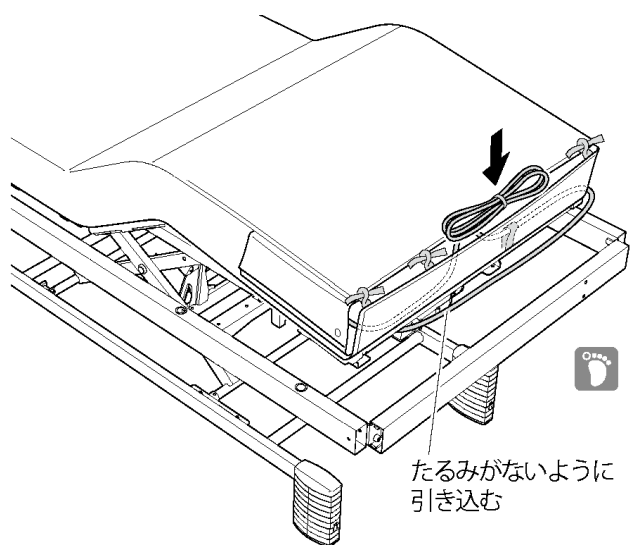
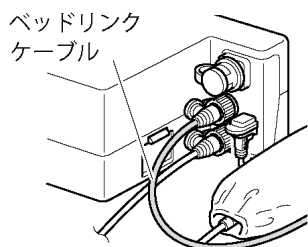


2. リンクケーブル A・B・C 差込口に付いているキャップを取外してください。

3. ベッドリンクケーブルのプラグ（ポンプ側）の凸部を下向きにしてリンクケーブル A・B・C 差込口に差込んでください。

4. ベッドリンクケーブルのコネクタキャップを時計回りに回して固定してください。

接続状態



5. ベッドの膝角度を最大まであげてください。ベッドリンクケーブルのたるみをベッドリンクケーブルに付いている面ファスナーで束ねて、エアセルと側地（トップカバー）の間に収納してください。

6. ベッドの各部位を操作して、ベッドリンクケーブルがベッドの可動部にはさまれないこと、張りすぎていることを確認してください。

7. ポンプカバーのスナップボタンを 2 ヶ所留めてください。

8. 側地(トップカバー) のファスナーを閉じてください。

ケーブルタイプ：Aタイプ(KE-92CQ)

Note

- ベッドリンクケーブルに付いている面ファスナーがグライドシートや側地に引っ掛からないように注意してください。
- ベッドリンクケーブルを取外す際は、接続方法と逆の手順で行ってください。

注意

ベッドリンクケーブルはたるみがないように引き込んで、ベッドリンクケーブルに付いている面ファスナーで束ねて、エアセルと側地（ボトムカバー）の間に入れてください。

- ベッドリンクケーブルがたるんでいるとベッドの可動部などにはさまれて断線し、エアマットレスが故障するおそれがあります。

電源コードの配線と接続



電源コードは、エアマットレスへの乗り降りやベッドサイドテーブルなどを使用しない側に配線してください。

- 電源コードに足を引っ掛けて転倒するおそれがあります。また、電源コードの破損などにより、感電・火災のおそれがあります。

電源コード・電源プラグは正しく配線してください。

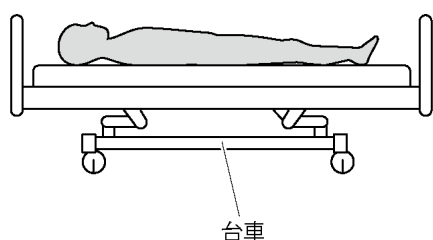
- 間違った配線をする、手・足などが引っ掛かりけがをするおそれがあります。また、電源コードがベッドの可動部にはさまれて断線し、感電・火災のおそれがあります。

高さ調節・膝あげ機能付きのベッドの場合は、高さ・膝を最大まであげた状態で配線してください。

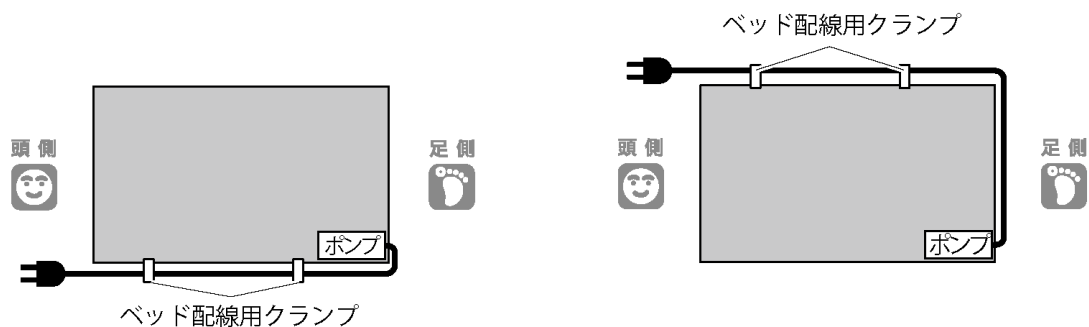
- あげた状態で配線しないと、使用中に高さ・膝をあげた際に電源コードが引っ張られて断線し、火災のおそれがあります。

- ベッドの高さと膝角度を最大まであげてください。
- ベッドの足側にコンセントがある場合、電源コードがベッド内部やベッドの下を通らないように配線してください。
- ベッドの頭側にコンセントがある場合、電源コードをコンセントの位置により、付属のベッド配線用クランプでベッドに固定してください。（2ヶ所）

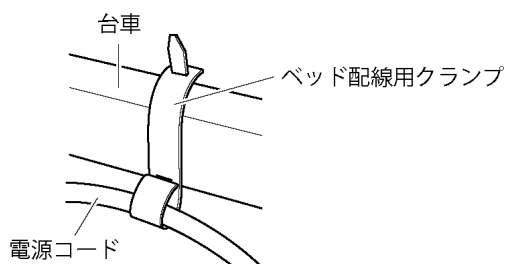
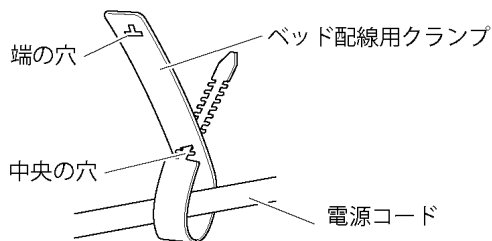
配線・接続のしかた



電源コードをコンセントの位置により、下記のように配線し、付属のベッド配線用クランプで、ベッドの台車に固定してください。



ケーブルタイプ：Aタイプ(KE-92CQ)



1. 電源コードを巻き込みながら、ベッド配線用クランプ中央の穴にベッド配線用クランプ先端部を差込んで輪を作ってください。
2. ベッド配線用クランプの余った部分をベッドの台車に巻きつけ、ベッド配線用クランプ先端部をベッド配線用クランプ端の穴に差込んでたるみなく固定してください。

Note

取付けの際、電源コードを通しての輪が台車の外側側面に来るようにしてください。

3. 固定後、ベッド配線用クランプが左右にずれないこと、電源コードが無理に引っ張られていないことを確認してください。締付けがゆるい場合は、ベッド配線用クランプ端部を再度締付け、確実に固定してください。
取外しかたは、逆の手順で行ってください。
4. ベッドの高さと膝角度を、使用する適切な位置までさげてください。

警告

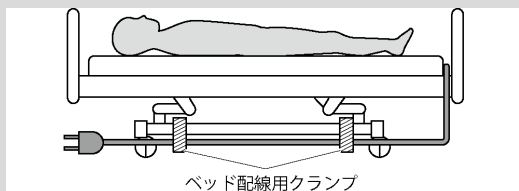
2つのベッド配線用クランプは左図を参照し、できるだけ離れた位置でたるみなく取付けてください。

- 近い位置で固定すると電源コードがたるみ、足を引っ掛けて転倒しけがをすることがあります。また、ベッドサイドテーブルなどの脚が引っ掛かり電源コードが破損し、感電・火災のおそれがあります。

- ベッド配線用クランプが破損する原因となります。

電源コードを無理に引っ張ったり、引っ張った状態で固定したりしないでください。

- 電源コードが破損し、感電・火災のおそれがあります。



電源コードの配線と接続

ベッドの種類と配線・接続のしかた

ベッドの種類
台車があるベッド（楽匠フィット（Xタイプ）／楽匠プラス（Xタイプ）／楽匠S／楽匠FeeZ／FeeZシリーズを除く）（P.124）
台車があるベッド（楽匠フィット（Xタイプ）／楽匠プラス（Xタイプ）／楽匠S／楽匠FeeZ／FeeZシリーズ）（P.127）
台車がないベッド（楽匠フィット（Hタイプ）／楽匠プラス（Hタイプ）シリーズ）（P.133）
台車がないベッド（楽匠Z／KA-7900シリーズ）（P.129）
ACアダプターを使用しない場合（P.137）

台車があるベッド（楽匠フィット（Xタイプ）／楽匠プラス（Xタイプ）／ 楽匠S／楽匠FeeZ／FeeZシリーズを除く）



電源コードは、エアマットレスへの乗り降りやベッドサイドテーブルなどを使用しない側に配線してください。

- 電源コードに足を引っ掛けて転倒するおそれがあります。また、電源コードの破損などにより、感電・火災のおそれがあります。

電源コード・電源プラグは正しく配線してください。

- 間違った配線をすると、手・足などが引っ掛かりけがをすることがあります。また、電源コードがベッドの可動部にはさまれて断線し、感電・火災のおそれがあります。

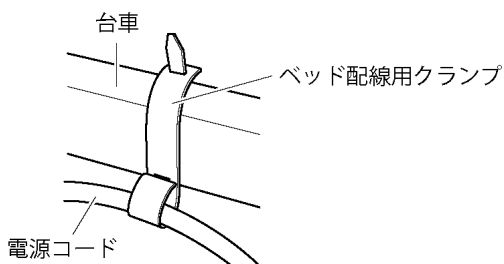
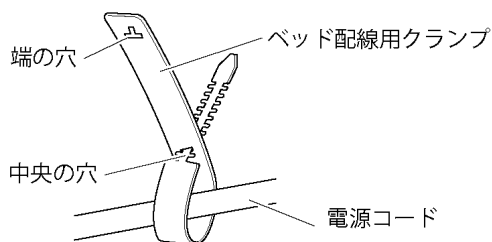
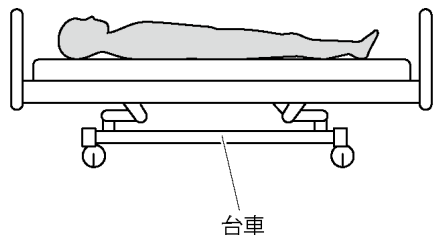
高さ調節・膝あげ機能付きのベッドの場合は、高さ・膝を最大まであげた状態で配線してください。

- あげた状態で配線しないと、使用中に高さ・膝をあげた際に電源コードが引っ張られて断線し、火災のおそれがあります。

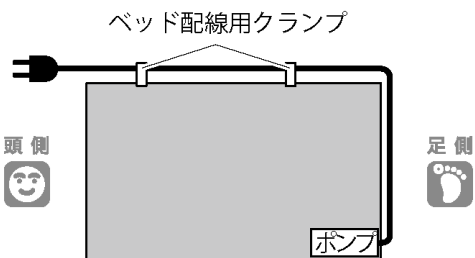
- ベッドの高さと膝角度を最大まであげてください。
- ベッドの足側にコンセントがある場合、電源コードがベッド内部やベッドの下を通らないように配線してください。
- ベッドの頭側にコンセントがある場合、電源コードをコンセントの位置により、付属のベッド配線用クランプでベッドに固定してください。（2ヶ所）

電源コードの配線と接続

配線・接続のしかた



電源コードをコンセントの位置により、下記のように配線し、付属のベッド配線用クランプで、ベッドの台車に固定してください。



1. 電源コードを巻き込みながら、ベッド配線用クランプ中央の穴にベッド配線用クランプ先端部を差込んで輪を作ってください。
2. ベッド配線用クランプの余った部分をベッドの台車に巻きつけ、ベッド配線用クランプ先端部をベッド配線用クランプ端の穴に差込んでたるみなく固定してください。

Note

取付けの際、電源コードを通してある輪が台車の外側側面に来るようにしてください。

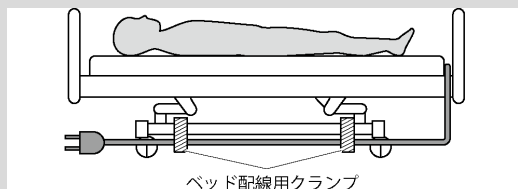
3. 固定後、ベッド配線用クランプが左右にずれないこと、電源コードが無理に引っ張られていないことを確認してください。締付けがゆるい場合は、ベッド配線用クランプ端部を再度締付け、確実に固定してください。

取外しかたは、逆の手順で行ってください。

4. ベッドの高さと膝角度を、使用する適切な位置までさげてください。

警告

2つのベッド配線用クランプは左図を参照し、できるだけ離れた位置でたるみなく取付けてください。



- 近い位置で固定すると電源コードがたるみ、足を引っ掛けて転倒しけがをすることがあります。また、ベッドサイドテーブルなどの脚が引っ掛かり電源コードが破損し、感電・火災のおそれがあります。
- ベッド配線用クランプが破損する原因となります。

電源コードを無理に引っ張ったり、引っ張った状態で固定したりしないでください。

- 電源コードが破損し、感電・火災のおそれがあります。

電源コードの配線と接続

台車があるベッド（楽匠フィット（Xタイプ）／楽匠プラス（Xタイプ）／
楽匠S／楽匠FeeZ／FeeZシリーズ）



電源コードは、エアマットレスへの乗り降りやベッドサイドテーブルなどを使用しない側に配線してください。

- 電源コードに足を引っ掛けて転倒するおそれがあります。また、電源コードの破損などにより、感電・火災のおそれがあります。

電源コード・電源プラグは正しく配線してください。

- 間違った配線をする、手・足などが引っ掛かりけがをするおそれがあります。また、電源コードがベッドの可動部にはさまれて断線し、感電・火災のおそれがあります。

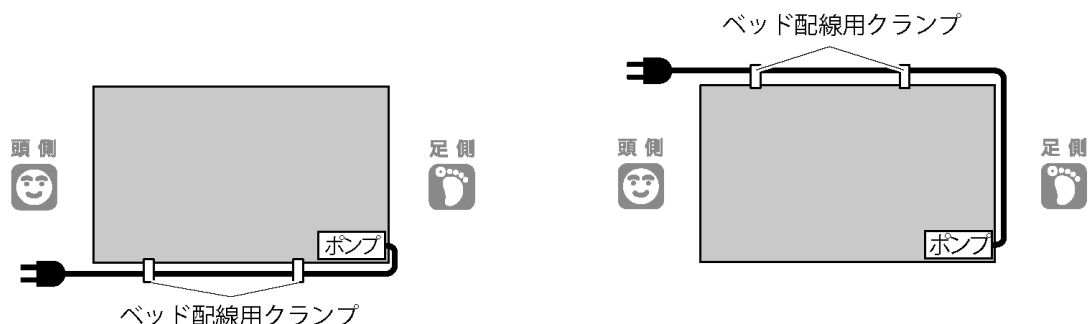
高さ調節・膝あげ機能付きのベッドの場合は、高さ・膝を最大まであげた状態で配線してください。

- あげた状態で配線しないと、使用中に高さ・膝をあげた際に電源コードが引っ張られて断線し、火災のおそれがあります。

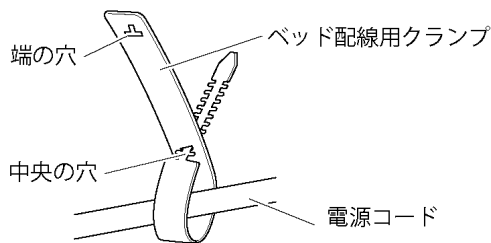
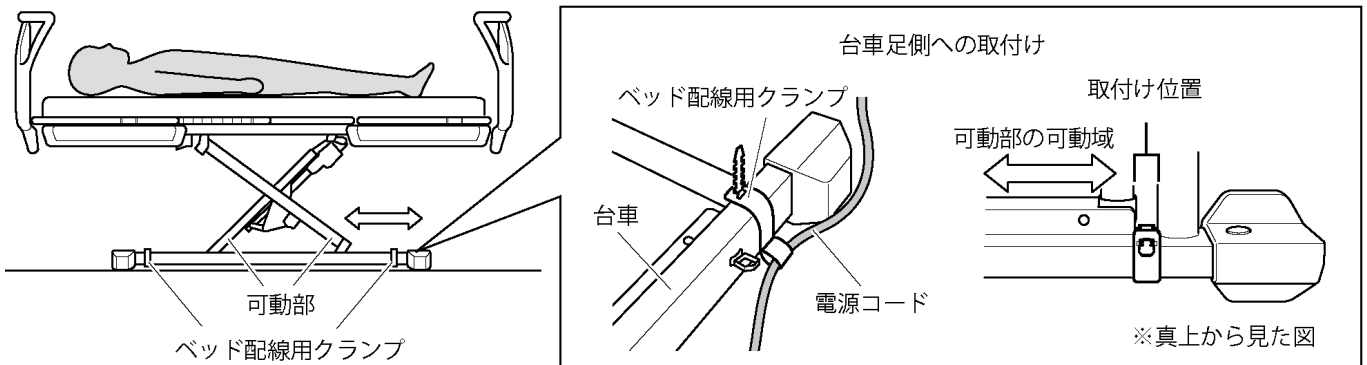
- ベッドの高さと膝角度を最大まであげてください。
- ベッドの足側にコンセントがある場合、電源コードがベッド内部やベッドの下を通らないように配線してください。
- ベッドの頭側にコンセントがある場合、電源コードをコンセントの位置により、付属のベッド配線用クランプでベッドに固定してください。（2ヶ所）

配線・接続のしかた

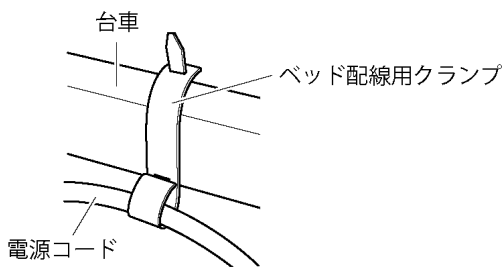
電源コードをコンセントの位置により、下記のように配線してください。



1. 電源コードを付属のベッド配線用クランプでベッドの台車に固定（2ヶ所）してください。ベッド配線用クランプは台車の端部に設置します。足側に取り付ける際は、下図に示す取付け位置に取り付けてください。



2. 電源コードを巻き込みながら、ベッド配線用クランプ中央の穴にベッド配線用クランプ先端部を差込んで輪を作ってください。



3. ベッド配線用クランプの余った部分をベッドの台車に巻きつけ、ベッド配線用クランプ先端部をベッド配線用クランプ端の穴に差込んで固定してください。

Note

- 取付けの際、電源コードを通してある輪が台車の外側側面に来るようにしてください。
- ベッド配線用クランプは、ベッド高さ調節時にベッドの可動部が、接触しない位置に取り付けてください。

警告

電源コードを無理に引っ張ったり、引っ張った状態で固定したりしないでください。

- 電源コードが破損し、感電・火災のおそれがあります。

4. ベッドの高さをあげ・さげし、電源コードがベッドの可動部に接触しないこと、張りすぎていないことを確認してください。確認後、ベッドの高さと膝角度を使用する適切な位置までさげてください。

台車がないベッド（楽匠 Z / KA-7900 シリーズ）

警告

電源コードは、エアマットレスへの乗り降りやベッドサイドテーブルなどを使用しない側に配線してください。

- 電源コードに足を引っ掛けて転倒するおそれがあります。また、電源コードの破損などにより、感電・火災のおそれがあります。

電源コード・電源プラグは正しく配線してください。

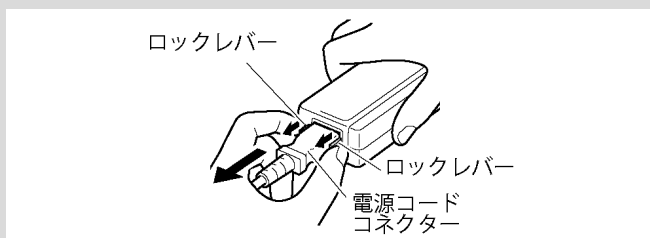
- 間違った配線をする、手・足などが引っ掛かりけがをするおそれがあります。また、電源コードがベッドの可動部にはさまれて断線し、感電・火災のおそれがあります。

高さ調節・膝あげ機能付きのベッドの場合は、高さ・膝を最大まであげた状態で配線してください。

- あげた状態で配線しないと、使用中に高さ・膝をあげた際に電源コードが引っ張られて断線し、火災のおそれがあります。

- ベッドの高さと膝角度を最大まであげてください。
- ベッドの足側にコンセントがある場合、電源コードがベッド内部やベッドの下を通らないように配線してください。
- ベッドの頭側にコンセントがある場合、電源コードをコンセントの位置により、付属のベッド配線用クランプでベッドに固定してください。（2ヶ所）

警告

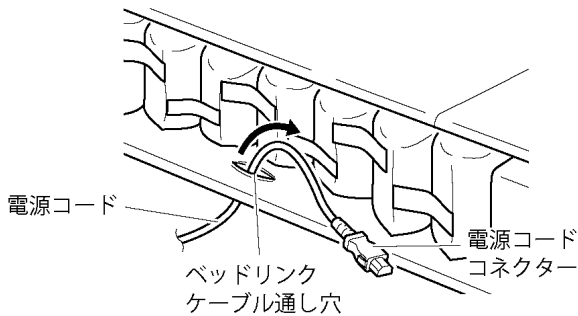


電源コードコネクターには抜け防止のロック機構が備わっています。電源コードを AC アダプターの電源コードコネクター差込口から抜く際は、電源コードコネクター左右のロックレバーを引きながら抜いてください。

- ロックレバーを引かずに抜こうとすると、電源コードコネクターや電源コードが破損・断線して、感電・火災のおそれがあります。

1. ポンプカバーを開けてください。
2. ACアダプターコネクタをポンプ本体のACアダプターコネクタ差込口から抜いてください。
3. ACアダプターをACアダプター収納部から取出してください。
4. 電源コードコネクタをACアダプターの電源コードコネクタ差込口から抜いてください。

ここちあ利楽シリーズ

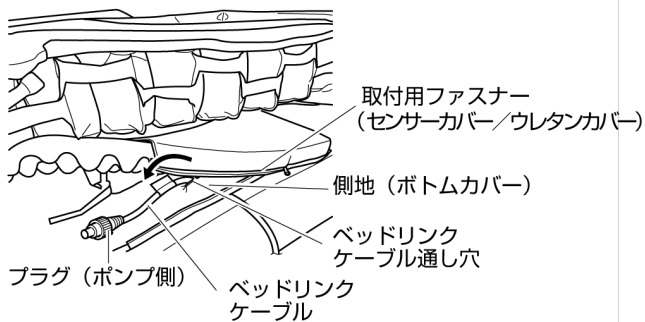


ここちあ利楽シリーズの場合

5. 電源コードを電源コードコネクタ側から側地（ボトムカバー）のベッドリンクケーブル通し穴に通してください。

※ 電源コードは配線位置（コンセントに近い位置）により、右または左のベッドリンクケーブル通し穴を通してください。

ここちあ利楽 flow シリーズ/ここちあ結起 Rise シリーズ

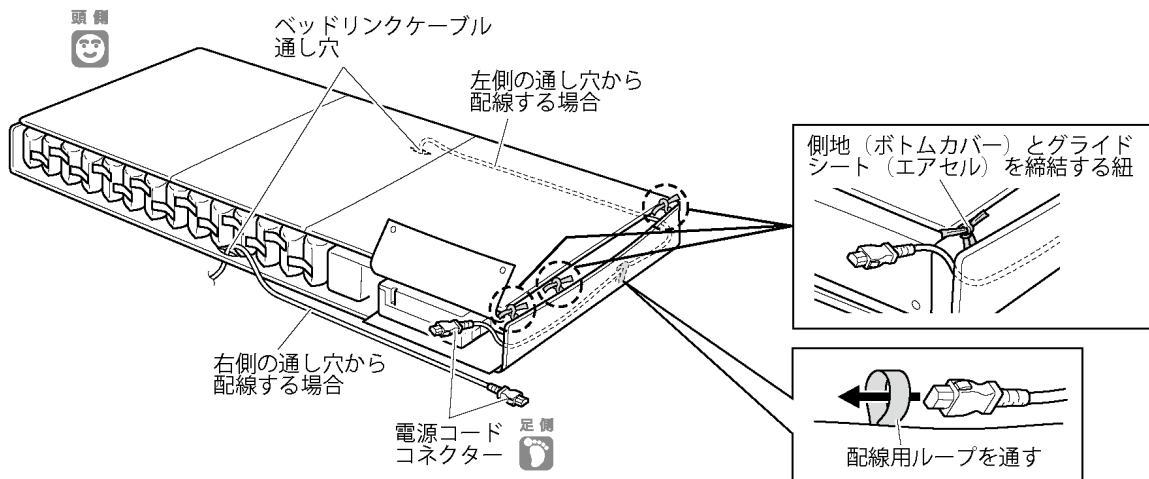


ここちあ利楽 flow シリーズ/ここちあ結起 Rise シリーズの場合

5. 取付用ファスナー（センサーカバー/ウレタンカバー）を開き、電源コードを電源コードコネクタ側から側地（ボトムカバー）のベッドリンクケーブル通し穴に通してください。

※ 電源コードは配線位置（コンセントに近い位置）により、右または左のベッドリンクケーブル通し穴を通してください。

6. 側地（ボトムカバー）とエアセルまたはグライドシートを締結する紐の下と配線用ループを通して（左側の通し穴から配線する場合のみ）、電源コードをエアセルと側地（ボトムカバー）の間を通してポンプ本体まで配線してください。

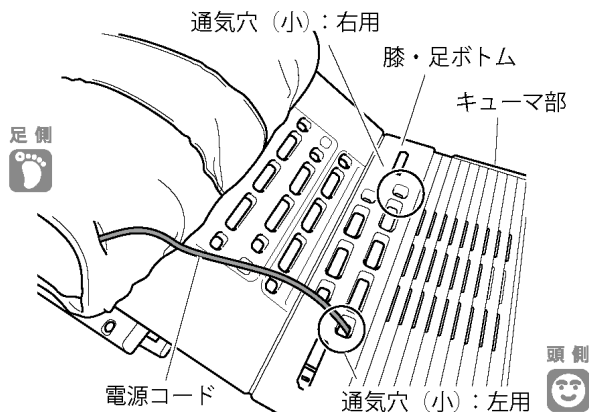


7. エアマットレス本体の取扱説明書を参照して、ACアダプターをポンプ本体と接続してください。

電源コードの配線と接続

Note

- 電源コードコネクタは電源コードコネクタ差込口の奥までしっかりと差込んでください。
- 電源コードコネクタを電源コードコネクタ差込口に差込む際には、間にカバーなどがはさまれないように注意してください。

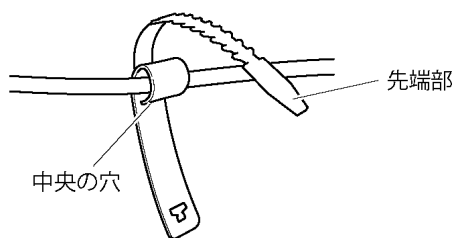


8. 電源コードを配線する側（右・左）により、膝・足ボトムのキューマ部に一番近い通気穴（小）の左用または右用に電源コードを通してから、マットレス本体をボトム上面に置いてください。
9. 背ボトムを最大まであげてください。

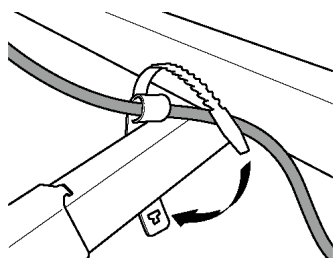
警告

電源コードは、キューマ部に一番近い通気穴（小）を通してください。

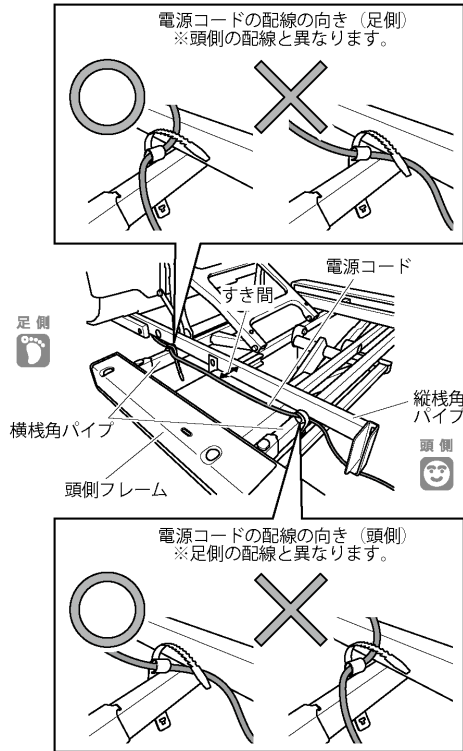
- キューマ部に一番近い通気穴（小）以外に通すと、ベッド操作などの際に電源コードが引っ張られて破損し、感電・火災のおそれがあります。



10. 電源コードを巻き込みながら、ベッド配線用クランプ中央の穴にベッド配線用クランプ先端部を差込んで輪を作ってください。



11. 電源コードを頭側フレーム横棧角パイプの上を通し、頭側フレームの横棧角パイプに付属のベッド配線用クランプで固定してください。（2ヶ所）



12. ベッドの各部位を操作して、電源コードがベッドの可動部にはさまれないこと、張りすぎないことを確認してください。確認後、高さ¹と背・膝角度²を使用する適切な位置までさげてください。

Note

- 電源コードの配線の向きに注意し、縦椋角パイプとのすき間ができるように固定してください。
- ベッド配線用クランプが、ボトムに接触しないようにしてください。

警告

縦椋角パイプとのすき間ができるように電源コードを配線してください。

- 縦椋角パイプの下にすき間ができないと電源コードがはさまれて破損し、感電・火災のおそれがあります。

台車がないベッド（楽匠フィット（Hタイプ）／楽匠プラス（Hタイプ）シリーズ）

警告

電源コードは、エアマットレスへの乗り降りやベッドサイドテーブルなどを使用しない側に配線してください。

- 電源コードに足を引っ掛けて転倒するおそれがあります。また、電源コードの破損などにより、感電・火災のおそれがあります。

電源コード・電源プラグは正しく配線してください。

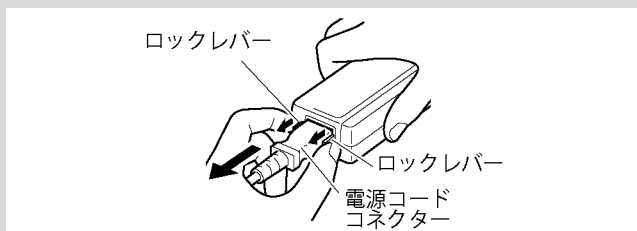
- 間違った配線をする、手・足などが引っ掛かりけがをするおそれがあります。また、電源コードがベッドの可動部にはさまれて断線し、感電・火災のおそれがあります。

高さ調節・膝あげ機能付きのベッドの場合は、高さ・膝を最大まであげた状態で配線してください。

- あげた状態で配線しないと、使用中に高さ・膝をあげた際に電源コードが引っ張られて断線し、火災のおそれがあります。

- ベッドの高さと膝角度を最大まであげてください。
- ベッドの足側にコンセントがある場合、電源コードがベッド内部やベッドの下を通らないように配線してください。
- ベッドの頭側にコンセントがある場合、電源コードをコンセントの位置により、付属のベッド配線用クランプでベッドに固定してください。（2ヶ所）

警告

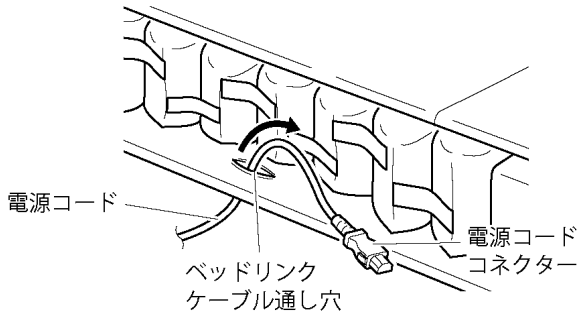


電源コードコネクターには抜け防止のロック機構が備わっています。電源コードを AC アダプターの電源コードコネクター差込口から抜く際は、電源コードコネクター左右のロックレバーを引きながら抜いてください。

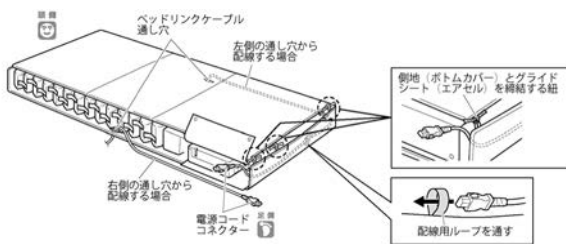
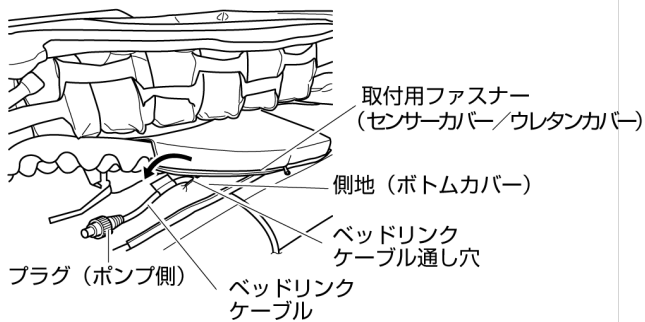
- ロックレバーを引かずには抜こうとすると、電源コードコネクターや電源コードが破損・断線して、感電・火災のおそれがあります。

1. ポンプカバーを開けてください。
2. AC アダプターコネクターをポンプ本体の AC アダプターコネクター差込口から抜いてください。
3. AC アダプターを AC アダプター収納部から取出してください。
4. 電源コードコネクターを AC アダプターの電源コードコネクター差込口から抜いてください。

ここちあ利楽シリーズ



ここちあ利楽 flow シリーズ/ここちあ結起 Rise シリーズ



ここちあ利楽シリーズの場合

5. 電源コードを電源コードコネクタ側から側地 (ボトムカバー) のベッドリンクケーブル通し穴に通してください。

※ 電源コードは配線位置 (コンセントに近い位置) により、右または左のベッドリンクケーブル通し穴を通してください。

ここちあ利楽 flow シリーズ/ここちあ結起 Rise シリーズの場合

5. センサーカバー取付用ファスナーを開き、電源コードを電源コードコネクタ側から側地 (ボトムカバー) のベッドリンクケーブル通し穴に通してください。

※ 電源コードは配線位置 (コンセントに近い位置) により、右または左のベッドリンクケーブル通し穴を通してください。

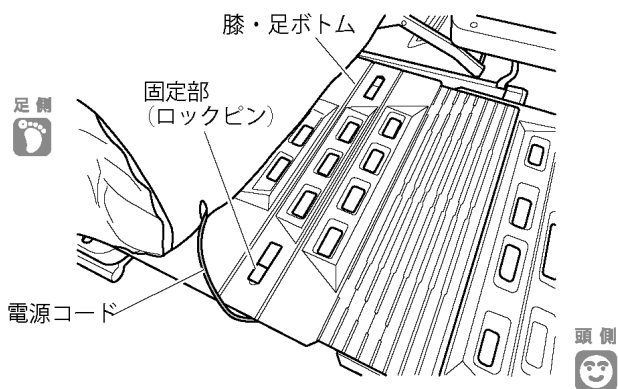
6. 側地 (ボトムカバー) とエアセルまたはグライドシートを締結する紐の下と配線用ループを通しながら (左側の通し穴から配線する場合のみ)、電源コードをエアセルと側地 (ボトムカバー) の間を通してポンプ本体まで配線してください。

7. エアマットレス本体の取扱説明書を参照して、ACアダプターをポンプ本体と接続してください。

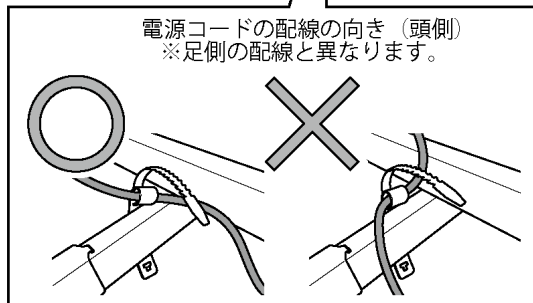
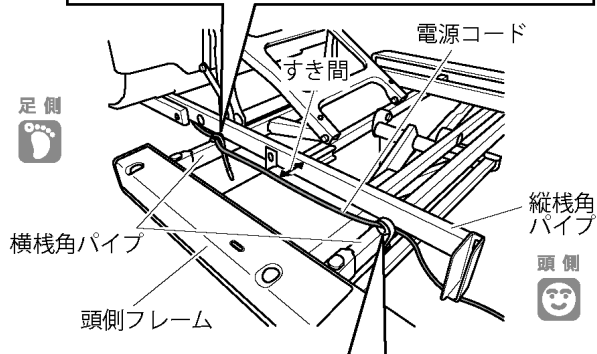
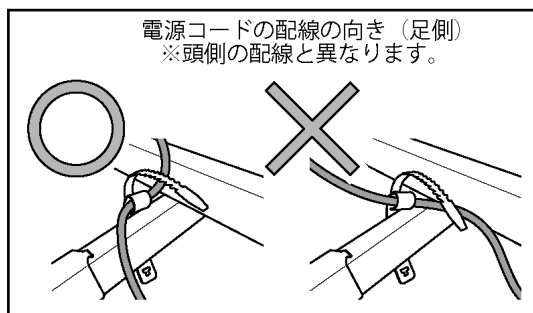
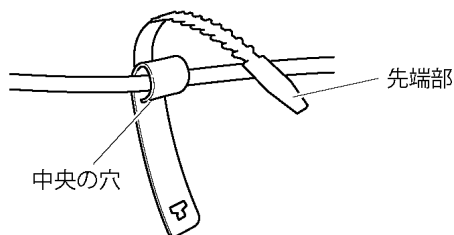
Note

- 電源コードコネクタは電源コードコネクタ差入口の奥までしっかりと差込んでください。
- 電源コードコネクタを電源コードコネクタ差入口に差込む際には、間にカバーなどがはさまれないように注意してください。

電源コードの配線と接続



イラストは左側に配線する場合で説明しています。

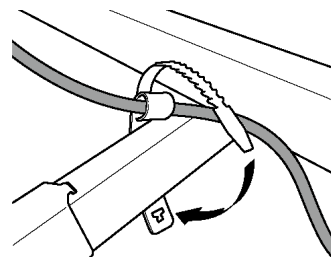


8. 電源コードを配線する側 (右・左) により、膝・足ボトムの固定部 (ロックピン) の左右の脇から電源コードをボトム下に下ろして、マットレスをボトム上面に置いてください。

9. 背ボトムを最大まであげてください。

10. 電源コードを巻き込みながら、ベッド配線用クランプ中央の穴にベッド配線用クランプ先端部を差込んで輪を作ってください。

11. 電源コードを頭側フレーム横椋角パイプの上を通し、頭側フレームの横椋角パイプに付属のベッド配線用クランプで固定してください。(2ヶ所)



12. ベッドの各部位を操作して、電源コードがベッドの可動部にはさまれないこと、張りすぎないことを確認してください。確認後、高さと背・膝角度を使用する適切な位置までさげてください。

Note

- 電源コードの配線の向きに注意し、縦椋角パイプとのすき間ができるように固定してください。
- ベッド配線用クランプが、ボトムに接触しないようにしてください。



縦椽角パイプとのすき間ができるように電源コードを配線してください。

- 縦椽角パイプの下にすき間ができないと電源コードがはさまれて破損し、感電・火災のおそれがあります。

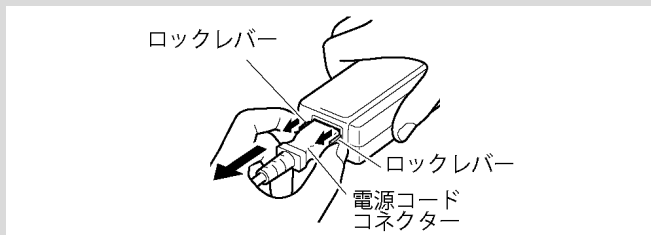
AC アダプターを使用しない場合

Note

ベッドリンクケーブル D タイプ・E タイプを使用してエアマットレスとベッドを接続した場合は、電源コードの配線と接続は不要です。

電源コードを AC アダプターの電源コード差込口から取外し、大切に保管してください。

警告



電源コードコネクタには抜け防止のロック機構が備わっています。電源コードを AC アダプターの電源コードコネクタ差込口から抜く際は、電源コードコネクタ左右のロックレバーを引きながら抜いてください。

ロックレバーを引かずに抜こうとすると、電源コードコネクタや電源コードが破損・断線して、感電・火災のおそれがあります。

Note

AC アダプターを使用しない場合も AC アダプターはポンプカバーに設置した状態でご使用ください。



