



安全に使用するための注意事項

■必ずご使用の前にこの「安全に使用するための注意事項」をよくお読みいただき、正しくお使いください。

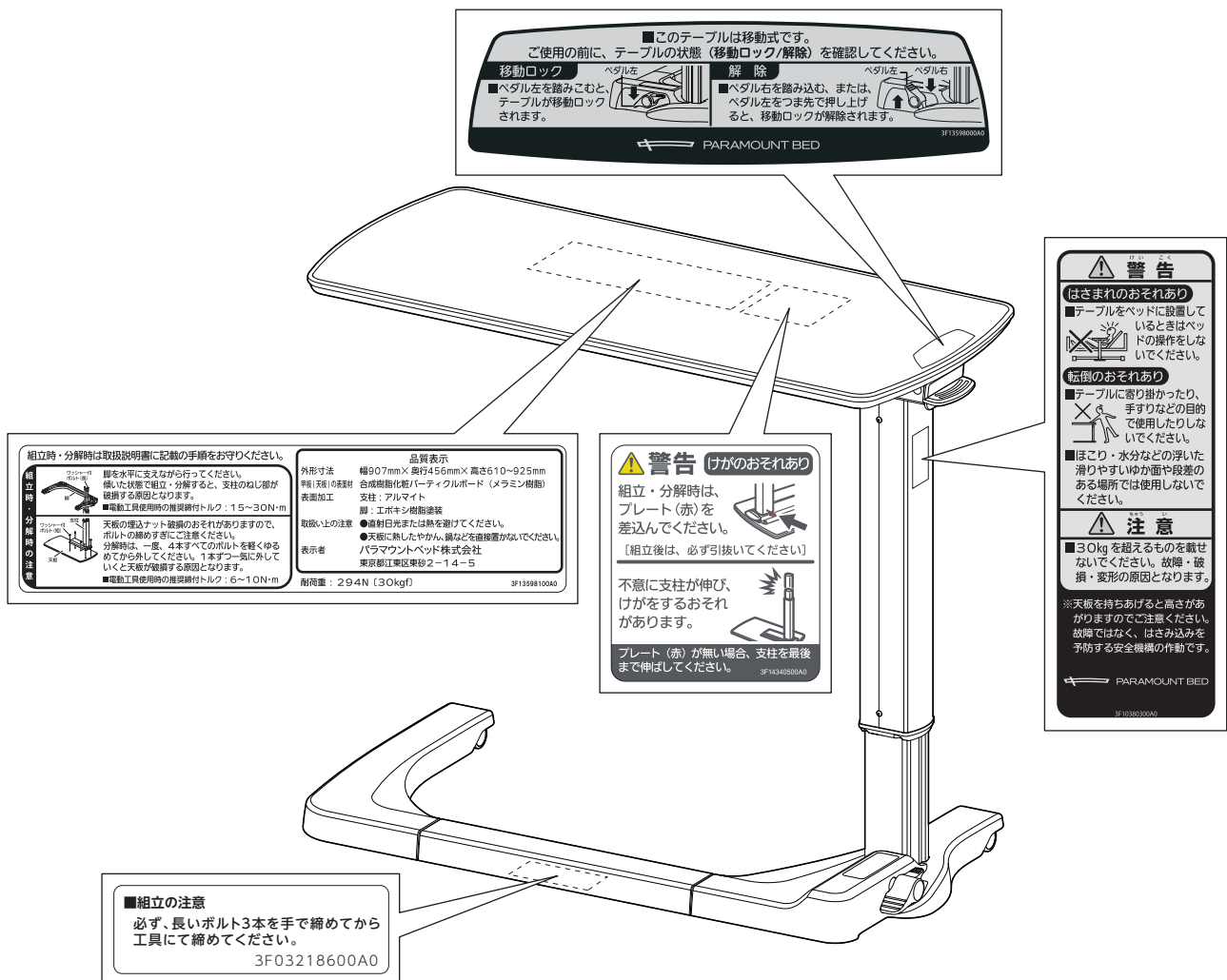
●ここに示した注意事項は製品を安全にお使いいただき、あなたや他の人々への危害や損害を未然に防止するためのものです。誤った取扱いをすると生じることが想定される内容を、危害や損害の大きさと切迫の程度に応じて「△警告」と「△注意」の二つに区分しています。いずれも安全に関する重要な内容ですので、必ず守ってください。

 <p>けいこく 警告</p>	<p>この表示を無視して誤った取扱いをすると、死亡または重傷（骨折・圧迫・麻痺^{まひ}など）を負う可能性が想定される内容を示しています。</p>
 <p>ちゅうい 注意</p>	<p>この表示を無視して誤った取扱いをすると、人が軽傷（打撲・すり傷・切り傷など）を負う可能性および物的損害の発生が想定される内容を示しています。</p>

※ 取扱説明書をお読みになった後は、いつでも見られるところに必ず保管してください。

【安全ラベルについて】

- 注意事項の中で、テーブルをお使いになる方に特に注意していただきたい項目をラベルにして貼ってあります（貼付位置下図参照）。はがしたり傷つけたりしないでください。
- 安全ラベルが傷ついたり、はがれたりした場合には販売店から新しい安全ラベルを取り寄せ、貼り直してください。





■テーブルと組合せて使用する製品は弊社が指定する適合品をご使用ください

- 指定以外の製品や他社ベッドと組合せると、意図せぬすき間の発生や製品同士の接触、安定性の低下などにより、けがをしたり、テーブルが破損・変形したりするおそれがあります。適合品につきましては8ページの仕様を参照してください。

■セントラルロックシステムのエスパシアシリーズ、KA-N1000シリーズと組合せる際は、ベッドにストッパーを取付けた状態で使用してください(8ページ参照)

- ストッパーを取付けていない状態で使用すると、ベッドのキャスターロックが解除され、ベッドが動いて思わぬけがをするおそれがあります。

■目的以外の用途に使用しないでください

- 歩行器や手すりなどの目的で使用しないでください。転倒してけがをしたり、テーブルが破損・変形したりするおそれがあります。

■テーブルをベッドに設置するときは、指定された範囲内で使用してください

- 指定された範囲外で使用すると、ベッドのキャスターロックが解除され、ベッドが動いて思わぬけがをするおそれがあります。
- 指定された範囲外で使用すると、テーブルが破損・変形するおそれがあります。
- 指定された範囲につきましては、ベッドの取扱説明書をご確認ください。

■天板やテーブルの脚の上に乗らないでください

- 転落・転倒してけがをしたり、テーブルが破損・変形したりするおそれがあります。

■テーブルに寄り掛かったり体重をあずけたりしないでください

- このテーブルは移動式テーブルです。移動ロック状態でも、体重をあずけるとテーブルが動き、転倒してけがをしたり、テーブルが破損・変形したりするおそれがあります。

■テーブルをベッドに設置しているときはベッドの操作をしないでください

- テーブルとベッドやベッド用オプションの間にはさまれて、けがをするおそれがあります。
- テーブルとベッドやベッド用オプションが接触し、テーブルやベッド・ベッド用オプションが破損・変形するおそれがあります。
- ベッドの操作を行う場合は、テーブルをベッドから外してください。

■コード類(電源コードなど)をテーブルではさまないようにしてください

- コード類が破損し、感電・火災のおそれがあります。特にベッドの電源コードは、テーブルのキャスターで踏まない位置に配線してください。

■ものを載せた状態でテーブルの移動や高さ調節はしないでください

- ものが落下してけがをしたり、ものが破損・変形したりするおそれがあります。

■滑りやすいゆかや段差・凹凸のある場所では使用しないでください

- ほこりや水分などの浮いたゆかや段差・凹凸のある場所では、テーブルを使用しないでください。テーブルが動きやすくなり、転倒してけがをするおそれがあります。

■ベッドからの乗り降りやテーブルの周りで歩行する場合は足元に注意してください

- テーブルの脚に足や服などが引っ掛かり、転倒してけがをするおそれがあります。
- テーブルの脚とゆかの間に足をはさんで、けがをするおそれがあります。

■テーブルを移動するときは足元に注意してください

- テーブルの脚とゆかの間に足をはさんだりキャスターに踏まれたりして、けがをするおそれがあります。

■操作が理解できないと思われる方や、体位を自分で保持できない方にはロック解除ペダルや高さ調節レバーを操作させないでください

- 誤って操作したり、操作した際にバランスをくずしたりして、転落・転倒のおそれがあります。

安全に使用するための注意事項



■ベッドやテーブルから身を乗り出して、高さ調節レバーを操作しないでください

- 転落して、けがをするおそれがあります。

■テーブル利用者にロック解除ペダルを操作させないでください

- テーブルを利用する方が操作するとバランスをくずして、けがをするおそれがあります。

■お客様による修理・改造はしないでください

- 思わぬけがや故障の原因となります。

■ガสปリングの取扱いには注意してください

- 支柱にはガสปリングを使用しています。分解・焼却処分を行うと破裂したり、ガスが吹き出したりして、けがをするおそれがあります。

■破損した場合は使用を中止してください

- けがをするおそれがあります。破損した場合はすぐに使用を中止し、お買い上げの販売店またはパラテクノコールセンター（裏表紙参照）まで修理をご依頼ください。

■直射日光のあたる場所や、ストーブなど熱器具の近くでの使用は避けてください

- 発火・変質・変形の原因となります。

■テーブルは定期的に点検してください

- 定期的に各部のゆるみ、破損・変形・異音の有無、ロック解除ペダルや高さ調節レバーの操作、テーブルの状態（移動ロック／解除）などを点検してください。思わぬけがをするおそれがあります。点検項目につきましては、9ページを参照してください。

■組立・分解時はプレート（赤）を差し込んだ状態で行ってください

- 不意に支柱が伸び、けがをするおそれがあります。



■テーブルを上下させる際は天板に手を添えて操作してください

- 天板に手を添えず高さ調節レバーだけを操作すると、急にテーブルがあがり、けがをするおそれがあります。
- 高さ調節レバーの操作だけでは、テーブルを上げられない場合があります。

■テーブルを移動させるときは、ロック解除状態にしてください

- 移動ロック状態のままテーブルを引きずると、キャスターが擦れ、ゆかを傷つけたり、テーブルが破損・変形したりするおそれがあります。

■段差のある場所での移動は避けてください

- テーブルの脚やキャスターが破損・変形したり、ゆかを傷つけたりするおそれがあります。やむをえない場合は、持ちあげて移動させてください。

■テーブルを持ちあげて移動する際は、プレート（赤）を利用するか、天板を最高高さにしてから移動してください

- 安全機構によりテーブルを持ちあげると高さがあがります。天板やテーブルの脚に身体の一部がぶつかってけがをしたり、ものを破損させたりするおそれがあります。

■天板に飲みものなどの水分をこぼしたり、水分を含んだものを放置したりしないでください

- 破損・変色・変質・変形の原因となります。濡れたときは、すぐに乾いた布で拭き取ってください。

■天板に粘着力の強いテープなどを貼り付けないようにしてください

- 表面のはがれ・破損の原因となります。

ちゅうい 注意

■スプレータイプの殺虫剤をテーブルに直接噴射しないでください

- 殺虫剤に含まれる溶剤によってテーブルの天板や他の樹脂部分が破損・変色・溶解するおそれがあります。また、破損・溶解した部分で思わぬけがをするおそれがあります。

■傷つきやすいゆかでは使用しないでください

- ゆかを傷つけたり、汚したりするおそれがあります。

■30kgを超えるものを載せないでください

- 故障・破損・変形の原因となります。また、破損・変形によりけがをするおそれがあります。

■天板の先端に重いものをのせる際はたわみに注意してください

- 天板にたわみがでて、物が落ちるおそれがあります。

■天板の上に、熱したやかん・鍋などを直接載せないでください

- 変形・変色の原因となります。

■可動部のすき間に手や指をはさまないように注意してください

- けがをするおそれがあります。

■塩化ビニル系の床材での使用は避けてください

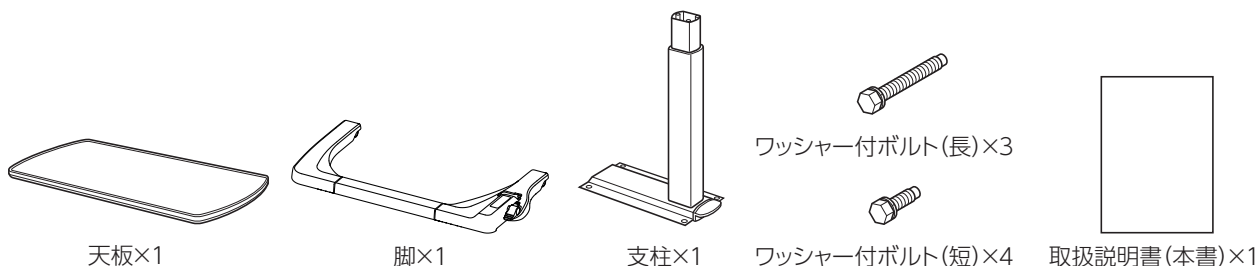
- 床材にキャストの色が移り、床材が変色するおそれがあります。

■座位で使用する場合、テーブル脚の開口部を利用者の身体に向けて設置し、逆向きでは使用しないでください。

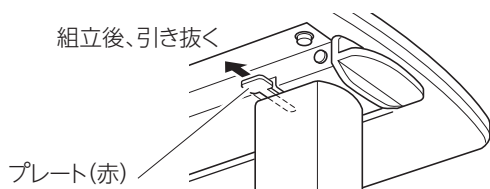
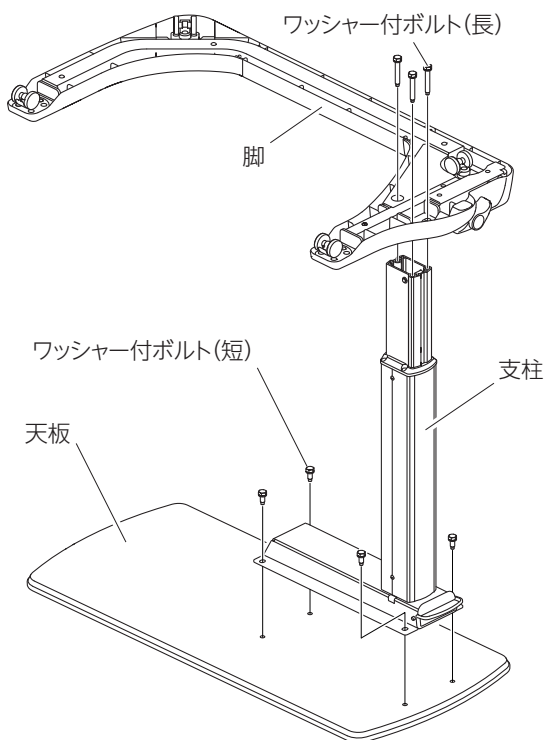
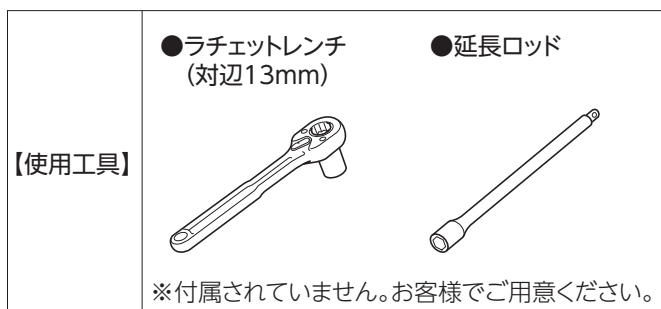
- テーブルを動かした際に利用者の足にぶつかけ、けがをするおそれがあります。
- 誤ってロック解除ペダルを操作し、テーブルが不意に動くおそれがあります。
- テーブルの脚とベッドのフレームが接触し、テーブルが破損・変形するおそれがあります。

部品の確認

- 開梱後、下記の部品がすべて揃っていること、破損していないことを確認してください。万一、部品の不足や破損があった場合には、販売店または直接弊社（裏表紙参照）までご連絡ください。



組立・分解方法



■組立方法

- ① 天板を裏返して、水平なゆかに置いてください。
- ② 支柱にプレート (赤) が差し込まれていることを確認してください。
- ③ 左図のように、天板と支柱の穴の位置をあわせ、支柱を置いてください。
- ④ 付属のワッシャー付ボルト (短) で4ヶ所すべてを仮止めした後、工具でしっかりと締付けてください。
※電動工具使用時の推奨トルク：6～10N・m

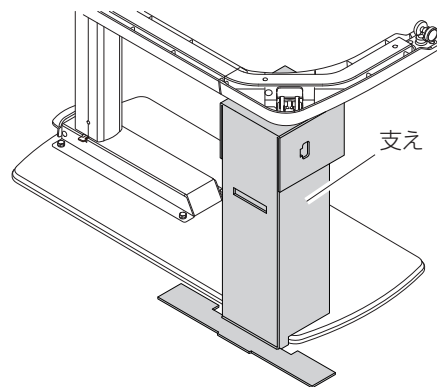


●ボルトを締めすぎないでください。天板の埋込みナットが破損するおそれがあります。

- ⑤ 支柱と脚の穴の位置をあわせ、脚を水平にして付属のワッシャー付ボルト (長) で仮止めしてください。(3ヶ所)
- ⑥ 脚を水平に保ちながら、工具でしっかりと締付けてください。
※電動工具使用時の推奨トルク：15～30N・m



●脚を水平に保つのが難しい場合は、天板と脚の間に支えを置いて、脚を水平にしてください。(下図参照) 梱包に含まれている緩衝材を支えにする際は、外箱に記載されている組立手順を参照してください。



- ⑦ テーブルを起こし、天板裏側のプレート (赤) を引き抜いてください。



●組立後、必ずプレート (赤) を引き抜いてください。差したままですと、安全機構が作動しません。

●引き抜いたプレート (赤) は、分解時に使用しますので、大切に保管してください。

■分解方法

- ① テーブルの高さを一番下までさげ、プレート（赤）を差し込んでください。
※プレート（赤）がない場合、支柱の高さを一番上まで上げてください。
- ② テーブルを裏返し、水平なゆかに置いてください。
- ③ 脚を水平に保ちながら、支柱と脚を止めているワッシャー付ボルト（長）を外してください。
- ④ 天板と支柱を止めているワッシャー付ボルト（短）を外してください。

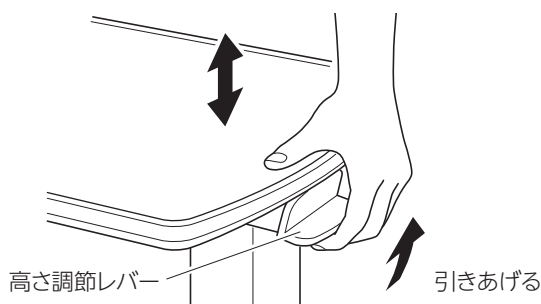


- 天板と支柱を止めているワッシャー付ボルト（短）は一度、4本すべてを軽くゆるめてから外してください。1本ずつ一気に外していくと天板が破損する原因となります。

使用方法



- 操作が理解できないと思われる方や、体位を自分で保持できない方にはロック解除ペダルや高さ調節レバーを操作させないでください。誤って操作したり、操作した際にバランスをくずしたりして、転落・転倒のおそれがあります。
- テーブルをベッドに設置しているときは、ベッドの操作をしないでください。思わぬけがをしたり、テーブルやベッド・ベッド用オプションが破損・変形したりするおそれがあります。
- 目的以外の用途に使用しないでください。歩行器や手すりなどの目的で使用すると、転倒してけがをしたり、テーブルが破損・変形したりするおそれがあります。
- テーブルに寄り掛かったり体重をあずけたりしないでください。このテーブルは移動式テーブルです。移動ロック状態でも、体重をあずけるとテーブルが動き、転倒してけがをしたり、テーブルが破損・変形したりするおそれがあります。
- ベッド周辺でテーブルを移動させる際は、ベッドのキャスター操作ステップにぶつからないように注意してください。キャスターロックが解除され、乗り降りの際などにベッドが動いて思わぬけがをするおそれがあります。
- テーブルをベッドに設置するときは、指定された範囲内で使用してください。指定された範囲外で使用すると、ベッドのキャスターロックが解除され、ベッドが動いて思わぬけがをするおそれがあります。また、テーブルが破損・変形するおそれがあります。指定された範囲につきましては、ベッドの取扱説明書をご確認ください。



■高さ調節のしかた

- 高さ調節レバーを引きあげながら、お好みの高さに調節してください。高さ調節レバーを離すとその位置で固定されます。

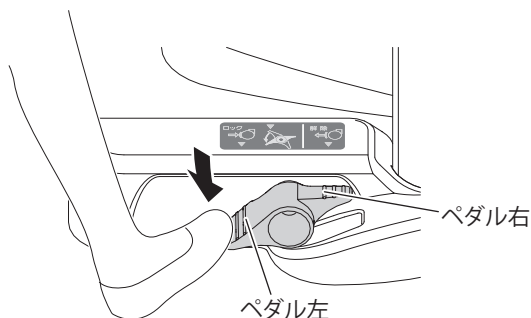


- 高さ調節レバーを引きあげていない場合でも、天板を持ちあげると高さがあがりますので、ご注意ください。故障ではなく、はさみ込みを予防する安全機構の作動です。
- テーブルの高さを急にさげると、動作音が大きくなることがありますが、故障や異常ではなく、ガススプリングの正常な動作音です。
- テーブルの高さをゆっくりさげても動作音が大きい場合は、お買い上げの販売店またはパラテクノコールセンター（裏表紙参照）までお問い合わせください。

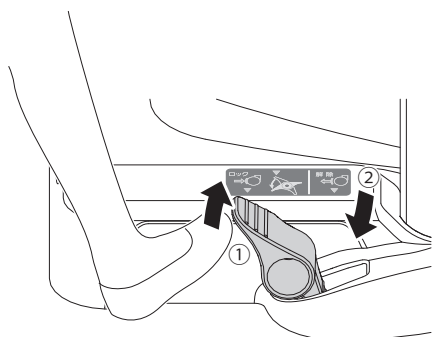


- テーブルを上下させる際は、天板に手を添えて操作してください。天板に手を添えずに高さ調節レバーだけを操作すると急にテーブルがあがり、けがをするおそれがあります。

移動ロック



解除



■ベッド上で使用する場合は、脚をベッド下に差し込んでください。

■座位で使用する場合は、脚の開口部を利用者の身体に向けてください。

■移動ロック／解除方法



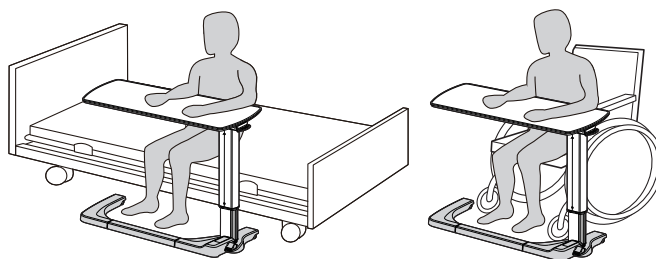
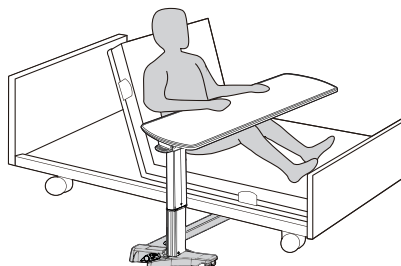
- ご使用前に、テーブルの状態（移動ロック／解除）を確認してください。
- ロック解除時は、テーブルが不意に動くおそれがあります。
- 移動するとき以外は、移動ロック状態にしてください。
- ロック操作をする際は取扱説明書と合わせて、操作ラベルもご確認ください。ラベル位置は左図を参照してください。

<移動ロック状態>

- 移動ロックする場合は、ペダル左を踏込んでください。
- ペダル左を踏込んだ後、テーブルを少し動かして確実に移動ロックされていることを確認してください。
- ペダル左がさがっているとき、テーブルは移動ロック状態です。（テーブルの不意な動きを防止します）

<解除状態>

- 解除する場合は、二通りの方法があります。
 - ・ペダル左を①の方向から、つま先で押しあげてください。
 - ・ペダル右を②の方向から踏込んでください。
- ペダル左があがっているとき、テーブルは解除状態です。（テーブルは動きます）




仕様

品名		ベッドサイドテーブル		
品番		KF-2923	KF-2933	KF-2973
色		アイボリー	ミディウム	ウォールナット
寸法 (cm)	全幅	90.7		
	奥行き	45.6 (天板寸法 40)		
	高さ	61 ~ 92.5		
製品質量 (kg)		16.0		
材質		天板：合成樹脂化粧パーティクルボード、ウレタンエッジ一体成形 支柱：アルミニウム合金製 脚：スチール製		
耐荷重		30kg (294N)		
動作保証 条件	温度	10 ~ 40℃		
	湿度	45 ~ 75%RH		
キャスター		φ33mm 双輪キャスター		
適合品	ベッド	アリウスシリーズ、A6シリーズ、メーティス PRO シリーズ、ウッディーシリーズ (*1)、KA-5000 シリーズ (*2)、KA-4000 シリーズ、ドージェ、エスパシアシリーズ (*3)、KA-N1000 シリーズ (*3)、KR+シリーズ、アルフォーネシリーズ、スタンダードベッド、ベーシックベッド、ドミトリーベッド、楽匠プラスシリーズ、楽匠Zシリーズ、楽匠Sシリーズ (*4)、楽匠 Wing シリーズ、アウラ電動ベッド (*5)、KQ-60000 シリーズ、KQ-B6000 シリーズ、レントシリーズ、INTIME1000 シリーズ、INTIME2000 シリーズ、INTIME3000 シリーズ、INTIME7000 シリーズ (*1) 手動ベッドのみ適合します。 (*2) 車輪径 φ125mm キャスター仕様のみ適合します。 (*3) 車輪径 φ100mm キャスター仕様のみ適合します。 セントラルロックシステムのベッドについては、下記参照してください。 (*4) ハイトスペーサーが必要です。 (*5) ベッドの高さを 29cm 以上に設定してください。		
	車いす	全幅 68cm 以下の車いすが適合します。(車いすに取付けているオプションの幅を含みます。)		
	注記	適合品は、仕様の変更や組合せなどにより変わる場合があります。また、新製品や製品の販売終了により、適合品が記載されていない場合があります。適合品についてご不明な場合は、販売店または直接弊社までお問い合わせください。 ※ テーブルをベッドに設置するときは、指定された範囲内で使用してください。指定された範囲につきましては、ベッドの取扱説明書をご確認ください。取扱説明書に記載がない場合は、お買い上げの販売店または直接弊社までお問い合わせください。		
耐用期間		8年 [自己認証 (当社データ) による] ※ ただし消耗部品は除く		

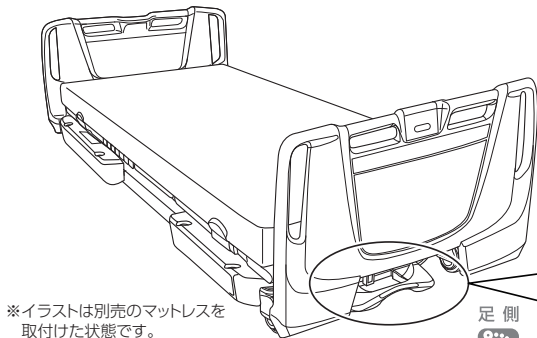
■ セントラルロックシステムのエスパシアシリーズ、KA-N1000シリーズについて

2022年10月以前に製造されたセントラルロックシステムのエスパシアシリーズ、KA-N1000シリーズには、ストッパー (別売) が必要です。お買い上げの販売店またはパラテクノコールセンターまでご連絡ください。

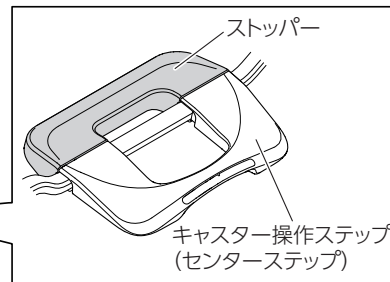


けいこく
警告

● セントラルロックシステムのエスパシアシリーズ、KA-N1000 シリーズと組合せる際は、ベッドにストッパーを取付けた状態で使用してください。取付けていない状態で使用すると、ベッドのキャスターロックが解除され、ベッドが動いて思わぬけがをするおそれがあります。



※イラストは別売のマットレスを取付けた状態です。



ストッパー
キャスター操作ステップ (センターステップ)

定期点検

- 安全にご使用いただくために、1年に1回は定期的に点検してください。使用の頻度や環境により製品は摩耗・劣化します。定期的に各部のゆるみ、可動部の動作、破損・変形・異音の有無などを点検してください。
- 異常が認められた場合や詳しい点検をご希望される場合は、お買い上げの販売店またはパラテクノコールセンター（裏表紙参照）までお問い合わせください。

点検項目	参照ページ
テーブルの各部に破損や変形、ゆるみなどはありませんか？	—
部品の脱落がありませんか？	—
テーブルの高さをスムーズに調節できますか？	6
ロック解除ペダルがスムーズに操作できますか？	7
解除状態でテーブルをスムーズに移動できますか？	7
各部の操作で異音などはありませんか？	6・7
キャスターがスムーズに動作しますか？	—
安全ラベル・製品識別表示ラベル・操作ラベルがはがれていたり、文字が消えたりしていませんか？	表紙・1
ベッドの電源コードをはさんだり、はさむおそれのある位置に設置されたりしていませんか？	—
移動ロック状態で、テーブルが動きませんか？ ※ ペダル左を踏込んでも、すぐに移動ロックされずに、テーブルが少し動くことがあります。 移動ロックする際は、ペダル左を踏込んだ後、テーブルを少し動かして確実に移動ロックされていることを確認してください。	2・7

日常のお手入れ・長期保管・廃棄について

<日常のお手入れ>

■汚れを落とす場合

下記①～③の手順で行ってください。

- ①水で薄めた中性洗剤にひたした布をよくしぼって拭いてください。
- ②水でひたした布をよくしぼって、残った洗剤分を拭き取ってください。
- ③乾いた布で残った水分を拭き取ってください。

■消毒する場合

必ず下記の消毒剤を指定の濃度で、消毒剤の取扱説明書などの指示に従ってご使用ください。

- 76.9～81.4% 消毒用エタノール
- ～0.2% 塩化ベンザルコニウム（オスバンなど）
- ～0.2% 塩化ベンゼトニウム（ハイアミンなど）
- ～0.05% グルコン酸クロルヘキシジン（ヒビテンなど）
- ～1.0% 次亜塩素酸ナトリウム（ミルトンなど）



ちゅうい
注意

- 揮発性のもの（シンナー、ベンジン、ガソリンなど）やクレゾールは使用しないでください。変色・変質するおそれがあります。
- 消毒剤を使用する場合は、指定以外の薬品を使用しないでください。破損・変質するおそれがあります。
- 中性洗剤や次亜塩素酸ナトリウムを使用した場合は、その後水拭きをしてください。水拭きをしないと樹脂やゴム（天板側面）が割れたり、変色・変質したりするおそれがあります。



- オゾン殺菌器、オートクレーブ滅菌器などには対応できません。

<長期保管>

■長期にわたりテーブルをご使用にならないときは、下記の点にご注意ください。

1. テーブルの上には何も載せないでください。
2. 高温・多湿・低温・乾燥・ほこりの多い場所を避けてください。
温度 10 ～ 40℃、湿度 30 ～ 75% RH の環境で保管してください。
3. 取扱説明書は紛失しないよう、大切に保管してください。

<廃棄について>

■廃棄の際は、「廃棄物の処理および清掃に関する法律」および各自治体の規則に従ってください。

アフターサービスについて

1. 保証書

保証書は、必ず「販売店名・お買い上げ日」などの記入をお確かめになり、記載内容をよくお読みいただき大切に保管してください。保証期間は、お買い上げ日より1年間です。

販売店名・お買い上げ日の記入がない場合は、品番・販売店・お買い上げ日が確認できるように、製品をお買い上げの領収書などを保証書と一緒に保管してください。

2. 修理を依頼される時

修理のご依頼は、お買い上げの販売店または弊社製品の修理受付窓口であるパラテクノコールセンター（下記参照）までご連絡ください。

■連絡していただきたい内容

- 品名、品番、製品識別表示ラベルの番号（天板裏面に貼付：表紙「各部の名称」参照）
- お買い上げ日 ●破損または異常の内容（できるだけ詳しく）
- 施設名、お名前、ご住所および電話番号

■消耗部品について

- キャスターとワイヤーは消耗部品です。

保証期間内は

保証書の記載内容に基づき無償で修理いたします。ただし、保証期間内でも修理が有償になる場合があります。詳しくは保証書をご覧ください。

保証期間が過ぎているとき

修理により使用できる製品については、ご要望により有償で修理いたします。

3. 部品の最低保有年数は

弊社では、この製品の補修用性能部品（製品の機能を維持するために必要な部品）の最低保有期間を製造打ち切り後8年としております。

4. アフターサービスについてご不明な場合

お買い上げの販売店、またはパラテクノコールセンターまでお問い合わせください。

パラテクノコールセンター ☎ 0120-54-8639

受付時間：平日8:00~18:00 / 土・日・祝日9:00~17:00（年始は休業いたします）

【パラテクノ株式会社について】弊社製品の修理や保守点検などの各種サービスを実施する会社です。

保証書

品名 / 品番	ベッドサイドテーブル KF-2923・2933・2973	保証期間	*お買い上げ日	年	月	日より1年間
お客様	お名前	*販売店 (店名・住所)	☎	()	()	()
	〒 () ご住所					

★印欄の情報が確認できない場合は無効となりますので販売店から発行された★印欄の情報が確認できる領収書などを、本保証書と一緒に大切に保管してください。
この保証書は、本書の記載内容に基づき無償修理を行うこととお約束するものです。お買い上げの日から上記保証期間中に、取扱説明書、本体ラベルなどの注意書きに従った正しい使用状態で故障した場合は、本書をご提示の上、お買い上げの販売店に修理をご依頼ください。
※本保証書は再発行いたしませんので、大切に保管してください。

【保証規定】

- 保証期間内（お買い上げの日より1年間）に、正常なご使用状態において故障した場合は、無償で修理いたします。
- 次のような場合は、保証期間内でも修理は有償となります。
 - (1) 使用上の誤り、あるいは不当な改造や修理による故障および損傷
 - (2) 弊社が指定する適合品以外の製品と組合せて使用したことによる故障および損傷
 - (3) お買い上げ後の移動、設置、落下あるいは輸送による故障および損傷
- 本保証書は日本国内においてのみ有効です。
 - This warranty is valid only in Japan.

<パラマウントベッド株式会社>

本社	〒136-8670 東京都江東区東砂2丁目14番5号	☎(03)3648-1111(大代)	名古屋支店	〒461-0001 名古屋市中区泉1丁目20番17号	☎(052)963-0600(代)
東京支店	〒136-8670 東京都江東区東砂2丁目14番5号	☎(03)3648-1171(代)	大阪支店	〒550-0001 大阪市西区土佐堀2丁目3番33号	☎(06)6443-8791(代)
札幌支店	〒060-0062 札幌市中央区南2条西13丁目318番地11	☎(011)271-1181(代)	高松営業所	〒761-8031 高松市郷東町223番1	☎(087)881-8900(代)
仙台支店	〒984-0015 仙台市若林区卸町2丁目3番地の3	☎(022)239-5211(代)	広島支店	〒733-0011 広島市西区横川町3丁目8番5号	☎(082)293-1311(代)
さいたま支店	〒336-0967 さいたま市緑区美園3丁目23番1	☎(048)878-0100(代)	福岡支店	〒812-0013 福岡市博多区博多駅前3丁目14番20号	☎(092)461-1131(代)
横浜支店	〒194-0004 東京都町田市鶴間5丁目3番33号	☎(042)795-8800(代)			

2025-05

製版：ソアテックアビリティセンター