

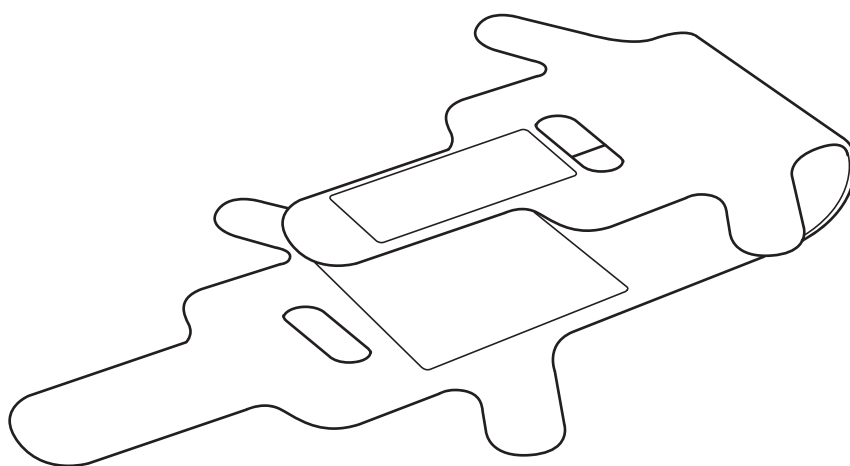
取扱説明書

KE-100S

体位変換器

ペンギンサポート

7F09368500A0



まえがき

このたびは、体位変換器 ペンギンサポート（以下、ペンギンサポート）をお買い上げいただき、まことにありがとうございました。

この「取扱説明書」には、ペンギンサポートを安全にお使いいただくための注意事項と使用方法などを記載しています。

- ペンギンサポートをお使いになる前に、必ずこの「取扱説明書」をよくお読みいただき、正しく安全な取扱方法を理解してください。
- ペンギンサポートを使用する方ばかりでなく、付き添いの方や介護する方もこの「取扱説明書」をよくお読みください。
- この「取扱説明書」はお読みになった後も、いつでも見られる場所に保管してください。
- この製品は、改良などにより、この「取扱説明書」の内容と一部異なる場合があります。
- ご不明な点がございましたら、お買い上げの販売店または直接弊社までお問い合わせください。

使用目的

■ペンギンサポートは、仰臥位から側臥位への体位変換や、側臥位の一時的な保持を目的とした体位変換器です。ベッド上でのおむつ交換作業などが楽に安全に行うことができるように配慮しています。

ペンギンサポートには次のような特長があります。

- 体位変換を行いやさくする取っ手穴があります。
- 身体の下に差込みやすいように、滑りやすい生地を使用しています。
- 固定部(面ファスナー)で、ベッド用オプションであるベッドサイドレール・スイングアーム介助バー・折りたたみベッドサイドレールへ簡単に固定することができます。

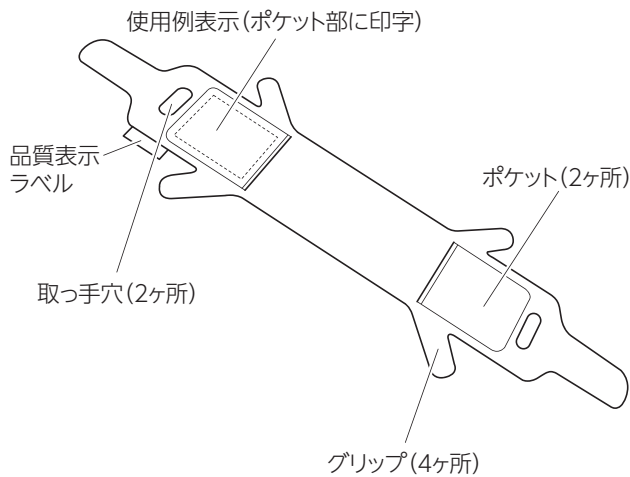
おことわり

●2ページ「安全に使用するための注意事項」以降、本文中に記載のベッド用オプションである下記製品の名称を一部以下のように省略しております。

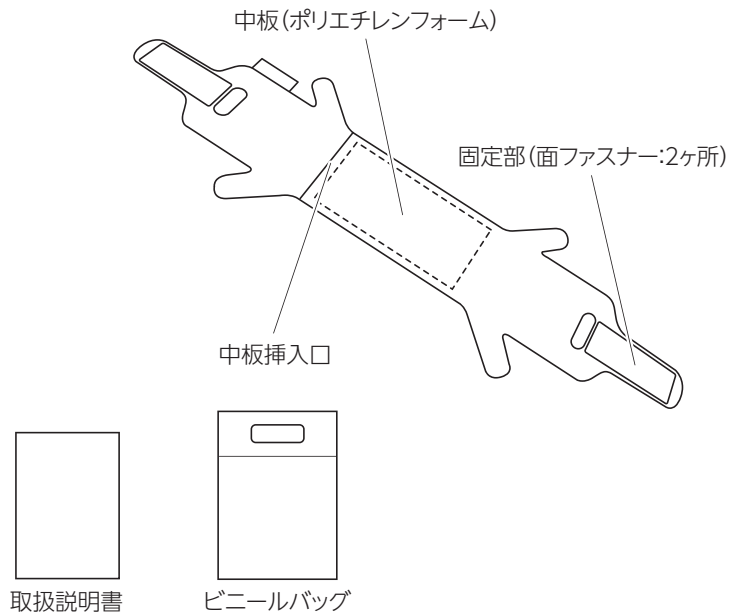
- ・ベッドサイドレール ➡ サイドレール
- ・スイングアーム介助バー ➡ 介助バー
- ・折りたたみベッドサイドレール ➡ 折りたたみサイドレール

各部の名称と部品の確認

【内側：身体側】



【外側：マットレス側】



仕様

品名		体位変換器 ペンギンサポート	
品番		KE-100S	
寸法 (cm)	全長	約 163	
	全幅	約 48	
製品質量 (kg)		約 0.3	
材質	本体	内側	ナイロン 100% 撥水加工
		外側	ナイロン 100% 撥水加工
	中板		ポリエチレンフォーム
	面ファスナー		ポリエステル 100%
ビニールバッグ		ポリ塩化ビニル	
最大使用者体重		138kg	
耐熱温度		80℃	
使用環境		温度：50℃以下 ・ 湿度：90% Rh 以下	
保管環境		温度：50℃以下 ・ 湿度：90% Rh 以下	

安全に使用するための注意事項



けい
こく
警 告

この表示を無視して誤った取扱いをすると、死亡または重傷（骨折・圧迫・麻痺など）を負う可能性が想定される内容を示しています。

■側臥位を一時的に保持する際は、ベッドにサイドレール・介助バー・折りたたみサイドレールを取付けてください

- サイドレール・介助バー・折りたたみサイドレールが取付けられていないと、ベッドから転落して、けがをするおそれがあります。

■側臥位を一時的に保持する際は、使用者から目を離したり放置したりしないでください

- ベッドから転落し、けがをするおそれがあります。
- 使用者に無理な力がかかり、思わぬけがをするおそれがあります。

■側臥位を一時的に保持する際は、サイドレール・介助バー・折りたたみサイドレールがベッドに確実に取付けられていることを確認してください

- サイドレール・介助バー・折りたたみサイドレールが外れるなどして、けがをするおそれがあります。

■側臥位を一時的に保持している際に、ベッドを操作しないでください

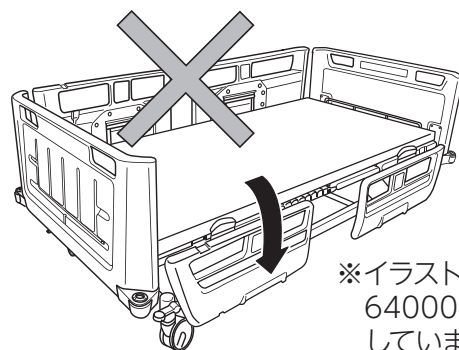
- 使用者が無理な姿勢になり、けがをするおそれがあります。

■側臥位を一時的に保持している際に、サイドレール・介助バー・折りたたみサイドレールを取外したり操作したりしないでください

- ベッドから転落して、けがをするおそれがあります。
- 使用者が無理な姿勢になり、けがをするおそれがあります。
- 手や指がはさまれて、けがをするおそれがあります。

■ベッドと一体になっているタイプのサイドレールには使用しないでください

- サイドレールがさがった際に、ペンギンサポートが引っ張られるなどして転落し、けがをするおそれがあります。

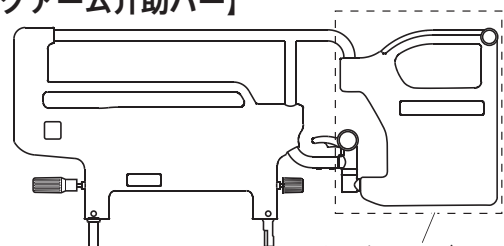


※イラストは KA-63000・64000 シリーズで説明しています。

■介助バーに取付ける場合、可動部（スイングアーム部）には固定しないでください


- 可動部（スイングアーム部）が回転した際に、ペンギンサポートが引っ張られるなどして転落し、けがをするおそれがあります。

【スイングアーム介助バー】



可動部(スイングアーム部)

安全に使用するための注意事項

 けい 告	この表示を無視して誤った取扱いをすると、死亡または重傷（骨折・圧迫・麻痺など）を負う可能性が想定される内容を示しています。
---	---

■ペンギンサポートを使用する際は、使用者の状態をよく観察し痛みなどがいないかを確認しながら使用してください

- 使用者に無理な力がかかり、思わぬけがをするおそれがあります。

■火気に近づけないでください

- ペンギンサポートの近くでストーブなどの熱器具を使用しないでください。変形・変質・発火などの原因となります。

■ペンギンサポートの上に立たないでください

- 滑りやすいので、転落・転倒してけがをしたり、ペンギンサポートが破損するおそれがあります。

■ペンギンサポートを長時間敷いたままで使用しないでください

- 滑りやすくなり、転落するなどしてけがをするおそれがあります。
- むれるなどして、使用者の皮膚に悪影響（床ずれや擦過傷）をおよぼすおそれがあります。

■お客様による修理・改造はしないでください

- 思わぬけがや破損の原因となります。

■使用目的以外の用途で使用しないでください


- 思わぬけがや破損の原因となります。

■ペンギンサポートは定期的に点検してください

- 使用の環境や頻度、お手入れの方法や頻度により、ペンギンサポートは劣化します。定期的に破損などがないか確認してください。破損した状態で使い続けると、思わぬけがをするおそれがあります。

■ペンギンサポートに破損や劣化が見つかった場合は、使用を中止してください

- 思わぬけがをするおそれがあります。
- 印刷のはがれが気になる場合は、交換することをお勧めします。

 ちゅう 意	この表示を無視して誤った取扱いをすると、人が軽傷（打撲・すり傷・切り傷など）を負う可能性および物的損害の発生が想定される内容を示しています。
--	--

■ご使用にあたり不安がある場合は、医師・看護師・理学療法士などにご相談ください

- 使用者の状況によっては容態が悪化したり、思わぬけがをするおそれがあります。

■使用後にペンギンサポートを取り出す際は、勢いよく引っ張らないでください

- 使用者の皮膚に悪影響（床ずれや擦過傷）をおよぼすおそれがあります。

■固定部（面ファスナー）が直接使用者の皮膚に触れないように注意してください

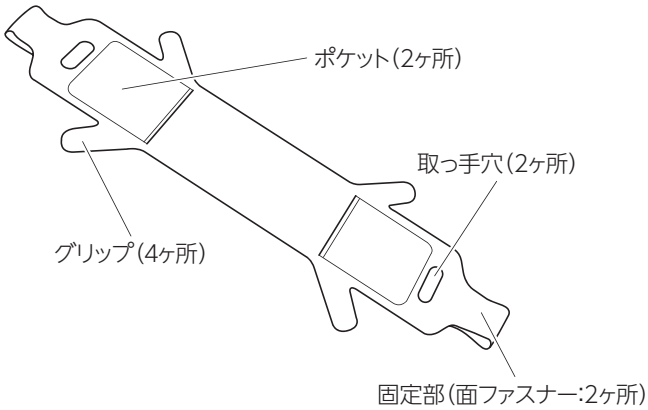
- 使用者の皮膚に悪影響（床ずれや擦過傷）をおよぼすおそれがあります。

■スプレータイプの殺虫剤をペンギンサポートに直接噴射しないでください

- 殺虫剤に含まれる溶剤によって、ペンギンサポートが破損・変色・溶解するおそれがあります。


使用方法


側臥位への体位変換のしかた


- 

① ペンギンサポートの内側・外側を確認し、左図のように広げてください。

注記！

 - ポケットのある側が使用者に接する面 (内側) です。
 - 固定部 (面ファスナー) は、左図のように折りたたんで使用すると衣服などにくっつかず、扱いやすくなります。
- 

② 使用者の腕を胸の上で組ませ、頭部からペンギンサポートを背中側へ差込んでください。
- 

③ グリップを引いて、使用者の肩甲骨のあたりまでずらしてください。
- 

④ 使用者の膝を立て、腰に手を添え、取っ手穴を引いて回転させるように側臥位にしてください。

注記！

 - サイドレール・介助バー・折りたたみサイドレールに固定する場合は、使用者との間にクッションなどのやわらかいものを入れると、使用者の身体を保護することができます。

使用方法

おむつ交換などで側臥位を一時的に保持する場合

5



5 左図のように、固定部 (面ファスナー) を、サイドレールなどの上棧に取付けてください。

※側臥位を一時的に保持できるので、おむつ交換などの際に便利です。



けい こく
警 告

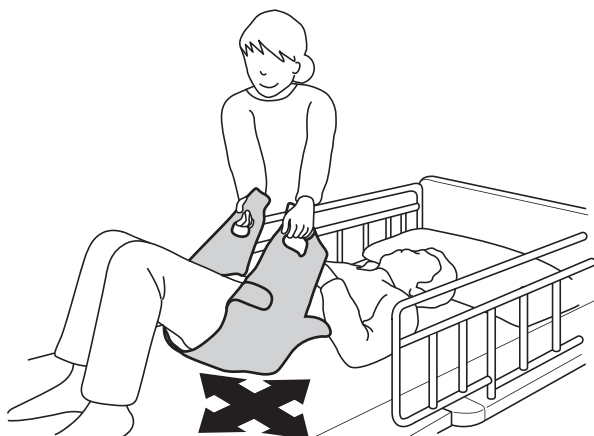
●側臥位を一時的に保持する際は、使用者から目を離したり放置したりしないでください。ベッドから転落したり、無理な力がかかり、思わぬけがをするおそれがあります。

身体の下に差込みにくい場合



●左図のようにポケットに手を入れて差込むと、身体の下に差込みやすくなります。

寝位置を修正する場合



●身体の下に敷き、取っ手穴を引いて修正したい方向へ引っ張ってください。

日常のお手入れ

【清拭・消毒】

■汚れを落とす場合

下記①～③の手順で行ってください。

- ①水で薄めた中性洗剤にひたした布をよくしぼって拭いてください。
- ②水でひたした布をよくしぼって、残った洗剤分を拭き取ってください。
- ③乾いた布で残った水分を拭き取ってください。

■消毒する場合

必ず下記の消毒剤を指定の濃度で、消毒剤の取扱説明書などの指示に従ってご使用ください。

76.9～81.4%	消毒用エタノール
0.05～0.2%	塩化ベンザルコニウム (オスバンなど)
0.05～0.2%	塩化ベンゼトニウム (ハイアミンなど)
0.05%	グルコン酸クロルヘキシジン (ヒビテンなど)
0.02～0.05%	次亜塩素酸ナトリウム (ミルトンなど)
70%	イソプロパノール



●揮発性のもの（シンナー、ベンジン、ガソリンなど）やクレゾールは使用しないでください。変色・変質するおそれがあります。

●消毒剤を使用する場合は、指定以外の薬品を使用しないでください。破損・変質のおそれがあります。

●中性洗剤を使用した場合は、その後水拭きをしてください。水拭きしないと樹脂の部分が割れるおそれがあります。



日常のお手入れ

【洗濯】



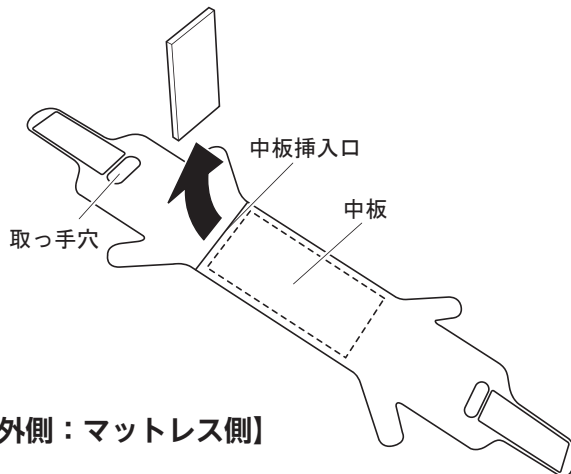
- 洗濯は手洗いで行い、洗濯機や乾燥機は使用しないでください。ペンギンサポートが破損・変質するおそれがあります。
- オートクレーブ滅菌器やオゾン殺菌器などは使用しないでください。ペンギンサポートが破損・変質するおそれがあります。

- 洗濯は、中板を取り出して、右記の絵表示に従って行ってください。
(品質表示ラベルにも同様の記載がされています)



中板の取出しかた

中板を、中板挿入口から抜き取ってください。



- ペンギンサポートは完全に乾燥させてから使用してください。完全に乾燥させていないとカビ発生の原因となります。

- 洗濯後、水気をよくきり、しわをのばしてから陰干してください。 ※天日干しはしないでください。
- 固定部（面ファスナー）にごみがついて固定力が弱まっていないか、確認してください。
※ごみがついている場合は、取り除いてください。

長期保管について

■長期にわたり、ペンギンサポートをご使用にならないときは、下記の点にご注意ください。

- ペンギンサポート以外のものを重ねて載せないでください。
- 高温、多湿、ほこりの多い場所、直射日光を避けてください。
- 保管する際はきれいにたたんで、付属のビニールバッグに収納してから保管してください。

アフターサービスについてご不明な場合

お買い上げの販売店、またはパラテクノコールセンターまでお問い合わせください。

パラテクノコールセンター ☎0120-54-8639 受付時間:9:00～17:20 (夏季休業・年末年始休業を除く)

【パラテクノ株式会社について】 弊社製品の修理や保守点検などの各種サービスを実施する会社です。

<パラマウントベッド株式会社>

本社 〒136-8670 東京都江東区東砂2丁目14番5号 東京営業部 ☎(03)3648-1171(代)
札幌支店 〒060-0062 札幌市中央区南2条西13丁目318番地11 ☎(011)271-1181(代)
仙台支店 〒980-0013 仙台市青葉区花京院2丁目1番65号 花京院プラザ4階 ☎(022)217-7311(代)
さいたま支店 〒338-0001 さいたま市中央区上落合9丁目4番7号 ☎(048)852-0707(代)
横浜支店 〒194-0004 東京都町田市鶴間1715番地1 ☎(042)795-8800(代)

名古屋支店 〒461-0001 名古屋市東区泉1丁目20番17号 ☎(052)963-0600(代)
大阪支店 〒550-0001 大阪市西区土佐堀2丁目3番33号 ☎(06)6443-8791(代)
広島支店 〒733-0011 広島市西区横川町3丁目8番5号 ☎(082)293-1311(代)
福岡支店 〒812-0013 福岡市博多区博多駅東3丁目14番20号 ☎(092)461-1131(代)