

KQ-PB1C キャスター

まえがき

このたびは、キャスターをお買い上げいただき、まことにありがとうございました。

この「取扱説明書」には、キャスターを安全にお使いいただくための注意事項や使用方法などを記載しています。

- キャスターをお使いになる前に、必ずこの「取扱説明書」およびキャスターを取付けるベッドの「取扱説明書」をよくお読みいただき、正しく安全な取扱方法を理解してください。
- この「取扱説明書」は、お読みになった後も、いつでも見られる場所に保管してください。
- お買い上げの製品は改良などにより、この「取扱説明書」の内容と一部異なる場合があります。
- 動作範囲・寸法・角度・質量などの数値の記載がある場合、その数値には多少の誤差が含まれます。特別なものを除きこの「取扱説明書」では、表示を見やすくするため、約・およそといった言葉を省略しております。
- ご不明な点がありましたら、お買い上げの販売店または直接弊社までお問い合わせください。

使用目的

■この製品は、適合するベッドに取付けて部屋の中での配置換えや掃除をする際に、ベッドの移動を補助することを目的に作られています。

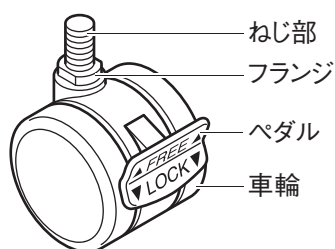
※キャスターを取付けることにより、KQ-B6000シリーズ (KQ-B61**) のベッドの床高が6cm高くなります。

※長い距離や段差・傾斜のあるゆかなどでの移動には適していません。

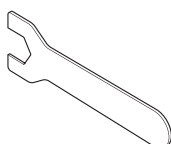
各部の名称と部品の確認

■開梱後、下記の部品がすべて揃っていること、破損していないことを確認してください。

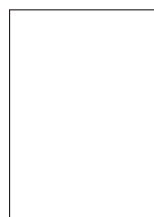
万一、部品の不足や破損があった場合には、販売店または直接弊社までご連絡ください。



キャスター×4

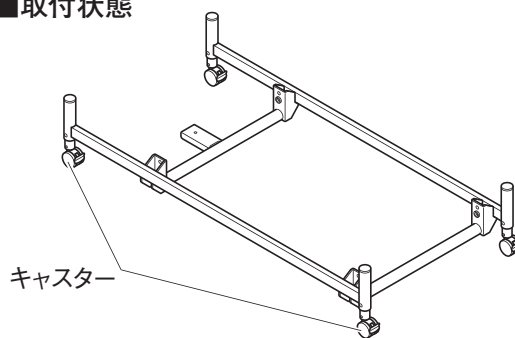


スパナ×1



取扱説明書×1


■取付状態




仕様

品名	キャスター	
品番	KQ-PB1C	
キャスター色	ダークグレー	
キャスター主要寸法 (cm)	キャスター径：φ6.5 / キャスター幅：6.2	
製品質量 (1個当り：g)	250	
材質	車輪	熱可塑性エラストマー
	ペダル	ナイロン
	軸	スチール
適合品	KQ-B6000シリーズ (KQ-B61**)	

安全に使用するための注意事項

 警告	この表示を無視して誤った取扱いをすると、死亡または重傷（骨折・圧迫・麻痺など）を負う可能性が想定される内容を示しています。
---	---

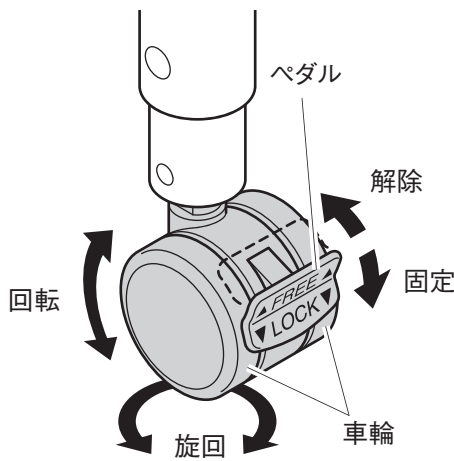
- ベッドを移動させるとき以外は4ヶ所すべてのキャスターを固定状態にしてください**
 - ベッドに乗り降りするときなどに、ベッドが動いて思わぬけがをするおそれがあります。
 - ベッドを移動させるときは、ペダルをあげてキャスターの固定状態を解除してください。
- ベッドを移動させるときは足元に注意してください**
 ベッドに足をぶつけたり、キャスターなどに足がはさまれて、けがをするおそれがあります。
- お客様による修理・改造はしないでください**
 思わぬけがや破損の原因となります。
- キャスターは確実に取付けてください**
 キャスターが確実に取付けられていないと、キャスターの脱落などによりベッドがバランスを崩し、思わぬけがをしたり、ベッドが破損するおそれがあります。
- キャスターを直接取付けて使用するベッドは、弊社が指定する適合品をご使用ください**
 指定以外の製品や他社製品と組合せると、意図せぬすき間の発生や製品同士の接触、安定性の低下などにより、けがをしたり、キャスターやベッドが破損するおそれがあります。

 注意	この表示を無視して誤った取扱いをすると、人が軽傷（打撲・すり傷・切り傷など）を負う可能性および物的損害の発生が想定される内容を示しています。
---	--

- 長い距離や段差・傾斜のあるゆかなどでの移動は避けてください**
 破損の原因となります。
- スプレータイプの殺虫剤をキャスターに直接噴射しないでください**
 殺虫剤に含まれる溶剤によってキャスターが破損・変形するおそれがあります。また、破損した部分で思わぬけがをするおそれがあります。
- 滑りやすいゆか材の場合には、キャスターの下に敷物や脚座ゴムシートKQ-P732（別売）などを敷いてください**
 滑りやすいゆか材（フローリングなど）の上でベッドを使用すると、キャスターが滑りベッドが動いて思わぬけがをするおそれがあります。
 ※脚座ゴムシートはビニル系のゆか材の上で使用すると、ゆか材が変色するおそれがありますのでご注意ください。
- 火気に近づけないでください**
 キャスターの近くでストーブなどの熱器具を使用しないでください。変質・変形するおそれがあります。
- 以下の場合には、キャスターの下に敷物を敷いてください**
 - 畳やじゅうたんなどの上で長時間使用する場合、ゆか材がへこむおそれがあります。
 - ビニル系のゆか材で使用する場合、ゆか材が変色するおそれがあります。
- キャスターは定期的に点検してください**
 使用の頻度や環境により、製品は摩耗・劣化します。定期的に、可動部の動作、破損の有無などを点検してください。摩耗・劣化した状態で使い続けると、思わぬけがをするおそれがあります。

点検項目
ベッドの移動時に異音や異常な振動がないこと
正常な固定・解除動作ができること
操作が異常に重くないこと
固定時にベッドが動かないこと
解除時にベッドがスムーズに動くこと

使用方法



ベッドを移動させるとき

4ヶ所すべての固定状態を解除してください。

ベッドを移動させるとき以外

4ヶ所すべてを固定状態にしてください。

- ①ペダルを下側にするとキャスターの車輪の回転・旋回が固定状態になります。
- ②ペダルを上側にすると固定状態が解除されます。



- 固定状態にして、キャスターの車輪が回転・旋回しないことを確認してください。
- 固定状態を解除して、キャスターの車輪がスムーズに回転・旋回することを確認してください。
- ゆかとの相性によっては、キャスターの車輪を固定状態にしてもベッドが滑って移動してしまう場合があります。このような場合は、キャスターの下に敷物や脚座ゴムシートKQ-P732（別売）などを敷いてください。



警告

ベッドを移動させるとき以外は、4ヶ所すべてのキャスターを固定状態にしてください。ベッドに乗り降りするときに、ベッドが動いて思わぬけがをすることがあります。



注意

キャスターが固定された状態でベッドを無理に動かさないでください。ベッドやキャスターが故障したり、ゆか材を傷つけるおそれがあります。

取付方法

【ベッド組立時にキャスターを取付ける場合】

ベースフレームを設置するときに、取付けてください。

【ベッド組立後にキャスターを取付ける場合】

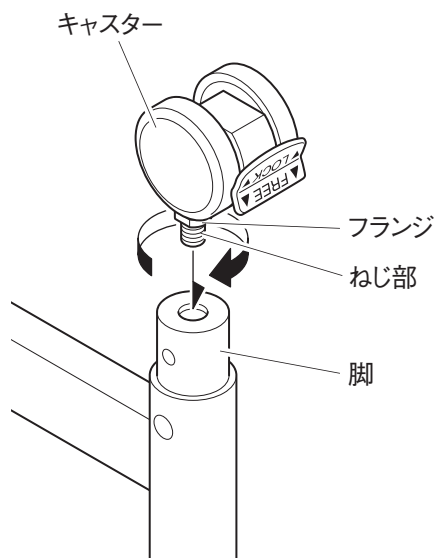
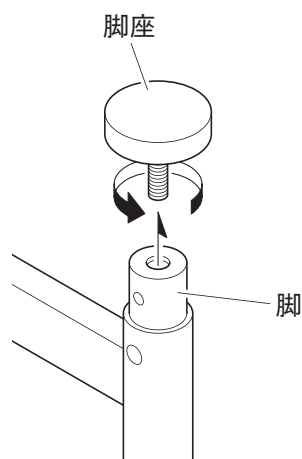
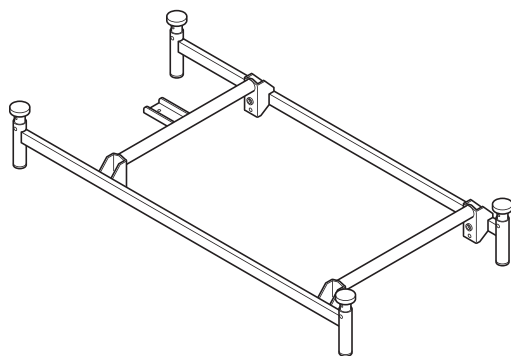
ベースフレームのみの状態に分解してから取付けてください。



警告

- 組立てられているベッドにキャスターを取付け・取外しするときは、ベッドを分解してベースフレームのみの状態にし、ベースフレームの脚座を取外してから作業を行ってください。（ベッドの分解方法は、ベッド本体の「取扱説明書」中の「ベッドの分解方法」を参照してください。）
- ベッドを分解せずにキャスターを取付け・取外しすると思わぬけがをしたり、ベッドが破損・変形したりするおそれがあります。

取付方法



注意

取付けの際、ベースフレームとキャスターの間などに指をはさまないように注意してください。けがをするおそれがあります。

1. 脚座の取外し

- 1 ベースフレームを裏返した状態でゆかに置いてください。



ベースフレームを裏返してゆかに置く際に、ゆかを傷つけないように敷物を敷いてください。

- 2 脚に取付けられている脚座を反時計回りに回転させ、取外してください。(4ヶ所)



取外した脚座は紛失しないように大切に保管してください。

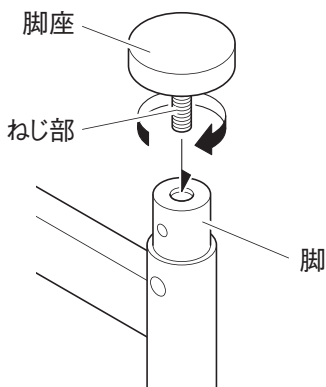
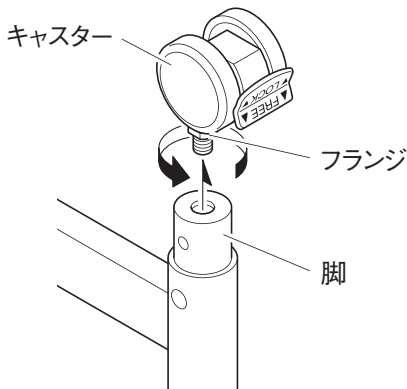
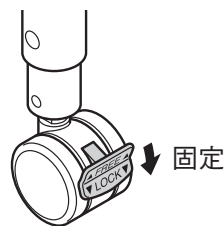
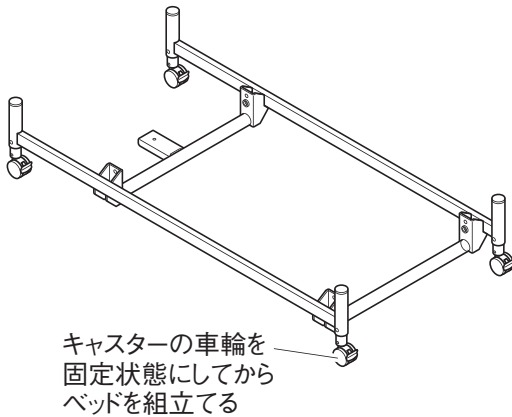
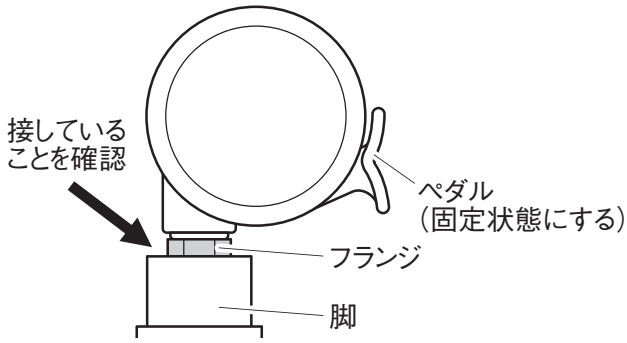
2. キャスターの取付け

キャスターのねじ部を脚の穴の位置にあわせ、キャスターのフランジを時計回りに回転させて手締めした後、付属のスパナでしっかりと締付けてください。(4ヶ所)

警告

ねじは確実に締付けてください。ねじが確実に締付けられていないと、キャスターの脱落などによりベッドがバランスを崩し、思わぬけがをするおそれがあります。

取付方法

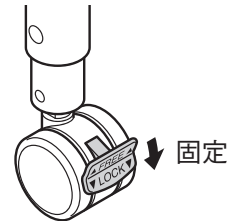


3. 取付後の確認

- ① キャスターの取付後、フランジと脚下面が接していることを確認してください。(4ヶ所)
- ② キャスターのペダルが固定状態になっていることを確認してください。(4ヶ所)

【ベッドの組立て】

注記! ベッドの組立作業を行う際に、ベッドが動かないように、必ずキャストの車輪を固定状態にしてください。



ベッドの組立方法については、ベッド本体の「取扱説明書」を参照してください。

■キャストの取外し

- ① 4輪すべてのキャストをロック状態にしてください。
- ② ベッドを分解し、ベースフレームのみの状態にしてください。(ベッドの分解方法は、ベッド本体の「取扱説明書」中の「ベッドの分解方法」を参照してください。)
- ③ ベースフレームを裏返した状態でゆかに置いてください。

注記! ベースフレームを裏返してゆかに置く際に、ゆかを傷つけないように敷物を敷いてください。

- ④ 脚に取付けられているキャストのフランジを反時計回りに回転させ、取外してください。(4ヶ所)

- ⑤ 脚座のねじ部を脚の穴の位置にあわせ、時計回りに回転させて、しっかりと締付けてください。(4ヶ所)

- ⑥ ベッド本体の取扱説明書に従いベッドの組立てを行ってください。

注意

キャストがロック状態になっていない場合、取外し作業中にベッドが動いて思わぬけがをすることがあります。

キャスターの交換について

- キャスターは消耗品のため、長期間ご使用いただいた場合、摩耗、損傷などにより機能が低下するおそれがあります。下記の場合は製品の寿命ですので、使用を中止して新たな製品との交換を行ってください。
 - キャスターのペダルを下側にしても車輪が回転・旋回し、固定状態にならない場合。
 - 車輪の劣化により、4ヶ所すべてのキャスターを固定状態にしてもベッドが動いてしまう場合。

お手入れ・長期保管について

【お手入れ】

■汚れを落とす場合

- 下記①～③の手順で行ってください。
 - ①水で薄めた中性洗剤にひたした布をよくしぼって拭いてください。
 - ②水にひたした布をよくしぼって、残った洗剤分を拭き取ってください。
 - ③乾いた布で残った水分を拭き取ってください。

■消毒する場合

- 必ず下記の消毒剤を指定の濃度で、消毒剤の取扱説明書などの指示に従ってご使用ください。

76.9 ～ 81.4%	消毒用エタノール
0.05 ～ 0.2%	塩化ベンザルコニウム (オスバンなど)
0.05 ～ 0.2%	塩化ベンゼトニウム (ハイアミンなど)
0.05%	グルコン酸クロルヘキシジン (ヒビテンなど)
0.02 ～ 0.05%	次亜塩素酸ナトリウム (ミルトンなど)



- 揮発性のもの (シンナー、ベンジン、ガソリンなど) やクレゾールは使用しないでください。変色・変質するおそれがあります。
- 消毒剤を使用する場合は、指定以外の薬品を使用しないでください。破損・変質するおそれがあります。
- 中性洗剤を使用した場合は、その後水拭きをしてください。水拭きをしないと樹脂の部分が割れるおそれがあります。



- オゾン殺菌器、オートクレーブ滅菌器などには対応できません。
- キャスターへの注油や分解によるキャスター内部の清掃はしないでください。

【長期保管】

■長期にわたりキャスターをご使用にならないときは、下記の点にご注意ください。

- キャスターの上には何も載せないでください。
- 本取扱説明書およびスパナを袋などに入れ、直射日光を避け、大切に保管してください。
- 高温・多湿・低温・乾燥・ほこりの多い場所を避けてください。
温度 - 10℃～ 50℃、湿度 30% RH ～ 90% RH の環境で保管してください。
- ベッドに取付けたまま保管する場合は、再使用時にキャスターが確実に取付けられていることを確認してください。

アフターサービスについて

1.保証書

保証書は、必ず「販売店名・お買い上げ日」などの記入をお確かめになり、記載内容をよくお読みいただき大切に保管してください。保証期間はお買い上げ日より1年間です。

販売店名・お買い上げ日の記入がない場合は、品番・販売店名・お買い上げ日が確認できるように、製品をお買い上げの領収書などを保証書と一緒に保管してください。

2.修理を依頼される時

修理のご依頼は、お買い上げの販売店または弊社製品の修理受付窓口であるパラテクノコールセンター（下記参照）までご連絡ください。

■連絡していただきたい内容

- 品名、品番（下記保証書を参照）
- お買い上げ日
- 破損または異常の内容（できるだけ詳しく）
- お名前、ご住所および電話番号

■保証期間内は

保証書の記載内容に基づき無償で修理いたします。ただし、保証期間内でも修理が有償になる場合があります。詳しくは保証書をご覧ください。

■保証期間が過ぎているときは

修理により使用できる製品については、ご要望により有償で修理いたします。

3.部品の最低保有年数は

弊社では、この製品の補修用性能部品（製品の機能を維持するために必要な部品）の最低保有期間を製造打ち切り後8年としております。

4.アフターサービスについてご不明な場合

お買い上げの販売店、またはパラテクノコールセンターまでお問い合わせください。

パラテクノコールセンター ☎0120-54-8639

受付時間：平日8：00～18：00 土・日・祝日9：00～17：00（年始休業を除く）

【パラテクノ株式会社について】弊社製品の修理や保守点検などの各種サービスを実施する会社です。

保証書

品名 / 品番	キヤスター / KQ-PB1C	保証期間	★お買い上げ日	年	月	日より1年間
お客様	お名前	★販売店 (店名・住所)				
	〒 ご住所 ☎ ()					

★印欄の情報が確認できない場合は無効となりますので販売店から発行された★印欄の情報が確認できる領収書などを、本保証書と一緒に大切に保管してください。
この保証書は、本書の記載内容に基づき無償修理を行うことをお約束するものです。お買い上げの日から上記保証期間中に、取扱説明書、本体ラベルなどの注意書きに従った正しい使用状態で故障した場合は、本書をご提示の上、お買い上げの販売店に修理をご依頼ください。
※本保証書は再発行いたしませんので、大切に保管してください。

【保証規定】

- 保証期間内（お買い上げの日より1年間）に、正常なご使用状態において故障した場合は、無償で修理いたします。
- 次のような場合は、保証期間内でも修理は有償となります。
 - 使用上の誤り、あるいは不当な改造や修理による故障および損傷
 - 弊社が指定する適合品以外の製品と組合せて使用したことによる故障および損傷
 - お買い上げ後の移動、設置、落下あるいは輸送による故障および損傷
- 本保証書は日本国内においてのみ有効です。
 - This warranty is valid only in Japan.

<パラマウントベッド株式会社>

本社 〒136-8670 東京都江東区東砂 2 丁目 14 番 5 号 ☎(03)3648-1111(代)
東京支店 〒136-8670 東京都江東区東砂 2 丁目 14 番 5 号 ☎(03)3648-1171(代)
札幌支店 〒060-0062 札幌市中央区南 2 条西 13 丁目 318 番地 11 ☎(011)271-1181(代)
仙台支店 〒984-0015 仙台市若林区卸町 2 丁目 3 番地の 3 ☎(022)239-5211(代)
さいたま支店 〒336-0967 さいたま市緑区美園 3 丁目 23 番 1 ☎(048)878-0100(代)

横浜支店 〒194-0004 東京都町田市鶴間 5 丁目 3 番 33 号 ☎(042)795-8800(代)
名古屋支店 〒461-0001 名古屋市東区泉 1 丁目 20 番 17 号 ☎(052)963-0600(代)
大阪支店 〒550-0001 大阪市西区土佐堀 2 丁目 3 番 33 号 ☎(06)6443-8791(代)
広島支店 〒733-0011 広島市西区横川町 3 丁目 8 番 5 号 ☎(082)293-1311(代)
福岡支店 〒812-0013 福岡市博多区博多駅東 3 丁目 14 番 20 号 ☎(092)461-1131(代)