

取扱説明書

7F12064600A1

KS-111Q / KS-116Q

保証書付

ベッドサイドレール

まえがき

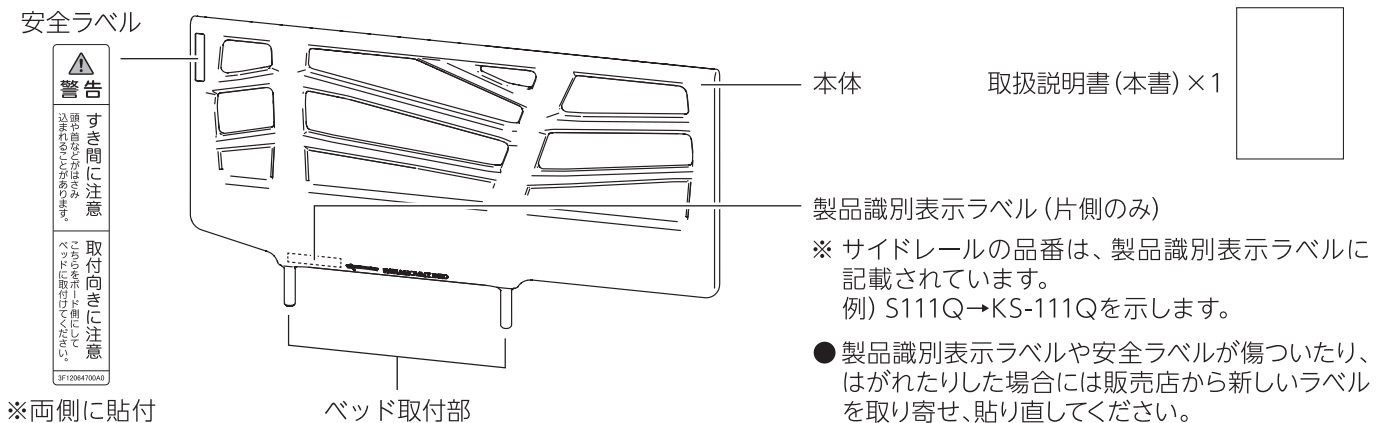
このたびは、ベッドサイドレール(以下、サイドレール)をお買い上げいただき、まことにありがとうございました。
この「取扱説明書」には、サイドレールを安全にお使いいただくための注意事項と使用方法などを記載しています。

- サイドレールをお使いになる前に、必ずこの「取扱説明書」をよくお読みいただき、正しく安全な取扱方法を理解してください。
- サイドレールと組合せたベッドで療養する方ばかりでなく、介護する方もこの「取扱説明書」をよくお読みください。
- この「取扱説明書」はお読みになった後も、いつでも見られる場所に保管してください。
- お買い上げの製品は、改良などにより、この「取扱説明書」の内容と一部異なる場合があります。
- 動作範囲・寸法・角度・質量などの数値の記載がある場合、その数値には多少の誤差が含まれます。特別なものを除きこの「取扱説明書」では、表示を見やすくするため、約・およそといった言葉を省略しております。
- ご不明な点がございましたら、お買い上げの販売店または直接弊社までお問い合わせください。

使用目的

- このサイドレールは、ベッドサイドに取付けて使用し、寝ている方のベッドからの転落および寝具の落下を予防することを目的に作られています。

各部の名称と部品の確認



適合品(ベッド)

- 適合するベッドは以下の通りです。

楽匠プラスシリーズ(KQ-A****)、楽匠Zシリーズ(KQ-7***/KQ-7***S)、楽匠FeeZシリーズ(KQ-77**/KQ-78**), 楽匠Sシリーズ(1000幅)、レントシリーズ(KQ-68***), KQ-50000シリーズ(KQ-5****), KQ-60000シリーズ(KQ-6****), INTIME COMFORT、INTIME 7000シリーズ(RS-7****/RW-7****), INTIME TRUSTシリーズ(RS-2****), INTIME 1000シリーズ(RQ-1****), INTIME 2000シリーズ(RQ-2****)



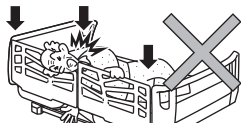
- 楽匠プラスシリーズ・楽匠Zシリーズ(KQ-7***Sは除く)・楽匠FeeZシリーズ・楽匠Sシリーズ・レントシリーズ・KQ-50000シリーズ・KQ-60000シリーズと、このサイドレールの組合せはJIS認証を取得しています。
- 適合品は、仕様の変更や組合せなどにより変わる場合があります。また、新製品や製品の販売終了により、適合品が記載されていない場合があります。適合品についてご不明な場合は、販売店または直接弊社までお問い合わせください。

安全に使用するための注意事項



この表示を無視して誤った取扱いをすると、死亡または重傷(骨折・圧迫・麻痺^{まひ}など)を負う可能性が想定される内容を示しています。

■ サイドレールと他のオプションやボード、あがっているボトムなどとのすき間(↓)に身体の一部(特に頭や首)が入らないように注意してください



- すき間に入ると抜けなくなり、けがをするおそれがあります。
- 特に、予測できない行動をとると思われる方や体位を自分で保持できない方には十分注意してください。
- サイドレールに寄りかかるなどすると、一時的に隙間が大きくなることもあるため、特に注意してください。

■ サイドレールのすき間に身体の一部が入らないように注意してください

- すき間に入った状態でベッドを操作すると、はさまれてけがをするおそれがあります。
- すき間にはさまれたり、抜けなくなったりするなどして、けがをするおそれがあります。



■ サイドレールとマットレスのすき間に身体の一部(特に頭や首)が入らないように注意してください

- すき間に入ると抜けなくなり、けがをするおそれがあります。

■ サイドレール使用時もベッドからの転落に十分注意してください

- サイドレールとサイドレール、ベッドのボードとサイドレールのすき間から転落したり、サイドレールの上から身を乗り出して転落したりして、けがをするおそれがあります。
- ベッドの背をあげた状態で使用する場合、角度(高い位置)によってはサイドレールによる横側の支えがなくなることで、転落予防としての効果を十分に発揮できないおそれがあります。
- 特に、予測できない行動をとると思われる方や体位を自分で保持できない方には十分注意してください。

■ サイドレールを取付ける際は、頭側・足側から大きくとび出さない向きに取付けてください

- ベッドから転落したり、意図せぬすき間が発生したりして、身体の一部がはさまれてけがをするおそれがあります。またサイドレールが破損するおそれがあります。

■ サイドレールに腰掛けたり、手すり代わりにしたりしないでください

- 転落・転倒して、けがをするおそれがあります。サイドレールはベッドで寝ている方の転落予防、寝具の落下予防を目的としています。立ちあがり時など、支えとしてお使いになる場合は、ベッド用グリップをお使いください。
- このサイドレールはベッドへの取付け、取外しがすばやく行えるように、抜け止め機能は付いておりません。体重がかかっている状態で抜けると、転倒してけがをしたり、サイドレールが破損・変形したりするおそれがあります。

■ ベッド取付部を2ヶ所ともベッドのオプション取付穴に差込んでください

- 1ヶ所だけ差込んで使用するとサイドレールが変形し、けがをするおそれがあります。

■ ベッド取付部はベッドのオプション取付穴から見えなくなるまで確実に差込んでください

- 思わぬけがや破損の原因となります。

■ オーバーテーブルやアジャストテーブルをサイドレールの上棧以外に取付けしないでください

- 指定の場所以外に取付けてベッドを動作させると、ベッドとテーブルの間に身体の一部がはさまれてけがをするおそれがあります。

■ お客様による修理・改造はしないでください

- 思わぬけがや破損の原因となります。
- 改造などを行った場合は、JIS認証を取得したベッドと組合せて使用しても、JIS認証を取得していない状態となります。

■ 乳幼児やお子様には使用しないでください

- サイドレールなどのすき間にはさまれてけがをしたり、転落したりするおそれがあります。

■ サイドレールと組合せて使用するベッドは弊社が指定する適合品をご使用ください

- 指定以外の製品や他社製品と組合せると、意図せぬすき間の発生や製品同士の接触、安定性の低下などによりけがをしたり、サイドレールが破損・変形したりするおそれがあります。適合品については、表紙の「適合品(ベッド)」をご覧ください。記載されていないベッドとの適合および適合オプションについてご不明な点がございましたら、直接弊社までお問い合わせください。



この表示を無視して誤った取扱いをすると、人が軽傷(打撲・すり傷・切り傷など)を負う可能性および物的損害の発生が想定される内容を示しています。

■ サイドレールを持ってベッドを動かさないでください

- サイドレールに大きな力がかかり、破損・変形するおそれがあります。

■ サイドレールにもものをぶつけるなど大きな衝撃を加えないでください

- 破損個所で思わぬけがをするおそれがあります。

■ ベッド専用の洗浄機で洗浄してください

- サイドレールの洗浄はベッド専用の洗浄機を使用してください。破損の原因となります。
- 高圧水による洗浄は行わないでください。破損・変形の原因となります。

■ 75℃以下で洗浄してください

- 破損・変形の原因となります。

■ スプレータイプの殺虫剤をサイドレールに直接噴射しないでください

- 殺虫剤に含まれる溶剤によって樹脂部分が破損・変色・溶解するおそれがあります。また破損・溶解した部分で思わぬけがをするおそれがあります。

■ 火気に近づけないでください

- サイドレールの近くで、ストーブなどの熱器具を使用しないでください。変質・変形などの原因となります。

使用方法

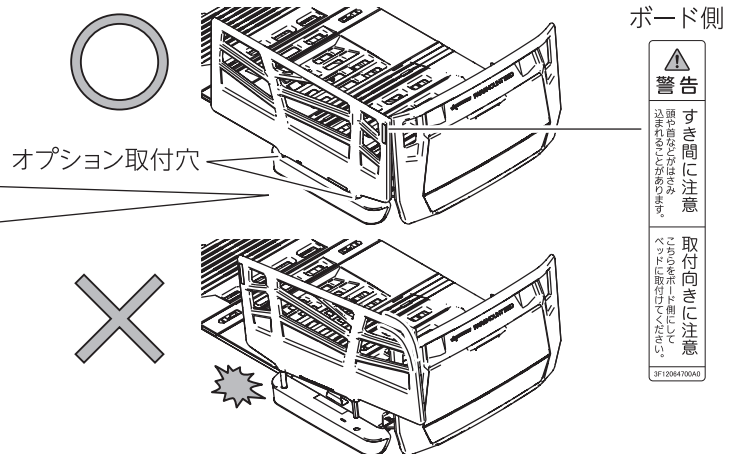
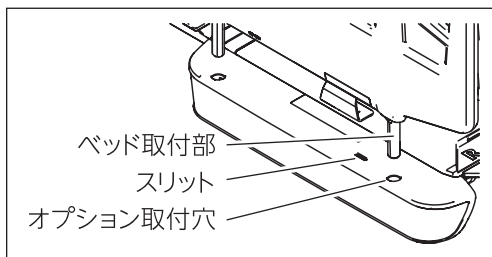


- サイドレールを取付ける際は、オプション取付穴に異物が入っていないことを確認してください。異物が入っていると確実に取付けることができず、ベッドから転落したり、意図せぬすき間が発生して、身体の一部がはさまれたりしてけがをすることがあります。
- ベッド取付部はベッドのオプション取付穴から見えなくなるまで確実に差込んでください。思わぬけがや破損の原因となります。

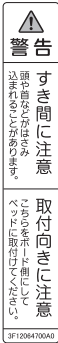
■ サイドレールのベッド取付部を図のようにベッドのオプション取付穴に確実に差込んで使用してください。



- ベッドに取付ける際は、サイドレールに貼付の安全ラベルがベッドのボード側となるように取付けてください。誤った向きでは使用しないでください。サイドレールをしっかりと差込むことができません。
- 楽匠プラスシリーズ・レントシリーズ・KQ-60000シリーズのミニタイプに取付けた場合、ベッドのボードから最大2cmとび出しますが正常です。(取付けるボードの種類によって異なります)



※ INTIME 7000シリーズ (RS-7****/RW-7****)
 INTIME 1000シリーズ(ハリウッドタイプ)、INTIME 2000シリーズ (RQ-2****)、INTIME 3200シリーズ (RW-3****/RS-3****) にはフットボードが付いておりません。足側に寄せて使用する場合は、安全ラベルをエンドフレーム側に向けてください。



- サイドレールは正しい向きで使用してください。誤った向きで使用すると、サイドレールが外れ、転落・転倒してけがをしたり、サイドレールが破損・変形したりするおそれがあります。
- サイドレールを落下させないように注意してください。足に当たってけがをしたり、ゆかやサイドレールを傷つけたりするおそれがあります。



お手入れ・長期保管について

■ お手入れ

- 汚れを落とす場合は、水で薄めた中性洗剤にひたした布をよくしぼって拭き、その後水でひたした布をよくしぼって、残った洗剤分を拭き取ってください。最後に乾いた布で残った水分を拭き取ってください。
 - 消毒する場合は必ず下記の消毒剤を指定の濃度で、消毒剤の取扱説明書などの指示に従ってご使用ください。

76.9～81.4%	消毒用エタノール	0.05%	グルコン酸クロロヘキシジン(ヒビテンなど)
0.05～0.2%	塩化ベンザルコニウム(オスバンなど)	0.02～1.0%	次亜塩素酸ナトリウム(ミルトンなど)
0.05～0.2%	塩化ベンゼトニウム(ハイアミンなど)		
- ※ 別の方がサイドレールを使用する前には、サイドレールを消毒することをおすすめします。



- 揮発性のもの(シンナー、ベンジン、ガソリンなど)やクレゾールは使用しないでください。変色・変質させるおそれがあります。
- 中性洗剤や次亜塩素酸ナトリウムを使用した場合は、その後、水拭きをしてください。水拭きをしないと樹脂の部分が割れるおそれがあります。



- 漂白剤は使用しないでください。ツヤ変化や色変わりが生じるおそれがあります。
- オゾン殺菌器、オートクレーブ滅菌器などには対応できません。

■ 長期保管

- サイドレールの上には何も載せないでください。
- 高温・多湿・低温・乾燥・ほこりの多い場所での保管は避けてください。
- 取扱説明書を紛失しないように、大切に保管してください。

仕様

品名		ベッドサイドレール	
品番		KS-111Q	KS-116Q
色		ホワイトアイボリー	ブロンズグレー
寸法 (cm)	長さ	97.7	
	高さ	53.4	
製品質量 (kg)		2.2	
材質		樹脂製 (一部スチール製)	

アフターサービスについて

1. 保証書

保証書は、必ず「販売店名・お買い上げ日」などの記入をお確かめになり、記載内容をよくお読みいただき大切に保管してください。保証期間は、お買い上げ日より1年間です。

販売店名・お買い上げ日の記入がない場合は、品番・販売店・お買い上げ日が確認できるように、製品をお買い上げの領収書などを保証書と一緒に保管してください。

2. 修理を依頼されるとき

修理のご依頼は、お買い上げの販売店または弊社製品の修理受付窓口であるパラテクノコールセンター（下記参照）までご連絡ください。

■ 連絡していただきたい内容

- 品名、品番、製品識別表示ラベルの番号 (表紙「各部の名称と部品の確認」参照)
- お買い上げ日
- 破損または異常の内容 (できるだけ詳しく)
- お名前、ご住所および電話番号

■ 保証期間内は

保証書の記載内容に基づき無償で修理いたします。ただし、保証期間内でも修理が有償になる場合があります。詳しくは下記の保証書をご覧ください。

■ 保証期間が過ぎているとき

修理により使用できる製品については、ご要望により有償で修理いたします。

3. 部品の最低保有年数は

弊社では、この製品の補修用性能部品（製品の機能を維持するために必要な部品）の最低保有期間を製造打ち切り後8年としております。

4. アフターサービスについてご不明な場合

お買い上げの販売店、またはパラテクノコールセンターまでお問い合わせください。

パラテクノコールセンター ☎ 0120-54-8639

受付時間：平日 8:00～18:00 / 土・日・祝日 9:00～17:00 (年始は休業いたします)

【パラテクノ株式会社について】 弊社製品の修理や保守点検などの各種サービスを実施する会社です。

保証書

品名/品番		ベッドサイドレール/KS-111Q・KS-116Q		保証期間			★お買い上げ日			
年		月		日より1年間						
お客様	お名前			★ 販売店						
	〒 ()				☎ ()					
ご住所										

★印欄の情報が確認できない場合は無効となりますので販売店から発行された★印欄の情報が確認できる領収書などを、本保証書と一緒に大切に保管してください。
この保証書は、本書の記載内容に基づき無償修理を行うことをお約束するものです。お買い上げの日から上記保証期間中に、取扱説明書、ラベル類などの注意書きに従った正しい使用状態で故障した場合は、本書をご提示の上、お買い上げの販売店に修理をご依頼ください。
※本保証書は再発行いたしませんので、大切に保管してください。

【保証規定】

- 保証期間内 (お買い上げの日より1年間) に、正常なご使用状態において故障した場合は、無償で修理いたします。
- 次のような場合は、保証期間内でも修理は有償となります。
 - (1) 使用上の誤り、あるいは不当な改造や修理による故障および損傷
 - (2) 弊社が指定する適合品以外の製品と組合せて使用したことによる故障および損傷
 - (3) お買い上げ後の移動、設置、落下あるいは輸送による故障および損傷

- (4) 火災、煙害、異常電圧および地震、雷、風水害、その他、天災地変などによる故障および損傷
 - (5) 保証書のご提示がない場合
 - (6) 本保証書の保証期間および販売店名が確認できない場合
 - (7) 字句を書き換えるなどの不正行為が発覚した場合
3. 本保証書は日本国内においてのみ有効です。
● This warranty is valid only in Japan.

パラマウントベッド株式会社

本社 〒136-8670 東京都江東区東砂2丁目14番5号 ☎(03)3648-1111(大代) 横浜支店 〒194-0004 東京都町田市鶴間5丁目3番33号 ☎(042)795-8800(代)
東京支店 〒136-8670 東京都江東区東砂2丁目14番5号 ☎(03)3648-1171(代) 名古屋支店 〒461-0001 名古屋市東区泉1丁目20番17号 ☎(052)963-0600(代)
札幌支店 〒060-0062 札幌市中央区南2条西13丁目318番地11 ☎(011)271-1181(代) 大阪支店 〒550-0001 大阪市西区土佐堀2丁目3番33号 ☎(06)6443-8791(代)
仙台支店 〒984-0015 仙台市若林区卸町2丁目3番地の3 ☎(022)239-5211(代) 広島支店 〒733-0011 広島市西区横川町3丁目8番5号 ☎(082)293-1311(代)
さいたま支店 〒336-0967 さいたま市緑区美園3丁目23番1 ☎(048)878-0100(代) 福岡支店 〒812-0013 福岡市博多区博多駅東3丁目14番20号 ☎(092)461-1131(代)