

# 取扱説明書

## KZ-A69700

### 立ちあがりリフト（ミニリフト125）

保証書付



#### まえがき

このたびは、立ちあがりリフト（ミニリフト125）（以下、立ちあがりリフト）をお買い上げいただき、まことにありがとうございました。

この「取扱説明書」には立ちあがりリフトを安全にお使いいただくための注意事項と使用方法などを記載しています。

- 立ちあがりリフトをお使いになる前に、必ずこの「取扱説明書」をよくお読みいただき、正しく安全な取扱方法を理解してください。
- この「取扱説明書」はお読みになった後も、いつでも見られる場所に保管してください。
- お買い上げの製品は、改良などにより、この「取扱説明書」の内容と一部異なる場合があります。
- 動作範囲・寸法・角度・質量などの数値の記載がある場合、その数値には多少の誤差が含まれます。特別なものを除きこの「取扱説明書」では、表示を見やすくするため、約・およそといった言葉を省略しております。
- ご不明な点がございましたら、お買い上げの販売店または直接弊社までお問い合わせください。
- この立ちあがりリフトは日本国内専用です。海外では電源電圧が異なるため使用できません。

Direct Healthcare

製造元： **Group**

Advancing Movement & Health®

輸入・販売元：パラマウントベッド株式会社

# もくじ

---

	ページ
<b>1. 使用目的・特長</b> .....	2
<b>2. 各部の名称</b> .....	3~4
<b>3. 安全に使用するための注意事項</b> .....	4~9
<b>4. 使用方法</b>	
[1] 手元スイッチ各部の名称と説明 .....	10
[2] 手元スイッチのフックの使いかた .....	10
[3] コントロールボックス各部の名称と説明 .....	11
[4] リフトアーム・脚の動かしかた .....	11~13
[5] 立ちあがりリフトの移動のしかた .....	14
[6] スリングシートについて .....	15
[7] リフトアームによる介護を受ける方の昇降のしかた .....	16~17
<b>5. バッテリーの取扱いについて</b>	
[1] バッテリーについて .....	18
[2] バッテリー残量の確認 .....	19
[3] 充電のしかた .....	19
[4] バッテリー交換のしかた .....	20~21
<b>6. 部品の確認</b> .....	22
<b>7. 組立方法</b>	
[1] 本体・ベースフレームの取付け .....	23~24
[2] フットプレートの取付け .....	24
[3] レッグサポートの取付け .....	25
[4] 脚開閉用アクチュエータープラグ・手元スイッチコネクターの取付け .....	25
[5] バッテリーケースの取付け .....	26
[6] 組立後の確認 .....	26
<b>8. 定期点検と日常のお手入れ</b>	
[1] 定期点検 .....	27
[2] 日常のお手入れ .....	28
<b>9. 故障かな?と思ったら</b> .....	29
<b>10. 長期保管について</b> .....	30
<b>11. 仕様</b> .....	31~32
<b>12. アフターサービスについて</b> .....	33

# 1. 使用目的・特長

---

## ■ 使用目的

- 立ちあがりリフトは、主にトイレでの立ちあがり、立位保持をサポートすることを目的に作られています。別売のミニリフトスリングR（KZ-A7291\*）・ミニリフトシートスリングR（KZ-A7292\*）と組合せて使用してください。

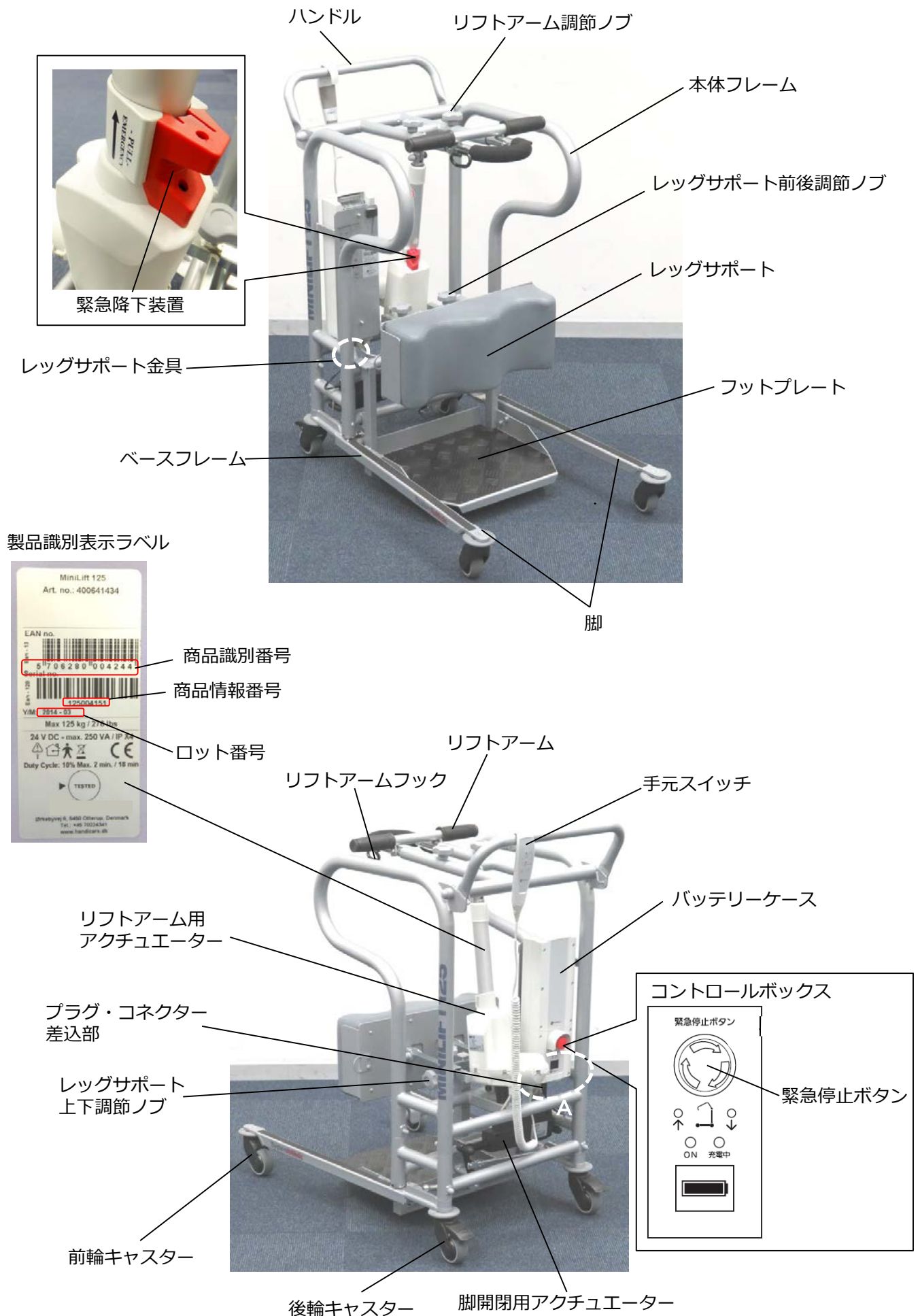
## ■ 特長

- ポータブルトイレをご使用の方にもお使いいただけます。
- ベッドから車いす、車いすから椅子への移乗動作や、車いす上での座りなおしをサポートすることができます。

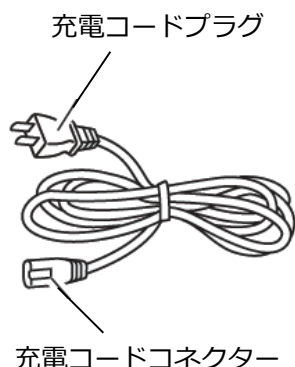
## 【使用する前の確認事項】

- 立ちあがりリフト使用中は、必ず介護を受ける方に付き添ってください。
- 介護を受ける方が不快感を持つことや、スリングシートから滑り落ちる危険を防ぐため、立ちあがりリフトの試運転とスリングシートの試用を行ってください。

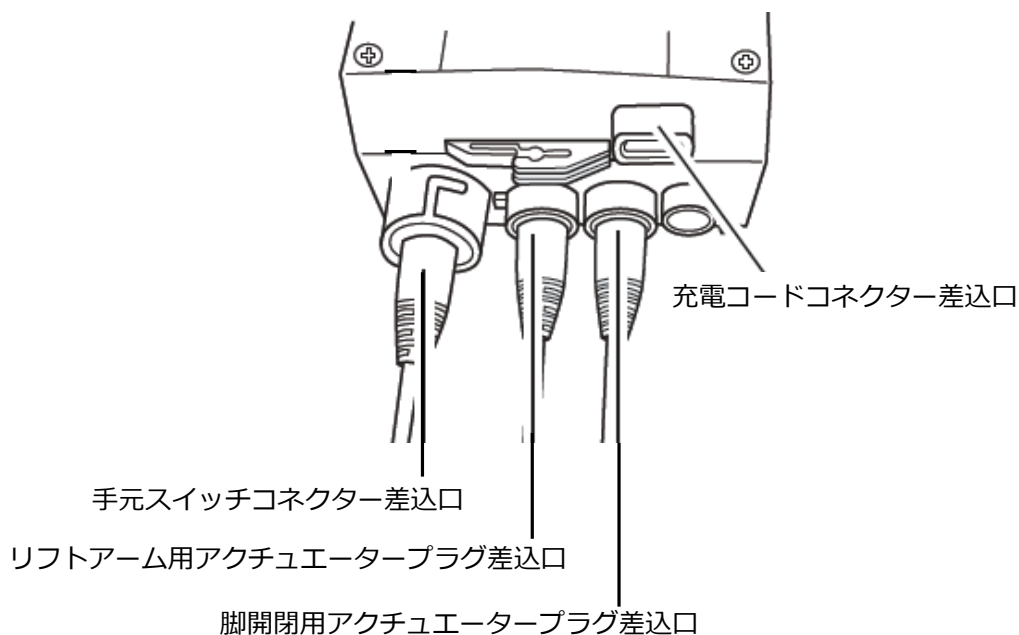
## 2. 各部の名称



### 【充電コード】





### 【3ページA : プラグ・コネクタ差込部】



## 3. 安全に使用するための注意事項

### ■必ずご使用の前にこの「安全に使用するための注意事項」をよくお読みいただき、正しくお使いください。

- ここに示した注意事項は製品を安全にお使いいただき、あなたや他の人々への危害や損害を未然に防止するためのものです。誤った取扱いをすると生じることが想定される内容を、危害や損害の大きさと切迫の程度に応じて「⚠ 警告」と「⚠ 注意」の2つに区分しています。いずれも安全に関する重要な内容ですので、必ず守ってください。

 <p>けい 告 警告</p>	この表示を無視して誤った取扱いをすると、死亡または重傷(骨折・圧迫・麻痺 <sup>まひ</sup> など)を負う可能性が想定される内容を示しています。
 <p>ちゅう い 注意</p>	この表示を無視して誤った取扱いをすると、人が軽傷(打撲・すり傷・切り傷など)を負う可能性および物的損害の発生が想定される内容を示しています。

※取扱説明書をお読みになった後は、いつでも見られるところに必ず保管してください。

### 3. 安全に使用するための注意事項



#### ■ 立ちあがりリフトに直接取付けて使用するスリングシートなどは弊社が指定する適合品をお使いください

- 指定以外の製品と組合せると介護を受ける方が不意に落下して、けがをするおそれがあります。また、立ちあがりリフトに負担をかけ、立ちあがりリフトが故障するおそれがあります。

#### ■ スリングシートは、介護を受ける方の身体の状態に適したものをご使用ください。スリングシートの選択に際しては、専門の医師や理学療法士、作業療法士などに相談してください

- 介護を受ける方の状態にあったスリングシートを使用しないと、思わぬけがをしたり、皮膚に異常が起こったりするおそれがあります。

#### ■ 操作が理解できないと思われる方（12歳以下のお子様や認知症の方など）に使用させないでください

- 立ちあがりリフトとベッドに取付けてあるオプション類（介助バーなど）の間にはさまれて、けがをするおそれがあります。
- 操作が理解できないと思われる方が1人で手元スイッチなどを操作した場合、誤って身体がはさまれるなど、思わぬけがをするおそれがあります。1人で手元スイッチなどに触れる可能性がある場合には、緊急停止ボタンを押込み、誤操作による事故を未然に防いでください。

#### ■ 立ちあがりリフトをベッドに近づける際は、立ちあがりリフトの周囲に注意してください

- 立ちあがりリフトとオプション類（介助バーなど）の間に手などはさまれてけがをしたり、立ちあがりリフトやオプション類などが破損・変形したりするおそれがあります。
- ベッドのキャスターのロックが解除されて、不意にベッドが動いてけがをするおそれがあります。
- ベッドや家具などに当たり、立ちあがりリフトやベッド・家具などが破損するおそれがあります。

#### ■ 本体フレームや可動部のすき間に手や指などをはさまないように注意してください

- 立ちあがりリフトの操作時に、リフトアームと本体フレームの間などにはさまれて、けがをするおそれがあります。

#### ■ お子様に触らせたり、立ちあがりリフトの周囲で遊ばせたりしないでください

- 転落・転倒してけがをしたり、立ちあがりリフトが破損・変形したりするおそれがあります。

#### ■ リフトアームやハンドルなどにぶらさがったりものを掛けたりしないでください

- 転落・転倒してけがをしたり、立ちあがりリフトが破損・変形したりするおそれがあります。

#### ■ リフトアームフックや突起物に衣類などが絡まないように注意してください

- 衣類などが絡まった状態で立ちあがりリフトを操作すると、衣類などが引っ張られるなどして、けがをするおそれがあります。
- 立ちあがりリフトが転倒して、けがをするおそれがあります。

#### ■ 2人以上で使用しないでください

- この立ちあがりリフトは1人用の設計になっています。2人以上で使用すると、立ちあがりリフトが破損して、けがをするおそれがあります。

#### ■ 介護を受ける方が手元スイッチを操作しないでください

- 思わぬけがをするおそれがあります。

#### ■ 立ちあがりリフトに安全動作荷重を超える荷重を加えないでください

- 介護を受ける方が落下してけがをしたり、立ちあがりリフトが破損・変形したりする原因となります。この立ちあがりリフトの安全動作荷重は125Kg（1220N）です。安全動作荷重は、立ちあがりリフトを安全に使用できる荷重であり、利用者体重とオプションなどの付帯物の合計荷重です。
- 使用するスリングシートにも安全動作荷重が定められています。スリングシートの安全動作荷重を超える方を引っ張りあげないでください。スリングシートが破損・変形して、けがをするおそれがあります。



## ■ 介護を受ける方を引っ張りあげた状態で移動する際は、立ちあがりリフトの取扱いに注意してください

- 立ちあがりリフトが不安定になり、立ちあがりリフトが転倒してけがをするおそれがあります。特に以下の点に注意してください。
  - ・ 立ちあがりリフトの脚をいっぱいまで開いた状態にしてください。（操作方法は12ページ参照）
  - ・ 段差の乗り越えやスロープなどでの移動はしないでください。
  - ・ 横移動はしないでください。
  - ・ ゆっくりと移動させてください。

## ■ 介護を受ける方を引っ張りあげたり降ろしたりする際は、介護を受ける方が立ちあがりリフトに乗っていない状態で、立ちあがりリフトの脚をいっぱいまで開いてから行ってください (操作方法は12ページ参照)

- 立ちあがりリフトが不安定になり、転倒してけがをするおそれがあります。

## ■ 介護を受ける方を引っ張りあげた状態で、長い距離を移動しないでください

- 立ちあがりリフトが転倒して、けがをするおそれがあります。立ちあがりリフトは移乗動作を補助する機器であり、長い距離の移動には適していません。長い距離の移動には、車いすなどをご使用ください。

## ■ 立ちあがりリフトの脚を開閉する際は、足元に注意してください

- ベースフレームとフットプレートの間にはさまれて、けがをするおそれがあります。

## ■ 立ちあがりリフトを使用する際は、介護を受ける方から目を離さないでください

- 介護を受ける方が、本体フレームなどにはさまれたり落下したりして、けがをするおそれがあります。
- 立ちあがりリフトが転倒してけがをしたり、立ちあがりリフトが破損・変形したりするおそれがあります。

## ■ リフトアーム昇降中は後輪キャスターのストッパーをロックしてください

- 立ちあがりリフトが不意に動き、けがをするおそれがあります。

## ■ スリングシートのストラップ（ループ）は、リフトアームフックに確実にかけてください

- ストラップ（ループ）が確実にかかっていない状態でリフトアームをあげると、介護を受ける方に苦痛を与えるばかりでなく、介護を受ける方がスリングシートから落下して、けがをするおそれがあります。

## ■ スリングシートは正しく装着してください (装着方法はスリングシートの取扱説明書参照)

- 介護を受ける方を引っ張りあげたときに、介護を受ける方がスリングシートから抜け落ちたり、皮膚がこすれたりするなどしてけがをするおそれがあります。
- ご使用前にスリングシートの取扱説明書をよくお読みください。

## ■ 組立ておよび分解作業時には、本体の取扱いに注意してください

- 本体が落下してけがをしたり、本体やベースフレーム・ゆかなどが破損・変形したりするおそれがあります。
- 可動部のすき間に手や指などがはさまれて、けがをするおそれがあります。

## ■ 段差やスロープのある場所では移動しないでください

- 立ちあがりリフトが転倒してけがをしたり、故障したりする原因となります。また、立ちあがりリフトが段差やスロープに引っ掛かって走行できなくなるおそれがあります。やむを得ない場合は立ちあがりリフトをできるだけゆっくりと動かしてください。立ちあがりリフトが引っ掛かって走行できなくなった場合は、立ちあがりリフトを持ちあげてください。

### 3. 安全に使用するための注意事項



#### ■ 立ち上がりリフトの移動は、ハンドルを持ってください

- ハンドル以外を持って移動するとバランスが崩れ、立ち上がりリフトが転倒して、けがをするおそれがあります。

#### ■ 滑りやすいゆかでは使用しないでください

- ほこりや水分などの浮いたゆかや滑りやすいゆかでは、立ち上がりリフトを使用しないでください。立ち上がりリフトが動きやすくなり、転倒してけがをするおそれがあります。

#### ■ 充電コードプラグにほこりを付着させないでください

- 充電コードプラグの表面にほこりが付着していると水分を含んで電流が流れ、ショートなどにより、感電・火災のおそれがあります。
- 充電コードプラグの表面にほこりが付着している場合、乾いた布などでよく拭き取ってください。

#### ■ 充電コードプラグに無理な力を加えないでください

- 充電コードプラグが破損し、感電・火災のおそれがあります。

#### ■ 充電コードプラグなどを濡れた手で抜き差ししないでください

- 充電コードプラグなどが破損し、感電・火災のおそれがあります。

#### ■ 充電コードプラグをコンセントに差したまま立ち上がりリフトを移動させないでください

- 充電コードプラグやコントロールボックスのプラグ・コネクター差込部に無理な力が加わって破損し、感電・火災のおそれがあります。

#### ■ 充電コードプラグなどを抜く際は、プラグ部などを持って抜いてください

- コードのみを持って引き抜くとコードが傷んで、感電・火災のおそれがあります。

#### ■ お手入れを行う際は、緊急停止ボタンを押込んでください

- 誤操作により立ち上がりリフトが動いて、けがをするおそれがあります。

#### ■ コード類（充電コードなど）を傷つけないでください

- コード類が破損し、感電・火災のおそれがあります。
  - ・ 立ち上がりリフトの可動部でコード類をはさまないようにしてください。
  - ・ コード類に重いものを置いたり無理な力を加えたりしないようにしてください。
  - ・ 立ち上がりリフトでコード類を踏みつけないでください。
  - ・ 脚やベースフレームでコード類をはさまないようにしてください。
- 傷んだコード類は修理（交換）を依頼してください。

#### ■ 湿気の多い場所（風呂場など）では使用しないでください

- アクチュエーターや手元スイッチなどの電装品に水分が浸入すると、ショートして感電したり、故障したりする原因となります。水などで濡らしてしまった場合には、緊急停止ボタンを押込んで、販売店またはパラテクノコールセンター（33ページ参照）までお問い合わせください。

#### ■ 立ち上がりリフトに水などをかけないでください

- アクチュエーターや手元スイッチなどの電装品が濡れると、ショートして感電したり、故障したりする原因となります。水などで濡らしてしまった場合には、緊急停止ボタンを押込んで、販売店またはパラテクノコールセンター（33ページ参照）までお問い合わせください。



## ■ 電子治療器を使用するときは緊急停止ボタンを押込んでください

- 電子治療器（マイクロ波治療器、超音波治療器など）を同時に使用した場合、立ちあがりリフトの故障や誤操作の原因となります。
- 他のME機器と併用する際は、安全をご確認のうえ使用してください。

## ■ 手元スイッチなどの取扱いに注意してください

- 立ちあがりリフトが誤動作してけがをしたり、故障したりする原因となります。また、ショートなどにより感電・火災のおそれがあります。
  - ・ ぶついたり、傷つけたりしないでください。
  - ・ 落としたり、コードを無理に引っ張ったりしないでください。
  - ・ 立ちあがりリフトでコードを踏んだり、はさんだりしないようにしてください。
- 傷んだ手元スイッチなどは修理（交換）を依頼してください。

## ■ 充電コードや手元スイッチのコードに足を引っ掛けないようにしてください

- プラグやコードが破損し、感電・火災のおそれがあります。

## ■ 介護を受ける方の症状にあわせて使用してください

- 介護を受ける方の症状によっては、立ちあがりリフトの操作で症状を悪化させる可能性があります。立ちあがりリフトのご使用に際しては、専門の医師や理学療法士、作業療法士などに相談してください。
- 関節などに痛みが生じやすい方、床ずれのできやすい方などを引っ張りあげるときは、慎重に操作してください。

## ■ お客様による修理・改造はしないでください

- 意図せぬすき間の発生や異常動作などにより、けがをするおそれがあります。

## ■ 立ちあがりリフトは定期的に点検してください

- 使用の頻度や環境により、製品は摩耗・劣化します。定期的に各部のゆるみ、可動部の動作、破損や異音の有無などを点検してください。思わぬけがをするおそれがあります。

## ■ 被災した立ちあがりリフトは点検・修理を依頼してください

- 地震・火災・水害などで被災した立ちあがりリフトは、お買い上げの販売店またはパラテクノコールセンター（33ページ参照）まで、点検・修理をご依頼ください。電装品のショートや感電・火災、立ちあがりリフトの変形による動作の異常によって、けがをするおそれがあります。

## ■ 火気に近づけないでください

- 立ちあがりリフトの近くで、ストーブなどの熱器具を使用しないでください。変質・変形・火災などの原因となります。

## ■ 立ちあがりリフトから異常な音がする際は、立ちあがりリフトを使用しないでください

- 立ちあがりリフトが破損し、感電・火災のおそれがあります。
- 落下して、けがをするおそれがあります。
- 立ちあがりリフトから異常な音がする際は、お買い上げの販売店またはパラテクノコールセンター（33ページ参照）まで点検・修理をご依頼ください。

### 3. 安全に使用するための注意事項



#### ■ 立ちあがりリフトを移動するときは、足元に注意してください

- ベースフレームとゆかの間に足をはさまれたり、キャスターに足を踏まれたりして、けがをするおそれがあります。

#### ■ 立ちあがりリフトを移動するときは、段差に注意してください

- 脚・キャスター・フットプレートなどが破損・変形するおそれがあります。

#### ■ 立ちあがりリフトをベッドに近づける際は注意してください

- ベッドの種類によっては、立ちあがりリフトの脚がベッドに接触し、立ちあがりリフトが破損・変形するおそれがあります。

#### ■ 使用後はリフトアームをさげてください

- リフトアームをあげたままにすると、リフトアームに身体をぶつけるなどして、けがをするおそれがあります。

#### ■ 室内の温度が低いときは立ちあがりリフトを使用しないでください（5℃未満）

- アクチュエーターの使用可能温度は、5～40℃です。5℃未満の場所で使用すると、リフトアームや脚開閉が動かず、アクチュエーターが破損するおそれがあります。室内の温度が5℃以上にあがってからご使用ください。

#### ■ 介護を受ける方を引っ張りあげる際は、脚をいっぱいまで開き安定した状態にしてから行ってください

- 介護を受ける方を引っ張りあげた状態で脚の開閉を行なうと、脚が破損・変形するおそれがあります。

#### ■ 最大連続使用時間を超えてリフトアームのあげ・さげおよび脚の開閉を行わないでください

- アクチュエーターの最大連続使用時間は2分です。最大連続使用時間を超えて使用すると、電装品が故障するおそれがあります。

#### ■ バッテリーの充電量に注意してください

- バッテリーの充電量が不足していると使用中に動かなくなったり、バッテリーの寿命が短くなったりします。
- バッテリーはこまめに充電してください。
- 保管が長期にわたる場合、3ヶ月に一度は充電を行ってください。
- 長時間充電しても動作時間が短い場合は、販売店またはパラテクノコールセンター（33ページ参照）までお問い合わせください。

#### ■ 立ちあがりリフトの脚を開閉したり移動したりする際は、周囲に注意してください

- 壁などに当たり、立ちあがりリフトや壁などが破損・変形するおそれがあります。

#### ■ スプレータイプの殺虫剤を立ちあがりリフトに直接噴射しないでください

- 殺虫剤に含まれる溶剤によってキャスターや他の樹脂部分が破損・変形・溶解するおそれがあります。また、破損・溶解した部分で思わぬけがをするおそれがあります。

#### ■ リフトアーム用アクチュエーターの取扱いに注意してください

- リフトアーム用アクチュエーターの先端を押したり、リフトアーム用アクチュエーターをつかんだりして立ちあがりリフトを移動させると、破損・変形するおそれがあります。
- リフトアーム用アクチュエーターをつかむと、手や衣類にグリスが付着して汚れるおそれがあります。

## 4. 使用方法

### [1] 手元スイッチ各部の名称と説明



あがるボタン

さがるボタン

リフトアームの上下を調節するときに押してください。  
ボタンを押すと動き、離すとその位置で止まります。

開くボタン

閉じるボタン

脚の開閉をするときに押してください。  
ボタンを押すと動き、離すとその位置で止まります。



ちゅうい  
**注意**

手元スイッチは、立ち上がりリフト専用のものを取付けてご使用ください。  
正しく機能しないおそれがあります。

### [2] 手元スイッチのフックの使いかた



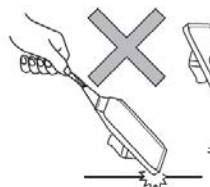
フック

手元スイッチにはフックが付いています。使用しないときはフックを利用して、ハンドルなどに掛けてください。



けいこく  
**警告**

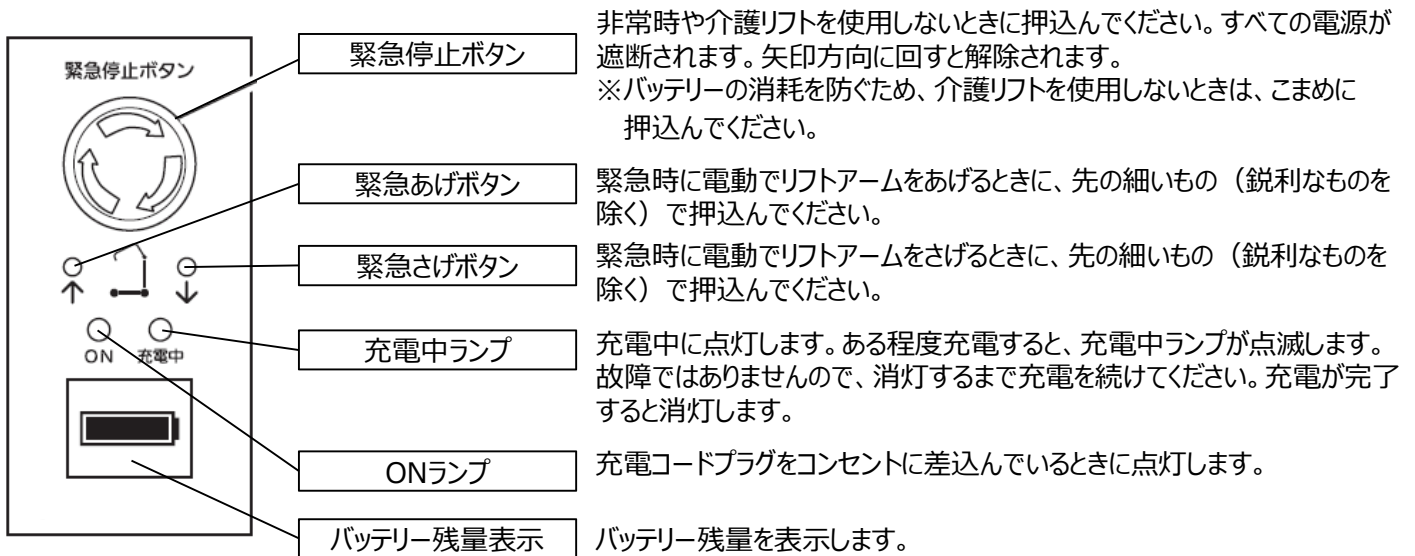
- 手元スイッチを使用しないときは、ハンドルなどに引っ掛け、ベッド上やゆかに置かないでください。誤ってボタンが押され、意図せぬリフトアームや脚の動きにより、けがをするおそれがあります。
- 手元スイッチの取扱いに注意してください。立ち上がりリフトが誤動作してけがをしたり、故障したりする原因となります。また、ショートなどにより、感電・火災のおそれがあります。
  - ・ぶつかけたり、傷つけたりしないでください。
  - ・落としたり、コードを無理に引っ張ったりしないでください。
  - ・立ち上がりリフトでコードを踏んだり、はさんだりしないようにしてください。



- 傷んだ手元スイッチは修理（交換）を依頼してください。

## 4. 使用方法

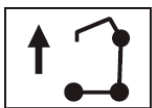
### [3] コントロールボックス各部の名称と説明



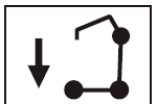
#### 【バッテリー残量表示】

- 緊急停止ボタンを解除した後、手元スイッチのボタンを1秒以上押して手を離すと、バッテリー残量が表示されます。（19ページ参照）

#### 【お知らせ表示】



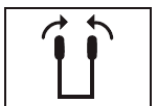
ブームのあげ操作をしているときに表示されます。



ブームのさげ操作をしているときに表示されます。



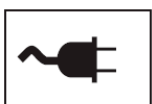
脚を開く操作をしているときに表示されます。



脚を閉じる操作をしているときに表示されます。



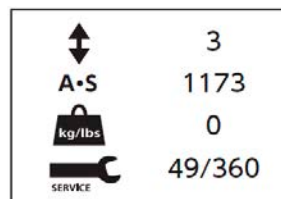
荷重オーバーです。この状態では手元スイッチで操作しても立ちあがりリフトは動きません。



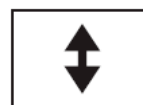
充電コードプラグがコンセントに差込まれたままです。この状態では手元スイッチで操作しても立ちあがりリフトは動きません。



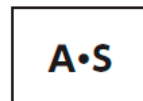
27ページの「1.定期点検」を参照の上、定期点検（動作確認、破損の有無、ゆるみなど）を行ってください。1年に1回表示されます。安全にご使用いただくために、1年に1回は定期的に点検してください。1年経過すると再表示されます。手元スイッチの「あがるボタン」と「さがるボタン」を同時に5秒以上押すと「ピッ」と音がして表示が消え、経過した日数をリセットすることができます。



手元スイッチのあがるボタンを0.5秒押して手を離すと、左の画面が表示されます。この表示は立ちあがりリフトの操作履歴を表すものであり、故障ではありません。画面のイラスト・数字は下記を示しています。画面の表示内容についてご不明な場合はパラテクノコールセンター（33ページ参照）までお問い合わせください。手元スイッチのボタンから手を離して、30秒経過すると表示は自動で消えます。



アームを40cmあげ・さげすると1カウントとして数えます。



アクチュエーターに流れた電流と流れた時間の積算値です。



荷重オーバーとなった回数です。



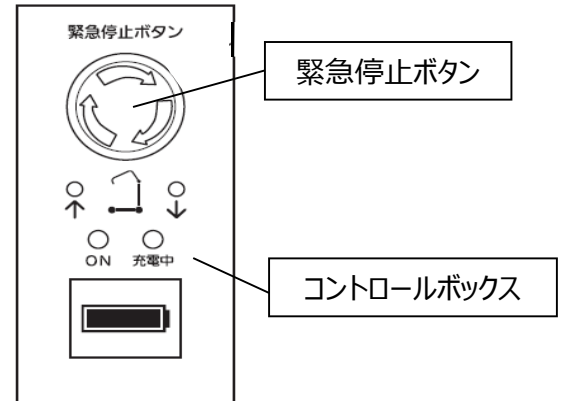
前回の定期点検から経過した日数です。

## [ 4 ] リフトアーム・脚の動かしかた



立ちあがりリフトを使用する前に、バッテリーの残量を確認し、不足の場合は充電してください。（19ページ参照）。使用中に立ちあがりリフトが動かなくなるおそれがあります。

ご使用の際は、コントロールボックスの緊急停止ボタンを矢印の方向に回して解除してください。ボタンが押込まれた状態では手元スイッチで操作しても立ちあがりリフトは動きません。



### リフトアームをあげるとき

手元スイッチのあがるボタンを押してください。

### 脚を開くとき

手元スイッチの開くボタンを押してください。

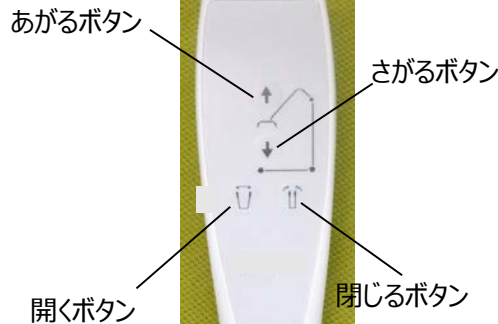
### リフトアームをさげるとき

手元スイッチのさがるボタンを押してください。

### 脚を閉じるとき

手元スイッチの閉じるボタンを押してください。

リフトアーム



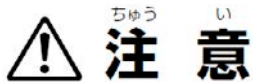
- リフトアームの上下と脚の開閉は無段階で自由に調節できます。
- リフトアームまたは脚が動作しないときは、29ページの「9.故障かな？と思ったら」を参照してください。
- さがるボタンを押している場合でも、リフトアームに下から力が加わるとセンサーが感知しリフトアームの降下は止まります。これは、安全機構によるもので故障ではありません。

### 【緊急停止について】

- 非常時にはコントロールボックスの緊急停止ボタンを押込んでください。リフトアームの上下動作・脚の開閉動作が止まります。矢印の方向に回すと解除されます。



操作が理解できないと思われる方（12歳以下のお子様や認知症の方など）に操作させないでください。立ちあがりリフトとベッドに取付けてあるオプション類（介助バーなど）の間にはさまれて、けがをするおそれがあります。操作が理解できないと思われる方が1人で手元スイッチなどを操作した場合、誤って身体がはさまれるなど、思わぬけがをするおそれがあります。1人で手元スイッチなどに触れる可能性がある場合には、緊急停止ボタンを押込み、誤操作による事故を未然に防いでください。



手元スイッチを操作しながら緊急停止ボタンを押さないでください。一時的に高い電流が流れ、バッテリーケース内のヒューズが切れるおそれがあります。



バッテリーの消耗を防ぐため、立ちあがりリフトを使用しないときは、緊急停止ボタンを押込んでおいてください。

## 4. 使用方法

### 【緊急操作について】

- 緊急時に手動または電動でリフトアームをさげることができます。



- 緊急時に手動や電動で降下操作を行うときは、身体のはさまれなどに注意してください。リフトアームと本体フレームの間にはさまれてけがをするおそれがあります。
- 手動で緊急降下操作を行うときは、片方の手で緊急降下装置（赤色）を操作し、もう片方の手で介護を受ける方の身体を支えてください。立ちあがりリフトが不安定になり、転倒してけがをするおそれがあります。



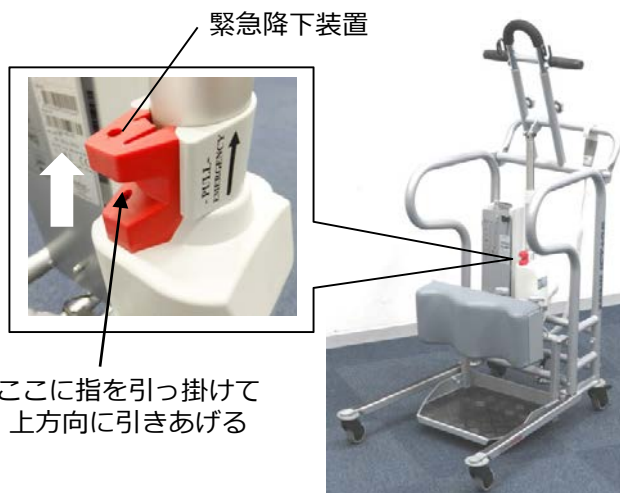
- 緊急降下装置（赤色）を操作するときは、リフトアーム用アクチュエーターをつかまないでください。手や衣服にグリスが付着して汚れたり、リフトアーム用アクチュエーターが破損したりするおそれがあります。
- 緊急降下装置（赤色）の操作中は、手元スイッチの操作を行わないでください。リフトアーム用アクチュエーターが破損するおそれがあります。

#### 緊急時に手動でさげるとき

リフトアーム用アクチュエーターに付いている緊急降下装置（赤色）に指を引っ掛けて、上方向に引きあげてください。



- 緊急降下装置（赤色）でリフトアームをあげることはできません。
- 緊急時以外は使用しないでください。
- 緊急降下装置（赤色）を操作している場合でも、リフトアームに下から力が加わるとリフトアームの降下は止まります。これは、安全機構によるもので故障ではありません。

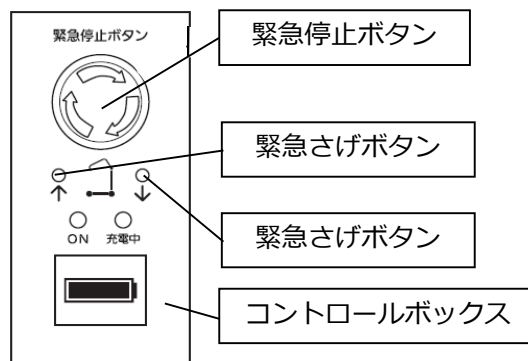


#### 緊急時に電動であげ・さげするとき

コントロールボックスにある緊急あげボタン・緊急さげボタンを、先の細いもの（鋭利なものを除く）で押してください。



- 緊急時以外は使用しないでください。
- ご使用の際は、コントロールボックスの緊急停止ボタンを矢印の方向に回して解除してください。ボタンが押込まれた状態では、緊急電動さげ操作はできません。
- 緊急あげボタン・緊急さげボタンを押している場合でも、リフトアームに下から力が加わるとリフトアームの降下は止まります。これは、安全機構によるもので故障ではありません。



- 緊急電動あげ・さげ操作を行いながら、手元スイッチの操作や緊急停止ボタンを押さないでください。一時的に高い電流が流れ、バッテリーケース内のヒューズが切れるおそれがあります。
- 緊急電動あげ・さげ操作は、先の細いもの（鋭利なものを除く）で緊急あげボタン・緊急さげボタンを軽く押して操作してください。シャープペンシルを使用する場合は、芯をだしたままで行わないでください。芯が折れてボタンとケースの間にはさまると、コントロールボックスの故障の原因となります。

## [5] 立ちあがりリフトの移動のしかた



●介護を受ける方を引っ張りあげた状態で移動する際は、立ちあがりリフトの取扱いに注意してください。立ちあがりリフトが不安定になり、立ちあがりリフトが転倒してけがをするおそれがあります。特に以下の点に注意してください。

- ・立ちあがりリフトの脚をいっぱいまで開いた状態にしてください。  
(操作方法は12ページ参照)
- ・段差の乗り越えやスロープなどでの移動はしないでください。
- ・横移動はしないでください。
- ・ゆっくりと移動させてください。

●介護を受ける方を引っ張りあげた状態で、長い距離を移動しないでください。立ちあがりリフトが転倒して、けがをするおそれがあります。立ちあがりリフトは移乗動作を補助する機器であり、長い距離の移動には適していません。長い距離の移動には、車いすなどをご使用ください。

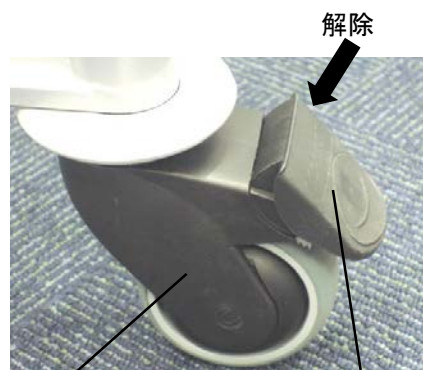


●立ちあがりリフトを移動するときは、足元に注意してください。ベースフレームとゆかの間に足をはさまれたり、キャスターに足を踏まれたりして、けがをするおそれがあります。

●たたみの上では使用しないでください。キャスターとの摩擦により、たたみが切れるおそれがあります。また、ゆかの条件によっては移動する際に力を要する場合があります。状況によりフローリングに替える、タイルカーペットなどを敷くなどしてご使用ください。

### 移動させるとき

- ①後輪キャスターのストッパーのロックを解除してください。
- ②手元スイッチの開くボタンを押し、脚をいっぱいまで開いてください。
- ③ハンドルを持って立ちあがりリフトを移動してください。
  - 介護を受ける方を引っ張りあげた状態で立ちあがりリフトを移動するときは、特に慎重に、ゆっくり行ってください。
  - 移動動作は、押すよりも引く力を利用した方が容易に行えます。

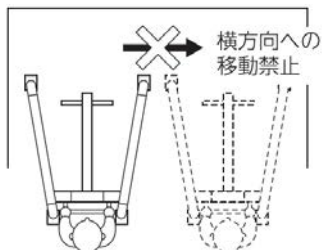


後輪キャスター

ストッパー



介護を受ける方を引っ張りあげた状態で、立ちあがりリフトを直接、横方向へ移動しないでください。転倒して、けがをするおそれがあります。横方向に移動するときは、図のように後輪キャスターを振りながら前・後進して、位置を変えてください。



※分かりやすくするためイラストは略図で説明しています。



立ちあがりリフトを移動させるときは、リフトアーム用アクチュエーターをつかまないでください。手や衣服にグリスが付着して汚れたり、リフトアーム用アクチュエーターが破損したりするおそれがあります。

## 4. 使用方法

### [6] スリングシートについて

- スリングシートは、立ちあがりリフト専用の『ミニリフトスリングR (KZ-A7291\*)・ミニリフトシートスリングR (KZ-A7292\*) (以下、スリングシート)』 (別売) をご使用ください。ミニリフトスリングR (KZ-A7291\*) にはXS~XXLサイズ、ミニリフトシートスリングR (KZ-A7292\*) にはS~XLサイズがあります。介護を受ける方の症状や体型などにあわせてお選びください。



立ちあがりリフトを使用後、スリングシートが当たっていたところ (背中など) の皮膚に変化がないか確認してください。スリングシートが当たっていたところが赤くなったまま戻らないときは、直ちに医師の診断を受けてください。



- 立ちあがりリフトに直接取付けて使用するスリングシートは弊社が指定する適合品をお使いください。指定以外の製品と組合せると介護を受ける方が不意に落下して、けがをするおそれがあります。また、立ちあがりリフトに負担をかけ、立ちあがりリフトが故障するおそれがあります。
- スリングシートは、介護を受ける方の身体の状態に適したサイズをご使用ください。スリングシートのサイズの選択に際しては、専門の医師や理学療法士、作業療法士などに相談してください。介護を受ける方の状態にあったサイズを使用しないと、落下してけがをしたり、皮膚に異常が起こったりするおそれがあります。
- スリングシートは消耗品です。ご使用前には、スリングシートのストラップ (ループ) の摩耗や糸のほつれ、メッシュ部の破れなどがないことを確認してください。摩耗・損傷した状態で使用するとスリングシートが破損し、介護を受ける方が落下して、けがをするおそれがあります。早めに新しいスリングシートと交換してください。
- ご使用前にスリングシートの取扱説明書をよくお読みいただき、スリングシートの正しい使用方法を理解してください。間違った方法で使用すると、介護を受ける方に苦痛を与えるばかりでなく、介護を受ける方がスリングシートから落下して、けがをするおそれがあります。

- スリングシートの取扱説明書に従い、スリングシートのストラップ (ループ) をリフトアームフックに確実にかけてください。



## [7] リフトアームによる介護を受ける方の昇降のしかた

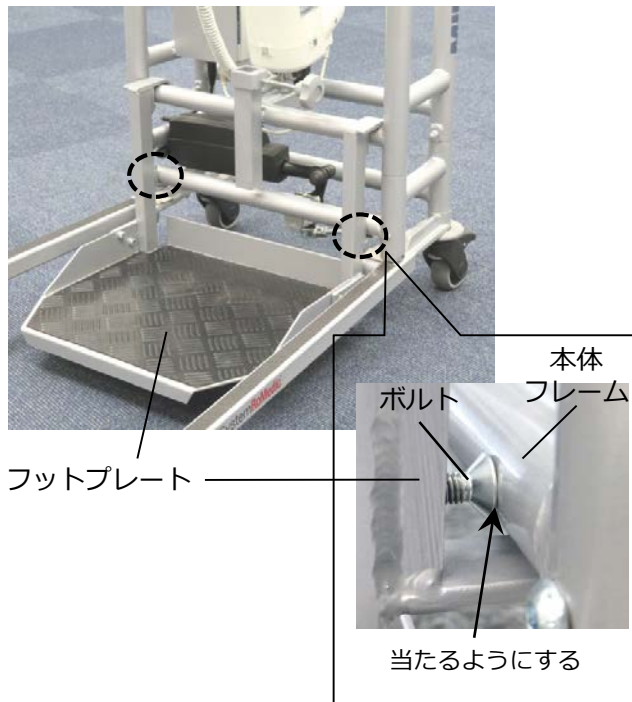
- リフトアームによる昇降には、別売のスリングシート（15・31ページ参照）が必要です。必ず適合品のスリングシートと組合せて使用してください。
- スリングシートの『取扱説明書』をよくお読みになり、正しく安全に使用してください。
- 介護を受ける方の体型や状況に応じて、スリングシートのサイズを選択してください。

①スリングシートの取扱説明書を参照して、介護を受ける方にスリングシートを装着してください。

②立ちあがりリフトの脚をいっぱいまで開いてください。

③立ちあがりリフトを介護を受ける方の正面に向くようにして、近くに移動させてください。

※フットプレートの縦パイプに付いているボルト（左右各1ヶ所）を締めたり緩めたりすることで、フットプレートの傾斜角度を $0^{\circ}$ ～ $3^{\circ}$ の範囲で変えることができます。介護を受ける方の状態により、必要に応じて角度を調節してください。



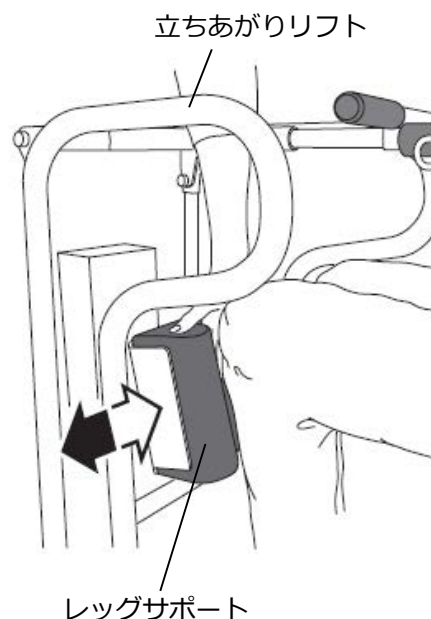
左右各1ヶ所のボルトがそれぞれ本体フレームに当たるようにしてください。片側だけ当たった状態だと、フットプレートが変形するおそれがあります。

④介護を受ける方の足をフットプレートに置いていただき、介護を受ける方の脛（すね）が、レッグサポートに当たるまで立ちあがりリフトを近づけて、後輪キャスターのストッパーをロックしてください。



介護を受ける方の両足の脛（すね）がレッグサポート全体にしっかりと当たっていることを確認してください。当たっていないと、転倒してけがをするおそれがあります。

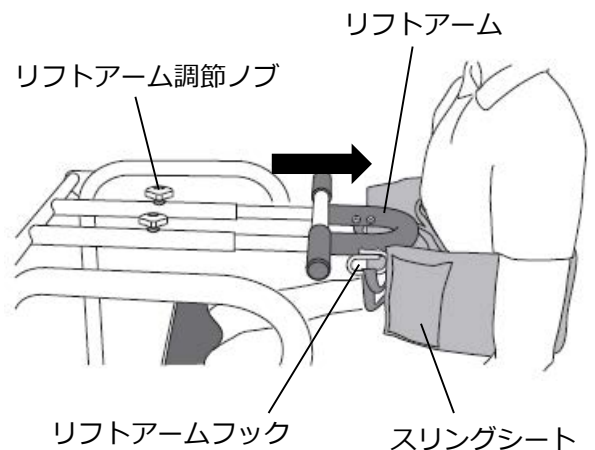
⑤介護を受ける方の膝頭がレッグサポートの上端より少し上にできる位置になるように、レッグサポート上下調節ノブ（3ページ参照）でレッグサポートの高さを調節してください。



レッグサポート上下調節ノブを強く締め過ぎないようにしてください。

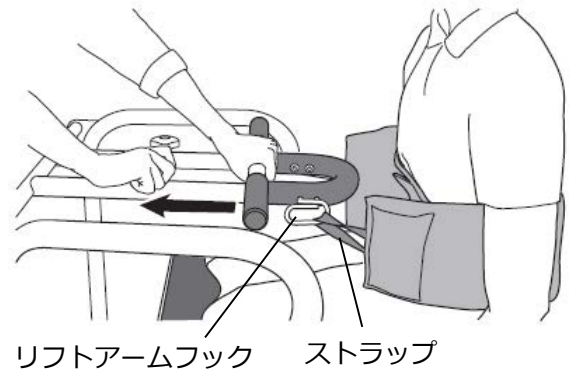
## 4. 使用方法

⑥リフトアームに付いているリフトアーム調節ノブをゆるめ、リフトアームが介護を受ける方にできるだけ近くなるように、手前方向に引き出してください。

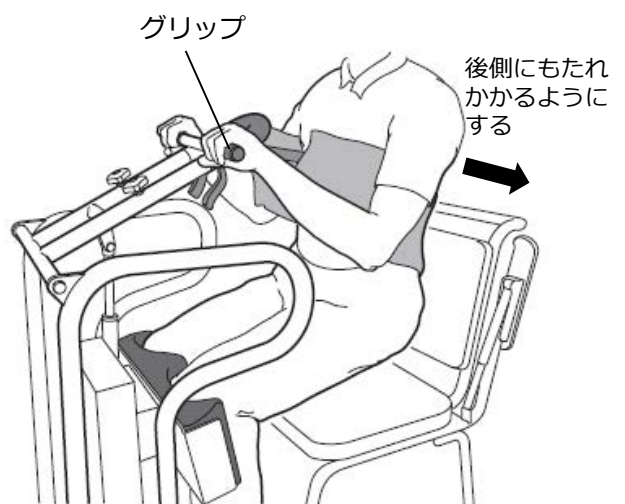


⑦リフトアームフックに最短で届くスリングシートのストラップ（ループ）を選び、リフトアームフックに確実に引っ掛けてください。

⑧⑥で引き出したリフトアームをスリングシートのストラップ（ループ）が伸びきるまで戻し、リフトアーム調節ノブをしっかりと締付けリフトアームを固定してください。



⑨介護を受ける方にリフトアームのグリップを持っていただき、身体を後側（スリングシート側）にもたれかかるように促してから、手元スイッチのあがるボタンを押して、介護を受ける方を引っ張りあげてください。



介護を受ける方を引っ張りあげる際はリフトアームをあげ、介護を受ける方に後側（スリングシート側）にもたれかかるように促してください。前にかがんだまま引っ張りあげると、スリングシートから抜け落ちて、けがをするおそれがあります。



介護を受ける方の体型や状況により、スリングシートのストラップ（ループ）の位置やリフトアームを引き出す長さを調節してください。

## 5. バッテリーの取扱いについて

### [1] バッテリーについて



- コード類（充電コードなど）を傷つけないでください。コード類が破損し、感電・火災のおそれがあります。傷んだコード類は修理（交換）を依頼してください。
- 充電コードプラグなどを濡れた手で抜き差ししないでください。ショートして感電したり、故障したりするおそれがあります。
- 充電コードプラグを、コンセントに差込んだ状態でバッテリーの交換作業をしないでください。感電のおそれがあります。
- 充電コードプラグなどを抜く際は、プラグ部などを持って抜いてください。コードのみを持って引き抜くとコードが傷んで、感電・火災のおそれがあります。



交換したバッテリーの処分については、販売店またはパラテクノコールセンター（33ページ参照）までお問い合わせください。バッテリーには有害な化学物質などが含まれていますので、正しい方法で処分しないと環境汚染の原因となります。

#### ■バッテリーの種類

12V・2.9Ah・小型シール鉛蓄電池 2個

#### ■バッテリーの寿命

小型シール鉛蓄電池はバッテリーを使い切ってから充電するタイプではありません。

バッテリーを使い切ってから充電を繰り返したり、充電不足のまま繰り返して使用したりした場合は、寿命が短くなります。使用後は、必ず充電をしてください。バッテリーの寿命は、バッテリーの使用頻度、使用環境、保管状態などにより大きく変わります。（バッテリーの使用の有無にかかわらず、2年で寿命が尽きるものが出始め、5年でほとんどの寿命が尽きます）

#### ■バッテリーの保管

バッテリーは自己放電します。保管の際は、周囲の温度の低い場所で保管してください。

また、必ず完全充電状態にしてから保管してください。輸送や保管後は自己放電していますので、使用を再開する前に必ず充電をしてください。保管が長期にわたる場合は、その間の自己放電を補うため、3ヶ月に一度は充電を行ってください。完全に放電したまま放置すると、バッテリーの寿命が短くなります。

- バッテリー残量を表示したままにしておきますと、バッテリーが消耗します。使用しないときは緊急停止ボタンを押込んで、バッテリー残量の表示を解除してください。  
※緊急停止ボタンを押込んでいてもバッテリーは自己放電しますので、3ヶ月に一度は充電を行ってください。
- バッテリー残量表示の目盛りは、バッテリー容量がなくなる寸前まで表示されていますのでご注意ください（バッテリーの容量が50%より減少すると、警告音がなります）。バッテリーが不足していると、使用中に動かなくなる可能性があります。また、小型シール鉛蓄電池は容量が若干回復する特性があります。残量表示がなくなっても数時間すると表示することがあります。このような場合もすぐに充電をしてください。
- 初めて使用する場合、バッテリーを新品と交換した場合、長期間使用しなかった場合は、必ず充電してください。
- 長時間充電しても動作時間が短い場合は、バッテリーの寿命に関係している可能性があります。販売店またはパラテクノコールセンター（33ページ参照）までお問い合わせください。
- 本製品はバッテリー駆動式です。充電コードプラグをコンセントに差したままの状態ではリフトアーム・脚は動作しません。

## 5. バッテリーの取扱いについて

### [2] バッテリー残量の確認

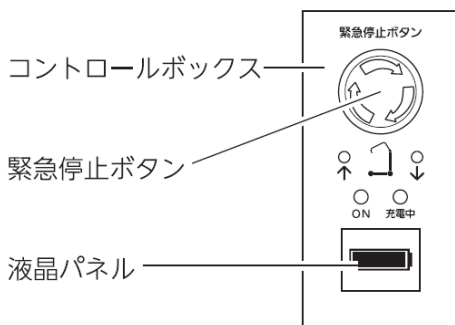


バッテリーの充電量に注意してください。バッテリーの充電量が不足していると使用中に動かなくなったり、バッテリーの寿命が短くなったりします。

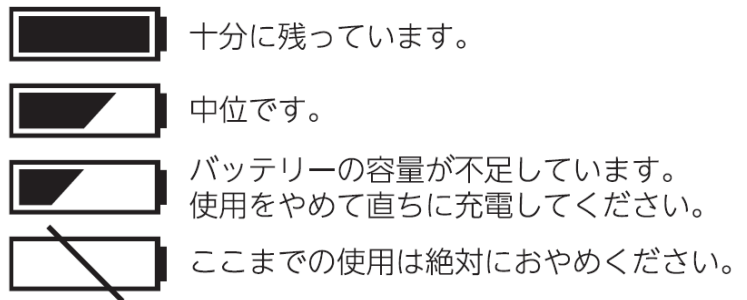


バッテリー残量を表示したままにしておきますと、バッテリーが消耗します。立ち上がりリフトを使用しないときは緊急停止ボタンを押込んで、バッテリー残量の表示を解除してください。

- ①緊急停止ボタンを解除した後、手元スイッチのボタンを1秒以上押し続けて手を離すと、バッテリーの残量が表示されます。



#### 【バッテリー残量表示】



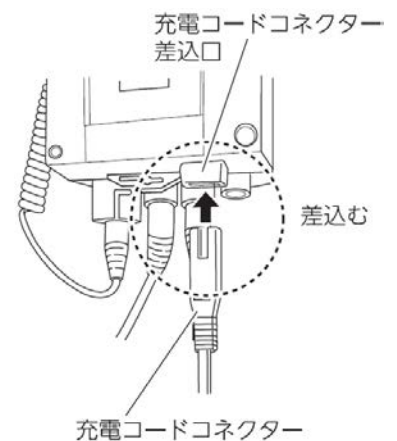
- ②バッテリーの容量が不足している場合は充電してください。
- ③立ち上がりリフトを使用しないときは、緊急停止ボタンを押し込んでください。



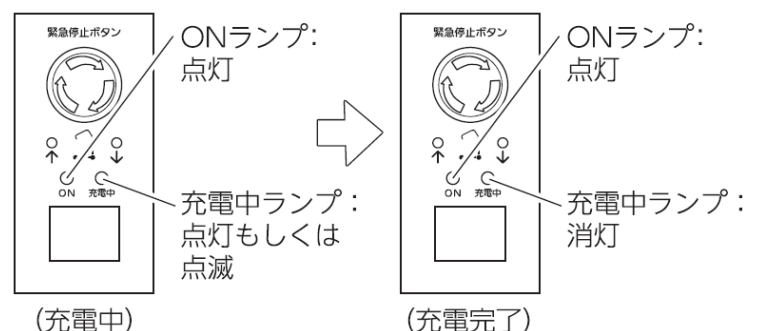
緊急停止ボタンを押込んだ状態、充電コードプラグをコンセントに差込んだ状態ではバッテリー残量は表示されません。

### [3] 充電のしかた

- ①コントロールボックスの緊急停止ボタンが押込まれていることを確認してください。解除されている場合は、緊急停止ボタンを押込んでください。
- ②充電コードコネクタをコントロールボックス底部の充電コードコネクタ差込口に差込んでください。
- ③充電コードプラグをコンセントに差込んでください。ONランプと充電中ランプが点灯し、充電が開始されます。
- ④充電中ランプが消灯するまで充電してください。また、充電中ランプ消灯後も、立ち上がりリフトを使用するときまでは、常時充電状態にしておいてください。



- 充電中およびONランプ点灯中は、手元スイッチを操作しても立ち上がりリフトは動きません。充電コードプラグをコンセントに差した状態で手元スイッチのあがる・さがるボタンを押すと、液晶パネルにコンセントマークが表示されます。
- 初めて使用する場合、バッテリーを新品と交換した場合、長時間使用しなかった場合は必ず充電してください。特にバッテリーを完全に使いきってしまった場合は、必ず24時間以上充電してください。



## [4] バッテリー交換のしかた

※交換用バッテリーについては、パラテクノコールセンター（33ページ参照）までお問い合わせください。

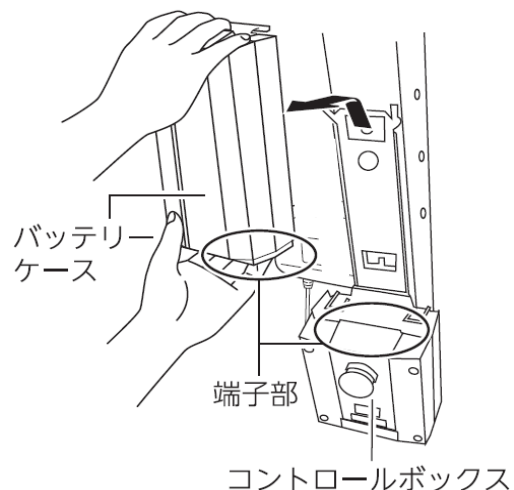
※バッテリーの交換についてご不明な点がございましたら、販売店またはパラテクノコールセンター（33ページ参照）までお問い合わせください。



- 充電コードプラグをコンセントに差込んだ状態で、バッテリー交換作業をしないでください。感電のおそれがあります。
- バッテリーケースのカバーを取付ける際は、コードをはさまないように注意してください。コードが断線し、感電・火災のおそれがあります。
- バッテリーメーカーによっては、端子の位置が異なる場合があります。+・-の位置をご確認のうえ配線してください。間違って配線すると、ショートして感電・火災のおそれがあります。
- バッテリーは正しく配線してください。間違って配線すると、ショートして感電・火災のおそれがあります。



バッテリーケースやコントロールボックス、特に端子部に強い衝撃を与えないでください。変形し、通電しなくなるおそれがあります。



## 5. バッテリーの取扱いについて

- ①バッテリーケースのレバーを握りながら、バッテリーケースを外してください。
- ②バッテリーケースのカバーの取付ねじ（6ヶ所）を星型レンチ（T20）で取外し、カバーを外してください。



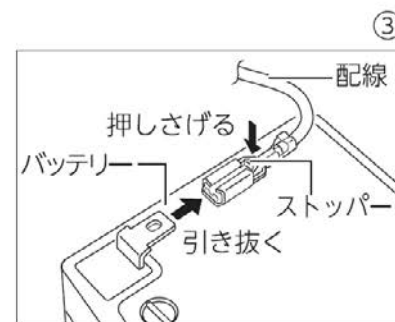
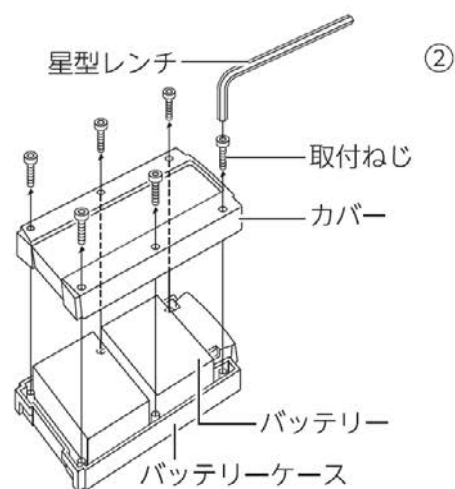
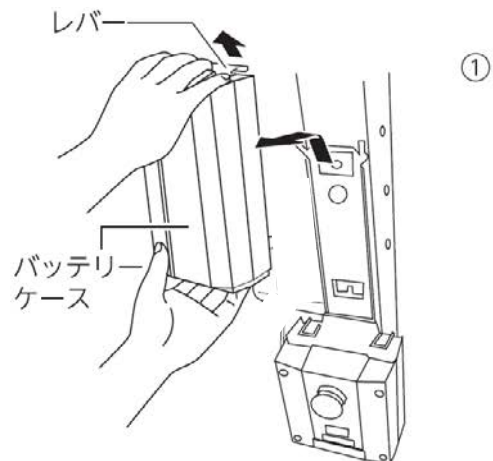
バッテリーケース以外のねじを外さないでください。

- ③バッテリーケース内からバッテリーを取り出し、配線を取外してください。



配線は、ジョイント部分のストッパーを押しさげながら外してください。無理に引き抜くと、断線するおそれがあります。

- ④バッテリーケース内側の配線図を参照して配線し、バッテリーケース内に収納してください。
- ⑤バッテリーケースにカバーを、元通りに取付けてください。
- ⑥バッテリーケースを元の位置に取付けてください。
- ⑦充電をしてください。（19ページ参照）



## 6. 部品の確認

■この製品は組立式になっています。開梱後、下記の部品がすべて揃っていること、破損していないことを確認してください。万一、部品の不足や破損があった場合には、販売店または直接弊社までご連絡ください。



本体×1



ベースフレーム×1



フットプレート×1



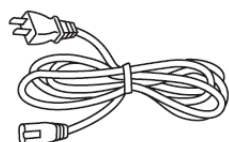
レッグサポート×1



手元スイッチ×1



キャップ×4

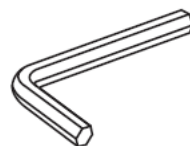


充電コード×1



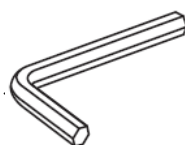
取扱説明書（本書）×1

### ■使用工具



●六角棒レンチ（対辺4mm）

※付属されています。  
※コントロールボックスが付いている取付板の上部に格納しています。



●星型レンチ（T20）  
※バッテリーを交換するときに用意してください。

※付属されていません。お客様でご用意ください。

## 7. 組立方法



組立て作業をするときは手順どおりに行き、本体の取扱いに注意してください。  
・本体が落下してけがをしたり、本体やゆがなどが破損・変形したりするおそれがあります。  
・可動部のすき間に手や指などがはさまれて、けがをするおそれがあります。  
・突起した部分などで、思わぬけがをするおそれがあります。

### [1] 本体・ベースフレームの取付け

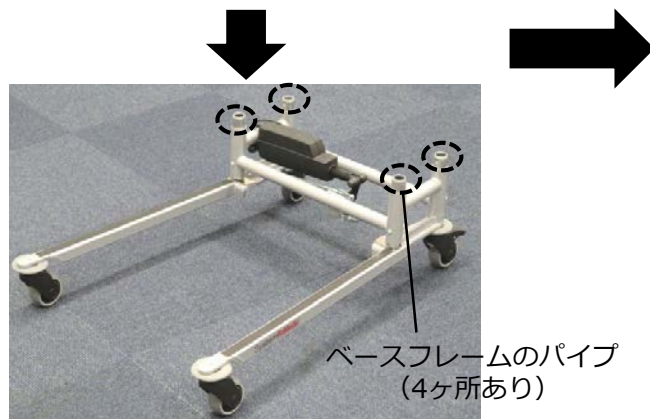
①後輪キャスターのストッパーをロックしてください。



②本体下部パイプのナット部に付いている六角穴付ボルトを、ナット部から外れる間際までゆるめてください。(4ヶ所)



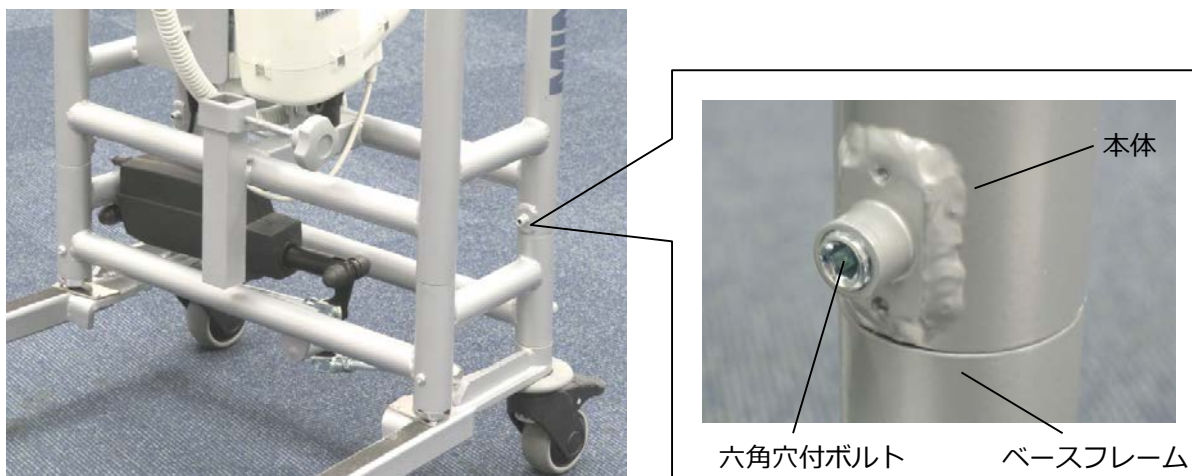
③本体下部パイプ (4ヶ所) を、ベースフレームのパイプ (4ヶ所) に、下図の向きで差込んでください。



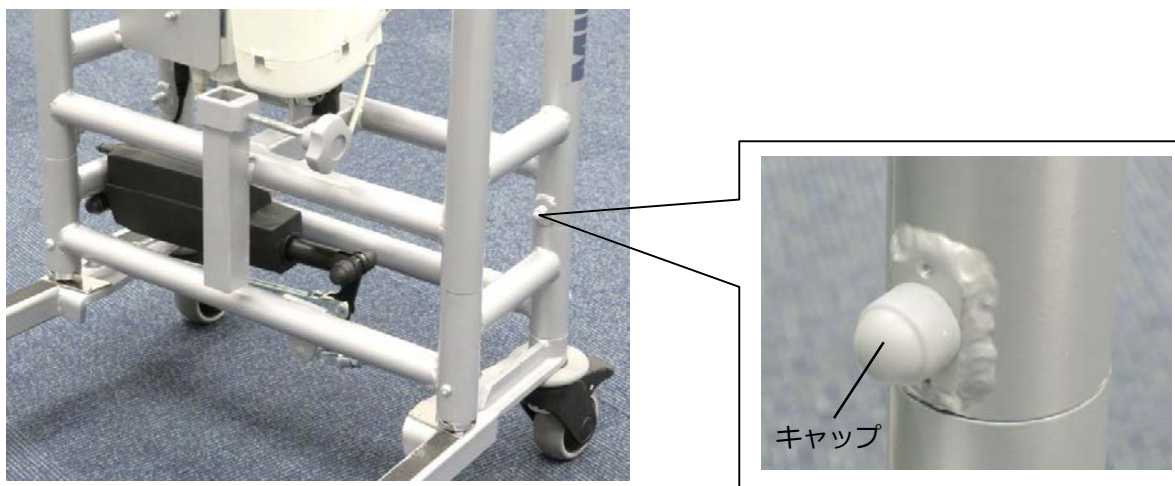
差込んだ状態



④本体下部パイプのナット部に付いている六角穴付ボルトを付属の六角棒レンチ（対辺4mm）で締付け、本体とベースフレームをしっかりと固定してください。



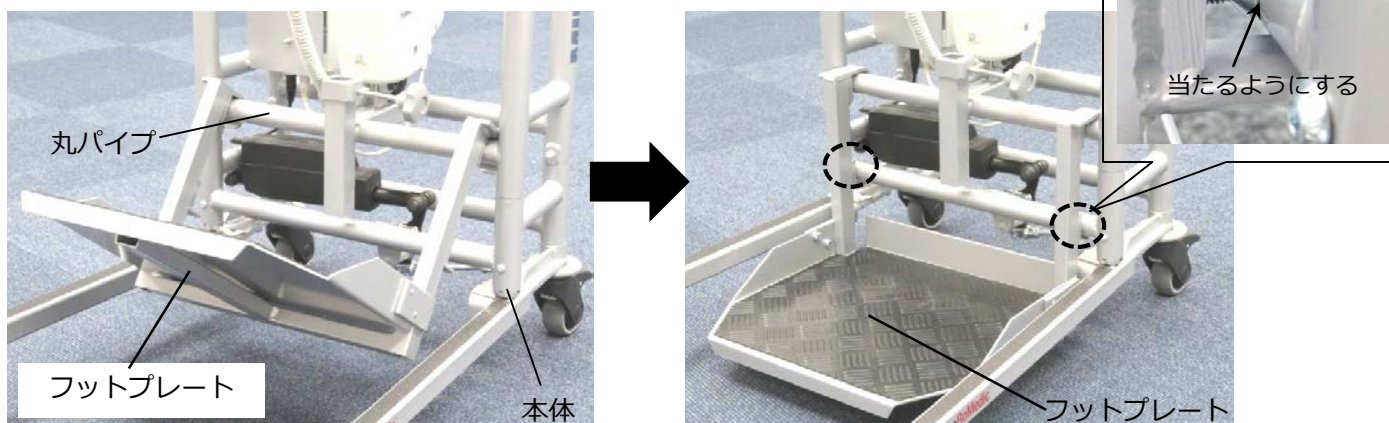
⑤本体下部パイプのナット部にキャップをかぶせてください。（4ヶ所）



## [2] フットプレートの取付け

●図のように、フットプレートを本体の丸パイプに引っ掛けてください。

※左右のボルトが本体フレームに当たるようにしてください。



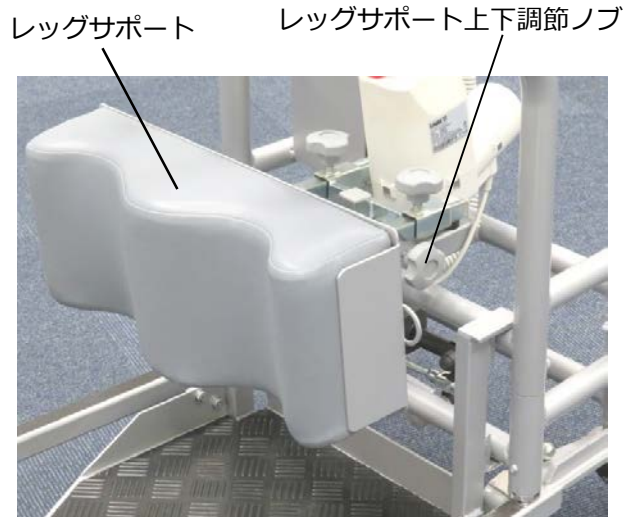
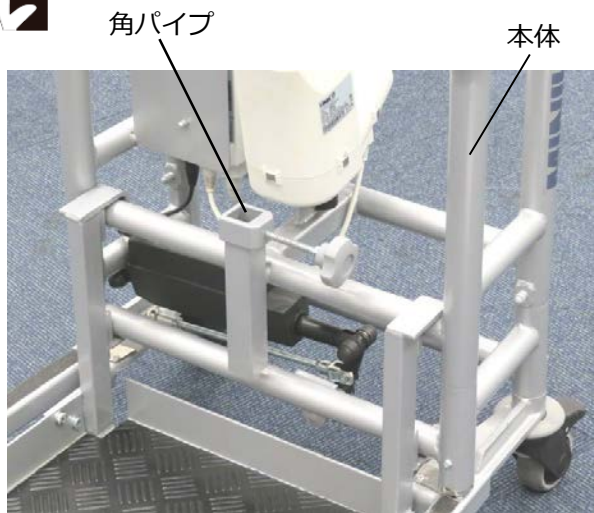
# 7. 組立方法

## [3] レッグサポートの取付け

- 本体中央部にある角パイプにレッグサポートの角パイプを差込み、レッグサポート上下調節ノブで締付けて固定してください。

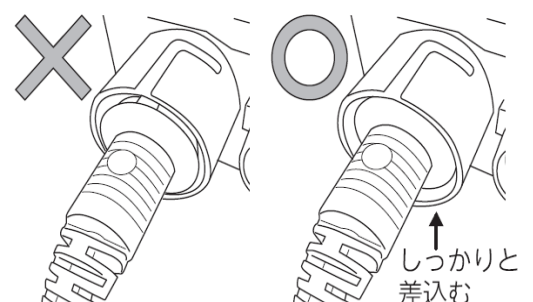
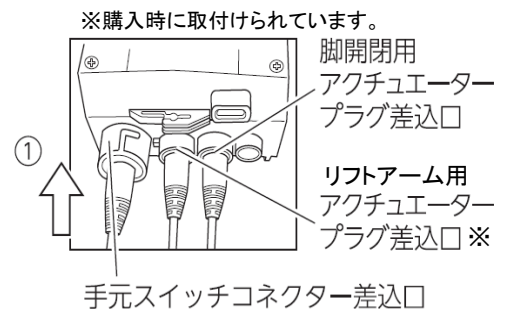


レッグサポート上下調節ノブを強く締付け過ぎないようにしてください。



## [4] 脚開閉用アクチュエータープラグ・手元スイッチコネクターの取付け

- コントロールボックス底部の手元スイッチコネクタ差込口に手元スイッチコネクタを、脚開閉用アクチュエータープラグ差込口に脚開閉用アクチュエータープラグをそれぞれしっかり差込んでください。



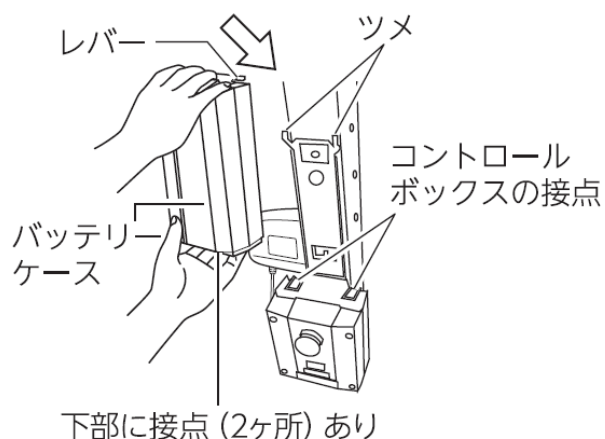
	<b>警告</b>
<p>手元スイッチコネクタや脚開閉用アクチュエータープラグを濡れた手で抜き差ししないでください。ショートして感電したり、故障したりするおそれがあります。</p>	

## [5] バッテリーケースの取付け

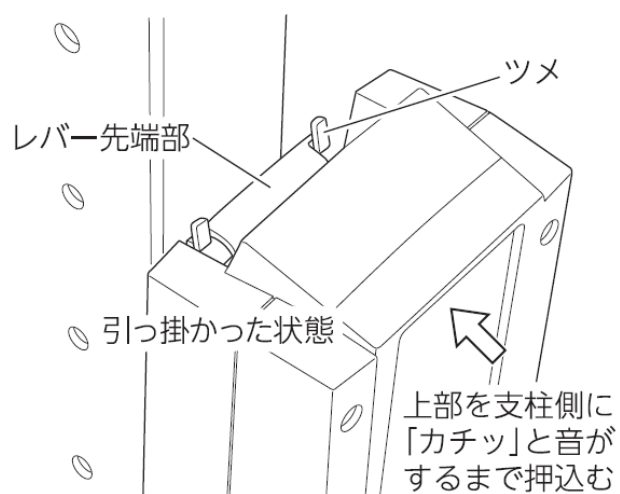


バッテリーケースを濡れた手で取付け、取外ししないでください。ショートして感電したり、故障したりするおそれがあります。

- ①バッテリーケースのレバーを握りながら、バッテリーケース下部の接点とコントロールボックス上部の接点をあわせ、バッテリー取付部のツメにレバーの先端を引っ掛けてください。



- ②バッテリーケースの上部を支柱側に『カチッ』と音がするまでしっかりと押込んでください。



- 分解するときは、組立方法と逆の手順で行ってください。
- バッテリーの消耗を防ぐために、長期間使用しない場合は、必ずコントロールボックスの緊急停止ボタンを押込んでから保管してください。
- 長期間使用しない場合は、その間の自己放電を補うため、3ヶ月に一度は充電を行ってください。完全に放電したまま放置すると、バッテリーの寿命が短くなります。

## [6] 組立後の確認

- 27ページの『1. 定期点検』に従って確認をしてください。

## 8. 定期点検と日常のお手入れ

### [1] 定期点検

- 安全にご使用いただくために、1年に1回は健常者の方に対して立ちあがりリフトを使用し、使用の安全性や立ちあがりリフトの動作などを点検してください。使用の頻度や環境により製品は摩耗・劣化します。定期的に各部のゆるみ、可動部の動作、破損、異音の有無などを点検してください。異常が認められた場合や詳しい点検をご希望される場合は、パラテクノコールセンター（33ページ参照）までお問い合わせください。

	操作内容	点検項目
本体 ・ ベース フレーム	リフトアームの あげ・さげ操作	正常な操作ができること（11～12ページ参照）
		異常音や著しいがたつきがないこと
	脚開閉の操作	正常な操作ができること（11～12ページ参照）
		異常音や著しいがたつきがないこと
	緊急停止状態	緊急停止ボタンを押込んだ状態でリフトアームのあげ・さげ操作 および脚開閉の操作ができないこと（12ページ参照）
	緊急手動さげ操作	正常な操作ができること（13ページ参照）
	緊急電動あげ・さげ操作	正常な操作ができること（13ページ参照）
	その他	本体とベースフレームが確実に固定されていること（23～24ページ参照）
		樹脂部品などに破損や変形・脱落がないこと
		ラベルがはがれたり、文字が見えなくなったりしていないこと
本体やベースフレームなどに亀裂や破損がないこと		
レッグサポートのがたつきがないこと（25ページ参照）		
キャスター	走行	立ちあがりリフトの走行時に異常音がしないこと
		立ちあがりリフトの走行時に著しいがたつきがないこと
	キャスターロック操作	正常な操作ができること（14ページ参照）
		操作が異常に重くないこと
		ロック時に立ちあがりリフトが動かないこと
電装品	電装品の目視確認	コード類が立ちあがりリフトに絡まっていないこと
		プラグ・コネクターやコードに傷などがいないこと
		手元スイッチやコントロールボックスなどに傷や破損がないこと
	充電	充電中は充電中ランプが点灯もしくは点滅すること（19ページ参照）

## [2] 日常のお手入れ



- 誤操作によるはさまれを予防するため、緊急停止ボタンを押込んでからお手入れを行ってください。
- 立ちあがりリフトに水をかけて掃除しないでください。ショートして感電するおそれがあります。

### 【汚れを落とす場合】

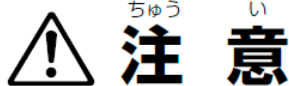
- 下記①～③の手順で行ってください。

- ① 水で薄めた中性洗剤にひたした布をよくしぼって拭いてください。
- ② 水でひたした布をよくしぼって、残った洗剤分を拭き取ってください。
- ③ 乾いた布で残った水分を拭き取ってください。

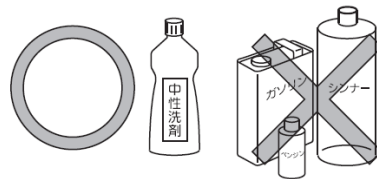
### 【消毒する場合】

- 必ず下記の薬品を指定の濃度で各消毒剤の取扱説明書などの指示に従ってご使用ください。

- |            |                       |
|------------|-----------------------|
| 76.9～81.4% | 消毒用エタノール              |
| ～0.2%      | 塩化ベンザルコニウム（オスバンなど）    |
| ～0.2%      | 塩化ベンゼトニウム（ハイアミンなど）    |
| ～0.05%     | グルコン酸クロルヘキシジン（ヒビテンなど） |
| ～0.05%     | 次亜塩素酸ナトリウム（ミルトンなど）    |



- 揮発性のもの（シンナー、ベンジン、ガソリンなど）やクレゾールは使用しないでください。変色・変質させるおそれがあります。
- 消毒剤を使用する場合は、指定以外の薬品を使用しないでください。破損・変質するおそれがあります。
- 中性洗剤を使用した場合は、その後水拭きをしてください。水拭きをしないと樹脂の部分が割れるおそれがあります。



- オゾン殺菌器、オートクレーブ滅菌器などには対応できません。
- キャスターへの注油や分解によるキャスター内部の清掃はしないでください。

## 9. 故障かな？と思ったら

- 故障でない場合がありますので、修理を依頼される前にもう一度、以下の項目をチェックしてください。
- チェック・処置をしても正常に動作しない場合は、ただちに立ちあがりリフトの使用を中止し、コントロールボックスの緊急停止ボタンを押込み、販売店またはパラテクノコールセンター（33ページ参照）まで修理をご依頼ください。
- 以下の症状により、電動でリフトアームをさげられない場合は、緊急降下装置（赤色）を操作しリフトアームをさげてください。（13ページ参照）
- 地震・火災・水害などで被災した立ちあがりリフトは、販売店またはパラテクノコールセンター（33ページ参照）まで点検・修理をご依頼ください。電装品のショートや漏電による感電・火災、立ちあがりリフトの変形による動作の異常によって、けがをするおそれがあります。

症状	チェック	処置	参照 ページ
手元スイッチを 押しても動かない。	リフトアーム・脚開閉用アクチュエータープラグがコントロールボックスのリフトアーム・脚開閉用アクチュエータープラグ差込口に差込まれていますか？	リフトアーム・脚開閉用アクチュエータープラグをコントロールボックスのリフトアーム・脚開閉用アクチュエータープラグ差込口に、しっかり差込んでください。	25
	手元スイッチコネクターがコントロールボックスの手元スイッチコネクター差込口に差込まれていますか？	手元スイッチコネクターをコントロールボックスの手元スイッチコネクター差込口に、しっかり差込んでください。	25
	緊急停止ボタンが押込まれていませんか？	緊急停止ボタンを矢印方向に回して解除してください。	11・13
	室内の温度が低くありませんか？	温度が5℃以上にあがってからご使用ください。	9
	充電コードプラグがコンセントに差込まれたままになっていませんか？	充電コードプラグをコンセントから抜いてください。	18
	バッテリーの残量が少なくなっていますか？	充電をしてください。	19
	バッテリーが寿命になっていませんか？	バッテリーを交換してください。	20～21
	リフトアームに下から力が加わっていませんか？	リフトアームに力を加えるもの（障害物など）を取除いてください。	12～13
コントロール ボックスから 警告音ができる。	バッテリーの残量が少なくなっていますか？	充電をしてください。	19
	バッテリーが寿命になっていませんか？	バッテリーを交換してください。	20～21
脚開閉の操作 ができない。	後輪キャスターのストッパーがロックされていませんか？	後輪キャスターのストッパーのロックを解除してください。	14
立ちあがりリフト の移動ができない。	後輪キャスターのストッパーがロックされていませんか？	後輪キャスターのストッパーのロックを解除してください。	14

- 修理のご依頼やお問い合わせの際は、製品識別表示ラベル（3ページ参照）に表示された番号もあわせてご連絡ください。

## 10. 長期保管について

---

- 長期にわたり立ちあがりリフトをご使用にならないときは、下記の点にご注意ください。
  - 高温・多湿・低温・乾燥・ほこりの多い場所を避けてください。  
温度 -10～50℃、湿度 20～90%RHの環境で保管してください。
  - 取扱説明書を紛失しないよう、大切に保管してください。
  - 3ヶ月に一度は必ず充電してください。
- 組みあがった状態で立ちあがりリフトを保管する場合
  - リフトアームを一番下までさげてください。
  - 脚をいっぱいまで閉じてください。
  - 立ちあがりリフトは水平なゆかに水平のまま保管してください。
  - 充電コードプラグをコンセントから抜いて、充電コードをはさんだり踏んだりしない場所に束ねておいてください。
  - 緊急停止ボタンを押込んだ状態にしてください。
- 分解して保管する場合（立ちあがりリフトの分解は、販売店に依頼することをおすすめします）
  - 23～26ページに従って分解・保管してください。  
※使用を再開する場合は、23～26ページ『7. 組立方法』に従って正しく組立ててください。

# 11. 仕様

品名		立ちあがりリフト（ミニリフト 125）	
品番		KZ-A69700	
最小回転直径（cm）		106	
梱包サイズ（cm）		86 × 78 × 60	
製品質量（kg）	総質量		41
	主な校正部品の質量	本体	23
		ベースフレーム	11
		フットプレート	4
		レッグサポート	3
梱包質量		52	
安全動作荷重 ※ 1)		125Kg (1220N)	
電撃に対する保護の形式		クラスⅡ 機器／内部電源機器	
電撃に対する保護の程度		B形装着部	
水の有害な浸入に対する保護の程度		IP×4	
電源	電源電圧・周波数		AC100V、50／60Hz
	消費電力		168W以下
	充電装置		充電時 最大 21W 内蔵
リモコン操作荷重		4N (0.4kg)	
バッテリー	型式・個数		小型シール鉛蓄電池 12V・2.9Ah 2個
	定格容量		2.9Ah (20時間率)
アクチュエーター	モーター形式		DCブラシ付モーター
	定格電圧		DC24V
	最大連続使用時間		2分 (休止時間 18分※2)
	リフトアーム用アクチュエーター昇降速度		3.5cm/秒 (無負荷)
	脚開閉用アクチュエーター開閉速度		6.5cm/秒 (無負荷)
	リフトアーム用アクチュエーター最大持上力		765kg (7500N)
脚開閉用アクチュエーター最大開閉力		204kg (2000N)	
騒音水準		55.8dB (A)	
動作保証条件	温度	5～40℃	
	湿度	20～90%RH	
耐用期間		8年 ただし消耗部品 (33ページ参照) は除く	
前輪キャスター		Φ35mm	
後輪キャスター		Φ70mm (ストッパー付)	
主な材質		スチール	
適合品		ミニリフトスリングR (KZ-A7291*) ミニリフトシートスリングR (KZ-A7292*)	
製造元		Direct Healthcare Group	

- ※ 1) 安全動作荷重：立ちあがりリフトを安全に使用できる荷重。（利用者体重とオプションなどの付帯物の合計荷重）  
 ※ 2) 立ちあがりリフトを最大連続使用時間（2分）動作させた場合、電装品を過熱から保護するための時間。

■本製品では以下のシンボルが使用されています。



B型機器



取扱説明書を参照

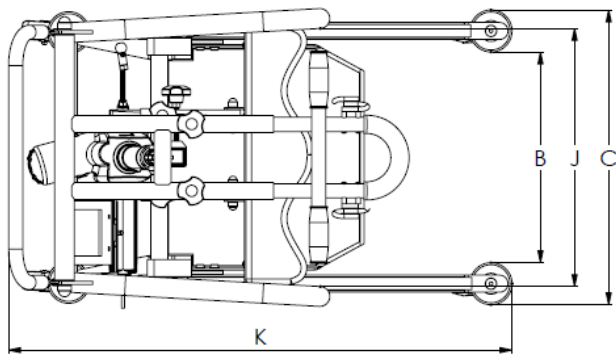
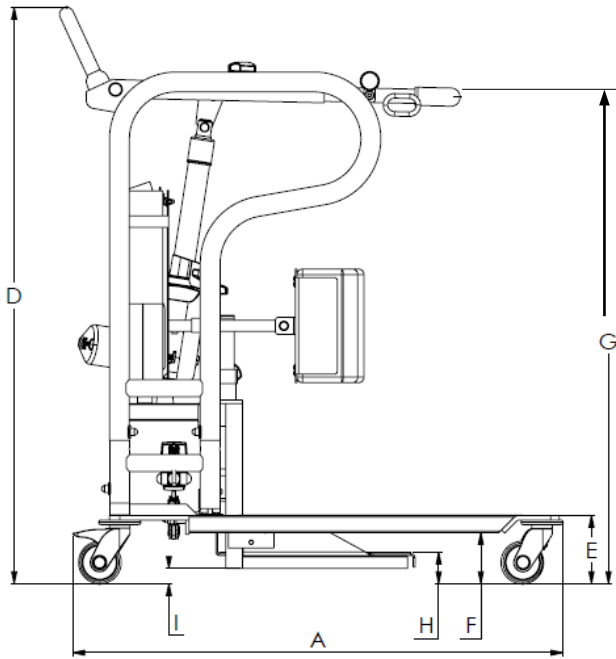


電気電子機器廃棄物



室内仕様

IP×4 保護等級



項目	寸法 (cm)	図の番号
ベース部全長	88	A
脚内側の幅	42.5	B
全幅	51	C
本体全高	99.5	D
脚高さ	12.5	E
脚とゆかのクリアランス	9.5	F
リフトアーム高さ	93	G
フットプレート高さ	5~7.5	H
フットプレートとゆかのクリアランス	3	I
本体フレーム部内側の幅	45	J
全長	91	K

## 12. アフターサービスについて

### 1. 保証書

保証書は裏表紙にございますので、必ず「販売店名・お買い上げ日」などの記入をお確かめになり、記載内容をよくお読みいただき大切に保管してください。保証期間は、お買い上げ日より1年間です。

販売店名・お買い上げ日の記入がない場合は、品番・販売店・お買い上げ日が確認できるように、製品をお買い上げの領収書などを保証書と一緒に保管してください。

### 2. 修理を依頼される時

お買い上げの販売店またはパラテクノコールセンター（下記参照）までご連絡ください。

#### ■ご連絡していただきたい内容

- 品名、品番、製品識別表示ラベルの番号（3ページ「各部の名称」参照）
- お買い上げ日
- 故障または異常の内容（できるだけ詳しく）
- 施設名、お名前、ご住所および電話番号

#### ■消耗部品について

キャスター・バッテリー・手元スイッチは消耗部品です。

#### ■保証期間内は

保証書の記載内容に基づき無償で修理いたします。ただし、保証期間内でも修理が有償になる場合があります。詳しくは保証書をご覧ください。

#### ■保証期間が過ぎているとき

修理により使用できる製品については、ご要望により有償で修理いたします。

### 3. 部品の最低保有年数は

弊社ではこの立ちあがりリフトの補修用性能部品（製品の機能を維持するために必要な部品）の最低保有期間を製造打ち切り後6年としております。

### 4. アフターサービスについてご不明な場合

お買い上げの販売店またはパラテクノコールセンターまでお問い合わせください。

パラテクノコールセンター ☎ 0120-54-8639

受付時間：平日 8:00～18:00 / 土・日・祝日 9:00～17:00（年始は休業いたします）

【パラテクノ株式会社について】弊社製品の修理や保守点検などの各種サービスを実施する会社です。

### パラマウントベッド株式会社

本社	〒136-8670	東京都江東区東砂 2丁目14番5号	☎(03)3648-1111(大代)
東京支店	〒136-8670	東京都江東区東砂 2丁目14番5号	☎(03)3648-1171(代)
札幌支店	〒060-0062	札幌市中央区南2条西13丁目318番地11	☎(011)271-1181(代)
仙台支店	〒984-0015	仙台市若林区卸町2丁目3番地の3	☎(022)239-5211(代)
さいたま支店	〒336-0967	さいたま市緑区美園3丁目23番1	☎(048)878-0100(代)
横浜支店	〒194-0004	東京都町田市鶴間5丁目3番33号	☎(042)795-8800(代)
名古屋支店	〒461-0001	名古屋市東区泉1丁目20番17号	☎(052)963-0600(代)
大阪支店	〒550-0001	大阪市西区土佐堀2丁目3番33号	☎(06)6443-8791(代)
広島支店	〒733-0011	広島市西区横川町3丁目8番5号	☎(082)293-1311(代)
福岡支店	〒812-0013	福岡市博多区博多駅東3丁目14番20号	☎(092)461-1131(代)



# 保証書

品名	立ち上がりリフト (ミニリフト125)	品番	KZ-A69700
保証期間	1年間		

★ お買い上げ日			
お客様	お名前		
	ご住所	〒□□□ - □□□□ ☎ ( )	
★ 販売店	店名		
	住所	☎ ( )	

★印欄の情報が確認できない場合は無効となりますので販売店から発行された★印欄の情報が確認できる領収書などを、本保証書と一緒に保管してください。

この保証書は、本書の記載内容に基づき無償修理を行うことをお約束するものです。お買い上げの日から上記保証期間中に、取扱説明書、本体ラベルなどの注意書きに従った正しい使用状態で故障した場合は、本書をご提示の上、お買い上げの販売店に修理をご依頼ください。

※本保証書は再発行いたしませんので、大切に保管してください。

## 保証規定

- 保証期間内(お買い上げの日より1年間)に、正常なご使用状態において故障した場合は、無償で修理いたします。
- 次のような場合は、保証期間内でも修理は有償となります。
  - 使用上の誤り、あるいは不当な改造や修理による故障および損傷
  - 弊社が指定する適合品以外の製品と組合せて使用したことによる故障および損傷
  - お買い上げ後の移動、設置、落下あるいは輸送による故障および損傷
  - 火災、煙害、異常電圧および地震、雷、風水害、その他、天災地変などによる故障および損傷
  - 保証書のご提示がない場合
  - 本保証書の保証期間および販売店名が確認できない場合
  - 字句を書き換えるなどの不正行為が発覚した場合
- 本保証書は日本国内においてのみ有効です。
  - This warranty is valid only in Japan.

修理実施日	修理内容	担当者

※この保証書は、本書に明示した期間、条件の基において無償修理をお約束するものです。したがってこの保証書によって、お客様の法律上の権利を制限するものではありませんので、保証期間経過後の修理についてご不明な場合は、お買い上げの販売店、またはパラテクノコールセンターまでお問い合わせください。

※保証期間経過後の修理、補修用性能部品の保有期間について詳しくは取扱説明書の中の「アフターサービスについて」をご覧ください。

パラマウントベッド株式会社 〒136-8670 東京都江東区東砂2丁目14番5号