

中継ケーブル

まえがき

- 取付けを行う前に、必ずこの「取付手順書」およびベッド本体（別売）、エアマットレス（別売）の「取扱説明書」をよくお読みいただき、**正しく安全な取扱方法を理解してから行ってください。**
- お買い上げの製品は、改良などにより、この「取付手順書」の内容と一部異なる場合があります。
- ご不明な点がありましたら、お買い上げの販売店または直接弊社までお問い合わせください。

使用目的

中継ケーブルを使用して、エアマットレス ここちあシリーズ（KE-901HS / KE-903HSのみ） およびエアマットレス ここちあ結起シリーズ（KE-92*HS / KE-93*HSのみ）と適合ベッドを接続することで、ベッドリンク機能を使用することができます。



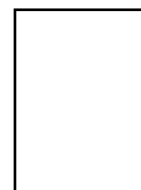
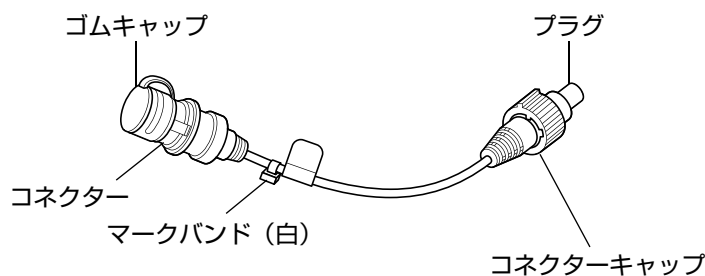
- 中継ケーブルは、適合するエアマットレスおよび適合するベッド以外には取付けないでください。
- 適合するベッド・エアマットレスは、機種種の追加や仕様の変更などにより変わる場合があります。

安全に使用するための注意事項



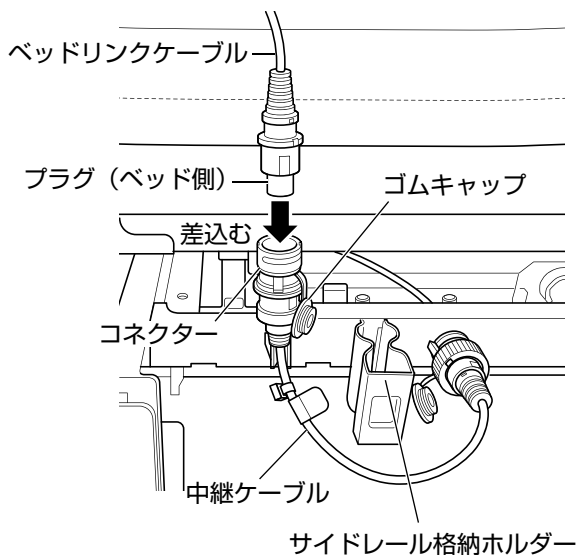
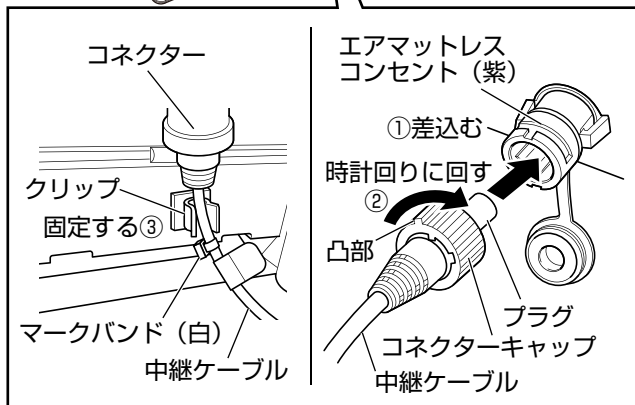
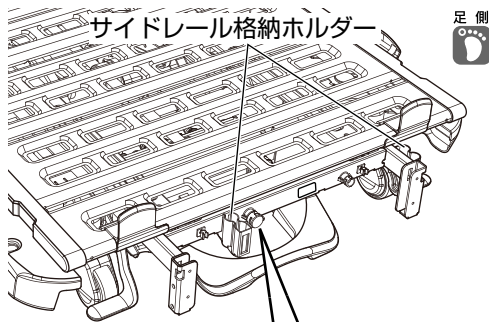
- 中継ケーブルおよびベッドリンクケーブルは正しく配線してください。間違った配線をする、手・足などが引っ掛かりけがをするおそれがあります。またベッドの可動部にはさまれて破損するおそれがあります。
- 中継ケーブルおよびベッドリンクケーブルのプラグに無理な力を加えないでください。差込口などが破損するおそれがあります。

各部の名称と部品の確認



取付手順

エスパシアシリーズ



■ベッドの準備

- フットボードを取外してください。取外方法はベッドの取扱説明書を参照してください。
- サイドレール格納ホルダーにサイドレールを格納している場合は、サイドレールを取外してください。

■中継ケーブルの取付け

- ① ベッドの足側にあるエアマットレスコンセント (紫) のゴムキャップを開け、中継ケーブルのプラグを差込んでください。
- ② 中継ケーブルのコネクターキャップを、凸部が真上に来るように、「カチッ」と音がするまで時計回りに回して固定してください。
- ③ 中継ケーブルのコネクターを上に向け、マークバンド (白) がクリップよりも下側にくるようにして、ベッドのクリップに固定してください。

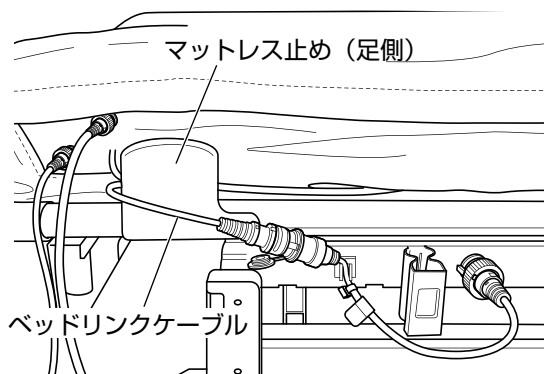
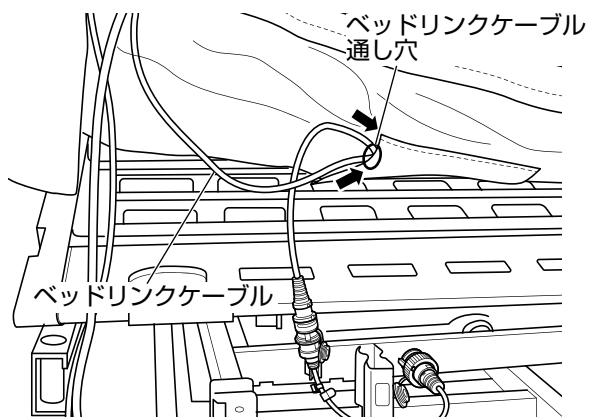


中継ケーブルがサイドレール格納ホルダーの上側を通らないように配線してください。

■エアマットレスとの接続

- ① ベッドの膝角度を最大まであげ、ベッドの電源プラグをコンセントから抜いてください。
- ② 中継ケーブルのコネクターのゴムキャップを開け、ベッドリンクケーブルのプラグ (ベッド側) を差込んでください。
- ③ エアマットレスの取扱説明書を参照して、エアマットレスのポンプ本体にベッドリンクケーブルのプラグ (ポンプ側) を差込んでください。

取付手順



- ④ ベッドリンクケーブルのたるみをベッドリンクケーブルについている面ファスナーで束ねて、エアマットレス裏側のベッドリンクケーブル通し穴に通してください。

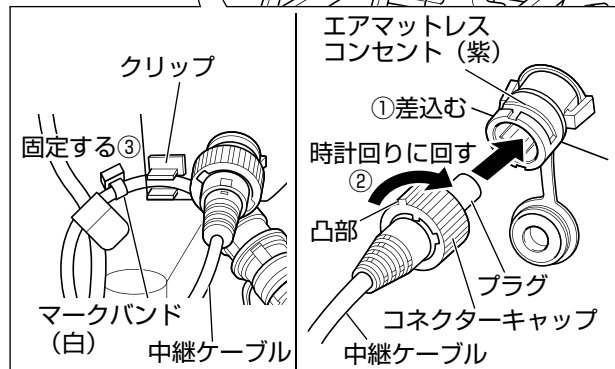
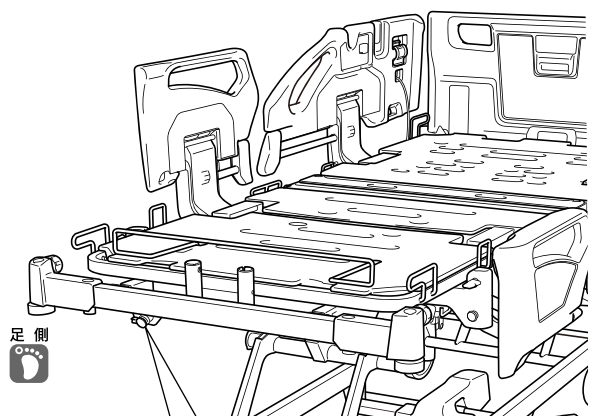
注意

ベッドリンクケーブルのたるみは、ベッドリンクケーブルについている面ファスナーで束ねて、エアマットレス裏側のベッドリンクケーブル通し穴に通してください。ベッドリンクケーブルがベッドの可動部などにはさまれて断線するおそれがあります。



ベッドリンクケーブルは、左図のように配線してください。

アリウスシリーズICU / アリウスシリーズ



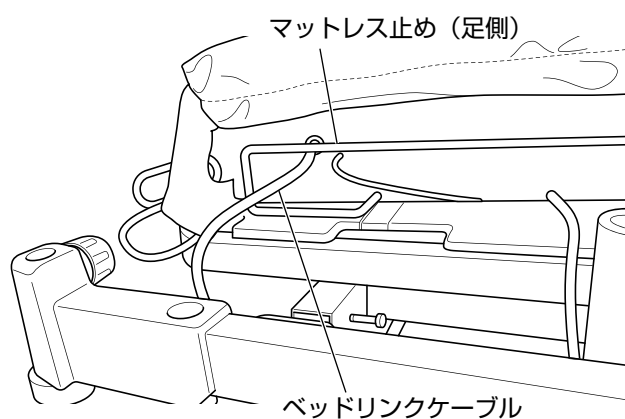
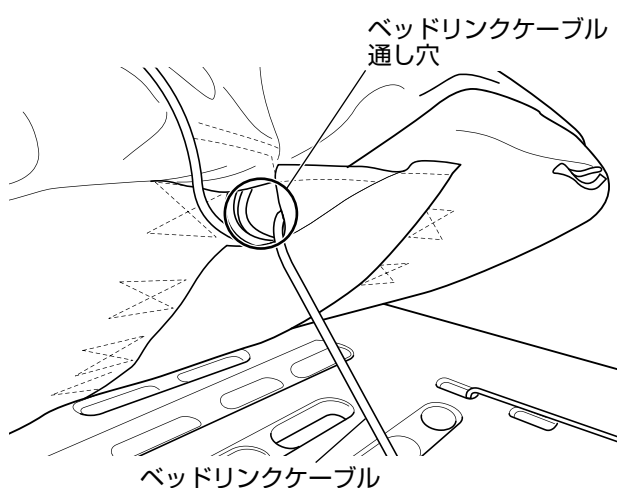
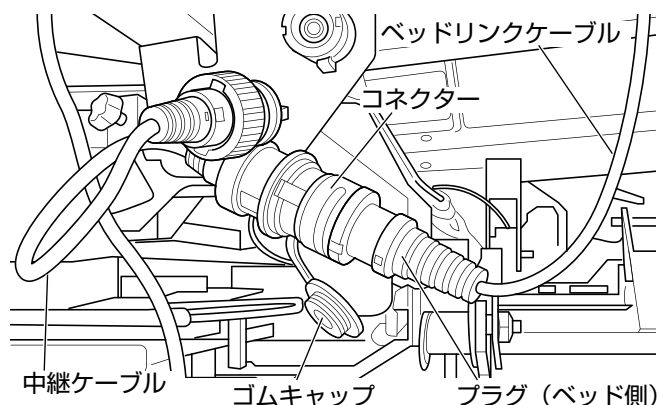
■ ベッドの準備

- フットボードを取外してください。取外方法はベッドの取扱説明書を参照してください。
- ベッドに離床グリップを取付けている場合は、離床グリップを取外してください。

■ 中継ケーブルの取付け

- ① ベッドの足側にあるエアマットレスコンセント (紫) のゴムキャップを開け、中継ケーブルのプラグを差込んでください。
- ② 中継ケーブルのコネクターキャップを、凸部が真上に来るように、「カチッ」と音がするまで時計回りに回して固定してください。
- ③ 中継ケーブルのマークバンド (白) がクリップよりも左側にくるようにして、ベッドのクリップに固定してください。

取付手順



■エアマットレスとの接続

- ① ベッドの膝角度を最大まであげ、ベッドの電源プラグをコンセントから抜いてください。
- ② 中継ケーブルのコネクターのゴムキャップを開け、ベッドリンクケーブルのプラグ（ベッド側）を差込んでください。
- ③ エアマットレスの取扱説明書を参照して、エアマットレスのポンプ本体にベッドリンクケーブルのプラグ（ポンプ側）を差込んでください。
- ④ ベッドリンクケーブルのたるみをベッドリンクケーブルについている面ファスナーで束ねて、エアマットレス裏側のベッドリンクケーブル通し穴に通してください。

注意

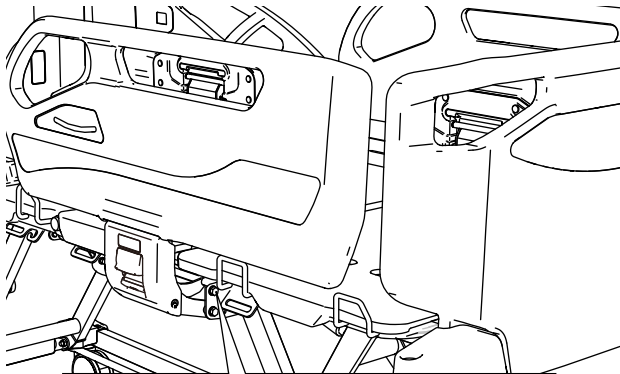
ベッドリンクケーブルのたるみは、ベッドリンクケーブルに付いている面ファスナーで束ねて、エアマットレス裏側のベッドリンクケーブル通し穴に通してください。ベッドリンクケーブルがベッドの可動部などにはさまれて断線するおそれがあります。



ベッドリンクケーブルは、ベッドのマットレス止め（足側）の内側を通るように配線してください。

取付手順

A6シリーズ

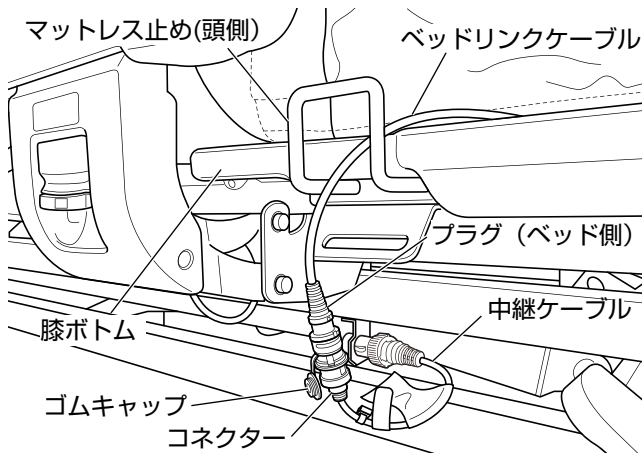
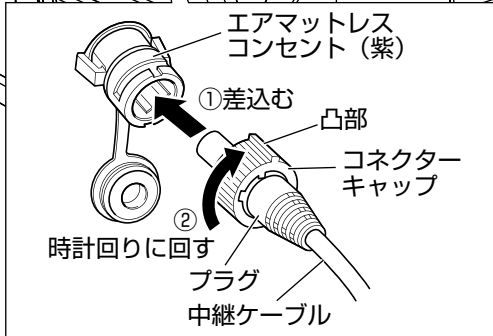


■ベッドの準備

- ベッドの高さを最大まであげ、ベッドの電源プラグをコンセントから抜き、バッテリーをOFFにしてください。
- ベッドの足側サイドレールがおりている場合は、サイドレールをあげてください。サイドレールの操作方法はベッドの取扱説明書を参照してください。

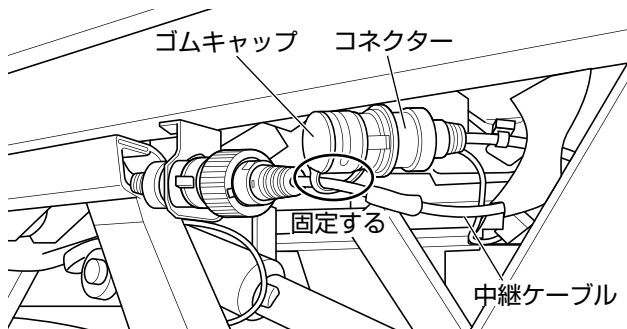
■中継ケーブルの取付け

- ① ベッドの足側にあるエアマットレスコンセント（紫）のゴムキャップを開け、中継ケーブルのプラグを差込んでください。
- ② 中継ケーブルのコネクタキャップを、凸部が真上に来るように、「カチッ」と音がするまで時計回りに回して固定してください。



■エアマットレスとの接続

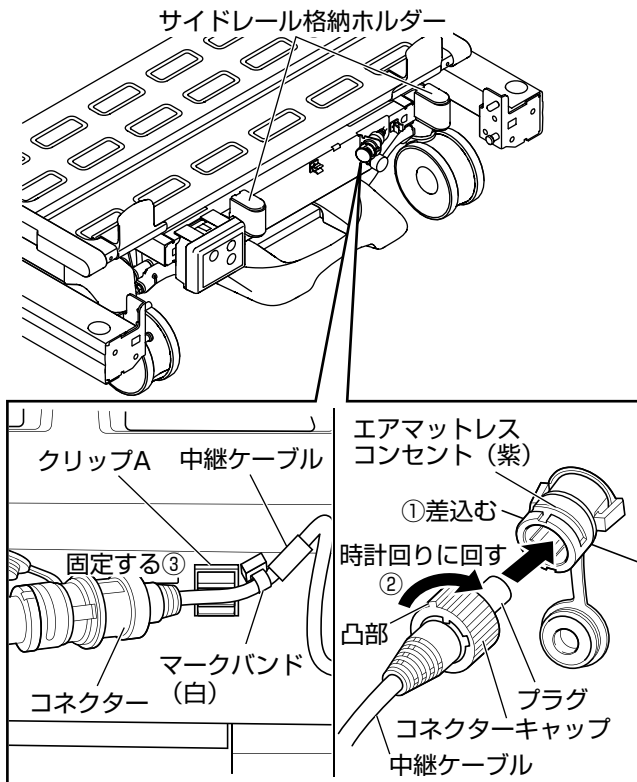
- ① ベッドの膝角度を最大まであげ、ベッドの電源プラグをコンセントから抜き、バッテリーをOFFにしてください。
- ② 中継ケーブルのコネクタのゴムキャップを開け、ベッドリンクケーブルのプラグ（ベッド側）を差込んでください。
- ③ 左図を参考に、膝ボトム頭側のマットレス止めにベッドリンクケーブルを通してください。
- ④ エアマットレスの取扱説明書を参照して、エアマットレスのポンプ本体にベッドリンクケーブルのプラグ（ポンプ側）を差込んでください。



エアマットレスの移動などでベッドリンクケーブルを外し、中継ケーブルをベッドに付けたままにする場合は、ゴムキャップで中継ケーブルを巻き込んで固定し、コネクタに取付けてください。

取付手順

メーティスPROシリーズ（エアマットレスコンセント（紫）搭載機種のみ）

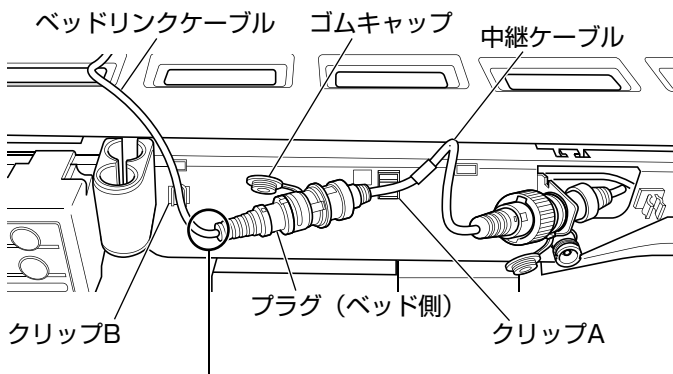


■ベッドの準備

- フットボードを取外してください。取外方法はベッドの取扱説明書を参照してください。
- サイドレール格納ホルダーにサイドレールを格納している場合は、サイドレールを取外してください。

■中継ケーブルの取付け

- ① ベッドの足側にあるエアマットレスコンセント（紫）のゴムキャップを開け、中継ケーブルのプラグを差込んでください。
- ② 中継ケーブルのコネクターキャップを、凸部が真上に来るように、「カチッ」と音がするまで時計回りに回して固定してください。
- ③ コネクターとマークバンド（白）の間をクリップAに固定してください。



プラグ（ベッド側）の根元に大きな力がかからないよう、ゆとりを持たせる

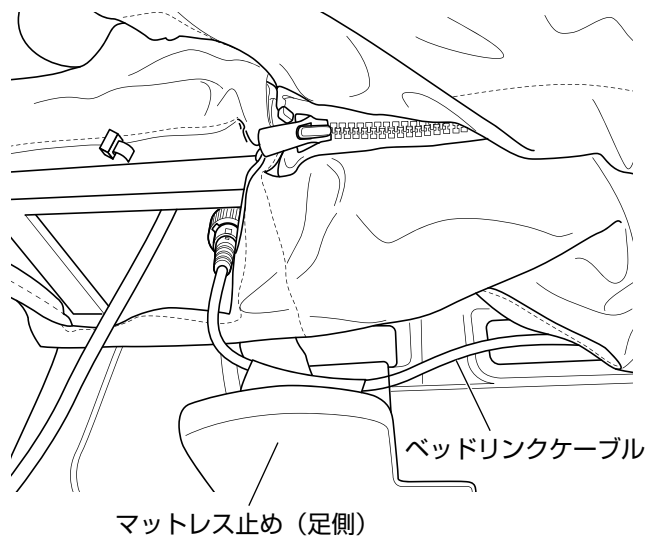
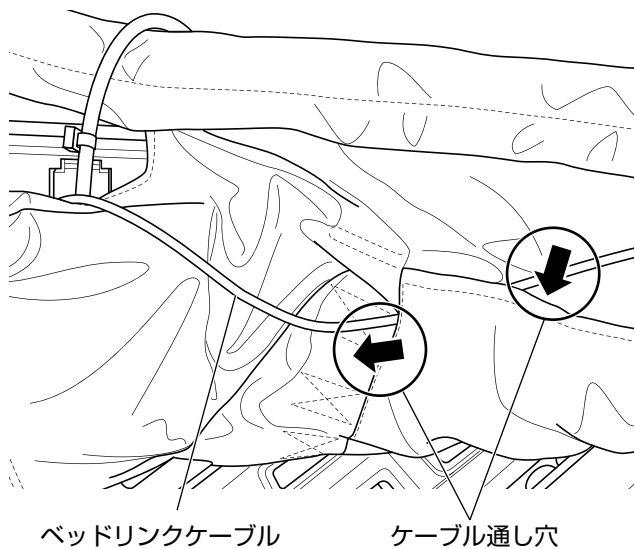
■エアマットレスとの接続

- ① ベッドの膝角度を最大まであげ、ベッドの電源プラグをコンセントから抜いてください。バッテリー付の場合は、バッテリーをOFFにしてください。
- ② 中継ケーブルのコネクターのゴムキャップを開け、ベッドリンクケーブルのプラグ（ベッド側）を差込んでください。
- ③ プラグ（ベッド側）がクリップBよりも下側になるようにベッドリンクケーブルをクリップBに固定してください。



- ベッドリンクケーブルがサイドレール格納ホルダーの上側を通らないように配線してください。
- ベッドリンクケーブルをクリップBに固定する際はプラグ（ベッド側）の根元に大きな力がかからないように、ゆとりを持たせてください。

取付手順



- ④左図のように、ベッドリンクケーブルをエアマットレス裏側のベッドリンクケーブル通し穴を通してください。
- ⑤エアマットレスの取扱説明書を参照して、エアマットレスのポンプ本体にベッドリンクケーブルのプラグ（ポンプ側）を差し込んでください。
- ⑥ベッドリンクケーブルのたるみをベッドリンクケーブルについている面ファスナーで束ねて、エアマットレス裏側のベッドリンクケーブル通し穴に通してください。

注意

ベッドリンクケーブルのたるみは、ベッドリンクケーブルに付いている面ファスナーで束ねて、エアマットレス裏側のベッドリンクケーブル通し穴に通してください。ベッドリンクケーブルがベッドの可動部などにはさまれて断線するおそれがあります。



ベッドリンクケーブルは、ベッドのマットレス止め（足側）の内側を通るように配線してください。

取付後の確認

- ① ベッドの電源プラグをコンセントに差込み、ベッドの各部位を操作し、ベッドリンクケーブルがベッドの可動部にはさまれないこと、張り過ぎていないことを確認してください。
- ② エアマットレスの電源プラグをコンセントに差込み、エアマットレスの操作パネルでベッドリンクがONであることを確認してください。
- ③ ベッドのフットボードを取付けてください。
※A6シリーズは、フットボードの取付作業は不要です。

取外方法

中継ケーブルの取外しは、取付手順と逆の手順で行ってください。



ベッドリンクケーブルを取外した際は、中継ケーブルのコネクターにゴムキャップを取付けてください。ベッドから中継ケーブルを取外した際は、ベッドのエアマットレスコンセントにゴムキャップを取付けてください。ゴミなどが入り、中継ケーブルやベッドが故障するおそれがあります。