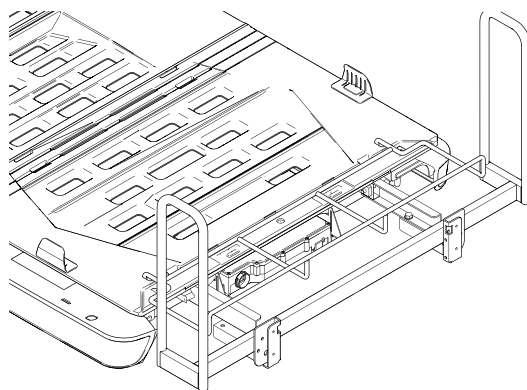


楽匠プラスシリーズベッド [KQ-A*1**(*)/KQ-A*3**(*)]専用 延長フレーム KQ-PA0L/KQ-PA2L



まえがき

このたびは、延長フレームをお買い上げいただき、まことにありがとうございました。

この「取扱説明書」には、延長フレームを正しくお使いいただくための注意事項と取付方法などを記載しています。

- 延長フレームをご使用になる前に、必ずこの「取扱説明書」および楽匠プラスシリーズ（別売：以下、ベッド）の「取扱説明書」をよくお読みいただき、正しく安全な取扱方法を理解してください。
- 延長フレームを取付けたベッドで療養する方ばかりでなく、介護する方もこの「取扱説明書」をよくお読みください。
- この「取扱説明書」はお読みになった後も、いつでも見られる場所に保管してください。
- お買い上げの製品は、改良などにより、この「取扱説明書」の内容と一部異なる場合があります。
- 動作範囲・寸法・角度・質量などの数値の記載がある場合、その数値には多少の誤差が含まれます。特別なものを除きこの「取扱説明書」では、表示を見やすくするため、約・およそといった言葉を省略しております。
- ご不明な点がありましたら、お買い上げの販売店または直接弊社までお問い合わせください。

使用目的について

この延長フレームは、楽匠プラスシリーズベッドの足側に取付けることにより、長身の方（170cm後半から）にあわせたロングサイズのベッドにすることを目的に作られています。

※ベッド全長を14cm延長することができます。延長マットレス（別売）を取付けてご使用ください。

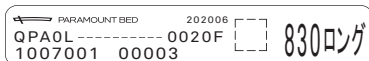
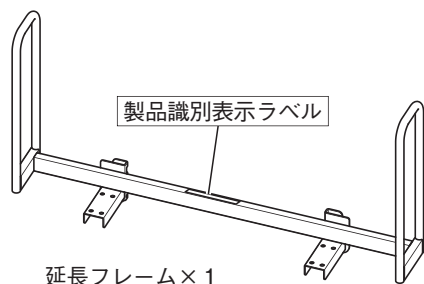
※ベッドの頭側に延長フレームを取付けることはできません。

適合品について

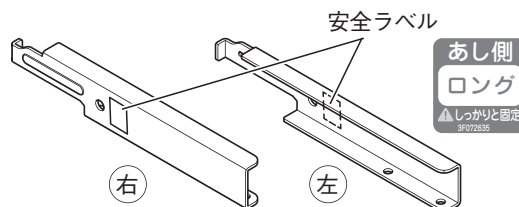
- KQ-PA0Lは、楽匠プラスシリーズベッド（83cm幅/KQ-A*1**(*)）専用です。
 - KQ-PA2Lは、楽匠プラスシリーズベッド（91cm幅/KQ-A*3**(*)）専用です。
- ※楽匠プラスシリーズベッドとこの延長フレームの組合せはJIS認証を取得しています。

1 各部の名称と部品の確認

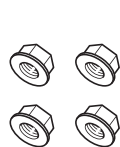
■開梱後、下記の部品がすべて揃っていること、破損していないことを確認してください。万一、部品の不足や破損があった場合には、販売店または直接弊社までご連絡ください。



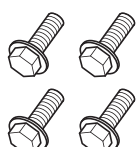
※延長フレームの品番は、製品識別表示ラベルに記載されています。
※製品識別表示ラベル上は、QPA0LまたはQPA2Lと表示されています。QPA0L→KQ-PA0Lを示します。QPA2L→KQ-PA2Lを示します。



ロング用ボード受金具×2（左右各1個）



ナット×4



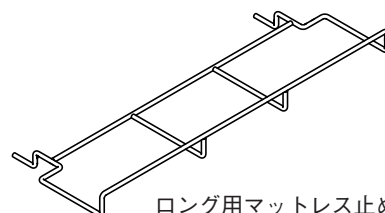
ボルト×4



スパナ×2



取扱説明書(本書)×1



ロング用マットレス止め×1

2

安全に使用するための注意事項

ご使用の前に、必ずこの「安全に使用するための注意事項」をよくお読みいただき、正しくお使いください。



警告

この表示を無視して誤った取扱いをすると、死亡または重傷（骨折・圧迫・麻痺など）を負う可能性が想定される内容を示しています。

ベッドに延長フレームを取付けて使用するとき、適合する延長マットレスを取付け、シーツなどを掛けて使用してください

- 延長フレームとベッドとのすき間やマットレスと延長マットレスのすき間に身体の一部がはさまれて、けがをするおそれがあります。
- 特に、予測できない行動をとると思われる方や、体位を自分で保持できない方には十分注意してください。

延長フレームとフットボードやベッドサイドレール、あがっているボトムなどとのすき間に、身体の一部（特に頭や首）が入らないように注意してください

- すき間に入ると抜けなくなり、けがをするおそれがあります。
- 特に、予測できない行動をとると思われる方や、体位を自分で保持できない方には十分注意してください。

延長フレームのすき間に身体の一部が入らないように注意してください

- すき間に入った状態でベッドを操作すると、はさまれてけがをするおそれがあります。
- すき間に入ると抜けなくなり、けがをするおそれがあります。
- 特に、予測できない行動をとると思われる方や、体位を自分で保持できない方には十分注意してください。

延長フレームとボトム・マットレスのすき間に、身体の一部（特に頭や首）が入らないように注意してください

- すき間にはさまれたり、入ると抜けなくなったりして、けがをするおそれがあります。
- 特に、予測できない行動をとると思われる方や、体位を自分で保持できない方には十分注意してください。

ベッドと壁や周りのものにはさまれないように注意してください

身体の一部がはさまれて、けがをするおそれがあります。

延長フレームに腰掛けたり、手すり代わりにしたりしないでください

転落・転倒して、けがをするおそれがあります。延長フレームは、ロングサイズのベッドにすることを目的としています。伝い歩きなど支えとしてご使用になると、思わぬけがをするおそれがあります。

延長フレームを取付けて使用するベッドは、弊社が指定する適合品をご使用ください

指定以外の製品や他社製品と組合せると、意図せぬすき間の発生や製品同士の接触、安定性の低下などにより、けがをしたりベッドや延長フレームが破損・変形したりするおそれがあります。

お客様による修理・改造はしないでください

意図せぬすき間が発生して、身体の一部がはさまれてけがをしたり、延長フレームが破損したりするおそれがあります。



注意

この表示を無視して誤った取扱いをすると、人が軽傷（打撲・すり傷・切り傷など）を負う可能性および物的損害の発生が想定される内容を示しています。

延長フレームを持ってベッドを動かさないでください

延長フレームに大きな力がかかり、破損・変形するおそれがあります。

火気に近づけないでください

延長フレームの近くでストーブなどの熱器具を使用しないでください。変質・変形するおそれがあります。

スプレータイプの殺虫剤を延長フレームに直接噴射しないでください

殺虫剤に含まれる溶剤によって、樹脂部分が破損・変色するおそれがあります。また、破損した部分で思わぬけがをするおそれがあります。

3 延長フレームの取付けかた

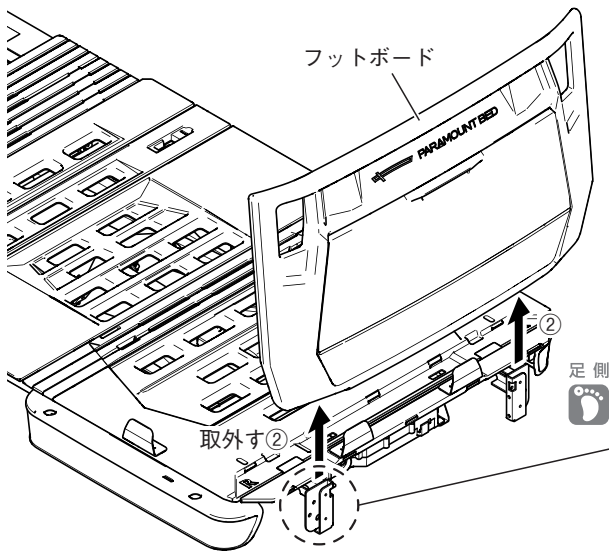
警告

延長フレームは、取付方法に従って正しく取付け、ボルト・ナットやノブボルトを確実に締付けてください。間違った取付けかたをすると、意図せぬすき間が発生して、身体の一部がはさまれてけがをしたり、延長フレームががたついて落下したりするなどして、けがをするおそれがあります。

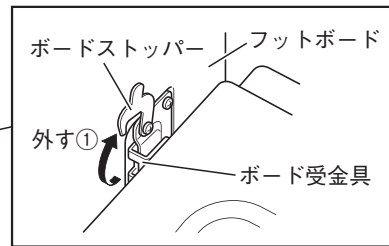


- 延長フレームは足側に取付けてください。
- 延長フレームを取付ける場合は、ベッドを水平状態にして作業してください。

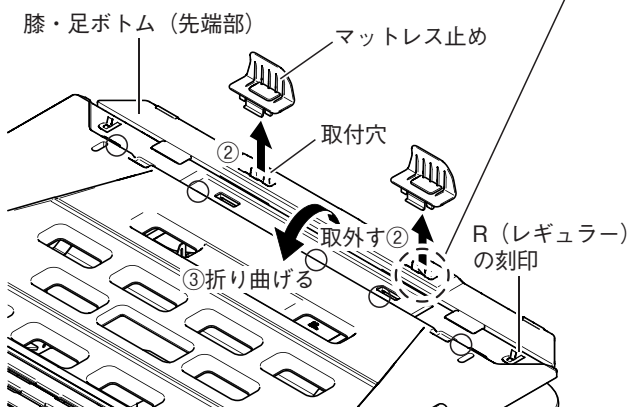
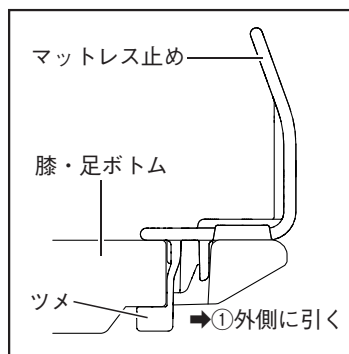
1. フットボードの取外し



- ① フットボードのボードストッパーを外してください。(左右各1ヶ所：計2ヶ所)
- ② フットボードを真上に持ちあげて取外してください。



2. マットレス止め (足側) の取外し



- ① 膝・足ボトム (先端部) のマットレス止めのツメ部をベッド外側に引いてください。
- ② マットレス止めを上引っ張り、取外してください。



取外したマットレス止めは、延長フレーム取付時には使用しませんが、元のサイズに戻すときに必要になります。大切に保管してください。

- ③ ボトム長さがレギュラー (Rの刻印が見える) の場合膝・足ボトム (先端部) を折り曲げ、ツメを先端部の切欠きにはめ込みミニ状態にします。(5ヶ所)

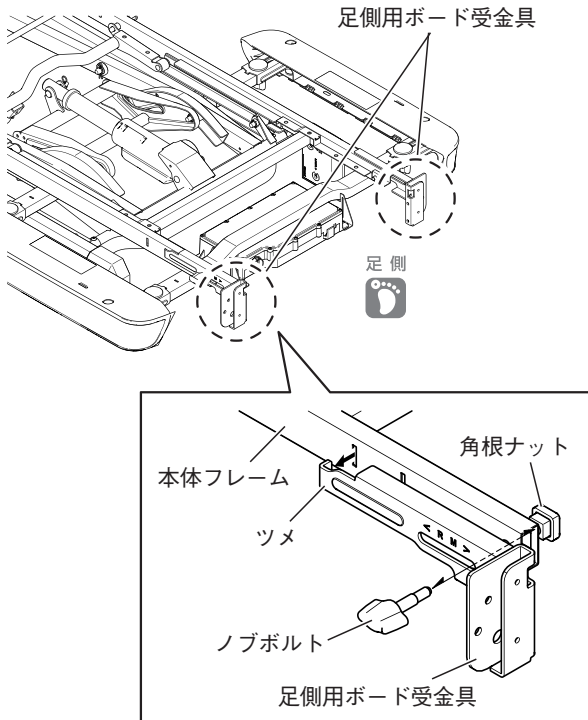
ボトム長さの切換えについては、ベッドの取扱説明書を参照してください。

注意

膝・足ボトムがレギュラーのままロング用マットレス止めを取付けると、膝あげを行った際にロング用マットレス止めが外れ、マットレスがずれて、意図せぬすき間が発生し、けがをするおそれがあります。

3 延長フレームの取付けかた

3. ボード受金具の取外し



- ① 膝・足ボトムを手で上に持ちあげてください。
- ② 足側用ボード受金具を固定しているノブボルトを取外してください。(左右各1ヶ所)
- ③ 足側用ボード受金具をベッドのフレームから取外してください。(左右各1個)



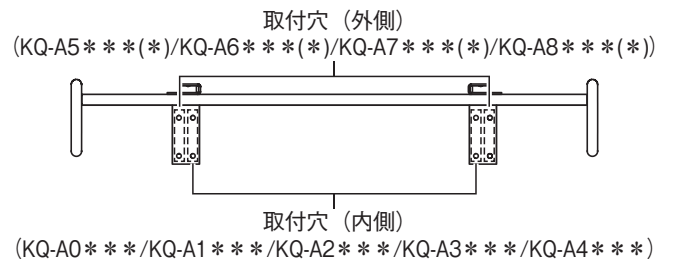
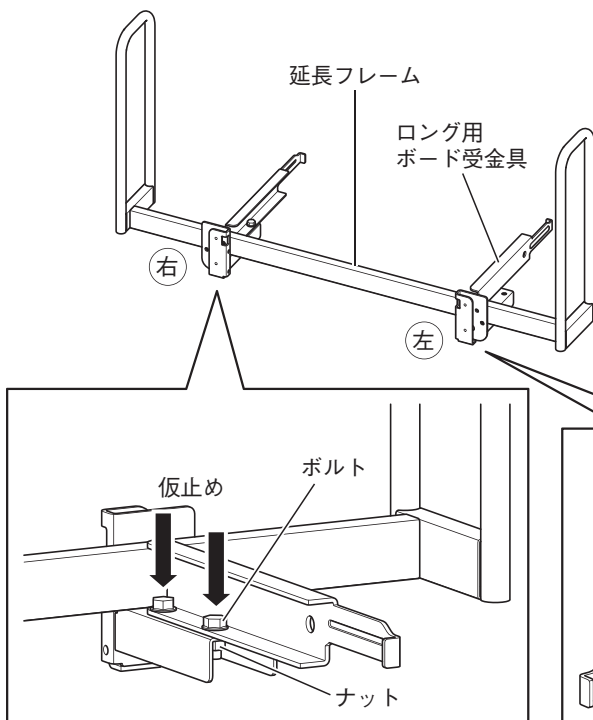
- 取外した足側用ボード受金具は、延長フレーム取付時には使用しませんが、元のサイズに戻すときに必要になります。大切に保管してください。
- 取外したノブボルトと角根ナットは、延長フレーム取付時に再度使用しますので紛失しないようにしてください。

4. 延長フレームの取付け

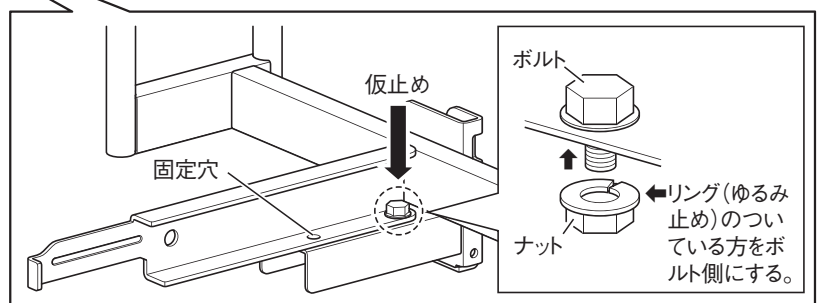
注意

延長フレームを取付けるときは、落下させないように注意してください。足に当たってけがをしたり、ゆかや延長フレームを傷つけたりするおそれがあります。

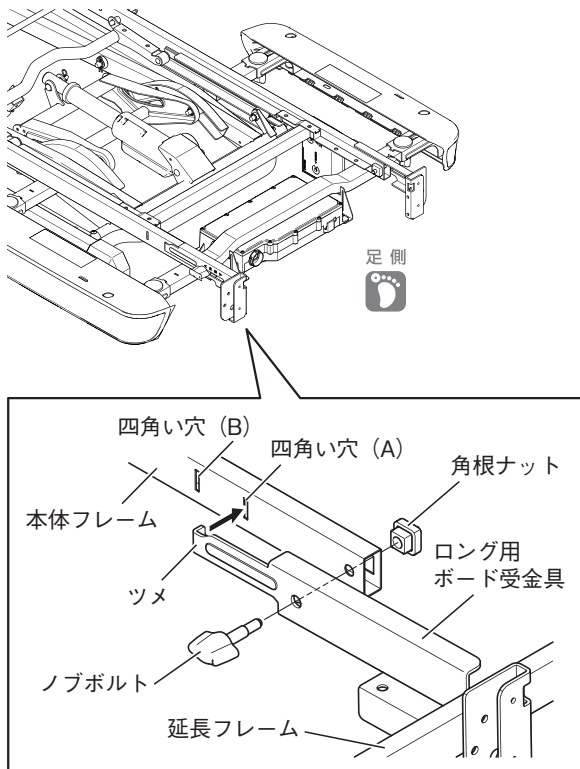
- ① ベッドにあわせて取付穴を確認し、図のように、延長フレームに付属のボルトとナットを使ってロング用ボード受金具を仮止めしてください。このとき、ナットは正しい向きに取付けてください(下図参照)。また、左右どちらかのロング用ボード受金具は、ボード側の固定穴1ヶ所のみ仮止めをしてください。



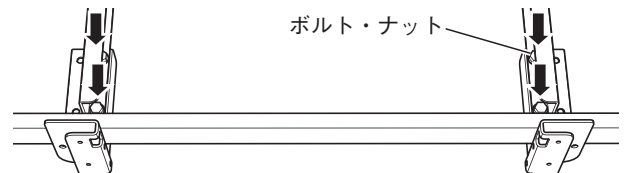
延長フレーム、ロング用ボード受金具は向きを間違えるとベッドに取付けできませんのでご注意ください。



3 延長フレームの取付けかた



- ② 延長フレームを持ちあげ、仮止めが2ヶ所されている方のロング用ボード受金具のツメを、ベッドの本体フレームの四角い穴 (A) に差込んでください。
- ③ もう一方のロング用ボード受金具のツメも、同様に四角い穴 (A) に差込んでください。
- ④ 「3. ボード受金具の取外し」 で取外したノブボルトと角根ナットで、ベッドの本体フレームとロング用ボード受金具をしっかりと固定してください。(左右各1ヶ所)
- ⑤ ①で1ヶ所のみ仮止めしたロング用ボード受金具の、もう一方の固定穴にボルトを通し、ナットで仮止めしてください。
- ⑥ ①と⑤で仮止めしたボルトとナットを、付属のスパナを使ってしっかりと締付け、ロング用ボード受金具を確実に固定してください。(左右各2ヶ所)

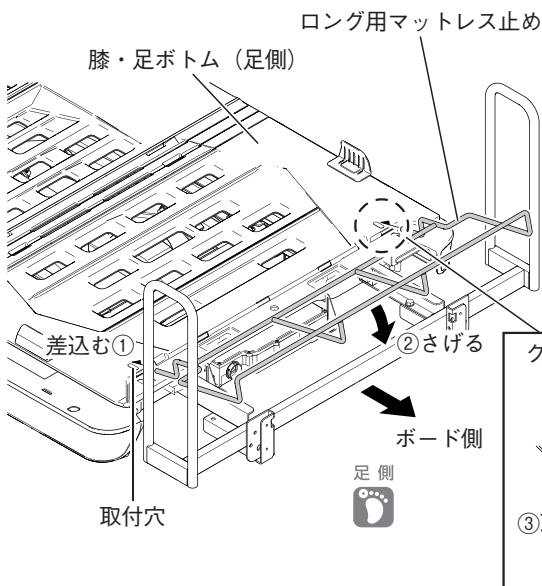


※イラストは取付穴 (内側) に取付けた場合

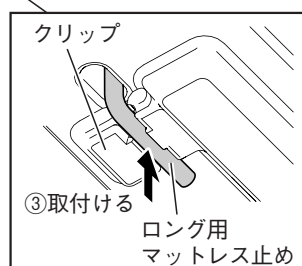
警告

- ナットが正しい向きに取付けられていることを確認してください。逆に取付けると、使用中にナットがゆるみ、延長フレームががたついて落下するなどして、けがをするおそれがあります。
- ノブボルトと角根ナットは正しい向きにしっかりと締付けてください。ノブボルトと角根ナットがゆるんでいたり、角根ナットが本体フレームの角穴に入っていないと、ボードががたついたり落下したりして、けがをするおそれがあります。
- ロング用ボード受金具の取付位置が左右揃っていないことを確認してください。間違った位置に取付けると、延長フレームががたついて落下したり、ボードとサイドレールなどに意図せぬすき間が発生したりするなどして、けがをするおそれがあります。

5. ロング用マットレス止めの取付け



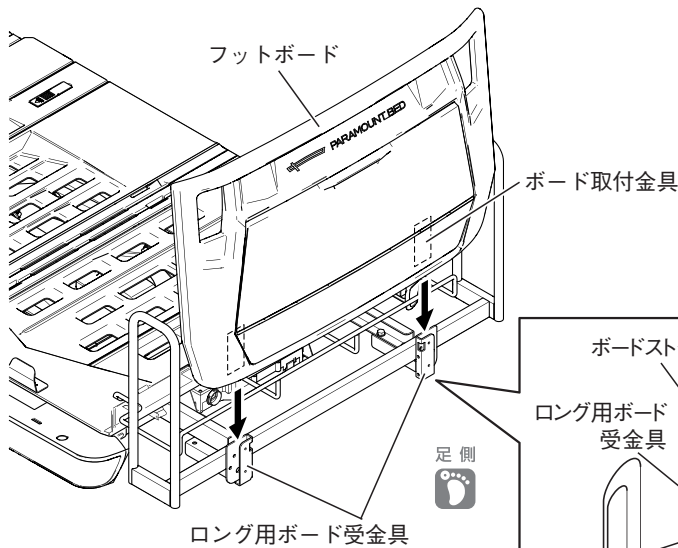
- ① 膝・足ボトム (足側) にある取付穴に、ロング用マットレス止めの先端を斜めに差込んでください。
- ② ロング用マットレス止めが水平になるように上げて取付けてください。
- ③ 膝・足ボトム (足側) を手で持ちあげ、ボトムの裏側にあるクリップにロング用マットレス止めを取付けます。(左右1ヶ所)



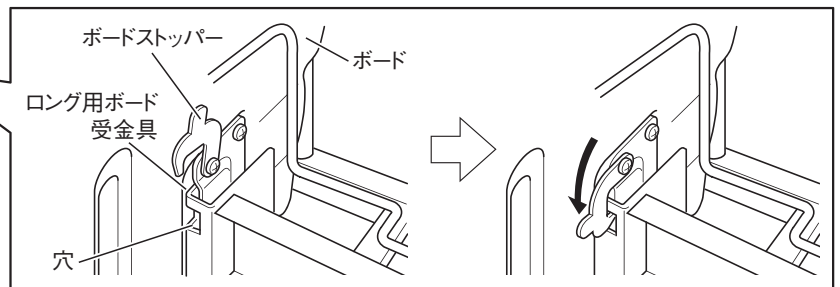
ロング用マットレス止めがクリップ (左右1ヶ所) に確実に取付けられていることを確認してください。

3 延長フレームの取付けかた

6. フットボードの取付け



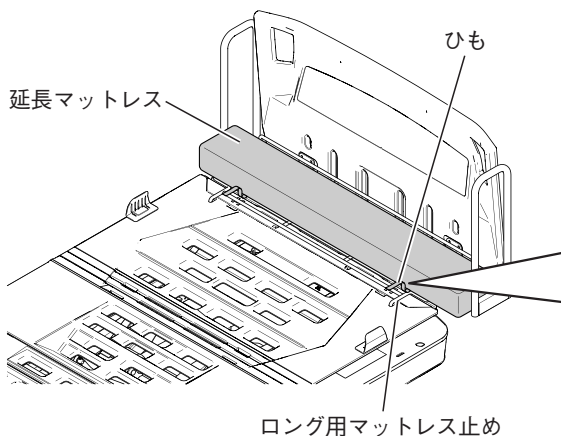
- ① フットボードのボード取付金具を、ロング用ボード受金具に差込んでください。
- ② フットボードのボードストッパーを、ロング用ボード受金具の穴に差込んでください。
- ③ ボードストッパーがロング用ボード受金具の穴に、確実に掛かっていることを確認してください。



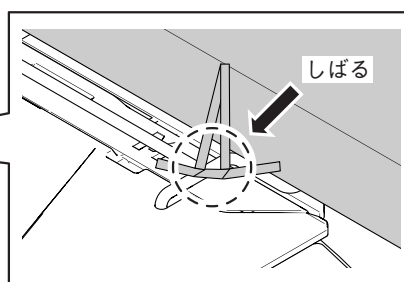
注意

- ボードストッパーを掛け忘れたり、掛けかたが不完全だったりした場合、ボードが不意に外れて、けがをすることがあります。
- ボードを取付ける際は、落下させないように注意してください。足に当たってけがをしたり、ゆかやボードを傷つけたりするおそれがあります。

7. 延長マットレス (別売) の取付け



- ① 延長マットレス (別売) を載せ、ひもでロング用マットレス止めの両端に確実にしぼり付けてください。(左右各1ヶ所)



警告

- 延長マットレスは、ベッドの幅にあったものを使用してください。意図せぬすき間が発生し、身体の一部がはさまれて、けがをすることがあります。
- 延長マットレスの端に乗らないでください。延長マットレスがずれて、けがをすることがあります。

4 延長フレームの取外しかた

「延長フレームの取付けかた」の逆の手順で取外してください。

5 日常のお手入れ・長期保管について

1. 日常のお手入れについて

汚れの落とししかた

- ① 水で薄めた中性洗剤にひたした布を、よくしぼって拭いてください。
- ② 水にひたした布をよくしぼって、残った洗剤分を拭き取ってください。
- ③ 乾いた布で残った水分を拭き取ってください。

消毒のしかた

下記の消毒剤を指定の濃度で、消毒剤の取扱説明書などの指示に従ってご使用ください。

消毒剤	指定の濃度
消毒用エタノール	76.9～81.4%
塩化ベンザルコニウム (オスバンなど)	0.05～0.2%
塩化ベンゼトニウム (ハイアミンなど)	0.05～0.2%
グルコン酸クロルヘキシジン (ヒビテンなど)	0.05%
次亜塩素酸ナトリウム (ミルトンなど)	0.02～0.05%



オゾン殺菌器、オートクレーブ滅菌器などには対応できません。

注意

- 揮発性のもの（シンナー、ベンジン、ガソリンなど）やクレゾールは使用しないでください。変色・変質するおそれがあります。



- 消毒剤を使用する場合は、指定以外の薬品を使用しないでください。破損・変質のおそれがあります。
- 中性洗剤を使用した場合は、その後水拭きをしてください。水拭きをしないと樹脂の部分が割れるおそれがあります。

2. 長期保管について

- 高温・多湿・低温・乾燥・ほこりの多い場所を避けてください。
- 温度-10～50℃、湿度30～90%RHの環境で保管してください。
- 取扱説明書は紛失しないように大切に保管してください。

6 仕様

品名		延長フレーム	
品番		KQ-PA0L	KQ-PA2L
寸法 (cm)	幅	90	97
	長さ	16	16
	高さ	49	49
製品質量 (kg)		6.3	6.4
主な材質		スチール (一部樹脂成型品)	
適合品	ベッド (幅)	楽匠プラスシリーズ (KQ-A*1**(*)/83cm幅)	楽匠プラスシリーズ (KQ-A*3**(*)/91cm幅)
	延長マットレス	KE-553L、KE-L113、KE-L123	KE-551L、KE-L111、KE-L121

7

アフターサービスについて

1. 保証書について

保証書は、必ず「販売店名・お買い上げ日」などの記入をお確かめになり、記載内容をよくお読みいただき大切に保管してください。保証期間は、お買い上げ日より1年間です。

販売店名・お買い上げ日の記入が無い場合は、品番・販売店名・お買い上げ日が確認できるように、製品をお買い上げの領収書などを保証書と一緒に保管してください。

2. 修理を依頼されるとき

修理のご依頼は、お買い上げの販売店または弊社製品の修理受付窓口であるパラテクノコールセンター（右記参照）までご連絡ください。

連絡していただきたい内容

- 品名、品番、製品識別表示ラベルの番号（延長フレームに貼付：表紙の「各部の名称と部品の確認」を参照）
- お買い上げ日
- 破損または異常の内容（できるだけ詳しく）
- お名前、ご住所および電話番号

保証期間内は

保証書の記載内容に基づき無償で修理いたします。ただし、保証期間内でも修理が有償になる場合があります。詳しくは下記の保証書をご覧ください。

保証期間が過ぎているとき

修理により使用できる製品については、ご希望により有償で修理いたします。

3. 部品の最低保有年数

弊社では、この製品の補修用性能部品（製品の機能を維持するために必要な部品）の最低保有期間を製造打ち切り後8年としております。

4. アフターサービスについて ご不明な場合

お買い上げの販売店、またはパラテクノコールセンターまでお問い合わせください。

パラテクノコールセンター

フリーダイヤル **0120-54-8639**

受付時間：平日 8:00～18:00

土・日・祝日 9:00～17:00

（年始は休業いたします）

【パラテクノ株式会社について】

弊社製品の修理や保守点検などの各種サービスを実施する会社です。

保証書

品名/品番	延長フレーム/KQ-PA0L・KQ-PA2L	保証期間	★お買い上げ日	年	月	日より1年間
お客様様	お名前	★販売店 (店名・住所)				
	〒 () ご住所		☎ ()			

★印欄の情報が確認できない場合は無効となりますので販売店から発行された★印欄の情報が確認できる領収書などを、本保証書と一緒に大切に保管してください。この保証書は、本書の記載内容に基づき無償修理を行うことをお約束するものです。お買い上げの日から上記保証期間中に、取扱説明書、本体ラベルなどの注意書きに従った正しい使用状態で故障した場合は、本書をご提示の上、お買い上げの販売店に修理をご依頼ください。
※本保証書は再発行いたしませんので、大切に保管してください。

【保証規定】

- 保証期間内（お買い上げの日より1年間）に、正常なご使用状態において故障した場合、は無償で修理いたします。
- 次のような場合は、保証期間内でも修理は有償となります。
 - (1) 使用上の誤り、あるいは不当な改造や修理による故障および損傷
 - (2) 弊社が指定する適合品以外の製品と組合せて使用したことによる故障および損傷
 - (3) お買い上げ後の移動、設置、落下あるいは輸送による故障および損傷
 - (4) 火災、煙害、異常電圧および地震、雷、風水害、その他、天災地変などによる故障および損傷
 - (5) 保証書のご提示がない場合
 - (6) 本保証書の保証期間および販売店名が確認できない場合
 - (7) 字句を書き換えるなどの不正行為が発覚した場合
- 本保証書は日本国内においてのみ有効です。
 - This warranty is valid only in Japan.

<パラマウントベッド 株式会社>

本社 〒136-8670 東京都江東区東砂2丁目14番5号 ☎(03)3648-1111(代)
東京支店 〒136-8670 東京都江東区東砂2丁目14番5号 ☎(03)3648-1171(代)
札幌支店 〒060-0062 札幌市中央区南2条西13丁目318番地11 ☎(011)271-1181(代)
仙台支店 〒984-0015 仙台市若林区卸町2丁目3番地の3 ☎(022)239-5211(代)
さいたま支店 〒338-0001 さいたま市中央区上落合9丁目4番7号 ☎(048)852-0707(代)

横浜支店 〒194-0004 東京都町田市鶴間5丁目3番33号 ☎(042)795-8800(代)
名古屋支店 〒461-0001 名古屋市東区泉1丁目20番17号 ☎(052)963-0600(代)
大阪支店 〒550-0001 大阪市西区土佐堀2丁目3番33号 ☎(06)6443-8791(代)
広島支店 〒733-0011 広島市西区横川町3丁目8番5号 ☎(082)293-1311(代)
福岡支店 〒812-0013 福岡市博多区博多駅東3丁目14番20号 ☎(092)461-1131(代)