

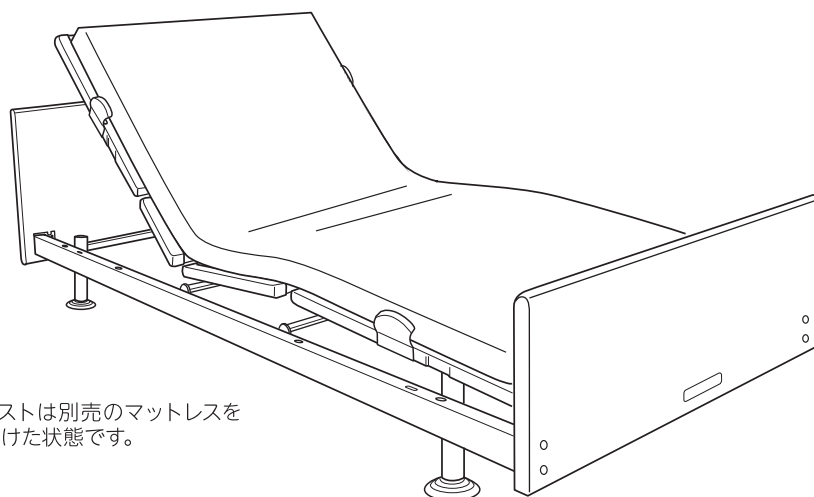
取扱説明書

KQ-51300

介護用ベッド KQ-50000シリーズ

保証書別添

7F10720200A2



※イラストは別売のマットレスを取付けた状態です。

まえがき

このたびは、介護用ベッド KQ-50000シリーズ (KQ-51300) をお買い上げいただき、まことにありがとうございました。

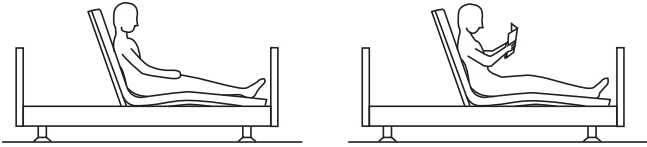
この「取扱説明書」には、ベッドを安全にお使いいただくための注意事項と使用方法などを記載しています。

- ベッドをお使いになる前に、必ずこの「取扱説明書」をよくお読みいただき、正しく安全な取扱方法を理解してください。
- ベッドで療養する方ばかりでなく、介護する方もこの「取扱説明書」をお読みください。
- この「取扱説明書」はお読みになった後も、いつでも見られる場所に保管してください。
- お買い上げの製品は、改良などにより、この「取扱説明書」の内容と一部異なる場合があります。
- 動作範囲・寸法・角度・質量などの数値の記載がある場合、その数値には多少の誤差が含まれます。特別なものを除きこの「取扱説明書」では、表示を見やすくするため、約・およそといった言葉を省略しております。
- ご不明な点がありましたら、お買い上げの販売店または直接弊社までお問い合わせください。
- このベッドは日本国内専用です。海外では電源電圧が異なるため使用できません。

1 頻繁に用いる機能

■ 介護用ベッド KQ-50000シリーズ (KQ-51300) は、ご家庭でベッドを使用する方の動作を助けること、介護する方の介護負担を軽くすることを目的として作られたベッドです。
ベッドには次のような特長があります。

手元スイッチ操作で背あげを自在にコントロール



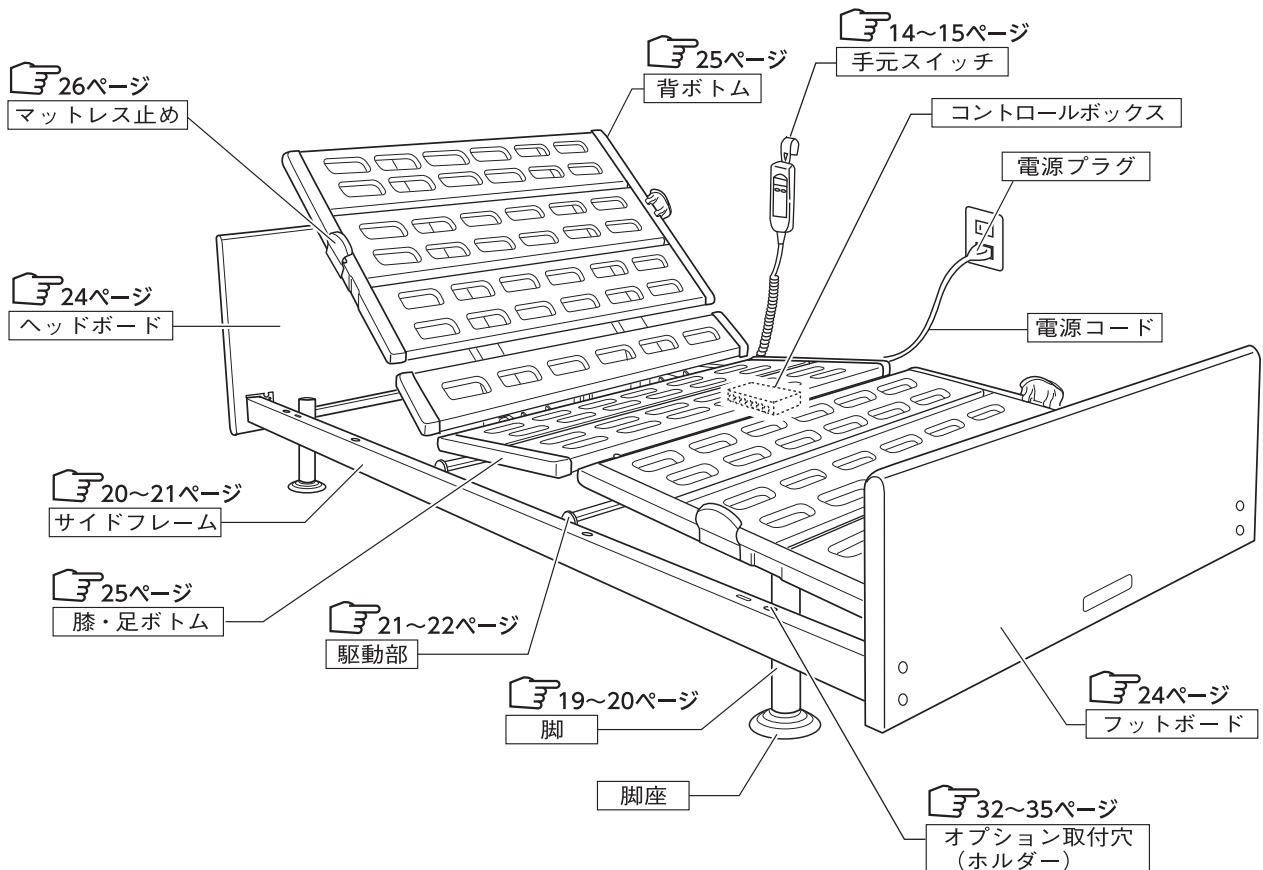
- ベッドからの起きあがりに役立ちます。
- ベッド上での食事、読書などに便利です。
- 背ボトムをあげると膝部が連動してあがり、楽な姿勢をとることができます。

2 各部の名称

頭側



このマークの数字は、説明のあるページを示しています。



足側



3 もくじ

1 頻繁に用いる機能	1
2 各部の名称	1
3 もくじ	2~3
4 安全に使用するための注意事項	4~13
5 ベッドの使用方法	
1.手元スイッチの各部の名称	14
2.手元スイッチを安全に使用するための注意事項	14
3.手元スイッチを掛ける位置について	15
4.背を動かしてみましよう	15
6 設置についての注意事項	16
7 ユニットの組合せとJISの適合について	17
8 部品の確認	17~18
9 ベッドの組立方法	
1.脚座および内脚の取付け	19~20
2.サイドフレームの取付け	20~21
3.駆動部の取付け	21~22
4.電源コード・手元スイッチコードの確認	23
5.ヘッドボード・フットボードの取付け	24
6.ボトム取付け	25
7.マットレス止めの取付け	26
10 組立て後の点検	27~29
11 適合オプションについて	
1.キャスター／ハイトスペーサー（延長脚）	31
2.ベッドサイドレール	32
3.ソフトカバー付／クリアカバー付／サクッとポケット付ベッドサイドレール	33
4.ベッド用グリップ（スイングアーム介助バー／サイドグリップ）	34
5.ソフトカバー付ベッド用グリップ	34
6.オーバーテーブル／アジャストテーブル	35
7.サイドサポート	35

3 もくじ

12 マットレス（別売）の使用方法とご注意	36
13 電動介護リフト（床走行式リフト）使用時のご注意	37
14 手動による背さげ操作（停電・故障時などの対応）	
1.背さげのしかた	38
2.戻しかた	39
15 背あげ時に膝ボトムが連動しないようにする場合	
1.背膝連動幹の取外しかた	40
2.背膝連動幹の取付けかた	41
16 定期点検と日常のお手入れ	
1.定期点検	42
2.日常のお手入れ	42
17 故障かな？と思ったら	43
18 長期保管と移動（移設）について	
1.長期保管	44
2.移動（移設）	44
19 ベッドの分解方法	
1.分解作業の前に	45
2.マットレス止めの取外し	45
3.ボトムの取外し	46
4.ヘッドボード・フットボードの取外し	47
5.駆動部の取外し	48
6.サイドフレームの取外し	49
7.付属部品と分解したユニットの保管	50
20 仕様	51
21 適合オプションの組合せと取付位置について	52～53
22 アフターサービスについて	54



おことわり

- 4ページ「**4** 安全に使用するための注意事項」以降、本文中に記載の名称を一部以下のように略しております。
 - ・ベッドサイドレール → サイドレール
 - ・ベッド用グリップ（スイングアーム介助バー／サイドグリップ） → ベッド用グリップ

4 安全に使用するための注意事項

■必ずご使用の前にこの『安全に使用するための注意事項』をよくお読みいただき、正しくお使いください。

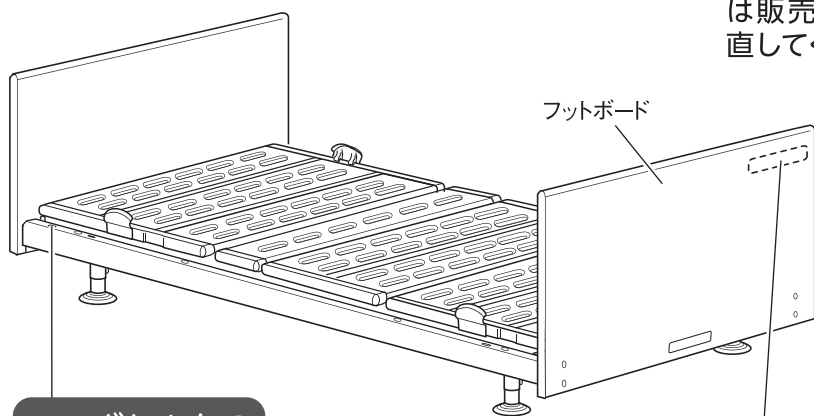
- ここに示した注意事項は製品を安全にお使いいただき、あなたや他の人々への危害や損害を未然に防止するためのものです。誤った取扱いをすると生じることが想定される内容を、危害や損害の大きさと切迫の程度に応じて「警告」と「注意」の二つに区分しています。いずれも安全に関する重要な内容ですので、必ず守ってください。

 警告	この表示を無視して誤った取扱いをすると、死亡または重傷(骨折・圧迫・麻痺など)を負う可能性が想定される内容を示しています。
 注意	この表示を無視して誤った取扱いをすると、人が軽傷(打撲・すり傷・切り傷など)を負う可能性および物的損害の発生が想定される内容を示しています。
<p>★『安全に使用するための注意事項』などに記載の項目で、特に【すき間に関する注意項目】は、生命にかかわる重大な事故につながる可能性のある重要な項目です。本取扱説明書とあわせ、製品に別添の「すき間および電装品についての注意事項」を必ずお読みいただき、正しく安全にお使いください。なお、特に予測できない行動をとると思われる方や体位を自分で保持できない方には十分注意してください。</p>	

※取扱説明書をお読みになった後は、いつでも見られるところに必ず保管してください。





〔安全ラベルについて〕




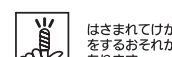
頭側



- 注意事項の中で、ベッドをお使いになる方に特に注意していただきたい項目をラベルにしてフットボードの内側・サイドフレームの上面に貼ってあります。はがしたり傷つけたりしないでください。
- 安全ラベルが傷ついたり、はがれたりした場合には販売店から新しい安全ラベルを取り寄せ、貼り直してください。

本製品では、以下のシンボルが使用されています。

	PSEマーク
IPX4	保護等級
	安全動作荷重
	最大利用者体重
	JISマーク

 警告 死亡・重傷のおそれあり	すき間(↓)に注意してください。 	<ul style="list-style-type: none"> ●オプション(サイドレールやベッド用グリップなど) 自体のすき間、オプション間やボード・ボトム・マットレスなどとのすき間に、身体の一部(特に頭や首)がはさまれたり、入ると抜けなくなるなどしてけがをすることがあります。 ●すき間に入った状態で背あげ・膝あげをすると、はさまれてけがをすることがあります。 	ベッドの下にもぐり込んだりベッド内に頭・手や足などを入れないでください。  可動部にはさまれるとけがをすることがあります。	各部を操作するときは手指をはさまないように注意してください。  はさまれてけがをすることがあります。	適合品以外の製品と組み合わせないでください。 弊社が指定する適合品以外の製品と組み合わせると、意図せぬすき間の発生や製品同士の干渉、安定性の低下などにより、けがをすることがあります。
●安全動作荷重： Δ =174kg、最大利用者体重： Δ =138kg ●取扱説明書に記載のサイドレールおよびベッド用グリップなどを使用してください。 3F10765600A0 ●ベッド・オプションを正しく安全にお使いいただくため、ご使用前に必ず取扱説明書をお読みください。 パラマウントベッド株式会社					

4 安全に使用するための注意事項



■ ベッドに直接取付けて使用するサイドレール、マットレスなどは弊社が指定する適合品をお使いください

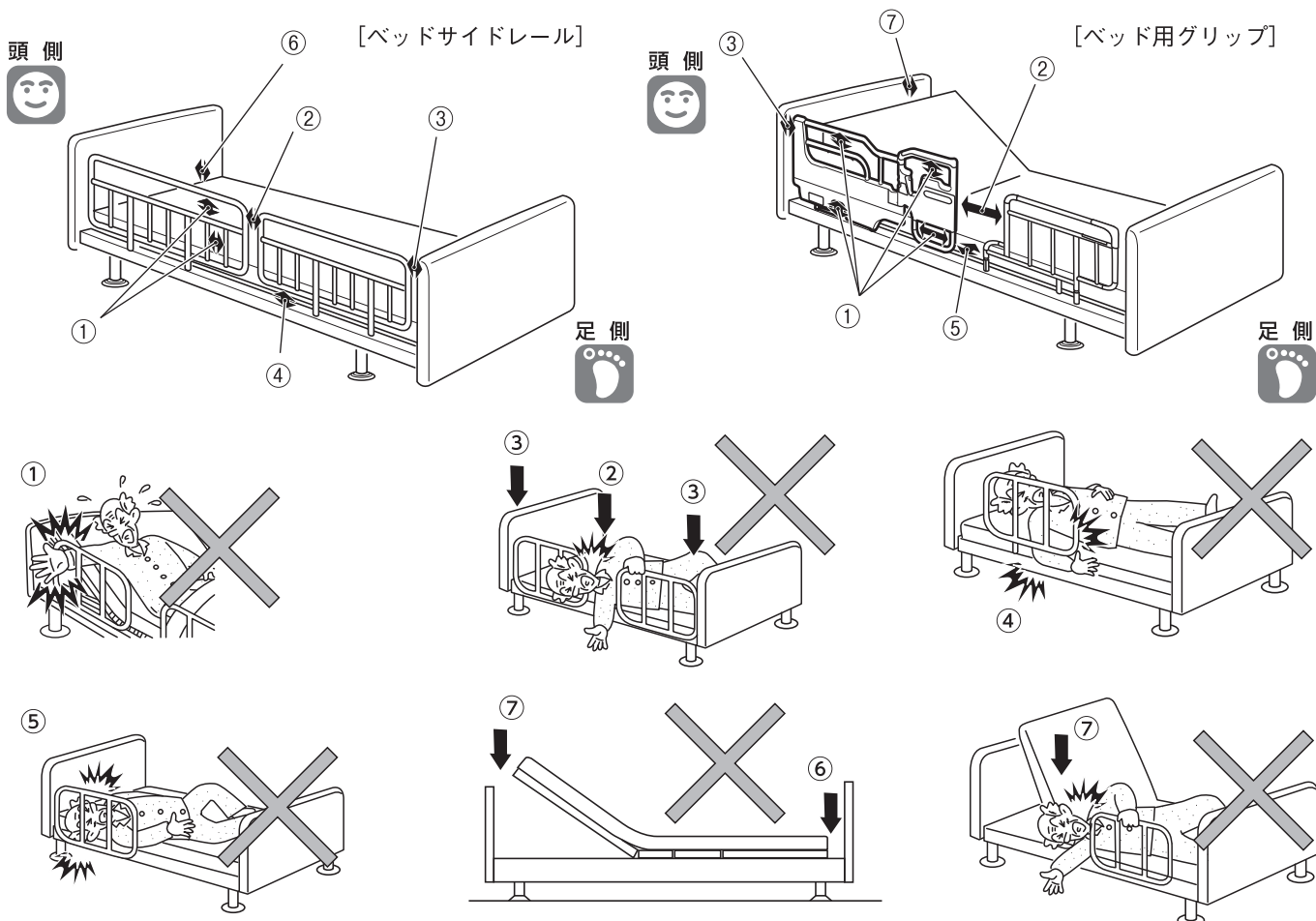
- 指定以外の製品や他社製品と組合せると、意図せぬすき間の発生や製品同士の接触、安定性の低下などにより、けがをしたり、ベッドが故障したりするおそれがあります。

■ すき間に注意してください

- ベッドやサイドレール・ベッド用グリップなどにはすき間があります。また、サイドレールやベッド用グリップなどを組合せるとすき間ができます。これらのすき間に身体の一部（特に頭や首など）がはさまれて、けがをするおそれがあります。特にサイドレールやベッド用グリップは52～53ページ「適合オプションの組合せと取付位置について」を参照して、正しい組合せでご使用ください。
- 特に、予測できない行動をとると思われる方や体位を自分で保持できない方には十分注意してください。
- 下記の項目に注意してください。

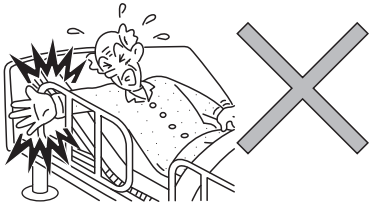
- | | |
|--------------------------------|-------------------------------|
| ① サイドレールなどの内部のすき間 | ⑤ サイドレールなどとボトム・マットレスのすき間（幅方向） |
| ② 2本のサイドレールなどの中のすき間 | ⑥ ボードとマットレスのすき間 |
| ③ サイドレールなどとボードのすき間 | ⑦ あがっているボトムとボード・サイドレールなどのすき間 |
| ④ サイドレールなどとボトム・マットレスのすき間（高さ方向） | |

※図例は一例です。



けい こく
警告

■身体の一部がすき間に入った状態で、手元スイッチの操作をしないでください

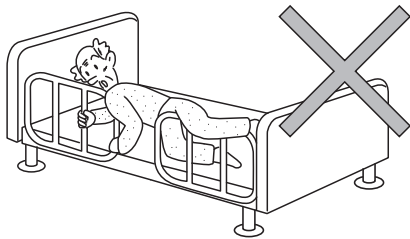


- すき間にはさまれて、けがをするおそれがあります。
- 特に、予測できない行動をとられる方や体位を自分で保持できない方には十分注意してください。

■ベッドと壁や周りのものとのすき間にはさまれないように注意してください

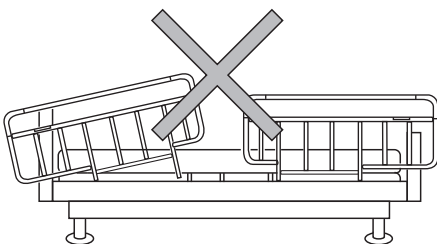
- 身体の一部がはさまれて、けがをするおそれがあります。
- 特に、予測できない行動をとられる方や体位を自分で保持できない方には十分注意してください。

■サイドレール使用時もベッドからの転落に十分注意してください



- サイドレールとサイドレール、各ボードとサイドレールのすき間から転落し、けがをするおそれがあります。
- サイドレールの上から身を乗り出して転落し、けがをするおそれがあります。
- 厚みのあるマットレスを使用する場合、相対的にサイドレールが低くなり、サイドレールを乗り越えやすくなりますのでご注意ください。
- ベッドの背をあげた状態で使用される場合、転落予防としての効果を十分に発揮できないおそれがあります。
- 特に、予測できない行動をとられる方や体位を自分で保持できない方には十分注意してください。

■サイドレール・ベッド用グリップなどを取付ける際は、正しい向きで取付けてください



- ベッドから転落したり、意図せぬすき間が発生して、身体の一部がはさまれたりしてけがをするおそれがあります。
- 誤った向きでは確実に差込むことができず、サイドレール・ベッド用グリップなどが不意に外れるなどして、けがをするおそれがあります。正しい向きでの取付けかたについては、各オプションの「取扱説明書」を参照してください。
- 誤った向きでは、ベッドの頭側・足側から大きくとび出る場合があり、けがをするおそれがあります。

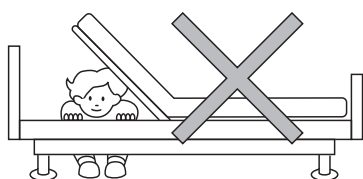
4 安全に使用するための注意事項



■ サイドレール・ベッド用グリップなどを取付ける際は、オプション取付穴に異物が入っていないことを確認してください

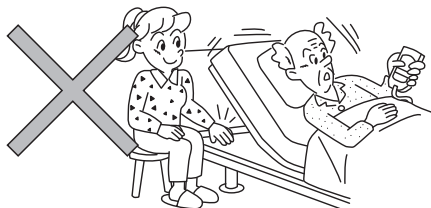
- 異物が入っていると確実に取付けることができず、ベッドから転落したり、意図せぬすき間が発生して、身体の一部がはさまれたりしてけがをするおそれがあります。

■ ベッドの下に潜り込んだり、頭、手や足などを入れたりしないでください



- ベッドの可動部とフレームやサイドレール・ベッド用グリップなどとの間にはさまれて、けがをするおそれがあります。手元スイッチ操作は、ベッドの下および周りに人や障害物がないことを確認して行ってください。

■ 手元スイッチ操作中はベッドのフレームとボトムの間などに手（指）や足などを入れないでください

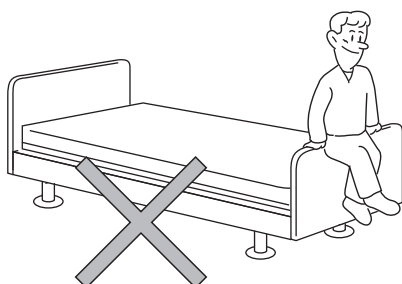


- さがってきたボトムとベッドのフレームやボードなど間にはさまれて、けがをするおそれがあります。

■ オプションや突起物に衣類などが絡まないように注意してください

- 衣類などが絡まった状態でベッドを操作すると、衣類などが引っ張られるなどして、けがをするおそれがあります。
- ベッドの乗り降りなどの際に転倒して、けがをするおそれがあります。

■ サイドレール・ベッド用グリップやヘッドボード・フットボードなどに腰掛けたりしないでください



- ベッドから転落・転倒してけがをしたり、ベッドやサイドレール・ベッド用グリップなどが破損・変形したりしてけがをするおそれがあります。

警告

■ 操作が理解できないと思われる方(12歳以下のお子様や認知症の方など)に操作させないでください

- 操作が理解できないと思われる方が、1人で手元スイッチを操作した場合、誤ってベッドに身体がはさまれるなど、思わぬけがをするおそれがあります。1人で手元スイッチに触れる可能性がある場合には、電源プラグを抜いて、誤操作による事故を未然に防いでください。

■ ボトム角度を調節する際は、ベッドをご使用の方の状態に注意してください

- ベッドをご使用の方がボトム角度調節中に動くと、ベッドから転落したり、すき間にはさまれたりして、けがをするおそれがあります。
- 特に体位を自分で保持できない方の場合は、身体を支えながら操作してください。

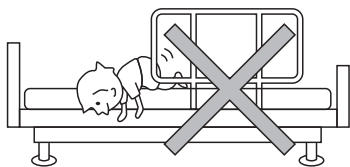
■ ベッドから離れたり、ベッドをご使用の方から一時的に目を離したりする際は、ボトムの角度に注意してください

- 介護者などがベッドから離れたり、ベッドをご使用の方から一時的に目を離したりする際は、万一のベッドからの転落に備え、ご使用の方の状況に応じて、ボトムの角度を水平にしてください。

■ あがった状態の背ボトムを手すり代わりにしないでください

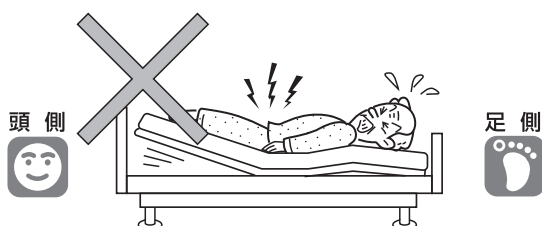
- つかまったり、立ちあがり時などに支えとして使用したりすると、背ボトムが倒れ、転倒してけがをするおそれがあります。

■ 乳幼児やお子様には使用しないでください



- 本製品は乳幼児やお子様向けには設計されていません。サイドレールなどのすき間に身体の一部がはさまれて、けがをするおそれがあります。
- サイドレールを使用していてもすき間から転落して、けがをするおそれがあります。

■ ベッドは正しい向きで使用してください

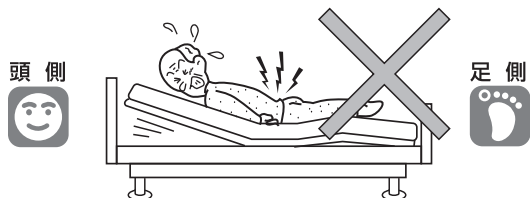


- ベッドの頭側・足側を間違えて寝たまま背あげ動作を行ったり、背あげした状態のベッドに頭側、足側を間違えて寝たりすると無理な姿勢となり、けがをするおそれがあります。

4 安全に使用するための注意事項

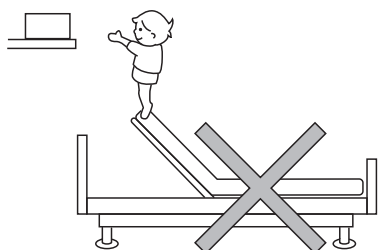


■ うつ伏せや横向き (仰向け以外) で寝た状態での角度調節は行わないでください



- 関節を逆に曲げることになり、けがをするおそれがあります。

■ 踏み台がわりにしないでください

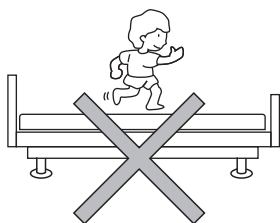


- ベッドから転落・転倒してけがをしたり、ベッドが故障したりするおそれがあります。特にお子様にはご注意ください。

■ ベッドの動作を止めたい場合は手元スイッチの操作ボタンから手を離してください

- ベッドの可動部ではさまれたり、圧迫されたりするなどして、けがをするおそれがあります。

■ ベッドの上で飛び跳ねないでください

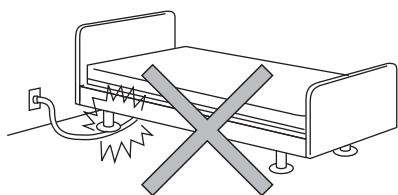


- ベッドから転落・転倒してけがをしたり、ベッドが故障したりするおそれがあります。特にお子様にはご注意ください。

■ お客様による修理・改造はしないでください

- 意図せぬすき間の発生や異常動作などにより、けがをするおそれがあります。
- JIS認証製品は、JISで定められた構造・性能が変更されるような改造を行った場合は、JIS認証製品としての取扱いができなくなります。

■ コード類 (電源コードなど) を傷つけないでください



- コード類が破損し、感電・火災のおそれがあります。
 - ・ ベッドの可動部でコード類をはさまないようにしてください。
 - ・ コード類に重いものを置いたり無理な力を加えたりしないようにしてください。
 - ・ ベッドでコード類を踏みつけないでください。
- 傷んだコード類は修理 (交換) を依頼してください。

警告

■ 電源コードや手元スイッチのコードに足を引っ掛けないようにしてください

- プラグやコードが破損し、感電・火災のおそれがあります。
- 転倒して、けがをするおそれがあります。

■ ベッド、適合オプション以外のコード類は、ベッド内部を通さないでください。やむを得ずその他の機器のコードをベッド内部に通す場合は、ベッドの可動部などでコードを圧迫するなどしないようにしてください

- コード類が破損し、感電・火災のおそれがあります。

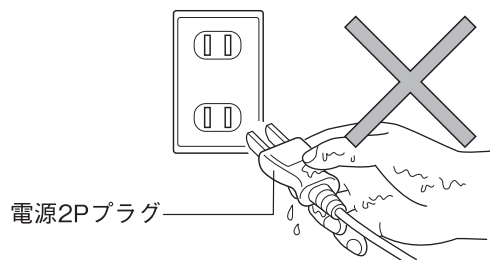
■ ベッドやその他の電気機器のコード類（電源コードなど）をベッドの下に通さないでください

- 脚座やキャスター、可動部などにはさまれてコード類が破損し、感電・火災のおそれがあります。

■ 電子治療器を使用するときは電源プラグを抜いてください

- 電子治療器（マイクロ波治療器、超短波治療器など）を同時に使用した場合、ベッドの故障や誤動作の原因となります。
- なお、他のME機器と併用する際は、安全をご確認の上ご使用ください。

■ 電源プラグを濡れた手で抜き差ししないでください

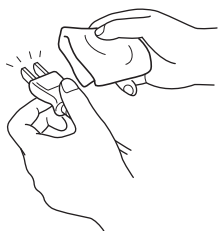


- ショートして感電したり、故障したりするおそれがあります。

■ 掃除などベッドの下に入る際は電源プラグを抜いてください

- 誤操作によりフレームなどにはさまれて、けがをするおそれがあります。

■ 電源プラグにほこりを付着させないでください



- 電源プラグの表面にほこりが付着していると水分を含んで電流が流れ、ショートなどにより、感電・火災のおそれがあります。
- 電源プラグの表面にほこりが付着している場合、乾いた布などでよく拭き取ってください。

■ 電源プラグに無理な力を加えないでください

- 電源プラグが破損し、感電・火災のおそれがあります。

4 安全に使用するための注意事項



■ 電源プラグを抜く際は、電源プラグを持って抜いてください

- 電源コードのみを持って引き抜くとコードが傷んで、感電・火災のおそれがあります。

■ お手入れは電源プラグを抜いて行ってください

- 誤操作によりベッドが動作し、けがをするおそれがあります。

■ タコ足配線は行わないでください

- コンセントや延長コードの容量を超える電気製品を同時に接続して使用すると、電源コードや電源プラグが発熱して火災のおそれがあります。

■ 水などをこぼさないでください

- モーターや手元スイッチなどの電装品に、水などをこぼさないでください。ショートして感電したり、故障したりする原因となります。誤ってこぼしてしまった場合には、電源プラグをコンセントから抜いて、販売店またはパラテクノコールセンター（54 ページ参照）までご連絡ください。

■ ベッドは定期的に点検してください

- 使用の頻度や環境により、製品は摩耗・劣化します。定期的に各部のゆるみ、可動部の動作、破損の有無などを点検してください。思わぬけがをするおそれがあります。

■ 被災したベッドは点検・修理を依頼してください

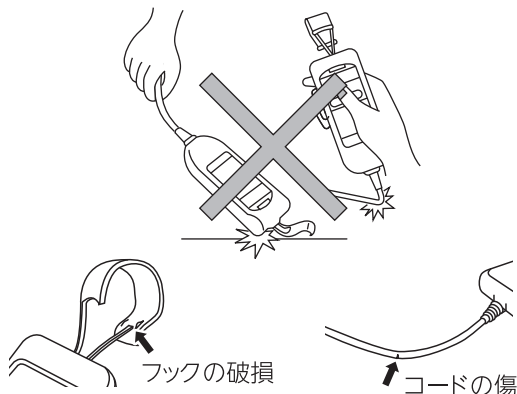
- 地震・火災・水害などで被災したベッドは、お買い上げの販売店またはパラテクノコールセンター（54 ページ参照）まで、点検・修理をご依頼ください。電装品のショートや漏電による感電・火災やベッドの変形による動作の異常によって、けがをするおそれがあります。

■ ベッドをご使用の方の容体にあわせて使用し、治療中の方は医師に相談をしてください

- ご使用の方の容体によっては、ベッドの操作で容体を悪化させる可能性があります。
- 現在治療中の方は、ベッドの操作が容体を悪化させる可能性があります。ベッドのご使用に際して不安や疑問があるときは、かかりつけの医師にご相談ください。

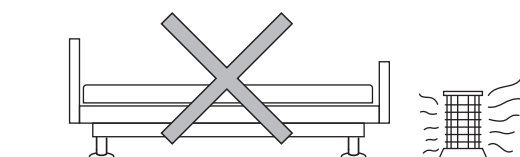
警告

■ 手元スイッチなどの電装品の取扱いに注意してください



- ベッドが誤作動してけがをしたり、故障したりする原因となります。また、ショートなどにより、感電・火災のおそれがあります。
 - ・ぶついたり傷ついたりしないでください。
 - ・落としたり、コードを無理に引っ張ったりしないでください。
- 傷んだ手元スイッチなどの電装品は修理（交換）を依頼してください。

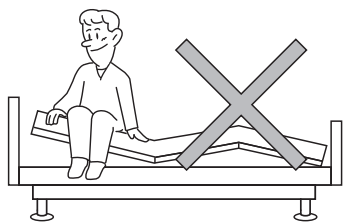
■ 火気に近づけないでください



- ベッドの近くで、ストーブなどの熱器具を使用しないでください。変質・変形・火災などの原因となります。

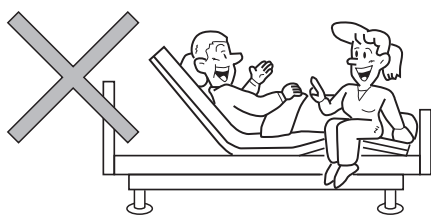
注意

■ あがっているボトムに乗らないでください



- ボトムの支持部に大きな力がかかり、破損・変形の原因となります。

■ 2人以上で使用しないでください



- このベッドは1人用の設計になっています。2人以上で使用すると、ベッドが破損してけがをするおそれがあります。
このベッドの最大利用者体重は138kgです。一時的に、介護者がベッドに乗る必要がある場合は、次の点を確認してください。
 - ・ベッドに乗る方の合計体重が138kgを超えていないこと
 - ・ボトムがさがってフラットになっていること
- 介護者がベッドに乗る機会の多い場合は、お買い上げの販売店またはパラテクノコールセンター（54ページ参照）に依頼して、ベッドの定期点検を受けてください。

4 安全に使用するための注意事項

注意

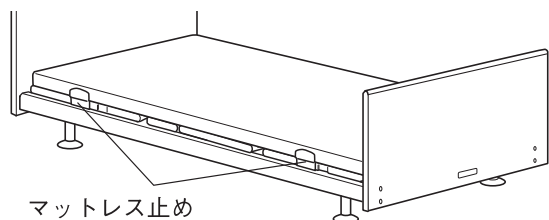
■ ベッドに安全動作荷重を超える荷重を加えないでください

- ベッドが破損して、けがをするおそれがあります。このベッドの安全動作荷重は、174kg (1700N) です。安全動作荷重は、ベッドを安全に使用できる荷重であり、利用者体重とマットレスやオプションなどの付帯物の合計荷重です。

■ 手元スイッチ操作時は周囲を確認してください

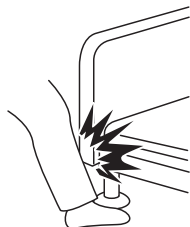
- 手元スイッチ操作によって周囲のものを破損させたり、ベッドが破損・変形したりする原因となります。

■ 移乗の際などにマットレス止めに身体をぶつけないように注意してください



- けがをするおそれがあります。

■ ベッドの角に注意してください



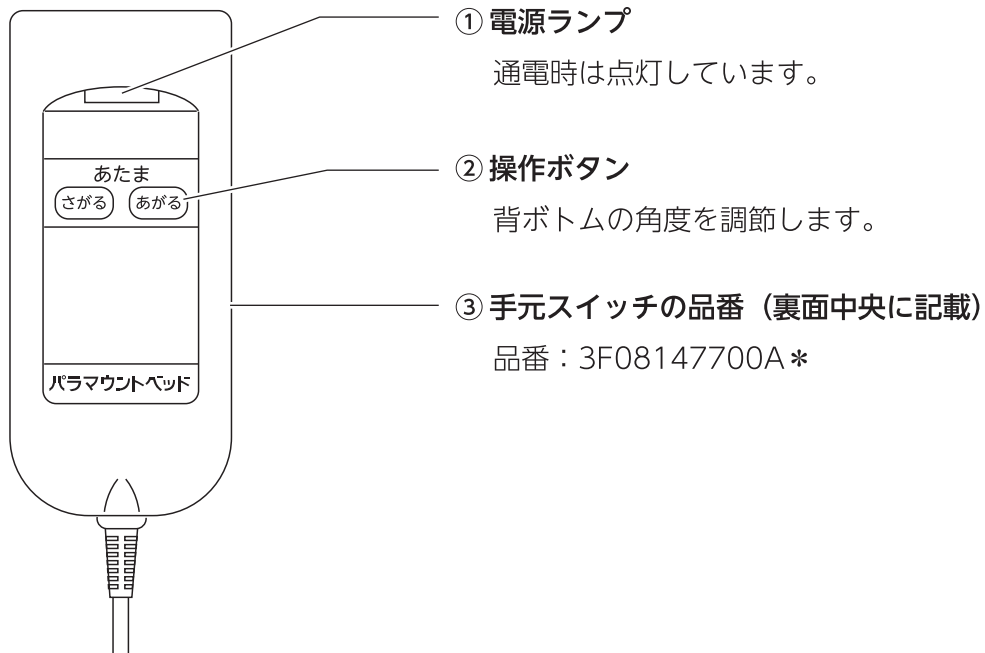
- 足などをぶつけて、けがをするおそれがあります。

■ スプレータイプの殺虫剤をベッドに直接噴射しないでください



- 殺虫剤に含まれる溶剤によって、ベッドが破損・変色・溶解するおそれがあります。また、破損・溶解した部分で思わぬけがをするおそれがあります。

5 ベッドの使用方法

1. 手元スイッチの各部の名称




2. 手元スイッチを安全に使用するための注意事項


 警告	<ul style="list-style-type: none">● 操作が理解できないと思われる方（12歳以下のお子様や認知症の方など）に操作させないでください。操作が理解できないと思われる方が、1人で手元スイッチを操作した場合、誤ってベッドに身体がはさまれるなど、思わぬけがをするおそれがあります。1人で手元スイッチに触れる可能性がある場合には、電源プラグを抜いて、誤操作による事故を未然に防いでください。
 注意	<ul style="list-style-type: none">● 手元スイッチは介護用ベッド KQ-50000シリーズ（KQ-51300）専用のものを取付けてご使用ください。正しく機能しないおそれがあります。取付ける前に、適合する手元スイッチの品番および形状が同じであることをご確認ください。（上記「1.手元スイッチの各部の名称」参照）

■ ボタンの説明



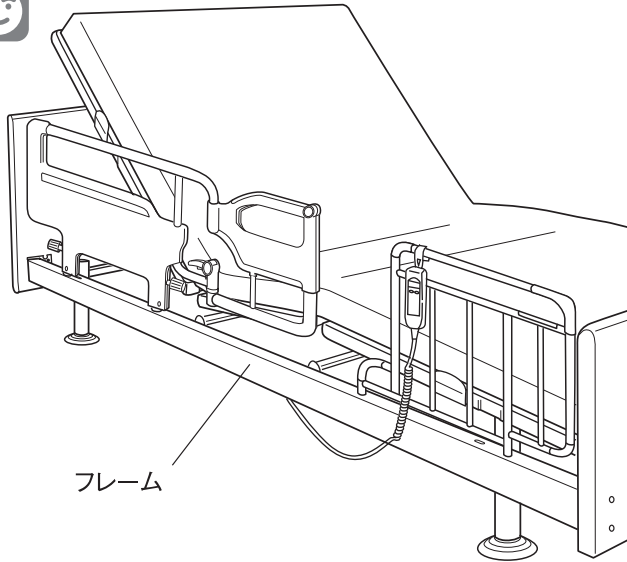
【操作方法】

 警告
<ul style="list-style-type: none">● ベッドの動作を止めたい場合は手元スイッチの操作ボタンをから手を離してください。ベッドの可動部ではさまれたり、圧迫されたりするなどして、けがをするおそれがあります。

- ボタンを押すと動き、離すとその位置で止まります。
-  ● 手元スイッチを操作してもベッドが動かない場合は、43ページを参考に点検を行ってください。
- 2つのボタンを同時に押ししても、安全のため誤操作とみなし動きません。

5 ベッドの使用方法

3. 手元スイッチを掛ける位置について



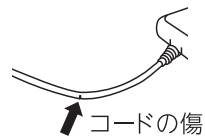
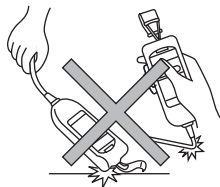
- 手元スイッチにはフックがついています。使用しないときは、操作ボタンに触れないようにフックを利用して、ボードもしくはサイドレールなどの外側に掛けてください。



- 手元スイッチを使用しないときは、ボードもしくはサイドレールなどの外側に掛けてください。内側に掛けると誤って操作ボタンが押され、意図せぬベッドの動作によりけがをすることがあります。
- 手元スイッチを内側に掛けた状態で操作しないでください。ボトムとサイドレールなどのすき間に手(指)をはさまれてけがをしたり、手元スイッチが破損・変形したりするおそれがあります。



- 手元スイッチの取扱いに注意してください。ベッドが誤作動してけがをしたり、故障したりする原因となります。また、ショートなどにより、感電・火災のおそれがあります。
 - ・ぶついたり傷ついたりしないでください。
 - ・落としたり、コードを無理に引っ張ったりしないでください。
- 傷んだ手元スイッチは修理(交換)を依頼してください。

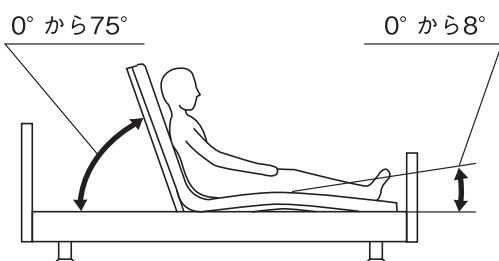


4. 背を動かしてみましよう

■ 背ボトムの動作範囲

- 背ボトムの角度調節ができます。

ベッドの背もたれ部分が、 0° から 75° まで調節できます。また、背あげに連動して、膝ボトムが最大で 8° まであがります。



あがる ボタンを押す



背ボトムがあがります。

さがる ボタンを押す



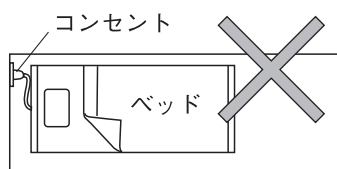
背ボトムがさがります。

6 設置についての注意事項

- ベッドを設置するにあたって下記の注意事項を守ってください。
- 一度組立ててしまいますと、部屋の中での移動、向きの変更が困難な場合があります。

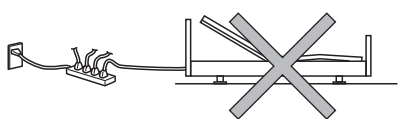
警告

■ 電源プラグの抜き差しができなくなる場所にはベッドを設置しないでください



- 誤操作を防止するために、電源プラグを抜くことが必要になる場合があります。
- 誤操作によるけがをするおそれがあります。

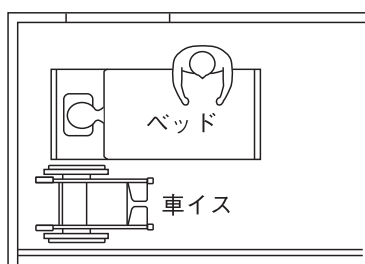
■ ベッドの電源は直接コンセントからとってください



- コンセントや延長コードの容量を超える電気製品を同時に接続して使用すると、電源コードや電源プラグが発熱して火災のおそれがあります。

注意

■ ベッドの周辺のスペースを確保してください

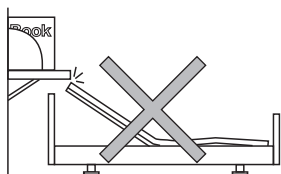


- ベッドを使用する方がベッドから起きあがる場合に、ベッドの左右どちら側からの乗り降りが可能か、車いすをご使用の場合は、ベッドのどちら側で使用するかによって必要なスペースを確保してください。壁やものなどを傷つけるおそれがあります。
- 介護する方がベッド周りで介護をするためのスペースをどれだけとるか（シーツ交換だけか、おむつ交換、着替え、洗髪、歯磨き、食事の介助などが必要かどうかによってベッドの周囲をどれだけあけるか）を考慮してください。

■ ベッド使用時にゆかにかかる荷重に耐えられる場所に設置してください

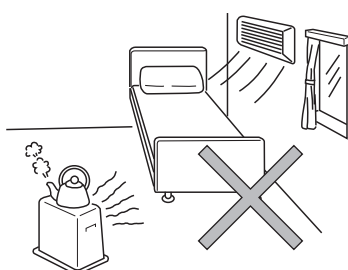
- ベッドの質量は70kgです。寝具およびオプションやベッドを使用する方の体重を加えた総質量が、ベッド使用時にゆかにかかる荷重となります。この荷重に耐えられる場所に設置してください。ゆかなどが破損するおそれがあります。

■ ベッドの周りの家具備品、部屋の構造物の一部などと当たらないよう注意してください



- ベッド周りの家具備品、部屋の構造物の一部などに当たらないように配慮してください。家具備品や構造物などが破損するおそれがあります。

■ 故障の原因となりますので、次のような場所への設置は避けてください



- ・ 直接日光のあたる場所
- ・ 冷暖房器による冷気や暖気が直接あたる場所
- ・ 過度の水蒸気や油蒸気のかかりやすい場所
- ・ 高温・多湿・低温・乾燥した場所
- ・ ほこり、煙、塩分、イオウ分、腐食性物質などの多い場所
- ・ 換気の悪い場所
- ・ 振動や衝撃のある場所
- ・ ゆかが水平でない場所

7 ユニットの組合せとJISの適合について

■ 介護用ベッド KQ-50000シリーズ (KQ-51300) は下表のユニットの組合せでJIS認証を取得しています。下表の組合せ以外では使用しないでください。

オプションについては、「**11** 適合オプションについて」(30~35 ページ) をご確認ください。

■ 下表以外の組合せの場合は、JIS認証を取得していない状態となります。



● ベッドは正しいユニットの組合せを確認した上で組立ててください。誤った組合せで使用すると、思わぬけがや故障の原因となります。各ユニットの番号は段ボール箱・製品識別表示ラベルに記載されています。

1 モーターシリーズ	駆動部・脚セット	サイドフレーム	ボトム	ボード
KQ-51300	Q51300KA	Q51300S	Q51300U	Q51300B

8 部品の確認

● 開梱後、下記の部品がすべて揃っていること、破損していないことを確認してください。万一、部品の不足や破損があった場合には、販売店または直接弊社までご連絡ください。

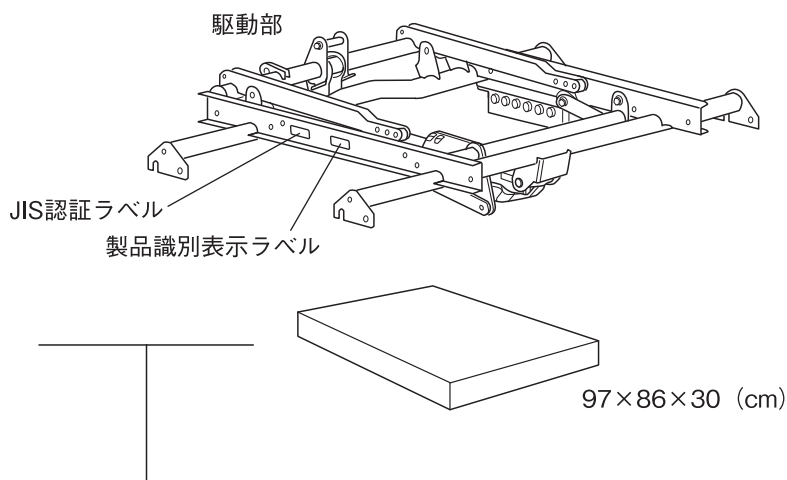
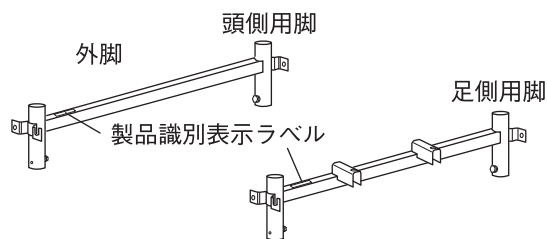


● 重量のあるユニットを組立てたり移動したりする際は、2人以上で作業を行ってください。背や腰を痛めるおそれがあります。
● 組立ての際にはユニット同士やユニットの可動部で手をはさまないように注意してください。けがをするおそれがあります。

※ () 内の数字は梱包材を含む質量です。

① 駆動部・脚セット

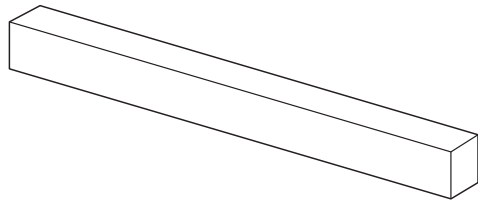
Q51300KA
20kg (24kg)



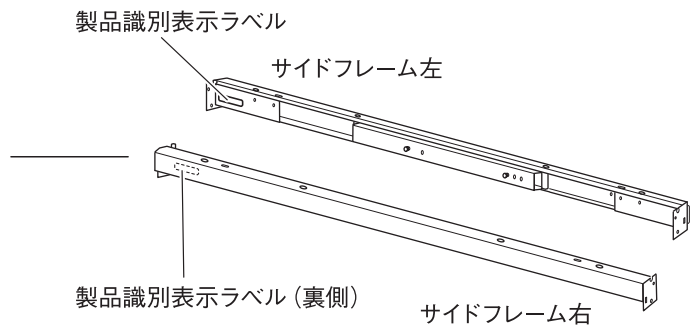
<p>■ 付属品</p> <p>保証書1枚</p> <p>取扱説明書1冊</p> <p>すぎ間および電装品についての注意事項1枚</p> <p>連結ピン</p> <p>スナップピン</p>	<p>■ 組立付属部品</p> <p>L字ピン×2</p> <p>フック*</p>	<p>六角穴付ボルト×8</p> <p>六角穴付ナット×8</p> <p>六角ボルト×12</p>	<p>脚座×4</p> <p>長ボルト×4</p> <p>内脚×4</p>	<p>■ 付属工具</p> <p>スパナ</p> <p>六角レンチ×2</p>
--	---	---	---------------------------------------	---

※フックは、背あげ時に膝ボトムが連動しないようにする場合(40ページ参照)に必要です。紛失しないように保管してください。

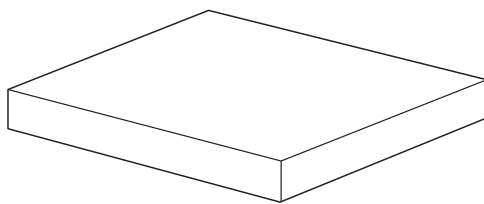
② サイドフレーム
Q51300S
13.5kg
(15kg)



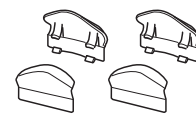
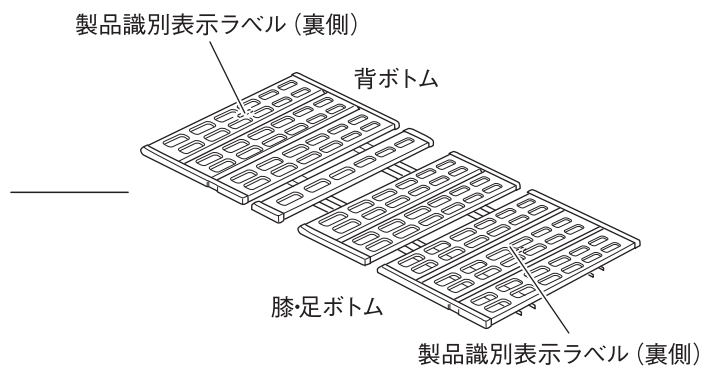
208.5×19×12 (cm)



② ボトム
Q51300U
20kg
(22.5kg)

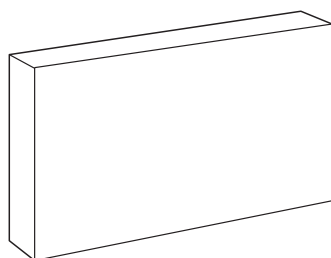


93.5×92.5×16.5 (cm)

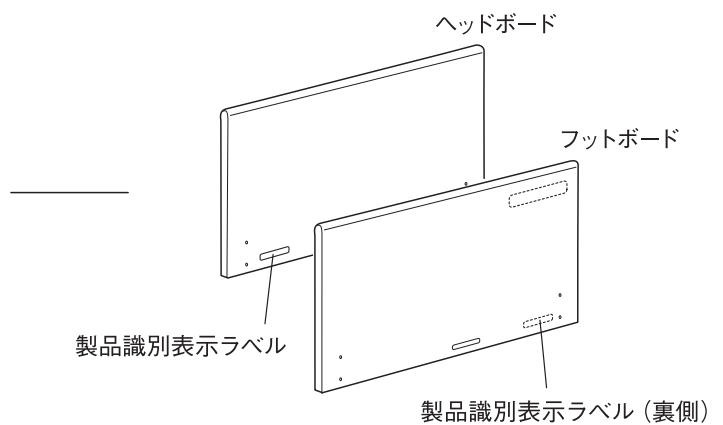


マットレス止め×4

③ ボード
Q51300B
18kg
(19kg)



116×58×80 (cm)

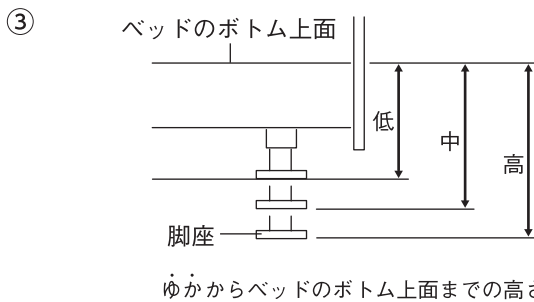
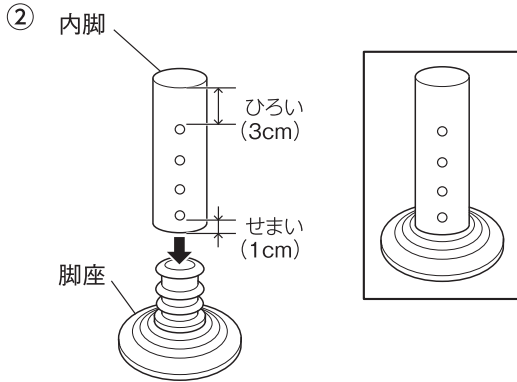


9 ベッドの組立方法

1. 脚座および内脚の取付け



- 組立ての際、ベッドの下に柔らかい布を敷いて組立ててください。ゆかを傷つけるおそれがあります。
- 内脚に脚座を取付ける際に、脚座上部を持たないでください。手をはさみ、けがをするおそれがあります。



	通常時	キャスター使用時	ハイトスペーサー使用時
低	25cm	36.5cm	32cm
中	29cm	40.5cm	36cm
高	33cm	44.5cm	40cm

① 組立前に 16 ページの「**6** 設置についての注意事項」に従い、ベッドの設置場所を決めてください。



- ハイトスペーサー (KQ-37A) をご使用の場合は、内脚の代わりにハイトスペーサーを使用します。取付方法は、ハイトスペーサー (KQ-37A) の取扱説明書を参照してください。

② 内脚に脚座を押し込んで取付けてください。(4ヶ所)

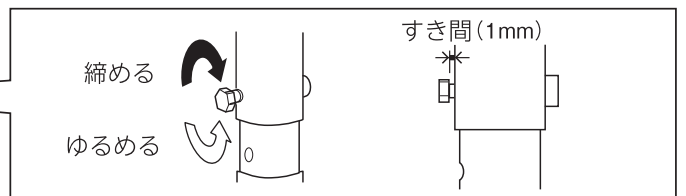
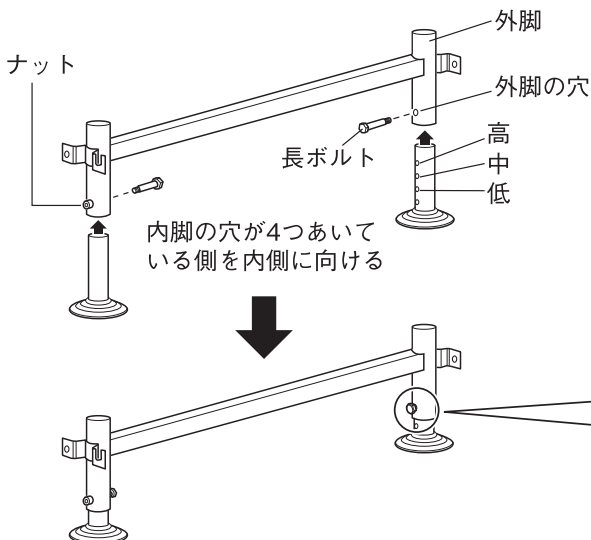


- 脚座を入れる際は、左図のように内脚の上下の向きに注意してください。
- 内脚の端面が脚座と完全に接するまで、しっかり押し込んでください。

③ ベッドの高さ(脚の高さ)は左図のように3段階に調節できます。外脚に内脚の大きい穴(穴が4つあいている側)を内側に向けて入れ、低・中・高いずれかの穴と外脚の穴位置をあわせ、付属の長ボルトで内脚を固定してください。長ボルトは付属のスパナ(対辺13mm)でしっかりと締付けてください。



- 長ボルトは確実に締付けてください。ただしボルト頭と外脚との間にすき間(下図参照)ができるのが適正な状態です。
- 締付けた後、脚にゆるみやがたつきがないことを確認してください。





- 脚の高さは、4ヶ所すべて同じ高さに設定してください。脚の高さが異なると、ベッドが傾き、けがをしたりベッドが破損したりするおそれがあります。
- 滑りやすいゆか材（フローリングなど）の上で使用する場合は、脚座の下に敷物（脚座ゴムシートKQ-P732：別売など）を敷いてください。使用中にベッドが不意に動き、転倒してけがをするおそれがあります。



- 畳やじゅうたんなどの上で長時間使用する場合は、脚座の下に敷物（脚座カーペットKQ-P731：別売など）を敷いてください。畳やじゅうたんなどがへこむおそれがあります。

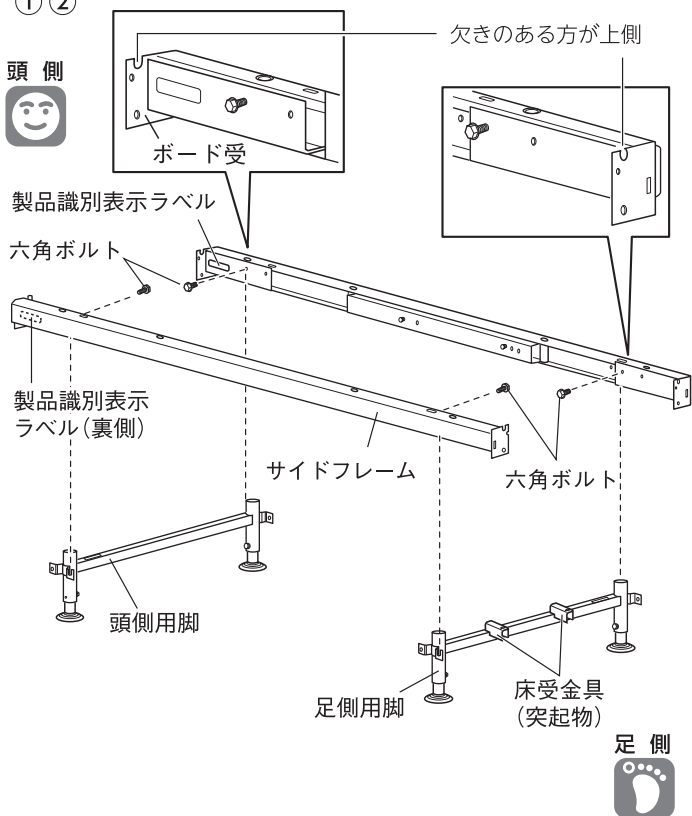


- キャスター（KQ-38A）をお使いの場合は、サイドフレーム・駆動部の組立後に取付けてください。取付方法・使用上の注意は、キャスターの取扱説明書をご確認ください。
- 以降の作業は、ハイトスペーサー（KQ-37A）をお使いの場合も同じです。

2. サイドフレームの取付け

①②

頭側



- 組立ては2人以上で行ってください。
- サイドフレームには向きがあります。製品識別表示ラベルが貼ってある方を頭側に、両端に欠きのある方を上側に向けてセットしてください。

- ① サイドフレーム両端の向かって左側の穴に、付属の六角ボルトをねじ部が半分程度入り込むまで取付けてください。（4ヶ所）



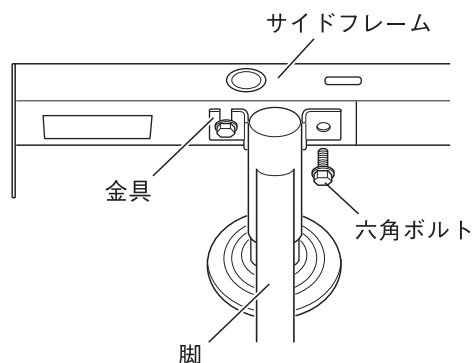
- 脚には頭側用脚と足側用脚がありますので注意してください。

- ② 脚を左図のように配置してください。足側用脚は、床受金具の突起部がベッドの外側に向くようにしてください。

9 ベッドの組立方法

2. サイドフレームの取付け

③



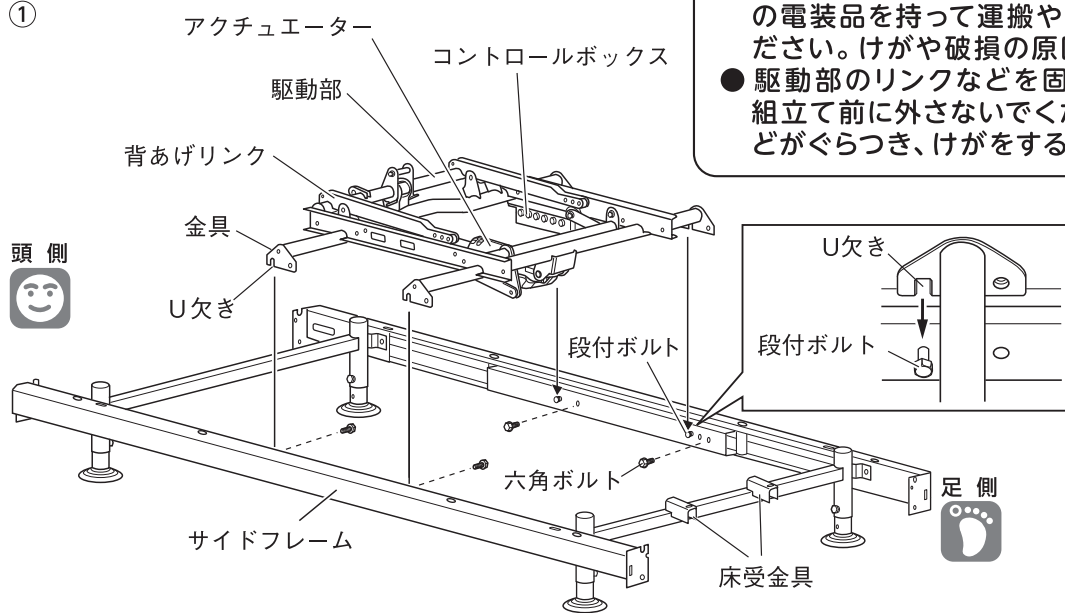
③ 20ページ①で取付けた六角ボルトを脚の金具に引っ掛け、もう一方の穴に付属の六角ボルトを差し込み仮止めしてください。(4ヶ所)



- 次の作業で駆動部を取付けやすくするために、サイドフレームと脚はゆるく締めてください。
- この時点ではボルトは仮止めですが、駆動部を取付けた後(22ページ)で、しっかりと締付けてください。

3. 駆動部の取付け

①

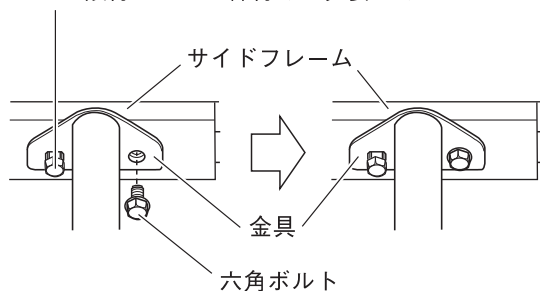


注意

- アクチュエーターやコントロールボックスなどの電装品を持って運搬や組立てを行わないでください。けがや破損の原因となります。
- 駆動部のリンクなどを固定している輪ゴムは、組立て前に外さないでください。外すとリンクなどがぐらつき、けがをするおそれがあります。

②

※この段付ボルトは締付ける必要はありません

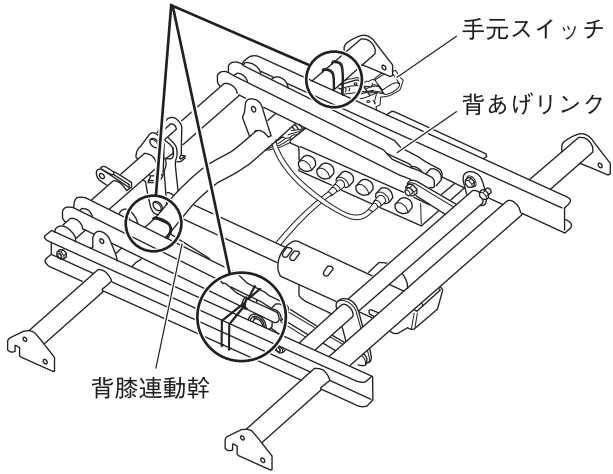


① 背あげリンクのある方を頭側に向け、駆動部両端のU欠き部分を、サイドフレームの段付ボルトに引っ掛けてください。

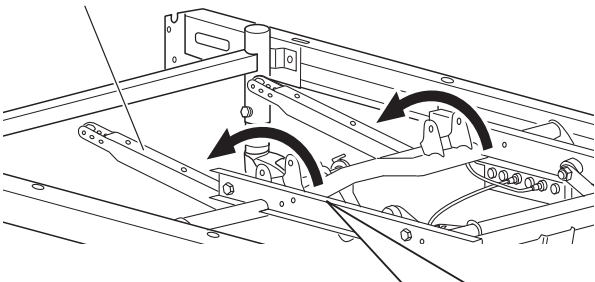
② 付属の六角ボルトで、駆動部両端の金具とサイドフレームを付属のスパナ(対辺13mm)でしっかりと締付けてください。(4ヶ所)

④

輪ゴムの位置



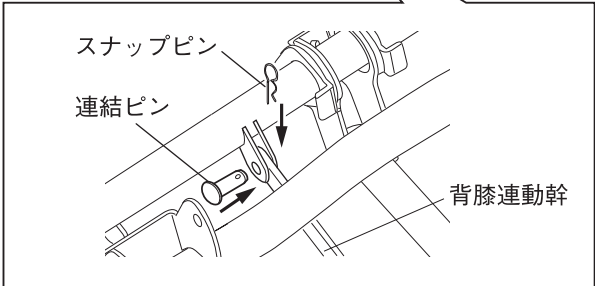
背あげリンク



スナップピン

連結ピン

背膝連動幹



③ 「2.サイドフレームの取付け (20~21ページ)」で取付けた六角ボルト (脚とサイドフレームを固定しているボルト) を付属のスパナ (対辺13mm) でしっかりと締付けてください。(8ヶ所)

④ 背あげリンクなどを固定している輪ゴム (3ヶ所) を取外し、背あげリンクを左図矢印方向に回転させて頭側に出してください。

注意

- 背膝連動幹は手で支えながら輪ゴムを取外してください。背膝連動幹がゆかに落下し、ゆかを傷つけるおそれがあります。

⑤ 背膝連動幹の先端 (頭側) と背あげリンクを付属の連結ピンとスナップピンで連結してください。



- 背あげ時に膝ボトムが連動しないようにする場合は、40ページを参照してください。

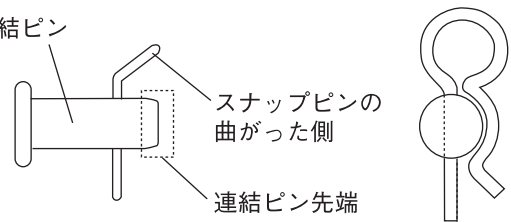
警告

- 連結ピンはしっかりと差込み、下図のように裏面でスナップピンを確実に取付けてください。取付けが不完全な場合、ベッドが破損し、けがをするおそれがあります。

連結ピン

スナップピンの曲がった側

連結ピン先端



- キャスター (KQ-38A) をお使いの場合は、キャスターの取扱説明書に従って、正しく取付けてください。

- キャスターを取付ける際、あらかじめ脚座が取付いている場合は、内脚から脚座を引抜くようにして、脚座を取外してください。

9 ベッドの組立方法

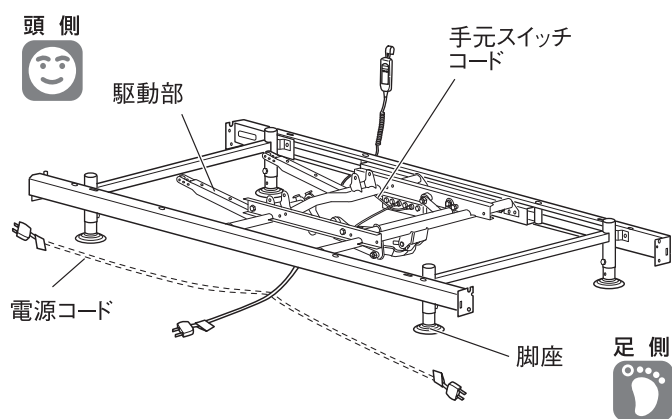
4. 電源コード・手元スイッチコードの確認

- 電源コード・手元スイッチコードは、サイドフレームの下を通してからコンセントまで配線してください。

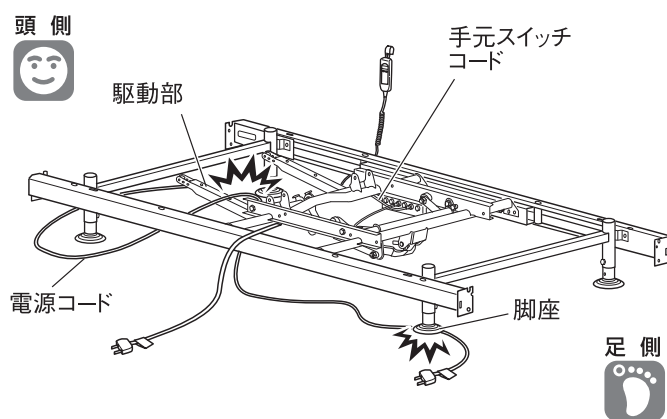


- 電源コードおよび手元スイッチコードは正しく配線してください。断線や破損の原因となります。コード類が破損すると感電、火災のおそれがあります。
- 電源コードおよび手元スイッチコードは脚座・キャスターで踏まないように配線してください。
- 電源コードおよび手元スイッチコードは駆動部の間（内側）に入り込まないようにサイドフレームの下側を通してください。
- 組立作業中は電源プラグをコンセントに差込まないでください。

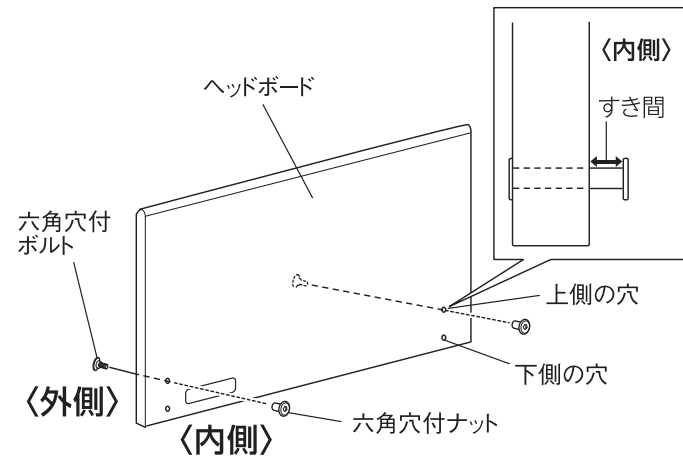
正しい例



誤った例



5. ヘッドボード・フットボードの取付け



① ヘッドボード、フットボードそれぞれの上側の穴に付属の六角穴付ボルト・ナットを付属の六角レンチを使ってナットの半分程度が入り込むまで取付けてください。(各2ヶ所)

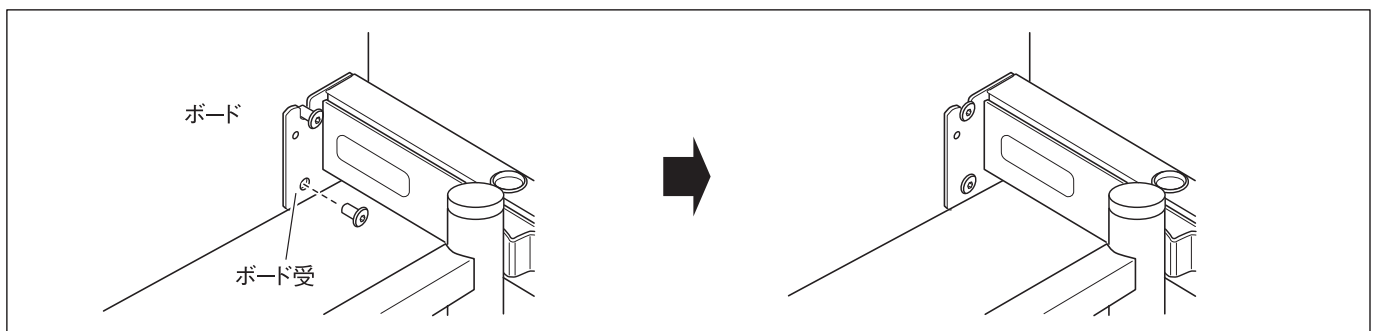
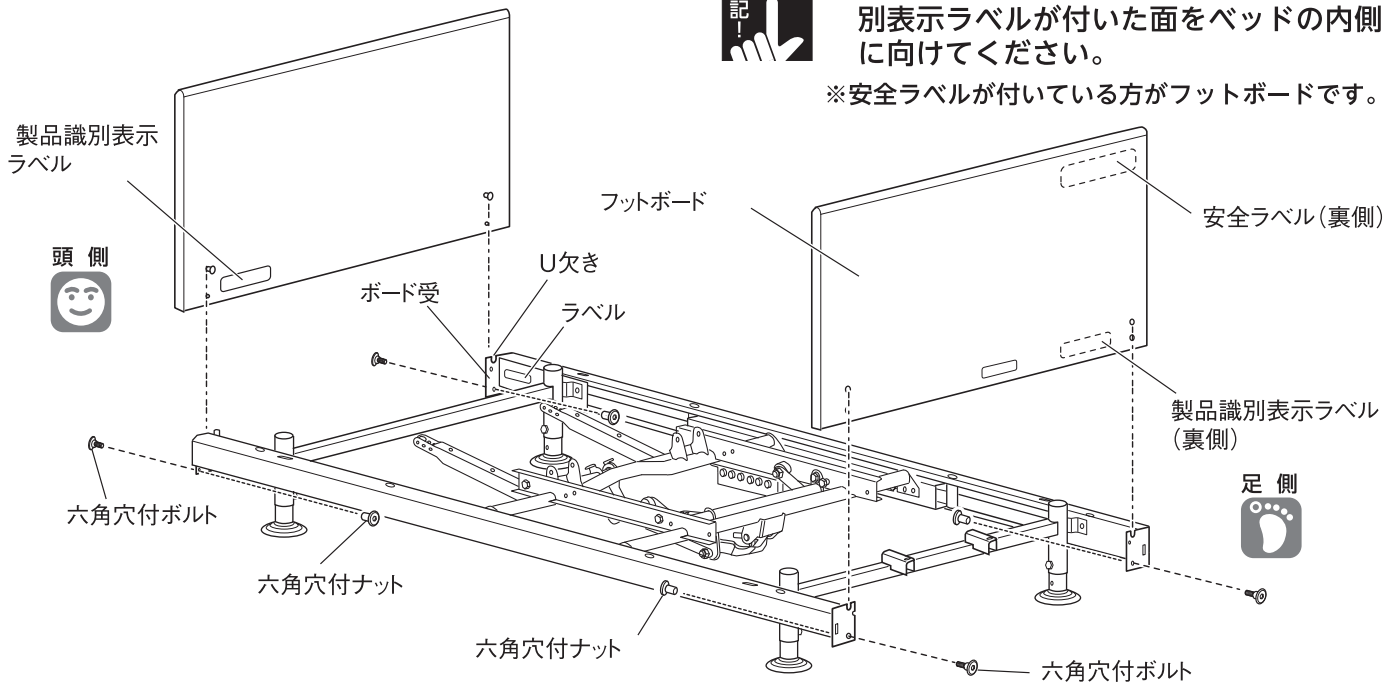
② ①で取付けた六角穴付ナットをサイドフレームのボード受のU欠き部分に引っ掛けてください。

③ ボード受とボード下側の穴の位置をあわせ、付属の六角穴付ボルト・ナットを通し、付属の六角レンチで締付けてください。また、①で取付けた六角穴付ボルト・ナットも同様にしっかりと締付けてください。



● ヘッドボード・フットボードは製品識別表示ラベルが付いた面をベッドの内側に向けてください。

※安全ラベルが付いている方がフットボードです。



● ボードを取付ける際は、落下させないように注意してください。足に当たってけがをしたり、ゆがみやボードを傷つけたりするおそれがあります。

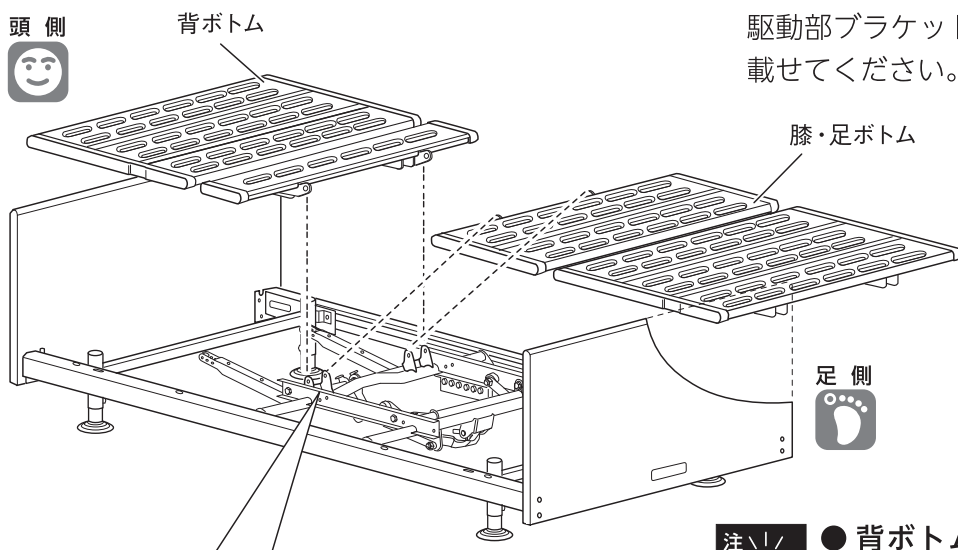


● ヘッドボード、フットボードが取付けにくい場合には、21～22ページで取付けた六角ボルト(脚とサイドフレームを固定する六角ボルトおよび駆動部とサイドフレームを固定する六角ボルト)をゆるめてから、ボードの取付け(上記①～③)を行ってください。

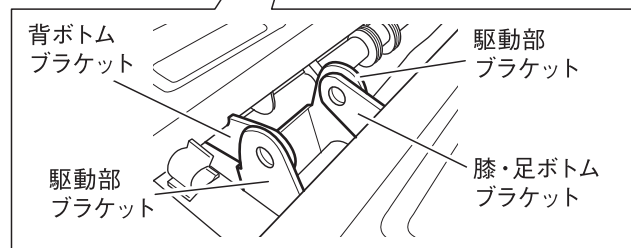
● ボードを取付けた後、ゆるめた六角ボルトを必ず再度しっかりと締付けてください。

9 ベッドの組立方法

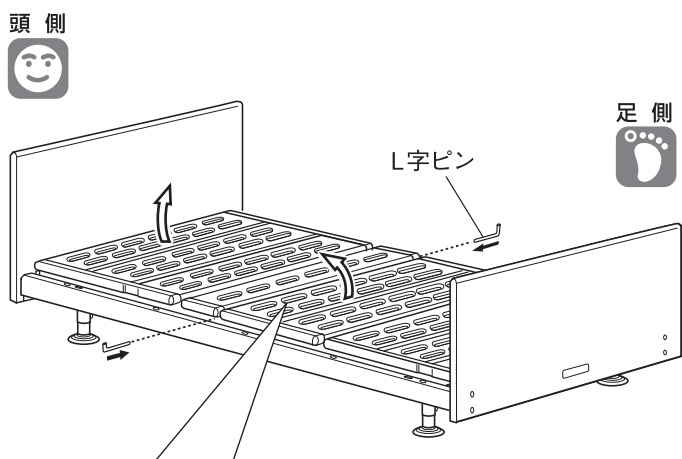
6. ボトムの取付け



① 背ボトムと膝・足ボトムのブラケットの穴位置と駆動部ブラケットの穴位置があうようにボトムを載せてください。



● 背ボトムと膝・足ボトムのブラケットを図のように駆動部ブラケットの間に配置してください。

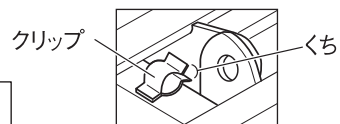
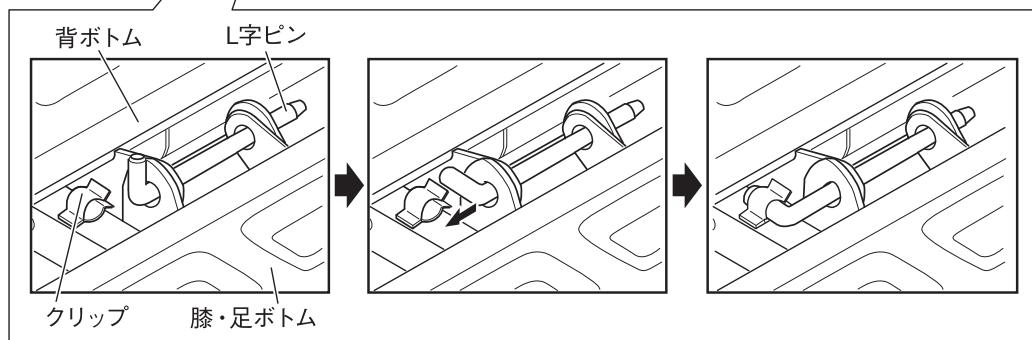


② 付属のL字ピンを外側から差込み、ボトムと駆動部を連結してください。(2ヶ所)
L字ピンが差込みにくいときはボトムを左図矢印方向(←↙)に少し動かしながら行ってください。

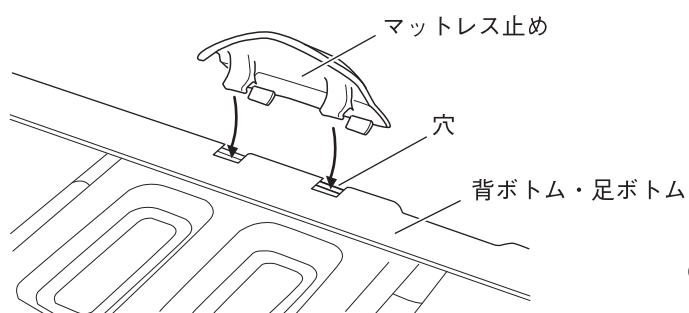
③ L字ピンをクリップにはめ込んでください。



● クリップのくちが、ベッドの内側に向いていることを確認してください。

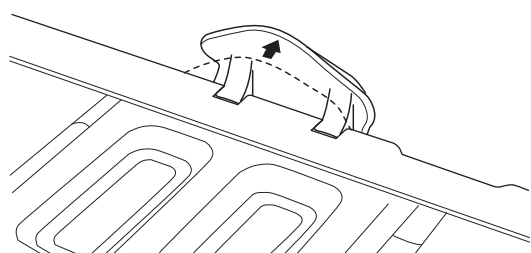


7. マットレス止めの取付け



① マットレス止めを背ボトム・足ボトム両端の穴に斜めに差込んでください。(背ボトム・足ボトム左右各1ヶ所)

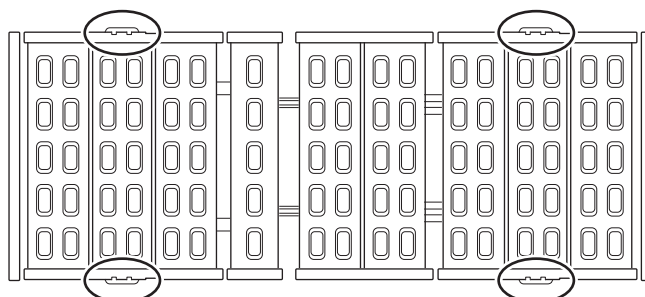
② マットレス止めを「カチッ」と音がするまで起こしてください。



● マットレス止めの取付け後、内から外へ軽く押し、確実に取付いていることを確認してください。

■ マットレス止め取付け位置

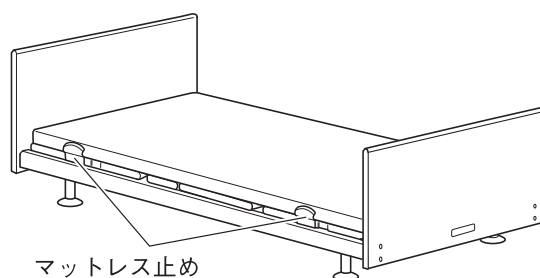
頭側



足側


● 移乗の際などにマットレス止めに身体をぶつけないように注意してください。けがをするおそれがあります。


ちゅうい
注意

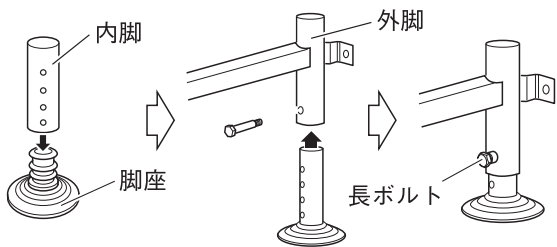
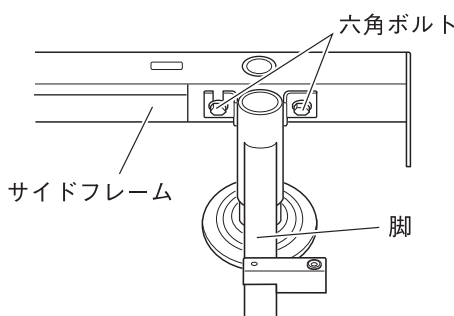
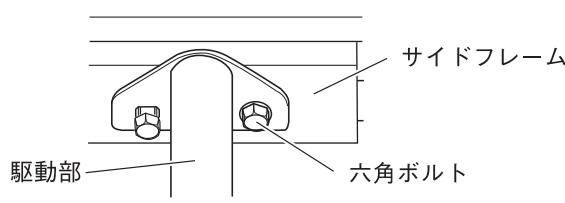
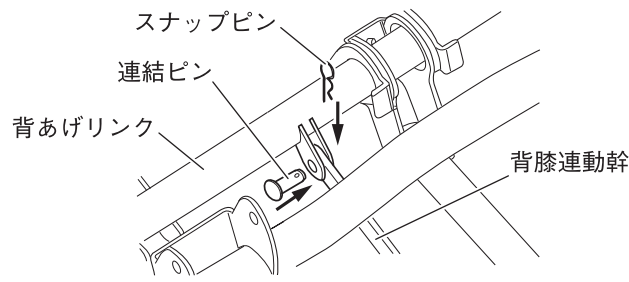


10 組立て後の点検

- ベッドの組立てが終わりましたら、ベッドに人が乗っていないことを確認のうえ、このチェックシートで点検してください。（27～29ページをコピーしてお使いください）
- 定期点検の際も、このシートを使用してください。
- 異常が認められた場合や詳しい点検をご希望される場合は、パラテクノコールセンター（29ページ参照）までお問い合わせください。
- キャスターなどのオプションを使用の場合は、各製品の「取扱説明書」に従って、組立・点検を行ってください。

 警告	<p>● 組立て後は点検を行ってください。組立てが不十分な状態で使用すると、けがや故障するおそれがあります。</p>
---	--

 注意	<p>● 手元スイッチを操作しながら点検作業をしている際に異常音や振動が生じた場合には、すぐにベッドの使用を中止し、パラテクノコールセンター（29ページ参照）までご連絡ください。</p>
---	---

<p>1 脚座および内脚の取付け</p> <ul style="list-style-type: none"> ・ 4ヶ所すべてに脚座がはまり、外脚と内脚を固定する長ボルトが確実に固定されていますか？ ・ 4ヶ所すべての脚が同じ高さになっていますか？ <p><input type="checkbox"/> はい <input type="checkbox"/> いいえ→19～20ページ参照</p>	
<p>2 サイドフレームの取付け (8ヶ所)</p> <ul style="list-style-type: none"> ・ サイドフレームと脚が六角ボルトで確実に固定されていますか？ (4ヶ所×2本) ・ 脚は頭側用、足側用が正しく配置されていますか？ <p><input type="checkbox"/> はい <input type="checkbox"/> いいえ→20～21ページ参照</p>	
<p>3 駆動部の取付け</p> <ul style="list-style-type: none"> ・ 駆動部両端の金具とサイドフレームが六角ボルトで確実に固定されていますか？ (4ヶ所) <p><input type="checkbox"/> はい <input type="checkbox"/> いいえ→21～22ページ参照</p>	
<p>4 背膝連動幹の連結</p> <ul style="list-style-type: none"> ・ 連結ピンの穴にスナップピンが確実に差込まれていますか？ ・ 背膝連動幹が背あげリンクに正しく連結されていますか？ <p><input type="checkbox"/> はい <input type="checkbox"/> いいえ→21～22ページ参照</p>	

5 電源コード・手元スイッチコードの確認

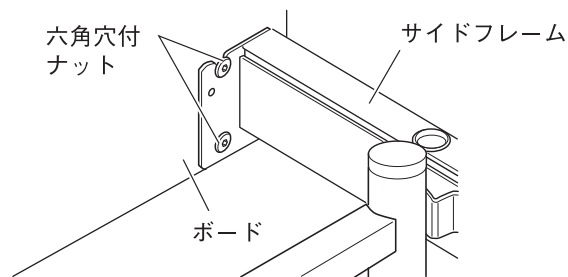
- ・可動部と接触していませんか？
- ・脚座やキャスターなどで踏んでいませんか？

- はい
いいえ→23ページ参照

6 ボードの取付け (8ヶ所)

- ・ヘッドボード・フットボードとサイドフレームが六角穴付ボルトと六角穴付ナットで確実に固定されていますか？ (4ヶ所×2本)

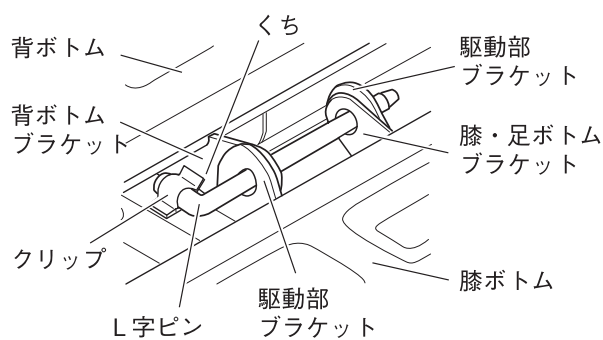
- はい
いいえ→24ページ参照



7 ボトム取付け (左右各1ヶ所)

- ・各ブラケットの位置関係は図のように正しく組合されていますか？
- ・L字ピンがクリップに確実にはめ込まれていますか？
- ・クリップのくちがベッドの内側を向いていますか？

- はい
いいえ→25ページ参照



8 電源の確認

- ・電源プラグをコンセントに差込むと手元スイッチの電源ランプが点灯しますか？

- はい
いいえ→43ページ参照

9 アクチュエーターの確認

- ・手元スイッチの「さがる」ボタンを押したとき、アクチュエーターは動きますか？

- 動く
動かない→43ページ参照

10 操作時の確認

- ・手元スイッチで背あげ操作を最大まで行った際、以下の異常がありませんか？

- 異常ない
異常音がする→販売店またはパラテクノコールセンターへ
※場所や状態によってはお客様で注油を行うことができます。
動作しない→販売店またはパラテクノコールセンターへ
ベッドが家具などに当たる→ベッドを移動するか、障害物を取り除いてください。

10 組立て後の点検

11 ベッド・電装品の傷・変形

- ・ボトムやフレームなどに、傷や変形がありませんか？
- ・手元スイッチ本体に、傷や破損がありませんか？

- ない
 ある→販売店またはパラテクノコールセンターへ

12 ラベルのはがれ

- ・ラベルがはがれたり、文字が見えなくなったりしていませんか？
- ※ラベルの貼付位置は、4ページ・17～18ページを参照してください。

- いいえ
 はい（はがれている・文字が見えない）→販売店またはパラテクノコールセンターへ

13 ベッドの滑り

- ・ベッドを前後左右などから押して、容易に滑りませんか？

- 滑らない
 滑る→脚座の下に脚座ゴムシート（KQ-P732：別売）などを敷いてください

※ 調整・点検が必要な場合は、お買い上げの販売店またはパラテクノコールセンターまでお問い合わせください。

パラテクノコールセンター ☎ 0120-54-8639

【受付時間】 平日8:00～19:00 / 土・日・祝日9:00～17:20 (年始は休業いたします)

※ 保証期間経過後の修理、補修用性能部品の保有期間について詳しくは取扱説明書54ページの「**22** アフターサービスについて」をご覧ください。

11 適合オプションについて



- オプションは正しい組合せを確認した上でご使用ください。
誤った組合せで使用すると、思わぬけがや故障の原因となります。
各オプションの品番は段ボール箱・製品識別表示ラベルに記載されています。
※製品識別表示ラベル上は、S****、Q****と表示されています。
例) S161Q→KS-161Qを示します。
- 各オプションの適合表に記載の適合品以外は使用しないでください。
意図せぬすき間の発生や製品の破損・変形などにより、けがをするおそれがあります。特にサイドレールやベッド用グリップは、52～53ページ「**適合オプションの組合せと取付位置について**」を参照して、正しい組合せでご使用ください。
- 各オプションの取扱説明書をお読みください。



- 仕様変更などによりこの取扱説明書の記述と一部異なる場合があります。ご不明な点は販売店または直接弊社までお問い合わせください。

■ 適合表

ここでは、ベッドに取付けて使用するオプションのみを記載しています。
下表のオプション以外を使用する場合は、販売店または直接弊社までお問い合わせください。

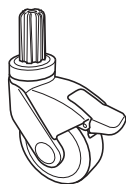
製品名		品番	ページ
キャスター	JIS認証取得	KQ-38A	31
ハイトスペーサー (延長脚)	JIS認証取得	KQ-37A	31
ベッドサイドレール JIS認証取得	KS-161Qシリーズ	KS-161Q,KS-166,KS-126B/C/M/W	32
	KS-171Qシリーズ	KS-171Q,KS-176,KS-146B/C/M/W	
	KS-151Qシリーズ	KS-151Q	
	KS-191Qシリーズ	KS-191Q	
	KS-111Qシリーズ	KS-111Q,KS-116Q	
ソフトカバー付ベッドサイドレール		KS-151QC,KS-161QC,KS-171QC,KS-191QC KS-126BC/CC/MC/WC,KS-146BC/CC/MC/WC KS-166QC,KS-176QC	33
クリアカバー付ベッドサイドレール		KS-151QT,KS-161QT,KS-171QT,KS-191QT KS-126BT/CT/MT/WT,KS-146BT/CT/MT/WT KS-166QT,KS-176QT	33
サクッとポケット付ベッドサイドレール		KS-161QAP/QBP/QCP KS-171QAP/QBP/QCP KS-191QAP/QBP/QCP	33
ソフトガードサイドレール	JIS認証取得	KS-019A	32
ベッド用グリップ JIS認証取得	スイングアーム介助バー	KS-098A・KS-099A/B	34
	サイドグリップ	KS-030A	
ソフトカバー付 ベッド用グリップ	スイングアーム介助バー	KS-098ACL	34
	サイドグリップ	KS-030AC	
オーバーテーブル		KQ-060L	35
アジャストテーブル		KQ-090	35
サイドサポート		KA-037AR/BR,KA-037AL/BL,KA-038A/B	35

11 適合オプションについて

1. キャスター／ハイトスペーサー（延長脚） JIS認証取得

- キャスターを取付けることにより、室内での配置換えや掃除をする際などのベッドの移動を補助します。また、ハイトスペーサーを取付けることにより、ゆかからの高さを高くすることができます。
- 介護用ベッド KQ-50000 シリーズ (KQ-51300) と下表のキャスター／ハイトスペーサーの組合せは JIS 認証を取得しています。下表以外のキャスター／ハイトスペーサーとは組合せないでください。
- 下表以外のキャスター／ハイトスペーサーと組合せた場合は、JIS 認証を取得していない状態となります。

- キャスター
KQ-38A



※ベッドの高さが11.5cm高くなります。

キャスター／ハイトスペーサー適合表	
適合品	ゆかからボトム上面までの高さ
KQ-38A	低：36.5cm 中：40.5cm 高：44.5cm
KQ-37A	低：32cm 中：36cm 高：40cm

- ハイトスペーサー
KQ-37A



※ベッドの高さが7cm高くなります。



- ハイトスペーサー (KQ-37A) をご使用の場合は、キャスター (KQ-38A) を取付けることはできません。

2. ベッドサイドレール JIS認証取得

- ベッドの両サイドのオプション取付穴を利用して、ベッドサイドレールが使用できます。
- ベッドサイドレールは、ベッドで寝ている方の転落予防、寝具の落下防止を目的としています。立ちあがり時など、支えとしてお使いになる場合はベッド用グリップをお使いください。
- 使用する方の状態に応じて、すき間を少なくしたソフトガードサイドレール (KS-019A) や各種カバー (33ページ「3.ソフトカバー付／クリアカバー付／サクッとポケット付ベッドサイドレール」の表参照) をお使いください。
- 介護用ベッド KQ-50000シリーズ (KQ-51300) と下表のベッドサイドレールの組合せはJIS認証を取得しています。下表以外のベッドサイドレールとは組合せないでください。
- 下表以外のベッドサイドレールと組合せた場合は、JIS認証を取得していない状態となります。

ベッドサイドレール適合表

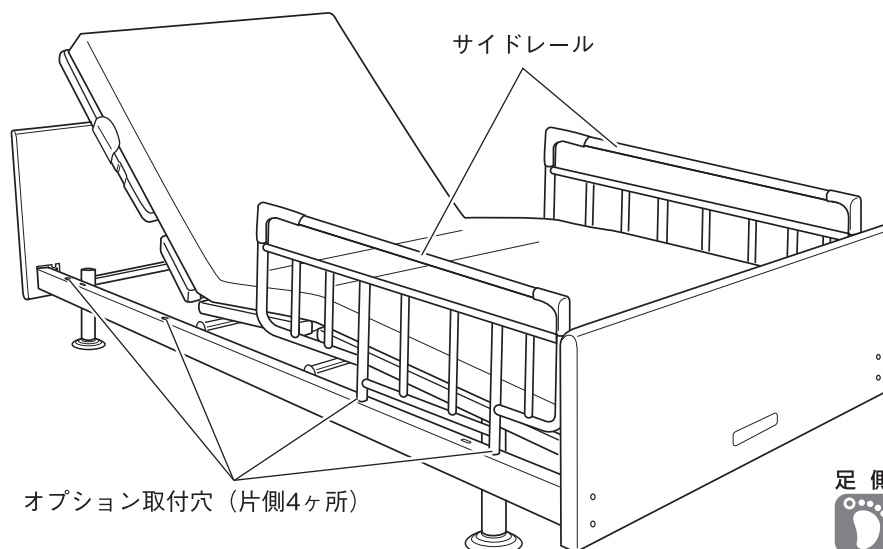
(cm)

		全長	全高	厚	ベッド取付時の サイドレール高さ
ベッドサイドレール	KS-151Q	59	50.5	2.5	37.5
	KS-161Q	96.5	50.5	2.5	37.5
	KS-171Q	96.5	56.5	2.5	43.5
	KS-191Q	83	50.5	2.5	37.5
	KS-126B/C/M/W	96.5	50.5	2.5	37.5
	KS-146B/C/M/W	96.5	56.5	2.5	43.5
	KS-166	96.5	50.5	2.5	37.5
	KS-176	96.5	56.5	2.5	43.5
KS-111Q/KS-116Q	98.0	53.5	2.8	40.5	
ソフトガードサイドレール	KS-019A	102	59	4	45



- KS-191QはKS-098A・KS-099A/B・KS-030Aと組合せる、もしくは単独でベッドサイドに取付けて使用するものです。他のベッド用グリップやベッドサイドレールなどと並列で組合せたり、KS-191Qを2本並列で使用しないでください。詳しくは、52～53ページ「**2** 適合オプションの組合せと取付位置について」をご覧ください。

頭側



足側



11 適合オプションについて

3. ソフトカバー付／クリアカバー付／サクッとポケット付ベッドサイドレール

■ ソフトカバー付／クリアカバー付／サクッとポケット付ベッドサイドレールは、下表のベッドサイドレールと各種カバー／サクッとポケットのセットです。

■ 下表以外のベッドサイドレールとは組合せないでください。

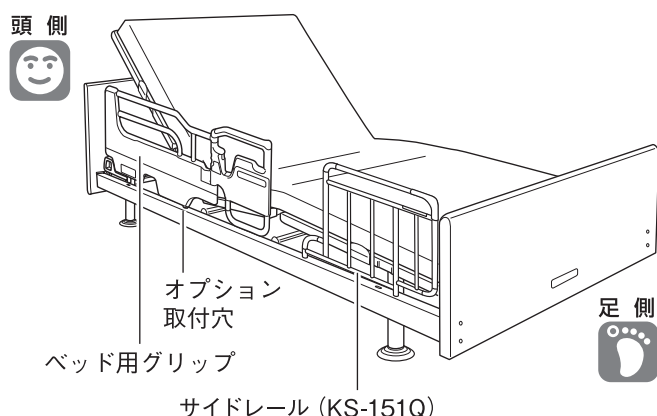
■ ソフトカバー／クリアカバー／サクッとポケットのみでもお求めいただけます。

ソフトカバー付 ベッドサイドレール	ベッドサイドレール	ソフトカバー	クリアカバー付 ベッドサイドレール	ベッドサイドレール	クリアカバー
KS-151QC	KS-151Q	KS-15C	KS-151QT	KS-151Q	KS-15TA
KS-161QC	KS-161Q	KS-16C	KS-161QT	KS-161Q	KS-16T
KS-166QC	KS-166		KS-166QT	KS-166	
KS-126BC/CC/MC/WC	KS-126B/C/M/W		KS-126BT/CT/MT/WT	KS-126B/C/M/W	
KS-171QC	KS-171Q	KS-17C	KS-171QT	KS-171Q	KS-17T
KS-176QC	KS-176		KS-176QT	KS-176	
KS-146BC/CC/MC/WC	KS-146B/C/M/W		KS-146BT/CT/MT/WT	KS-146B/C/M/W	
KS-191QC	KS-191Q	KS-19CA	KS-191QT	KS-191Q	KS-19T

サクッとポケット付ベッドサイドレール	ベッドサイドレール	サクッとポケット
KS-161QAP	KS-161Q	KS-15P
KS-161QBP		KS-16P
KS-161QCP		KS-15P, KS-16P
KS-171QAP	KS-171Q	KS-15P
KS-171QBP		KS-16P
KS-171QCP		KS-15P, KS-16P
KS-191QAP	KS-191Q	KS-15P
KS-191QBP		KS-16P
KS-191QCP		KS-15P, KS-16P

4. ベッド用グリップ (スイングアーム介助バー/サイドグリップ) JIS認証取得

- ベッドの両サイドのオプション取付穴を利用して、ベッド用グリップが使用できます。
- 安全のため、使用者が転落するおそれがある場合などには、ベッド用グリップと併用して、サイドグリップ (KS-030A) ・サイドレール (KS-151Qシリーズ, KS-191Qシリーズ) ・サイドサポートをお使いください。
- 使用する方の状態に応じて、すき間を少なくした各種ソフトカバー (5.ソフトカバー付/サクッとポケット付ベッド用グリップの表参照) をお使いください。
- 介護用ベッド KQ-50000シリーズ (KQ-51300) と下表のベッド用グリップの組合せはJIS認証を取得しています。下表以外のベッド用グリップとは組合せないでください。
- 下表以外のベッド用グリップと組合せた場合は、JIS認証を取得していない状態となります。



ベッド用グリップ適合表 (cm)

		全長	全高	厚	ベッド取付時の サイドレール高さ
スイングアーム 介助バー	KS-098A	112.1	52.6	4	40
	KS-099A/B	112	52.1	4	40
サイドグリップ	KS-030A	82.2	52.3	4	40

※ベッド用グリップと同じ側で使用できるのは、サイドグリップ (KS-030A)、サイドレール (KS-151Qシリーズ, KS-191Qシリーズ) ・サイドサポートのみです。

5. ソフトカバー付ベッド用グリップ

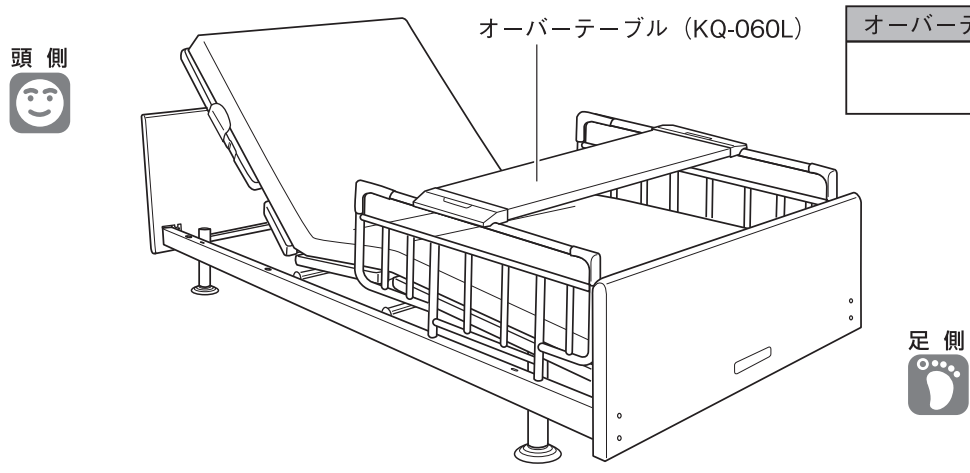
- ソフトカバー付ベッド用グリップは、下表のベッド用グリップとソフトカバーのセットです。
- 下表以外のベッド用グリップとは組合せないでください。
- ソフトカバーのみでもお求めいただけます。

ソフトカバー付ベッド用グリップ	ベッド用グリップ	ソフトカバー
KS-098ACL	KS-098A	KS-98CL
KS-030AC	KS-030A	KS-30C

11 適合オプションについて

6. オーバーテーブル／アジャストテーブル

■ オーバーテーブル／アジャストテーブルはベッドサイドレールの上に載せて使用してください。



オーバーテーブル／アジャストテーブル適合表	
KQ-060L KQ-090	

7. サイドサポート

■ ベッドの両サイドのオプション取付穴・背ボトムを利用して、サイドサポートが使用できます。



サイドサポート適合表	
オプション取付穴差込式	ボトム取付式
KA-037AR/BR KA-037AL/BL	KA-038A KA-038B

※ボトム取付式は背ボトム専用です。

12 マットレス（別売）の使用法とご注意



- マットレスを設置しない状態ではベッドを使用しないでください。ボトムのすき間や穴に手や足の指などがはさまれて、けがをするおそれがあります。
- このベッドには、弊社が指定する適合品のマットレスを組合せてご使用ください。弊社が指定する適合品以外のマットレスと組合せると、寸法や折れ曲がりの点で適合しただけでなく、サイドレール・ベッド用グリップなどにはさまれてけがをしたり、ベッドに負担をかけ故障したりする原因となります。

■ 適合マットレス

品名	ベッドサイズ マットレスサイズ		レギュラーサイズ	厚 (cm)
			幅×長さ(cm)	
			91×191	
一般用 マットレス	プレグラーマットレス		KE-551Q	8
	ウレタンフォームマットレス		KE-251	8
	ストレッチスリムマットレス	清拭タイプ	KE-771SQ	7
		通気タイプ	KE-771TQ	
	エバーリーフ7 マットレス	清拭タイプ	KE-541S	7
		通気タイプ	KE-541T	
	ポケットコイルマットレス		RB-ZA91P	13.5
グレーターマットレス		KE-761	9	
体圧分散 マットレス	コンフォケアマットレス		KE-811	8.5
	ストレッチフィットマットレス	清拭タイプ	KE-781SQ	9
		通気タイプ	KE-781TQ	
	エバーリーフマットレス		KE-531	9
	エバーフィットC ³ マットレス	ドライタイプ	KE-611UQ	10
		清拭タイプ	KE-611SQ	
		通気タイプ	KE-611TQ	
	マキシーフロートマットレス ※		KE-801A	15
	ストレッチグライドマットレス	清拭タイプ	KE-791SQ	12.5
		通気タイプ	KE-791TQ	
	エバープラウドマットレス	ドライタイプ	KE-621UQ	13
		清拭タイプ	KE-621SQ	
		通気タイプ	KE-621TQ	
	アクアフロートマットレス	清拭タイプ	KE-831Q	12
		通気タイプ	KE-841Q	
エアマットレスこちあ結起 3D ※		KE-931QS	15	
エアマットレスこちあ風香		KE-951M	13	
エアマットレスこちあ利楽	清拭タイプ	KE-971S	13	
	通気タイプ	KE-971T		

※ マキシーフロートマットレス・エアマットレスこちあ結起 3Dとサイドレール・ベッド用グリップを併用する場合は、KS-171Qシリーズ・KS-111Qシリーズ（30ページ参照）、KS-019A・KS-098A・KS-099A/B・KS-030Aをご使用ください。



- 詳細な取扱いは、マットレスに添付されている取扱説明書を参照してください。
- マットレスはベッドの幅・長さにあわせてものをご使用ください。
- 仕様変更などによりこの取扱説明書の記述と一部異なる場合があります。ご不明な点は販売店または直接弊社までお問い合わせください。

13 電動介護リフト（床走行式リフト）使用時のご注意

■ 下記の床走行式電動介護リフト（以下、リフト）が使用できます。リフトを使用する際は、ベッドの高さを29cm以上に調節してください。

● KQ-781・KQ-787



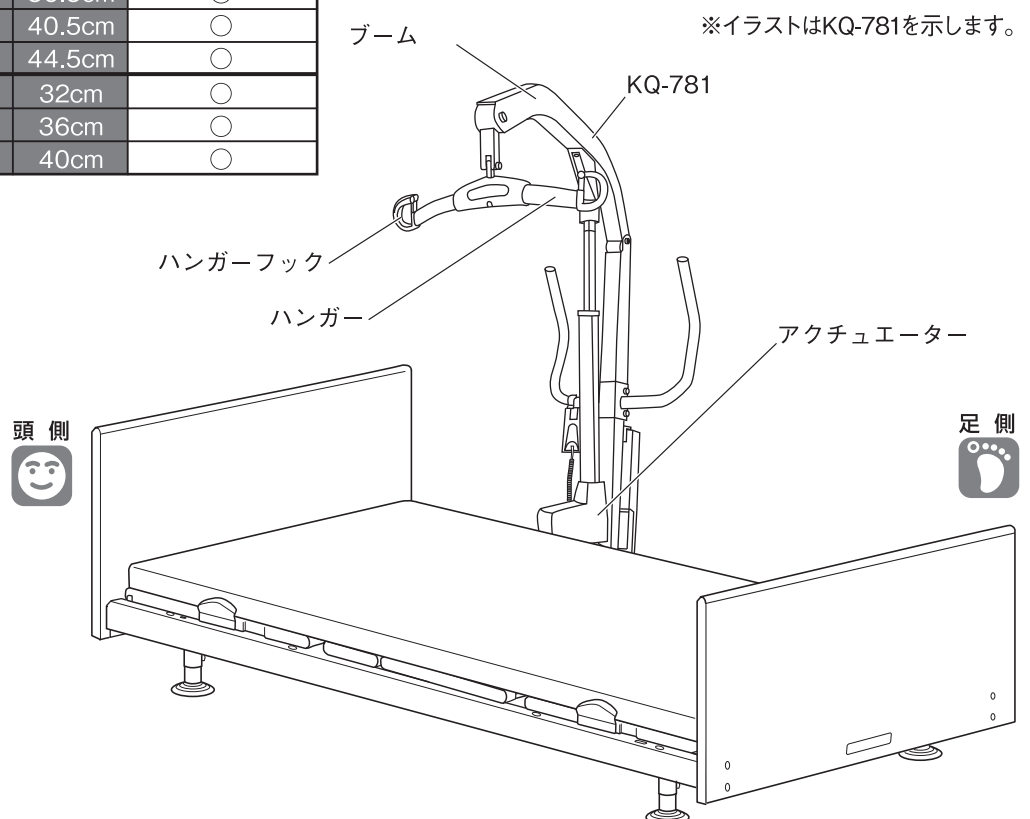
- リフトに添付されている取扱説明書もお読みください。誤った使いかたをすると、思わぬけがをするおそれがあります。
- ベッド操作時およびリフト操作時はリフトの周囲に注意してください。
 - ・ ベッドとハンガーの間にはさまれたり、ハンガーに当たったりしてけがをするおそれがあります。
 - ・ ブームやハンガーが人に当たってけがをしたり、ベッドや家具などに当たり破損したりするおそれがあります。
 - ・ ハンガーフックがサイドレールなどに引っ掛かり、リフトやサイドレールなどが破損・変形するおそれがあります。
 - ・ ベッドとリフトの脚部やアクチュエーター部などが当たり、破損・変形するおそれがあります。
- リフトの脚をベッドの下に差込んでいるときは、リフトのキャスターロックを掛けないでください。ベッド操作のときにベッドとリフトの脚部やアクチュエーター部などが当たると、リフトが転倒してけがをしたり、ベッドやリフトが破損・変形したりするおそれがあります。
- リフトの脚をベッドの下に差込むときは、電源コードを踏んだり乗り越えたりしないでください。電源コードが破損して、感電・火災のおそれがあります。



● 仕様変更などによりこの取扱説明書の記述と一部異なる場合があります。ご不明な点は販売店または直接弊社までお問い合わせください。

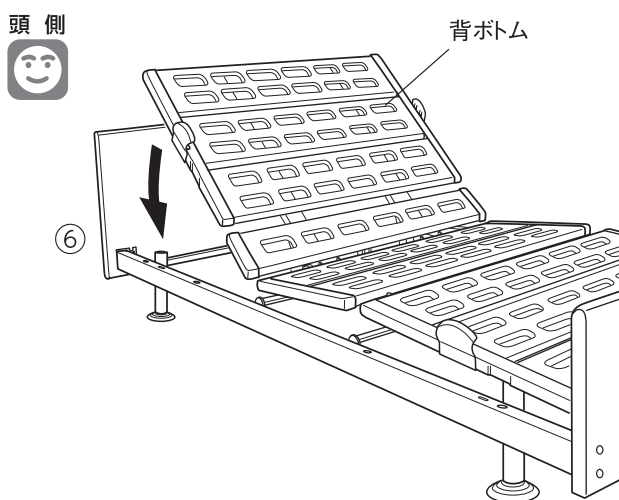
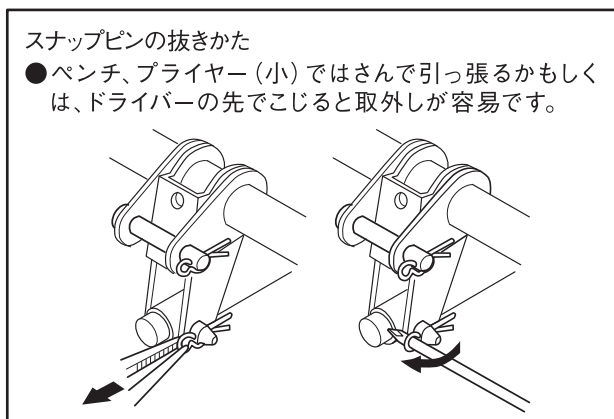
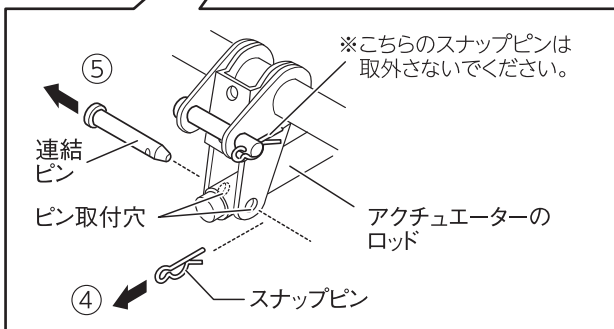
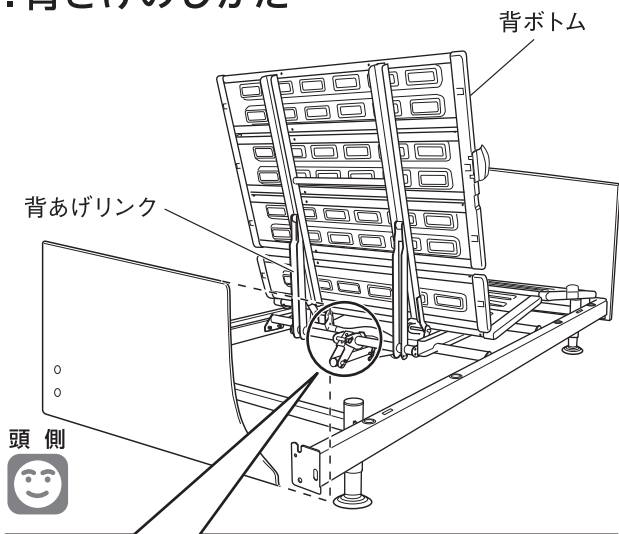
■ ベッドの高さ（脚の高さ）の調節については、下表を参照してください。

KQ-781・KQ-787			
通常時	低	25cm	×
	中	29cm	○
	高	33cm	○
キャスター使用時 (KQ-38A)	低	36.5cm	○
	中	40.5cm	○
	高	44.5cm	○
ハイトスペーサー使用時 (KQ-37A)	低	32cm	○
	中	36cm	○
	高	40cm	○



14 手動による背さげ操作 (停電・故障時などの対応)

1. 背さげのしかた



■ 停電時やベッドの故障により背ボトムがさげられなくなった場合、手動で背ボトムをさげることができます。背さげ操作は、以下の手順で行ってください。停電以外の理由で背ボトムがさげられなくなった場合、43ページ「17故障かな?と思ったら」に従ってチェックを行い、ベッドが故障している場合には、販売店もしくはパラテクノコールセンター(54ページ参照)までご連絡ください。

注意

- 作業は2人以上で行ってください。手や腕などはさまれて、けがをするおそれがあります。

使用する工具 | ペンチもしくはプライヤー(小)

- ① ベッドの電源プラグをコンセントから抜いてください。
 - ② ベッドをご使用の方にベッドから降りていただき、寝具・マットレスなどをベッドから降ろしてください。
 - ③ 背ボトムと背あげリンクを支えてください。
 - ④ アクチュエーター先端の連結ピンについているスナップピンを取外してください。
 - ⑤ アクチュエーターのロッドを支えながら連結ピンを取外してください。その際、アクチュエーターのロッドを回さないでください。
- ※ 連結ピンを取外すと背あげリンクが自由に動くようになります。



- 取外した連結ピンおよびスナップピンは復歸の際に使用します。紛失しないよう、保管してください。

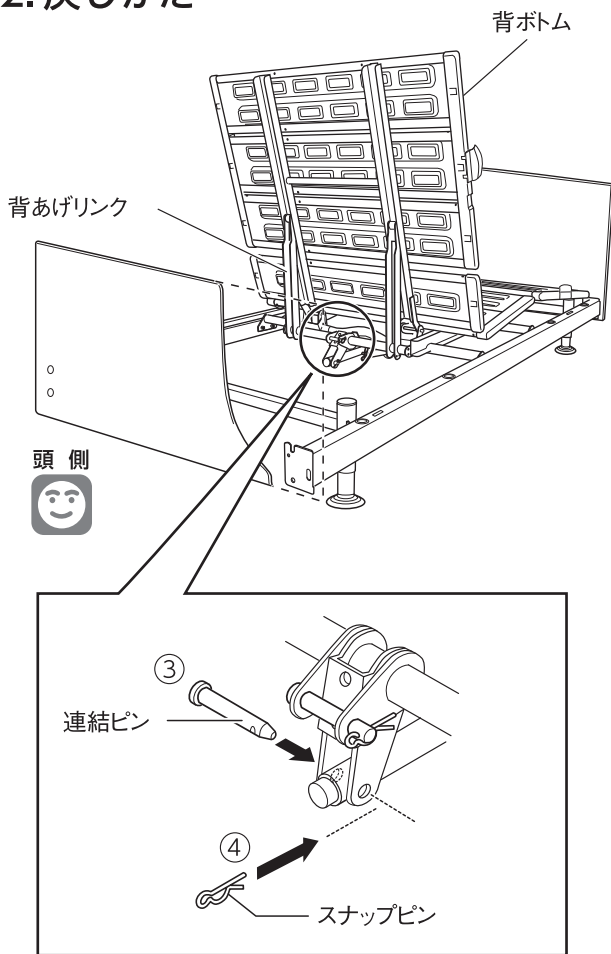
- ⑥ 背あげリンクを降ろしてから背ボトムをゆっくり降ろしてください。



- この作業を行ったときは、復歸作業を行って元の状態に戻すまで、電源プラグはコンセントから抜いたままにしてください。

14 手動による背さげ操作 (停電・故障時などの対応)

2. 戻しかた



■ 停電の時には、電源が回復した後に、以下の手順で元の状態に戻し、27～29ページ「10 組立て後の点検」に従い点検を行ってください。

注意

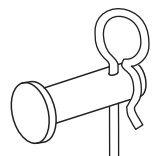
- 作業は2人以上で行ってください。手や腕などはさまれて、けがをするおそれがあります。

使用する部品 | 取外した連結ピン、スナップピン各1本

- ① ベッドをご使用の方にベッドから降りていただき、寝具・マットレスなどをベッドから降ろしてください。
 - ② 背ボトムと背あげリンクを持ちあげ、支えてください。
 - ③ 背アクチュエーター先端の穴と背あげリンクの穴の位置をあわせ、取外してあった連結ピンを差込んでください。
 - ④ 連結ピンが抜けないようにスナップピンを差込んでください。
 - ⑤ ベッドの電源プラグをコンセントに差込んでください。
 - ⑥ 手元スイッチを操作して背ボトムを一番下までさげてください。
- ※ 背ボトムが15ページ「4.背を動かしてみましよう」のように動作することを確認してください。

警告

- 連結ピンはしっかりと差込み、図のように裏面でスナップピンを確実に取付けてください。取付けが不完全な場合、ベッドが破損し、けがをするおそれがあります。



15 背あげ時に膝ボトムが連動しないようにする場合

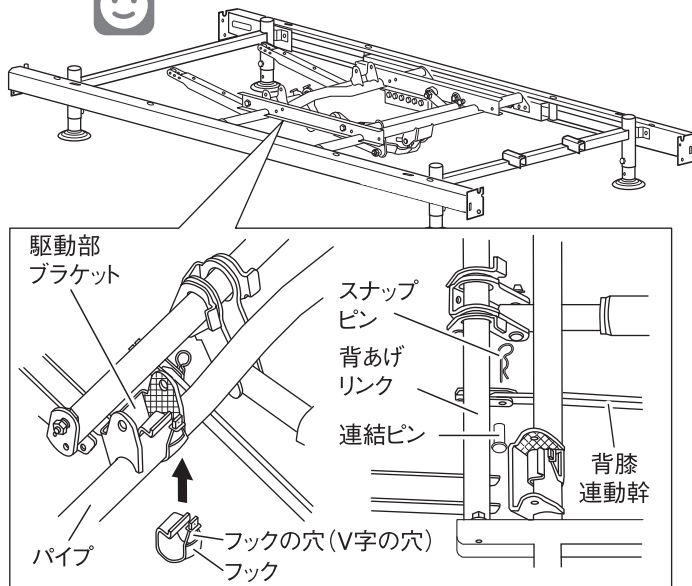
■ 背膝連動幹を取外すことで、背あげ時に膝ボトムが連動しないようにすることができます。

1. 背膝連動幹の取外しかた

①②

頭側

※わかりやすくするため、イラストはボードを取外した状態で説明しています。



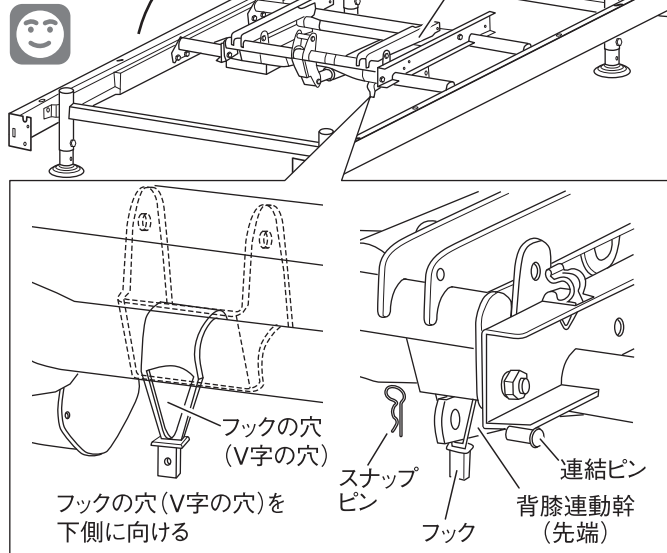
③④

内側に入れる

背あげリンク

足側

頭側



駆動部
ブラケット

フック

背膝連動幹

※背膝連動幹を外した状態



● ベッド状態 (ベッドが組みあがった状態) から背膝連動幹を取外す場合は、背ボトム、膝・足ボトムを取外した状態にしてください。ボトムの取外しかたは、取扱説明書の45～46ページ (19 ベッドの分解方法) を参照してください。

① フックを左図のような向きにして、駆動部ブラケット内側のパイプに取り付けてください。フックは、駆動部ブラケットの網掛部で示した面に突き当ててください。

② 背あげリンクから背膝連動幹の先端 (頭側) を連結している連結ピンとスナップピンを取外してください。



● 連結ピンを取外す際は、背膝連動幹を手で支えてください。

③ 背あげリンクを回転させて内側に入れ、フックの穴 (V字の穴) を下側に向け、背膝連動幹の先端 (頭側) をフックの穴 (V字の穴) に通してください。



● フックに背膝連動幹を通す際は、背膝連動幹を無理に曲げたりして変形させないように注意してください。

④ ②で取外した連結ピンとスナップピンを背膝連動幹の先端 (頭側) に取付け、背あげリンクを回転させて頭側に出してください。

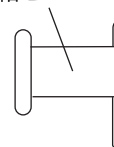


● ベッド状態へ戻す際は、取扱説明書の24～26ページ (9 ベッドの組立方法) を参照してください。



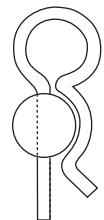
● 連結ピンはしっかりと差込み、下図のように裏面でスナップピンを確実に取付けてください。取付けが不完全な場合、ベッドが破損し、けがをするおそれがあります。

連結ピン



スナップピンの
曲がった側

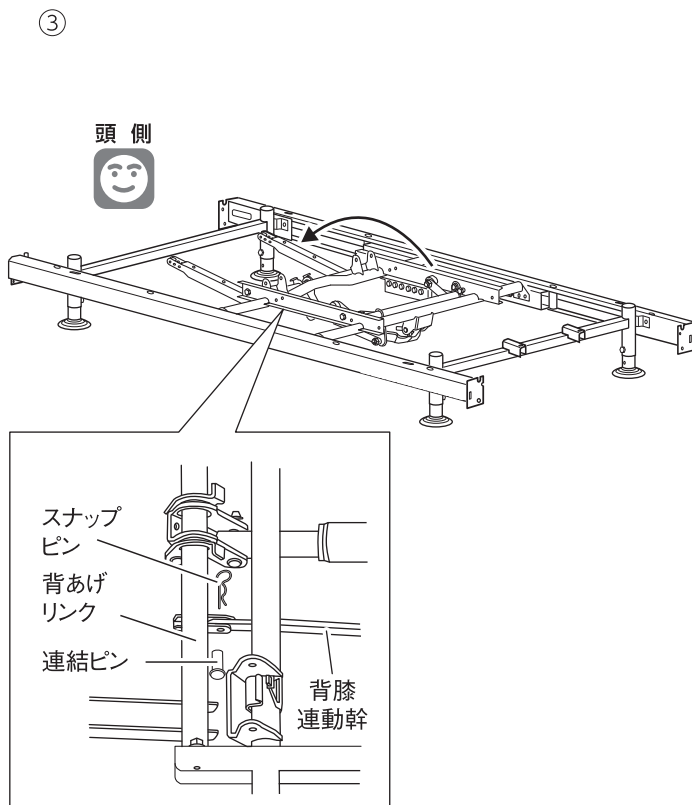
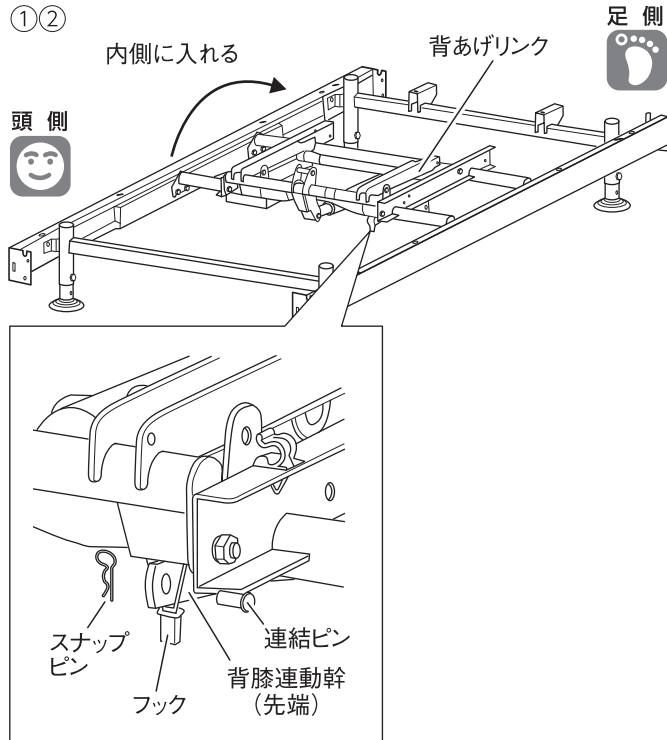
連結ピン先端



15 背あげ時に膝ボトムが連動しないようにする場合

2. 背膝連動幹の取付けかた

※わかりやすくするため、イラストはボードを取外した状態で説明しています。



● ベッド状態 (ベッドが組みあがった状態) から背膝連動幹を取付ける場合は、背ボトム、膝・足ボトムを取外した状態にしてください。ボトムの取外しかたは、取扱説明書の45～46ページ (19 ベッドの分解方法) を参照してください。

① 背あげリンクを回転させて内側に入れ、背膝連動幹の先端 (頭側) から連結ピンとスナップピンを取外してください。

② 背膝連動幹を固定しているフックの穴 (V字の穴) から、背膝連動幹を取外してください。

③ 背あげリンクを回転させて頭側に出し、背膝連動幹の先端 (頭側) と背あげリンクを、①で取外した連結ピンとスナップピンで連結してください。

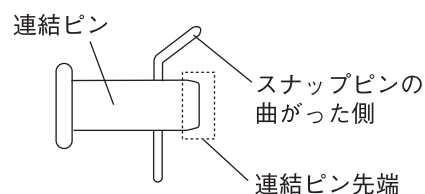


● ベッド状態へ戻す際は、取扱説明書の24～26ページ (9 ベッドの組立方法) を参照してください。

● フックは取付けたままでも構いません。取外した場合は、背あげ時に膝ボトムが連動しないようにする際に使用しますので、紛失しないよう保管してください。



● 連結ピンはしっかりと差込み、下図のように裏面でスナップピンを確実に取付けてください。取付けが不完全な場合、ベッドが破損し、けがをするおそれがあります。





16 定期点検と日常のお手入れ

1. 定期点検

- 安全にご使用いただくために、1年に1回は定期的に点検してください。使用の頻度や環境により製品は摩耗・劣化します。定期的に各部のゆるみ、可動部の動作、破損の有無などを点検してください。
(点検項目は、27～29ページ「10 組立後の点検」を参照してください)
- 異常が認められた場合や詳しい点検をご希望される場合は、パラテクノコールセンター（54 ページ参照）までお問い合わせください。

2. 日常のお手入れ

 <p>けい こく 警告</p>	<ul style="list-style-type: none">● 誤操作によるはさまれを予防するため、電源プラグをコンセントから抜いてお手入れを行ってください。● ベッドに水をかけて掃除しないでください。ショートして感電するおそれがあります。
--	---

 <p>ちゅう い 注意</p>	<ul style="list-style-type: none">● ベッドのお手入れの際は、ベッド各部の突起部分でけがをしないように注意してください。
--	---


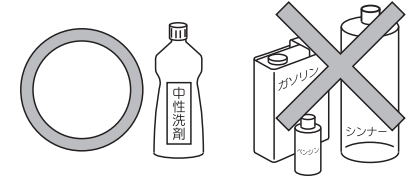
■ 汚れを落とす場合（ベッド本体）


- 下記①～③の手順で行ってください。
 - ① 水で薄めた中性洗剤にひたした布をよくしぼって拭いてください。
 - ② 水でひたした布をよくしぼって、残った洗剤分を拭き取ってください。
 - ③ 乾いた布で残った水分を拭き取ってください。

■ 消毒する場合

- 必ず下記の消毒剤を指定の濃度で、消毒剤の取扱説明書などの指示に従ってご使用ください。

76.9～81.4%	消毒用エタノール
0.05～0.2%	塩化ベンザルコニウム（オスバンなど）
0.05～0.2%	塩化ベンゼトニウム（ハイアミンなど）
0.05%	グルコン酸クロルヘキシジン（ヒビテンなど）
0.02～0.05%	次亜塩素酸ナトリウム（ミルトンなど）
- ※別の方がベッドを使用する前には、ベッドを消毒することをおすすめします。

 <p>ちゅう い 注意</p>	<ul style="list-style-type: none">● 揮発性のもの（シンナー、ベンジン、ガソリンなど）やクレゾールは使用しないでください。変色・変質するおそれがあります。● 消毒剤を使用する場合は、指定以外の薬品を使用しないでください。破損・変質するおそれがあります。● 中性洗剤を使用した場合は、その後水拭きをしてください。水拭きをしないと樹脂の部分が割れるおそれがあります。 
--	--

 ● オゾン殺菌器、オートクレーブ滅菌器などには対応できません。

■ オプションなど

- 各オプションに添付されている取扱説明書の指示に従ってください。

■ マットレス

- マットレスに添付されている取扱説明書の指示に従ってください。

17 故障かな？と思ったら

- 故障でない場合もありますので、修理を依頼される前にもう一度以下の項目をチェックしてください。
- チェック・処置をしても正常に動作しない場合は、ただちに使用を中止し、電源プラグをコンセントから抜いて販売店またはパラテクノコールセンター（54ページ参照）まで修理をご依頼ください。
- 地震・火災・水害などで被災したベッドは販売店またはパラテクノコールセンター（54ページ参照）まで点検・修理をご依頼ください。電装品のショートや漏電による感電・火災やベッドの変形による動作異常によってけがをするおそれがあります。
- 以下の症状により電動で背さげできない場合は、手動で背さげを行ってください。（38～39 ページ参照）

症 状		チェック	処 置	参照 ページ
手元スイッチのボタンを押しても動かない	● 手元スイッチの電源ランプが消えている。	● コンセントに電気がきていますか？	● コンセントに他の電気器具を付けて確認してください。	—
		● 電源プラグは、コンセントに差込まれていますか？	● 電源プラグをコンセントに差込んでください。	—
		● 手元スイッチのコネクターがコントロールボックスの差込部から外れていませんか？	● 手元スイッチのコネクターを差込んでください。	—
	● 手元スイッチの電源ランプが点灯しているがボタンを押しても動かない。	● アクチュエーターのコネクターがコントロールボックスから外れていませんか？	● アクチュエーターのコネクターを差込んでください。電源プラグを抜き、10秒後にもう一度電源プラグをコンセントに差込んでください。 上限または下限まで動かしてみてください。	—
		● 連続使用しましたか？ （アクチュエーターが過熱すると、保護回路が働き動作が停止する場合があります）	● 20分間放置して、アクチュエーターが冷えるのを待ってください。 ※この間にあがったままの背ボトムをさげる必要がある場合には、37～38ページに従って手動で背ボトムをさげてください。	—
● 背の角度調節ができない。	● 可動部分に障害物はありませんか？	● 障害物を取除いてから電源プラグを抜き、10秒後にもう一度電源プラグをコンセントに差込んでください。 上限または下限まで動かしてみてください。 ● 可動部分付近には物を置かないでください。	—	
● ベッドががたつく。	● ボードや脚、駆動部を取付けているボルトがゆるんでいませんか？	● ボルトをしっかり締付けてください。	19～24	
● ベッドの移動ができない。（キャスター取付時のみ）	● キャスターがロックされていませんか？	● キャスターのロックを解除してください。	—	

- 修理のご依頼やお問い合わせの際は、製品識別表示ラベル（17～18ページ参照）に表示された番号もあわせてご連絡ください。

18 長期保管と移動（移設）について

1. 長期保管

■ 長期にわたりベッドをご使用にならないときは、下記の点にご注意ください。

- 高温・多湿・低温・乾燥・ほこりの多い場所を避けてください。
温度-10～50℃、湿度30～90%RHの環境で保管してください。
- 取扱説明書を紛失しないよう、大切に保管してください。

■ 組みあがった状態でベッドを保管する場合

- 背ボトムを水平にしてください。
- ベッドの上にはマットレス以外のものを載せないでください。
- マットレスの上には何も載せないでください。
- ベッドは壁に立て掛けたりせず、水平なゆかに水平のまま保管してください。
- 電源プラグをコンセントから抜いて、電源コードをはさんだり踏んだりしない場所に束ねておいてください。

■ 分解して保管する場合（ベッドの分解は販売店にご依頼されることをおすすめします）

- 45～50ページ「**19**ベッドの分解方法」に従って分解・保管をしてください。
- ※ 使用を再開する場合は、19～26ページの「**9**ベッドの組立方法」に従って正しく組立てた後、27～29ページ「**10**組立て後の点検」に従い、点検を行ってください。

2. 移動（移設）

■ 組みあがった状態でベッドを移動（移設）させる場合

- 背や腰を痛めないよう、少なくとも4人で運んでください。
- ベッドを使用している方にベッドから降りていただき、寝具、マットレスを降ろし、オプション（サイドレール、ベッド用グリップなど）を外してください。
- サイドフレームを持って移動させてください。
- 手元スイッチ、電源コード、電源プラグを破損、傷から守るため束ねてベッド本体に固定して運んでください。

■ 分解して移動（移設）させる場合（ベッドの分解は販売店にご依頼されることをおすすめします）

- 45～50ページ「**19**ベッドの分解方法」に従って分解してください。
- ※ 使用を再開する場合は、19～26ページの「**9**ベッドの組立方法」に従って正しく組立てた後、27～29ページ「**10**組立て後の点検」に従い、点検を行ってください。

19 ベッドの分解方法

■ ベッドの分解は販売店に依頼することをおすすめしますが、ご自分で行う場合は以下の手順に従ってください。



● 取外した連結ピン・スナップピンなどは、紛失しないように保管してください。

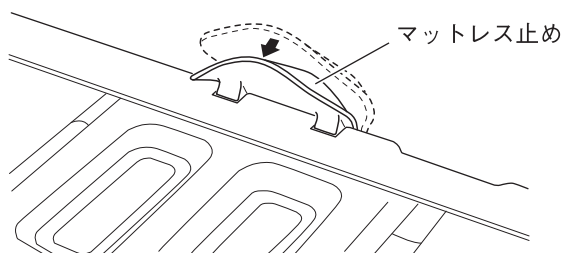


● キャスター (KQ-38A) をご使用の場合は、キャスターを固定状態 (回転・旋回しない状態) にしてから作業を行ってください。固定状態になっていない場合、分解作業中にベッドが動いて思わぬけがをするおそれがあります。

1. 分解作業の前に

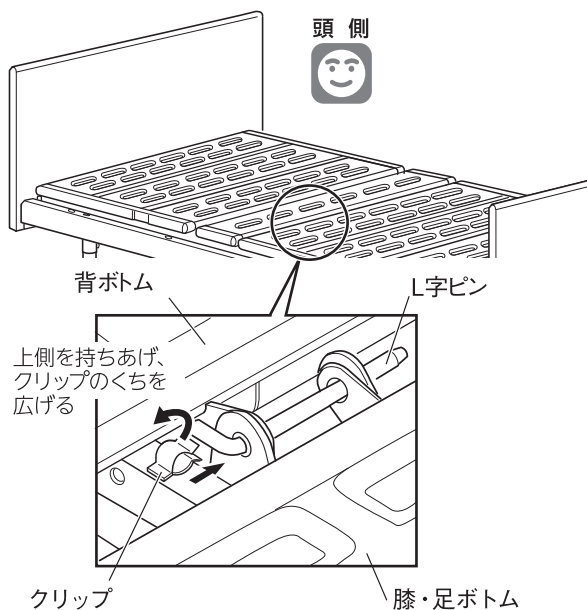
- ① ベッドのオプション (サイドレール・ベッド用グリップなど) をベッドから取外してください。
- ② 寝具・マットレスなどをベッドから降ろしてください。
- ③ 電源プラグをコンセントに差込んでください。
- ④ 「さがる」 ボタンを押して背ボトムを最低位置までさげてください。
- ⑤ 電源プラグをコンセントから抜いてください。

2. マットレス止めの取外し



- ① マットレス止めを内側に倒してください。
- ② マットレス止めを真上に持ちあげ、取外してください。(背ボトム・足ボトム左右各1ヶ所)

3. ボトムの取外し

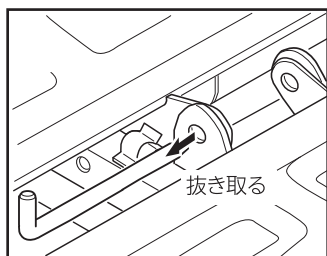
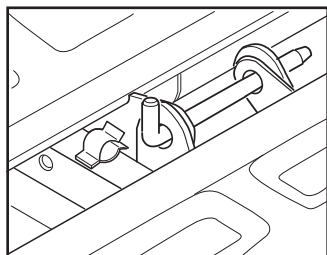


① クリップの上側を持ちあげながらL字ピンをクリップから外してください。

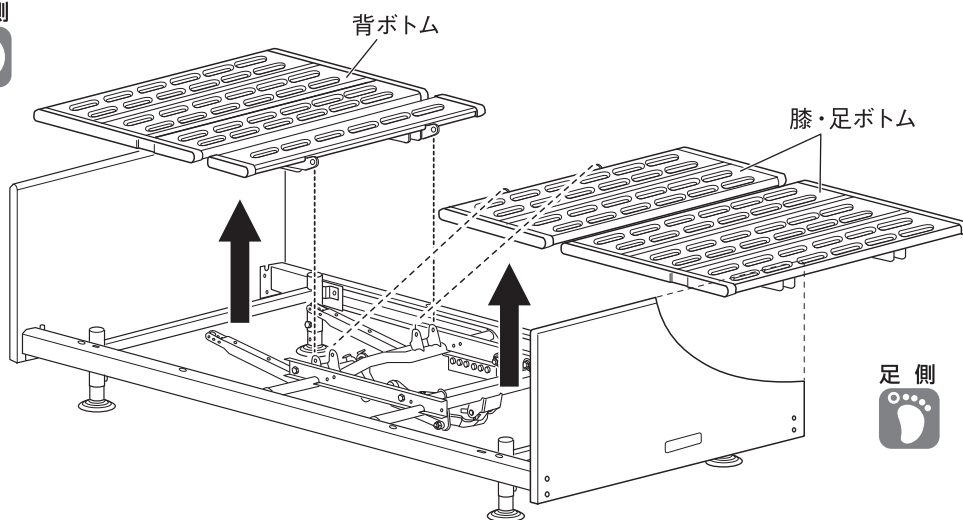
② 背ボトム、膝・足ボトムと駆動部を連結しているL字ピンを抜き取ってください。(2ヶ所)



● 取外したL字ピンは紛失しないように保管してください。

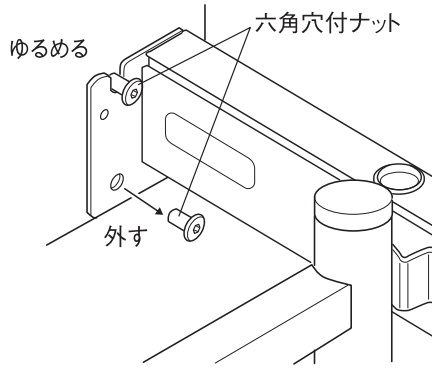


③ 背ボトム、膝・足ボトムをベッドから取外してください。



19 ベッドの分解方法

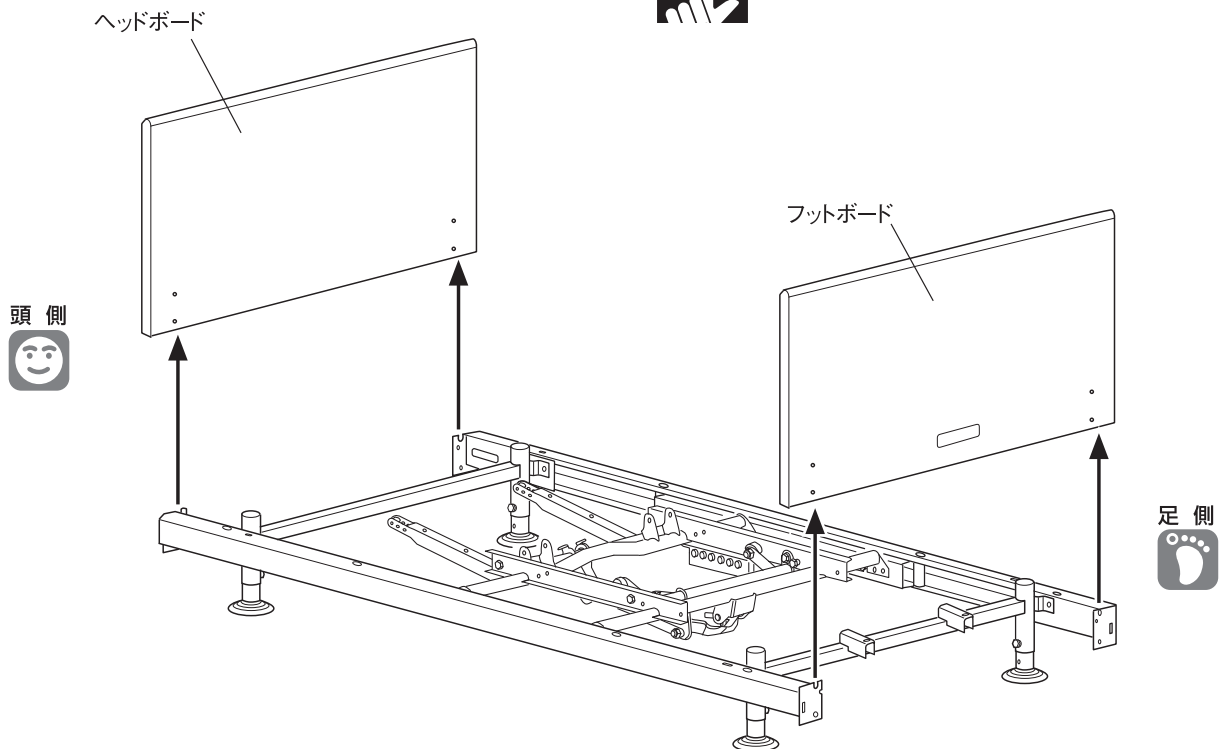
4. ヘッドボード・フットボードの取外し



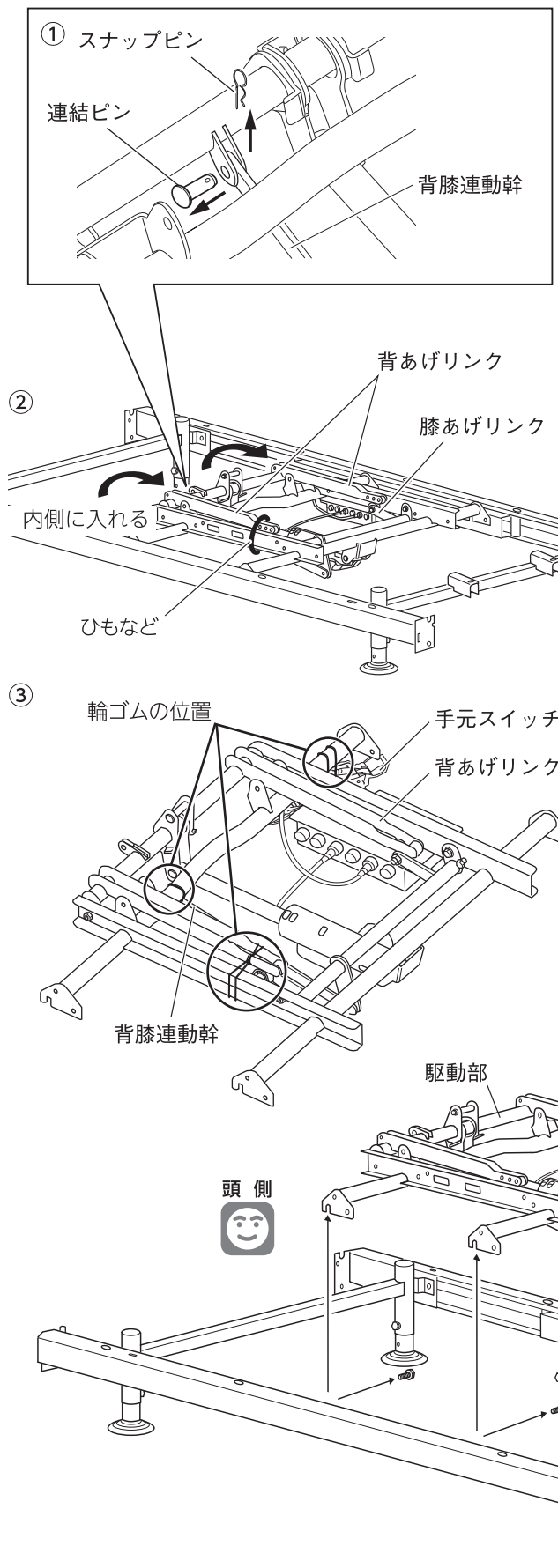
- ① ヘッドボードとサイドフレームを固定している下側の六角穴付ボルト・ナットを付属の六角レンチを使用して外してください。(2ヶ所)
- ② ヘッドボードとサイドフレームを固定している上側の六角穴付ボルト・ナットを付属の六角レンチでゆるめてください。(2ヶ所)
- ③ ヘッドボードを持ち上げて、サイドフレームから取外してください。
- ④ ②でゆるめた上側の六角穴付ボルト・ナットを外してください。
- ⑤ フットボードも同様に取外してください。



● 取外した六角穴付ボルト・ナットは紛失しないように保管してください。



5. 駆動部の取外し



注意

- アクチュエーターやコントロールボックスなどの電装品を持って運搬や分解を行わないでください。けがや破損の原因となります。

- ④ 背膝連動幹の先端（頭側）を連結している連結ピンとスナップピンを取外してください。
※フック使用時は、フックから背膝連動幹を取外してください。

注意

- 連結ピンを外す際、背膝連動幹を手で支えてください。背膝連動幹がゆかに落下し、ゆかを傷つけるおそれがあります。



- 取外した連結ピン、スナップピンは紛失しないように保管してください。

- ② 背あげリンクを回転させて内側に入れ、膝あげリンクの上に重ねてひもなどで固定してください。
- ③ 背膝連動幹、電源コード、手元スイッチコードをひもなどで固定してください。
- ④ 駆動部とサイドフレームを固定している六角ボルトを付属のスパナを使用して外してください。（4ヶ所）



- 取外した六角ボルトは紛失しないように保管してください。

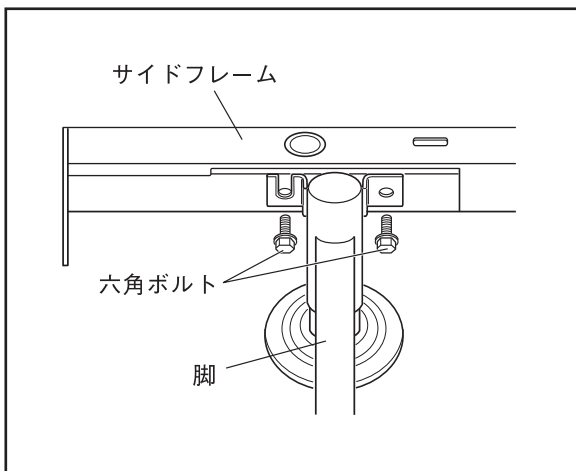
- ⑤ 駆動部をサイドフレームから取外してください。



- 駆動部を取外す際は、電源コード、手元スイッチコードがサイドフレームや脚に引っ掛からないように注意してください。

19 ベッドの分解方法

6. サイドフレームの取外し



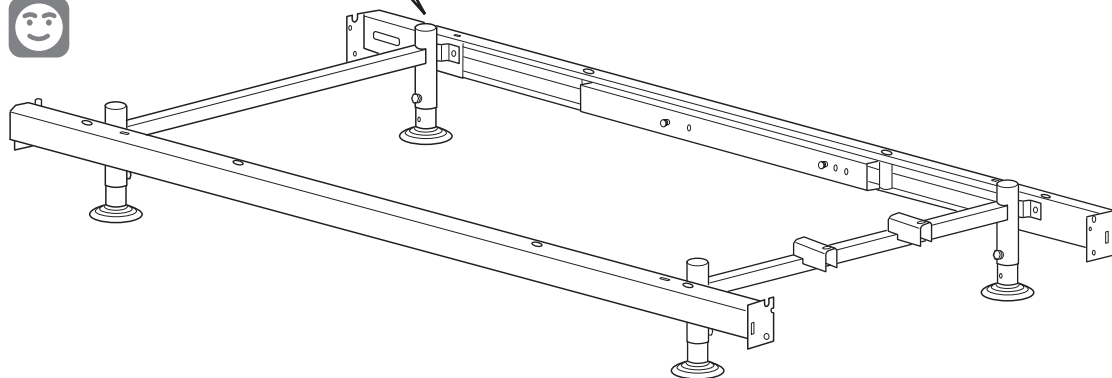
① サイドフレームを手で支えながら、サイドフレームと脚を固定している六角ボルトを付属のスパナを使用して外してください。(8ヶ所)



● 取外した六角ボルトは紛失しないように保管してください。

② サイドフレームを脚から取外してください。

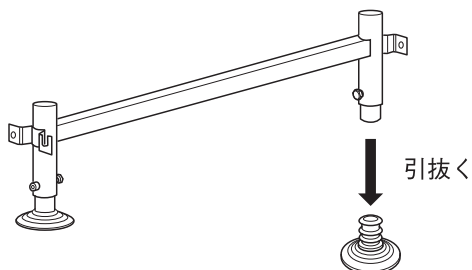
頭側



足側



脚座を取外したいときは



● 脚から脚座を引抜くようにして、脚座を取外してください。(4ヶ所)

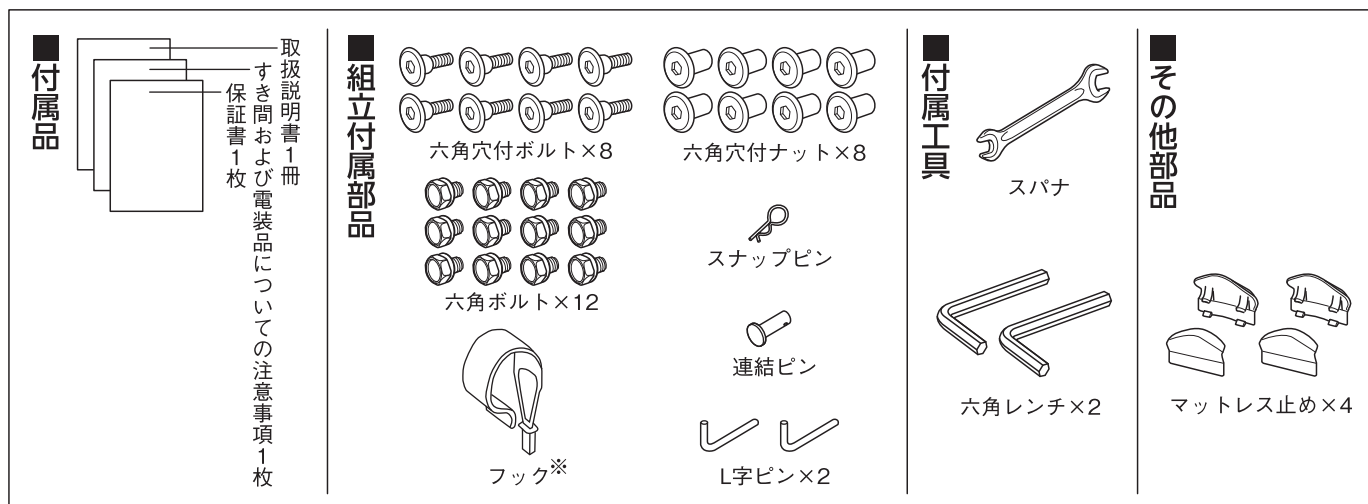
キャスターを取外したいときは

● キャスター (KQ-38A) の取扱説明書に従って、取外してください。

7. 付属部品と分解したユニットの保管

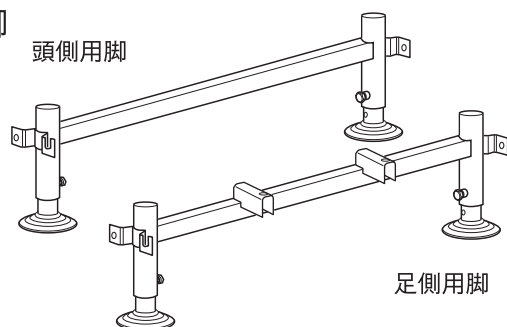
■ 付属品、組立付属部品、付属工具、その他部品の保管

ベッドを分解した後、下記の付属部品類を袋などに入れて駆動部と一緒に保管してください。

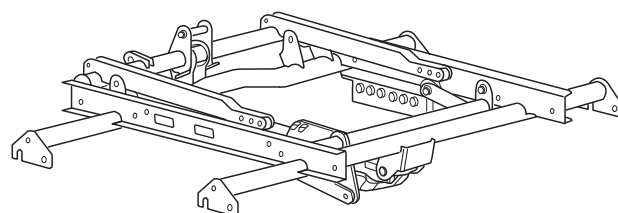


※フックは駆動部に取付けたままでも構いません。(41ページ参照)

① 脚

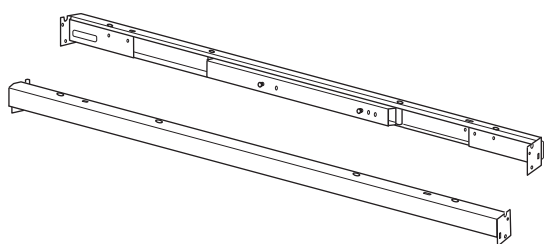


② 駆動部

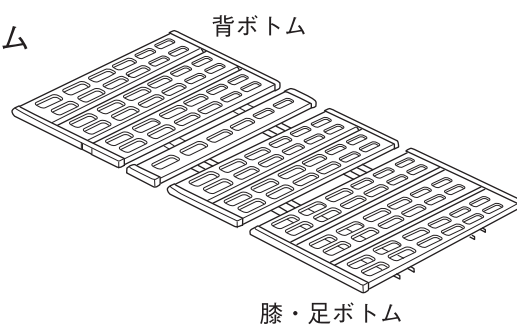


- 手元スイッチ、電源コードを束ねて駆動部に固定し一緒に保管してください。
- 梱包するときは、取扱説明書、付属部品などが梱包されていることを見やすいところに明記しておく、後日開梱するときに便利です。

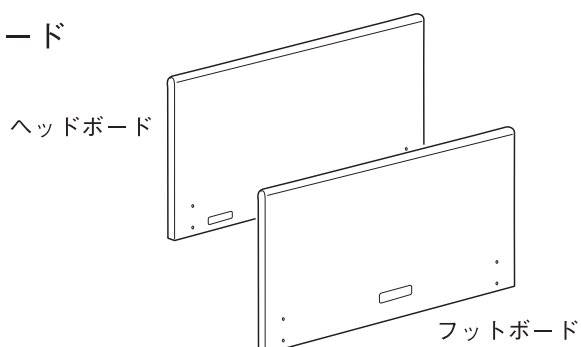
③ サイドフレーム



④ ボトム



⑤ ボード



20 仕 様

ベ ッ ド 本 体	型 番	KQ-51300						
	寸 法 (cm)	a:102	b:203	c:158.5	d:低25・中29・高33	e:30	f:30	
	製 品 質 量	70kg						
	電 源 コード 長 さ	有効長さ 2m						
	モ ー タ ー 数	1モーター						
	手 元 スイ ッ チ	2ボタン						
	主 な 材 質	ボ ー ド	パーチクルボード木目シート貼り					
		ボ ト ム	スチール製…電着・粉体塗装仕上げ (一部樹脂成形品)					
		駆 動 部						
		脚						
	サイドフレーム							
	最大利用者体重	138kg						
	安全動作荷重 *1)	174kg (1700N)						
	最大マットレス厚 *2)	14 (15) cm						
動作保証条件 温度 / 湿度	10~40℃ / 30~75%RH							
背あげ傾斜角度 / 所要時間	0~75 [-5,+7.5]° / 31 秒							
膝あげ傾斜角度	0~8° ±1° (背膝連動)							
耐用期間 (予測耐用期間)	8年 [自己認証 (当社データ) による] ※ただし消耗部品は除く							

電 装 品	形 式	リニアアクチュエーター (DCモーター)
	電 源 電 圧 、 周 波 数	AC100V, 50/60Hz
	消 費 電 力	90W以下
	待 機 電 力	0.6W以下
	最大連続使用時間	5分 (休止時間 20分*3))
	動 作 音	55dB以下

*1) 安全動作荷重: ベッドを安全に使用できる荷重。(利用者体重とマットレスやオプションなどの付帯物の合計荷重)

*2) サイドレール (KS-151Q・161Q・191Qシリーズ) 使用時に適合する弊社製の最大マットレス厚。

() 寸法は、サイドレール (KS-171Qシリーズ、KS-019A、KS-111Qシリーズ)、ベッド用グリップ (KS-098A、KS-099A/B、KS-030A) 使用時に適合する弊社製の最大マットレス厚。

注) JIS規格を満たす最大マットレス厚は以下のとおりです。

KS-151Q・161Q・191Qシリーズ : 15cm

KS-171Qシリーズ、KS-019 : 21cm

KS-111Qシリーズ : 18cm

KS-098A、KS-099A/B、KS-030A : 17cm

※上記製品を組合せて使用する場合は、寸法が小さいものを基準にしてください。

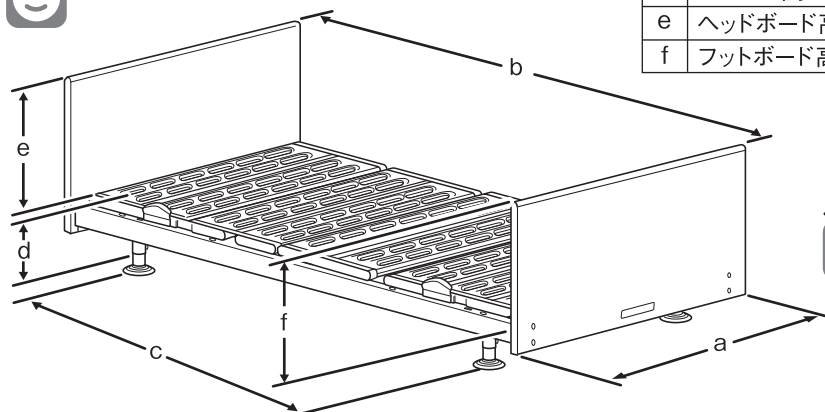
※KS-151Qシリーズ、KS-161Qシリーズ、KS-171Qシリーズ、KS-191Qシリーズ、KS-111Qシリーズの詳細につきましては、30ページの「11. 適合オプションについて」を参照してください。

*3) ベッドを最大連続使用時間 (5分) 動作させた場合、電装品を過熱から保護するための時間。

各部の寸法

● a~fの寸法は、上記表に記載しています。

頭側



足側



	項 目	箇 所
a	全幅	最大外形寸法
b	全長	最大外形寸法
c	脚座間の長さ	脚座の中心間長さ
d	ボトムの高さ	ゆか~ボトム上面
e	ヘッドボード高さ	ボトム上面~ヘッドボード上端
f	フットボード高さ	ボトム上面~フットボード上端

21 適合オプションの組合せと取付位置について

■ 適合オプションの組合せと取付位置は、下図を参照して正しく取付けてください。正しい組合せと取付位置を「○」で、誤った組合せと取付位置を「×」で表しています。



● ベッド用グリップ、サイドレールは正しい組合せを確認した上でご使用ください。意図せぬすき間の発生により、けがをされるおそれがあります。

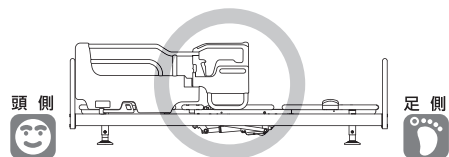


- 各オプションにソフトカバー、クリアカバーおよびサクッとポケットを取付けた場合の正しい組合せと取付位置も同じです。
- ご不明な点がございましたら、お買い上げの販売店または直接弊社までお問い合わせください。

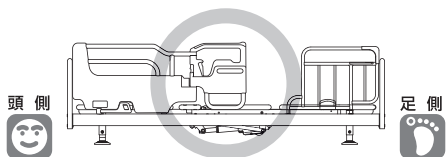
ベッド用グリップを使用する場合

■ 各オプションを頭側と足側で入れ替えた場合も同様です。

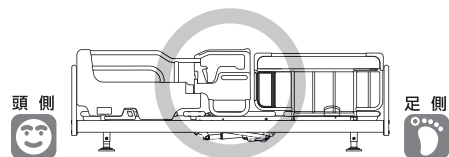
●KS-098A
●KS-099A/B



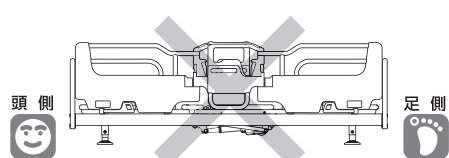
●KS-098A + ●KS-151Q
●KS-099A/B



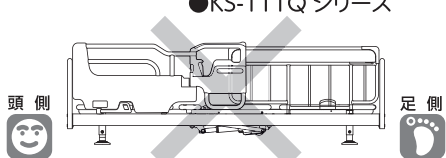
●KS-098A + ●KS-191Q
●KS-099A/B



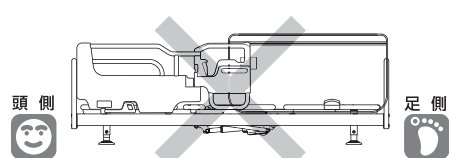
●KS-098A + ●KS-098A
●KS-099A/B + ●KS-099A/B



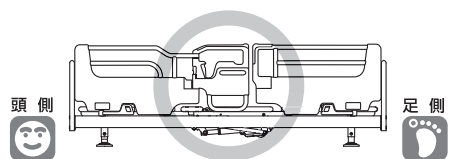
●KS-098A + ●KS-161Q シリーズ
●KS-099A/B + ●KS-171Q シリーズ
●KS-111Q シリーズ



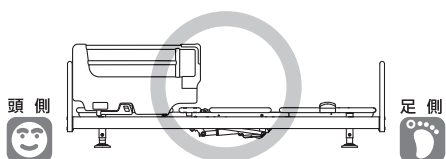
●KS-098A + ●KS-019A
●KS-099A/B



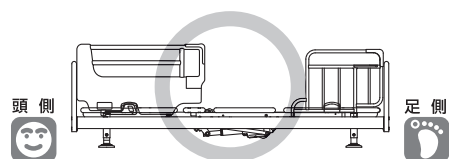
●KS-098A + ●KS-030A
●KS-099A/B



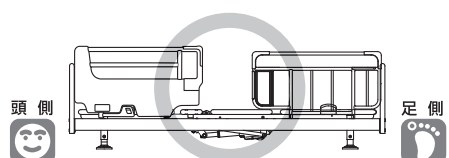
●KS-030A



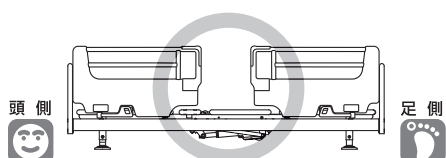
●KS-030A + ●KS-151Q



●KS-030A + ●KS-191Q



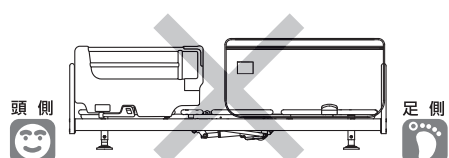
●KS-030A + ●KS-030A



●KS-030A + ●KS-161Q シリーズ
●KS-171Q シリーズ
●KS-111Q シリーズ



●KS-030A + ●KS-019A



21 適合オプションの組合せと取付位置について

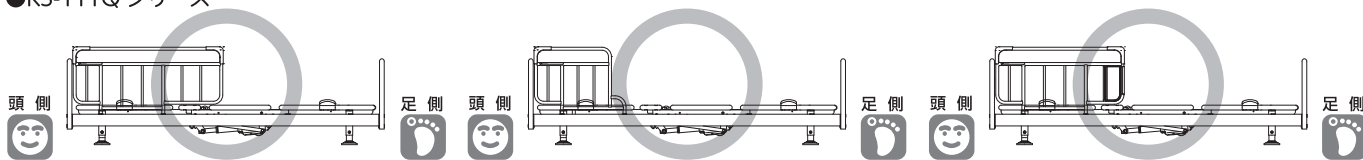
ベッドサイドレールを使用する場合

- 各オプションを頭側と足側で入れ替えた場合も同様です。
- 別シリーズのサイドレールの組合せでは高さに差が生じる場合があります。

- KS-161Q シリーズ
- KS-171Q シリーズ
- KS-111Q シリーズ

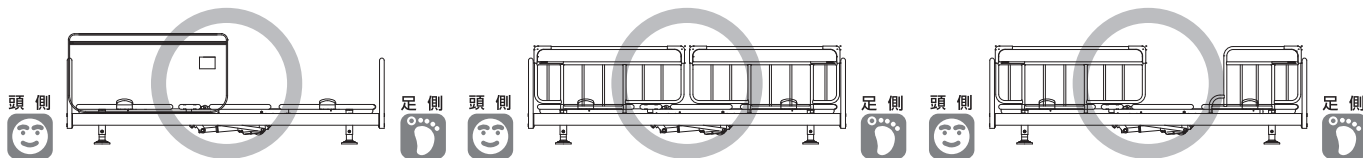
- KS-151Q

- KS-191Q



- KS-019A

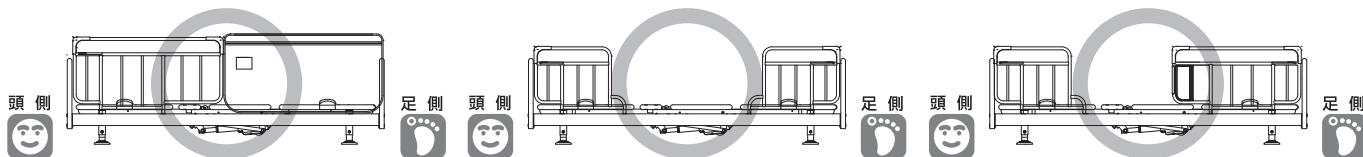
- KS-161Q シリーズ
- KS-171Q シリーズ
- KS-111Q シリーズ
- + ●KS-161Q シリーズ
- + ●KS-171Q シリーズ
- + ●KS-111Q シリーズ
- + ●KS-151Q



- KS-161Q シリーズ
- KS-171Q シリーズ
- KS-111Q シリーズ
- + ●KS-019A

- KS-151Q + ●KS-151Q

- KS-151Q + ●KS-191Q



- KS-151Q + ●KS-019A

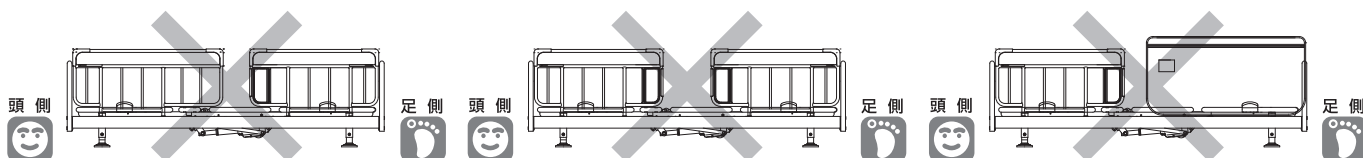
- KS-019A + ●KS-019A



- KS-191Q + ●KS-161Q シリーズ
- + ●KS-171Q シリーズ
- + ●KS-111Q シリーズ

- KS-191Q + ●KS-191Q

- KS-191Q + ●KS-019A



22 アフターサービスについて

1. 保証書

保証書は、必ず「販売店名・お買い上げ日」などの記入をお確かめになり、記載内容をよくお読みいただき大切に保管してください。保証期間は、お買い上げ日より1年間です。

販売店名・お買い上げ日の記入が無い場合は、品番・販売店・お買い上げ日が確認できるように、製品をお買い上げの領収書などを保証書と一緒に保管してください。

2. 修理を依頼されるとき

取扱説明書の「**17** 故障かな?と思ったら」(43ページ参照)に従って調べてください。それでも直らないときは、ベッドの電源プラグをコンセントから抜いて、お買い上げの販売店または弊社製品の修理受付窓口であるパラテクノコールセンター(下記参照)までご連絡ください。

■ 連絡していただきたい内容

- 品名、品番、製品識別表示ラベルの番号(ラベルの貼付位置は17~18ページ参照)
- お買い上げ日
- 故障または異常の内容(できるだけ詳しく)
- お名前、ご住所および電話番号

■ 消耗部品について

- 手元スイッチは消耗部品です。

■ 保証期間内は

保証書の記載内容に基づき無償で修理いたします。ただし、保証期間内でも修理が有償になる場合があります。詳しくは保証書をご覧ください。

■ 保証期間が過ぎているとき

修理により使用できる製品については、ご要望により有償で修理いたします。

3. 部品の最低保有年数は

弊社ではこのベッドの補修用性能部品(製品の機能を維持するために必要な部品)の最低保有期間を製造打ち切り後8年としております。

4. アフターサービスについてご不明な場合

お買い上げの販売店、またはパラテクノコールセンターまでお問い合わせください。

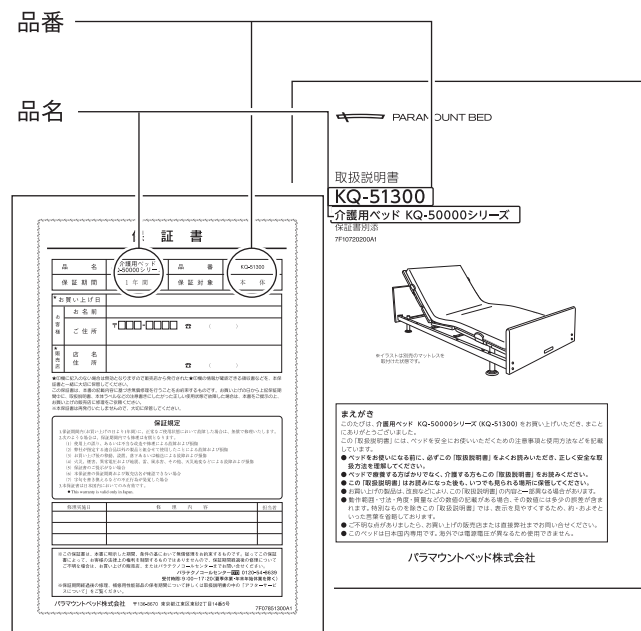
パラテクノコールセンター ☎ 0120-54-8639

受付時間: 平日8:00~19:00 / 土・日・祝日9:00~17:20(年始は休業いたします)

【パラテクノ株式会社について】 弊社製品の修理や保守点検などの各種サービスを実施する会社です。

〈パラマウントベッド株式会社〉

本社	〒136-8670	東京都江東区東砂2丁目14番5号	☎ (03) 3648-1111 (大代)
東京支店	〒136-8670	東京都江東区東砂2丁目14番5号	☎ (03) 3648-1171 (代)
札幌支店	〒060-0062	札幌市中央区南2条西13丁目318番地11	☎ (011) 271-1181 (代)
仙台支店	〒984-0015	仙台市若林区卸町2丁目3番地の3	☎ (022) 239-5211 (代)
さいたま支店	〒338-0001	さいたま市中央区上落合9丁目4番7号	☎ (048) 852-0707 (代)
横浜支店	〒194-0004	東京都町田市鶴間5丁目3番33号	☎ (042) 795-8800 (代)
名古屋支店	〒461-0001	名古屋市東区泉1丁目20番17号	☎ (052) 963-0600 (代)
大阪支店	〒550-0001	大阪市西区土佐堀2丁目3番33号	☎ (06) 6443-8791 (代)
広島支店	〒733-0011	広島市西区横川町3丁目8番5号	☎ (082) 293-1311 (代)
福岡支店	〒812-0013	福岡市博多区博多駅東3丁目14番20号	☎ (092) 461-1131 (代)





PARAMOUNT BED