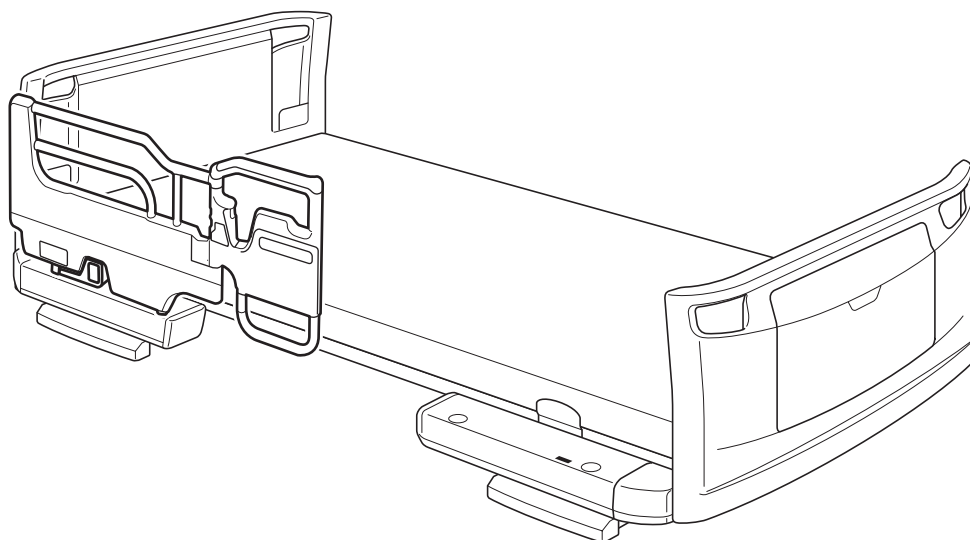


## 取扱説明書

# KS-098A スイングアーム介助バー

保証書付

7F10461200A3



※イラストは別売のベッドに  
取付けた状態です。

### まえがき

このたびは、**スイングアーム介助バー**をお買い上げいただき、まことにありがとうございました。この「取扱説明書」には、**スイングアーム介助バー**を安全にお使いいただくための注意事項と使用方法などを記載しています。

- **スイングアーム介助バー**をお使いになる前に、必ずこの「取扱説明書」をよくお読みいただき、正しく安全な取扱方法を理解してください。
- 本製品は「JIS T 9254:在宅用電動介護用ベッド」における「ベッド用グリップ」に該当します。
- **スイングアーム介助バー**と組合せたベッドで療養する方ばかりでなく、付き添いの方もこの「取扱説明書」をよくお読みください。
- この「取扱説明書」はお読みになった後も、いつでも見られる場所に保管してください。
- お買い上げの製品は、改良などにより、この「取扱説明書」の内容と一部異なる場合があります。
- 動作範囲・寸法・角度・質量などの数値の記載がある場合、その数値には多少の誤差が含まれます。特別なものを除きこの「取扱説明書」では、表示を見やすくするため、約・およそといった言葉を省略しております。
- ご不明な点がございましたら、お買い上げの販売店または直接弊社までお問い合わせください。

# もくじ

---

<b>1</b> 使用目的／各部の名称と部品の確認.....	2
<b>2</b> 仕様.....	2
<b>3</b> 安全に使用するための注意事項.....	3~6
<b>4</b> ベッドへの取付け・取外し.....	7~8
<b>5</b> 使用方法.....	9~10
<b>6</b> 適合品.....	11
<b>7</b> 定期点検・日常のお手入れ・長期保管について.....	12
<b>8</b> アフターサービスについて.....	13

## おことわり

- このページ以降、本文中に記載の名称を一部以下のように略しております。
  - ・スイングアーム介助バー → 介助バー
  - ・ベッドサイドレール → サイドレール

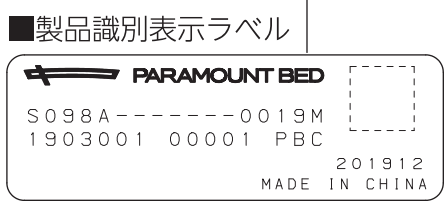
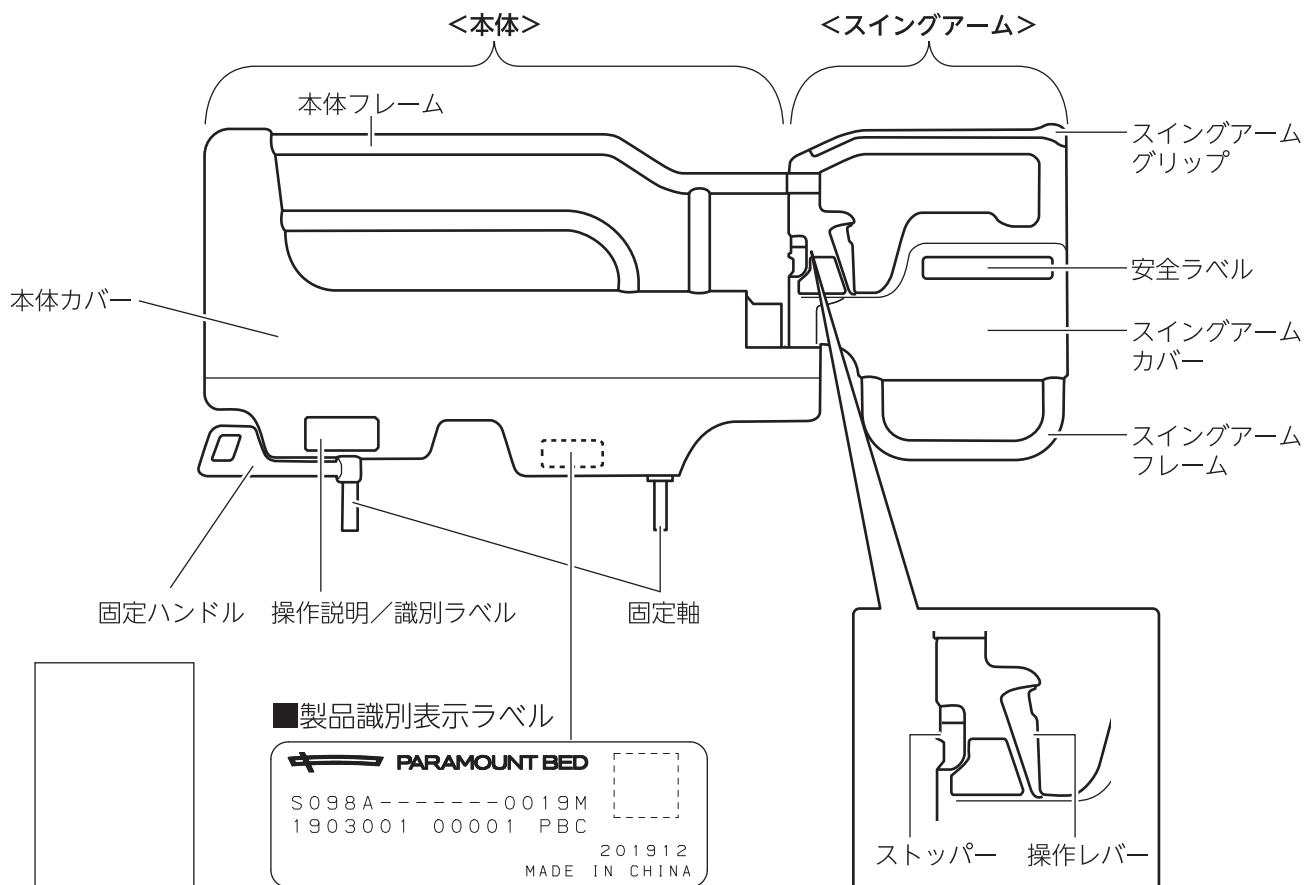
# 1 使用目的 / 各部の名称と部品の確認

## ■使用目的

- この介助バーは、ベッド上での起きあがりやベッドからの立ちあがりを補助することを目的に作られています。

## ■各部の名称と部品の確認

- 開梱後、下記の部品がすべて揃っていること、破損していないことを確認してください。万一、部品の不足や破損があった場合には、販売店または直接弊社までご連絡ください。



※介助バーの品番は、製品識別表示ラベルに記載されています。  
例) S098A→KS-098Aを示します。



## 2 仕様

品名	スイングアーム介助バー (ベッド用グリップ)
品番	KS-098A
カバー色	ベージュ
寸法 (cm)	長さ112.1、高さ52.6
製品質量 (kg)	7.9
主な材質	本体フレーム/スイングアームフレーム：スチール (電着・粉体塗装)
	スイングアームグリップ：エラストマー
	本体カバー/スイングアームカバー：耐薬ABS樹脂

### 3 安全に使用するための注意事項

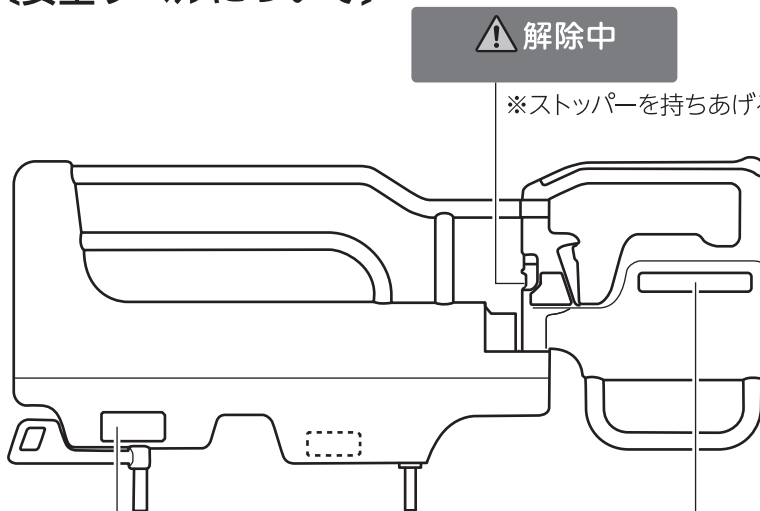
■必ずご使用の前にこの『安全に使用するための注意事項』をよくお読みいただき、正しくお使いください。

●ここに示した注意事項は製品を安全にお使いいただき、あなたや他の人々への危害や損害を未然に防止するためのものです。誤った取扱いをすると生じることが想定される内容を、危害や損害の大きさと切迫の程度に応じて「△警告」と「△注意」の2つに区分しています。いずれも安全に関する重要な内容ですので、必ず守ってください。

 <b>警告</b>	この表示を無視して誤った取扱いをすると、死亡または重傷(骨折・圧迫・麻痺など)を負う可能性が想定される内容を示しています。
 <b>注意</b>	この表示を無視して誤った取扱いをすると、人が軽傷(打撲・すり傷・切り傷など)を負う可能性および物的損害の発生が想定される内容を示しています。

※取扱説明書をお読みになった後は、いつでも見られるところに必ず保管してください。

#### 〔安全ラベルについて〕



- 注意事項の中で、介助バーをお使いになる方に特に注意していただきたい項目をラベルにして貼ってあります。はがしたり傷つけたりしないでください。
- 安全ラベルが傷ついたり、はがれたりした場合には販売店から新しい安全ラベルを取り寄せ、貼り直してください。

**警告**

**すき間に注意** 身体の一部(特に頭や首)がはさまれると、けがをするおそれがあります。


**動く部分に注意** アームやレバーを操作する際は、手指をはさまないようにご注意ください。

**アームや本体の固定を確認してご使用ください** アームや本体が動き、転倒してけがをするおそれがあります。

**アームは固定を解除すると解除状態が保持されます** 「ストッパー」に赤色表示が見える場合、アームは固定されていません。「ストッパー」「操作レバー」から手を離し、アームを左右に少し動かして、アームが固定されたこと(カチッと音がなり、赤色表示が見えなくなる)を確認してください。

3F10460500A0

こちらをボード側に付けてください



こちらをボード側に付けてください

**解除**


ベッドから取外す際は固定ハンドルをこちら側にカチッとハマるまで回してください。

**固定**

ベッドに取付ける際は固定ハンドルをこちら側に突き当たるまで回してください。

3F10460600A1 固定軸がベッドのオプション取付穴に根元まで入っていることを確認してください。

こちらをボード側に付けてください



こちらをボード側に付けてください

**固定**

ベッドに取付ける際は固定ハンドルをこちら側に突き当たるまで回してください。

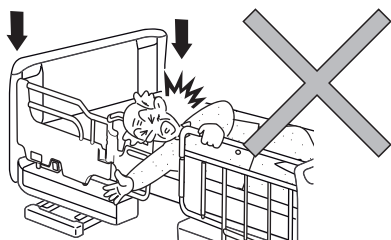
**解除**

ベッドから取外す際は固定ハンドルをこちら側にカチッとハマるまで回してください。

固定軸がベッドのオプション取付穴に根元まで入っていることを確認してください。 3F10460700A1

## 警告

### ■介助バーとボードやサイドレールなどとのすき間(↓)に身体の一部(特に頭や首)が入らないように注意してください



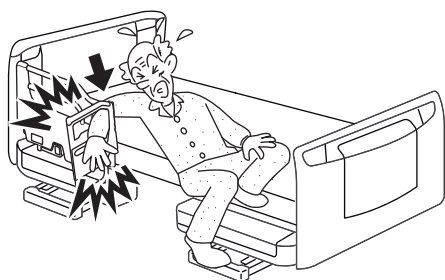
- すき間に入ると抜けなくなり、けがをするおそれがあります。
- 特に、予測できない行動をとると思われる方や体位を自分で保持できない方には十分注意してください。
- スイングアームの角度を変更した場合、フットボードや並列に組合せたサイドレールとのすき間が変化するため、十分注意してください。

### ■介助バーのすき間に身体の一部が入らないように注意してください



- すき間に入った状態でベッドや介助バーを操作すると、はさまれてけがをするおそれがあります。
- すき間にはさまれたり、抜けなくなったりするなどして、けがをするおそれがあります。
- 使用する方の状態や必要に応じて、別売のソフトカバー (KS-98CL) をお使いください。

### ■動く部分(↓)に手などはさまないように操作してください



- 操作レバー・ストッパー部のすき間やスイングアームと本体のすき間にはさむと、けがをするおそれがあります。

### ■介助バーとマットレスのすき間に身体の一部(特に頭や首)が入らないように注意してください

- すき間に入ると抜けなくなり、けがをするおそれがあります。

### ■固定ハンドルを操作する際は、すき間に注意してください

- 固定ハンドルと介助バー本体やベッドのフレームのすき間に手(指)やラインがはさまれて、けがをするおそれがあります。

## 3 安全に使用するための注意事項



### ■ 介助バーを取付ける際は、ベッドの頭側・足側から大きくとび出さない向きに取付けてください

- ベッドから転落したり、意図せぬすき間が発生して、身体の一部がはさまれたりしてけがをするおそれがあります。また、介助バーが破損するおそれがあります。
- ※ 楽匠Z・KQ-60000シリーズのミニタイプは、通常取付状態でも最大2cmとび出しますが正常です。（取付けるボードの種類によって異なります）
- ベッドの頭側・足側からとび出した向きでは確実に差込むことができず、介助バーが不意に外れるなどして、けがをするおそれがあります。正しい向きでの取付けかたについては、7～8ページの「4.ベッドへの取付け・取外し」を参照してください。

### ■ 介助バー使用時もベッドからの転落に注意してください

- 介助バーとベッドのボードとのすき間から転落したり、介助バーを乗り越えて転落したりすると、けがをするおそれがあります。使用する方の身体状況に応じ、以下の点などに注意をして適切な状態で使用してください。
  - ・ サイドレールやサイドグリップを並列に組合せて使用し、ベッドのボードとのすき間を減らしてください。適合品については11ページの「6.適合品」を参照してください。
  - ・ マットレスを厚いものから薄いものに変更したり、オーバーレイを取り除いたりするなどして、乗り越えを防止してください。

### ■ 固定軸を2ヶ所ともベッドのオプション取付穴に差込んでください

- 1ヶ所だけ差込んで使用すると介助バーが変形し、けがをするおそれがあります。

### ■ ご使用前に、介助バーがベッドに確実に固定されていることを確認してください

- 固定しなかったり、固定が不十分だったりした場合、つかまった際に介助バーが動き、転倒したり、はさまれたりしてけがをするおそれがあります。

### ■ スイングアームは固定して使用してください

- スイングアームを固定しないで使用すると、つかまった際にスイングアームが動き、転倒したり、はさまれたりしてけがをするおそれがあります。

### ■ スイングアームをベッド内側に向けて使用しないでください

- スイングアームとベッドの間に身体や手などをはさまれてけがをしたり、介助バーやベッドが破損・変形したりするおそれがあります。

### ■ 取外しの際は無理に介助バーを抜かないでください

- 固定が完全に解除されていない状態で無理に引き抜こうとすると、ベッドが動いたり、介助バーが急に抜けたりして、けがをするおそれがあります。また、ベッドや介助バーが破損する原因となります。取外しの際は、固定ハンドルを「解除位置」にカチッとハマるまで回してください。

### ■ 乳幼児やお子様には使用しないでください

- 介助バーなどのすき間にはさまれてけがをしたり、転落したりするおそれがあります。

### ■ 操作が理解できないと思われる方（12歳以下のお子様や認知症の方など）に操作させないでください

- 操作が理解できないと思われる方が、1人で介助バーを操作した場合、誤ってベッドや介助バーに身体がはさまれるなど、思わぬけがをするおそれがあります。1人で介助バーに触れる可能性がある場合には、ベッドから取外しておくなどしてください。



## ■介助バーと組合せて使用するベッド・サイドレール・サイドグリップは、弊社が指定する適合品をご使用ください

- 指定以外の製品や他社製品と組合せると、意図せぬすき間の発生や製品同士の接触、安定性の低下などによりけがをしたり、介助バーが破損したりするおそれがあります。適合品については、11ページの「6.適合品」を参照してください。

## ■お客様による修理・改造はしないでください

- 思わぬけがや破損の原因となります。
- 改造などを行った場合は、JIS認証を取得したベッドと組合せて使用しても、JIS認証を取得していない状態となります。

## ■介助バーは水をかけて洗わないでください

- 本体カバーのすき間に水が入り、本体フレームのさびや腐食の原因となり、破損や変形のおそれがあります。また、さびや腐食した状態で使用すると思わぬけがをするおそれがあります。

## ■被災した介助バーは修理・点検を依頼してください

- 地震・火災・水害などで被災した介助バーは、お買い上げの販売店またはパラテクノコールセンター（13ページ参照）まで、点検・修理をご依頼ください。介助バーの破損・変形によって、けがをするおそれがあります。

## ■介助バーは定期的に点検してください

- 使用の頻度や環境により、製品は摩耗・劣化します。定期的に各部のゆるみ、可動部の動作、破損の有無および、介助バーの固定軸がベッドのオプション取付穴に根元まで入っていることなどを点検してください。摩耗・劣化した状態で使用すると思わぬけがをするおそれがあります。



## ■介助バーを持ち運ぶときは、ゆかなどにぶつけないようにしてください

- ゆかなどが傷ついたり、介助バーが破損・変形したりするおそれがあります。

## ■介助バーを持ってベッドを動かさないでください

- 介助バーに大きな力がかかり、破損・変形するおそれがあります。

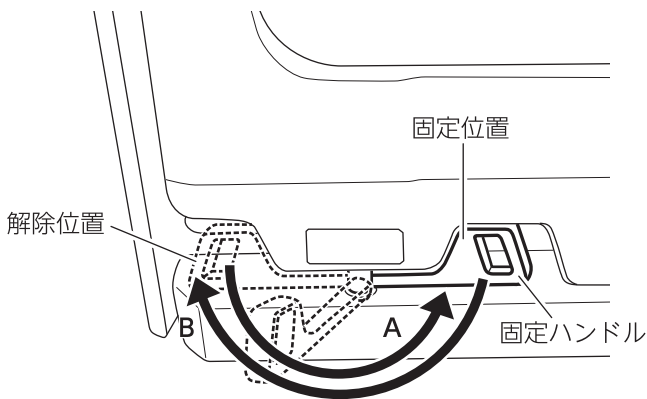
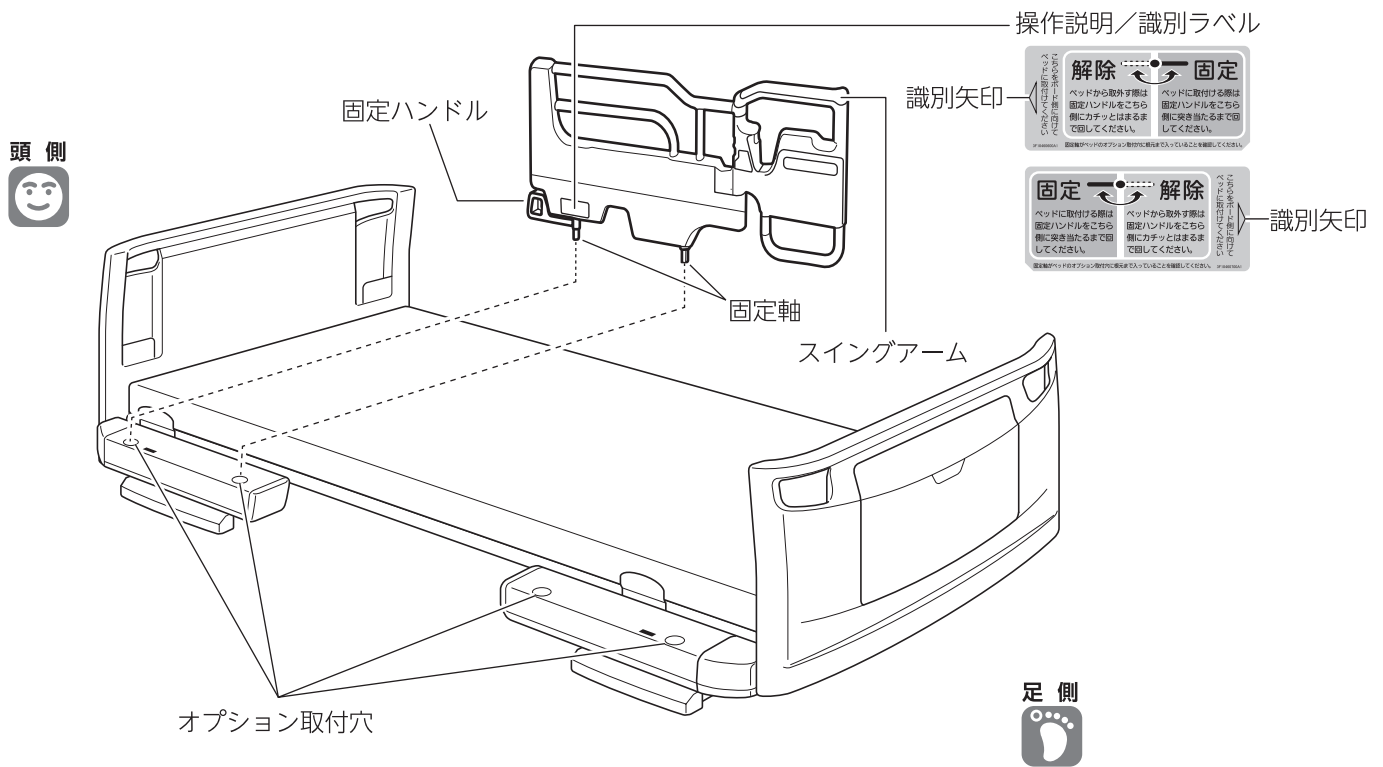
## ■スプレータイプの殺虫剤を介助バーに直接噴射しないでください

- 殺虫剤に含まれる溶剤によって、樹脂部分が破損・変色・溶解するおそれがあります。また、破損・溶解した部分で思わぬけがをするおそれがあります。

## ■火気に近づけないでください

- 介助バーの近くで、ストーブなどの熱器具を使用しないでください。変質・変形などの原因となります。

## 4 ベッドへの取付け・取外し



ベッドへの取付け(A) : 突き当たるまで回転させる  
 ベッドからの取外し(B) : カチッとハマるまで回転させる

※KQ-51300またはKQ-51301でご使用のときは、ヘッドボード・フットボードに当たらないように、固定ハンドルを解除位置の少し手前まで回転させて、取付け・取外しをしてください。

### ■取付け

①スイングアームを固定したまま、固定軸をベッドのオプション取付穴に差込んでください。このとき、固定ハンドルが「解除位置」で簡易固定されている状態で、操作説明／識別ラベルに従い識別矢印をベッドのボード側に向けて差込んでください。



●簡易固定：固定ハンドルを「解除位置」まで回すと本体カバーに「カチッ」とはまり、固定ハンドルの回転をロックすることができます。

②介助バーの固定軸がベッドのオプション取付穴に根元まで入っていることを確認し、固定ハンドルを「固定位置」に突き当たるまで回して固定してください。  
 ※本体ががたつかないようにしっかりと固定してください。

#### 【取付位置について】

ベッドからの起き上がり、車いすへの移乗など各々の目的にあった使いやすい位置に差込んでご使用ください。  
 ※ベッドによってオプション取付穴の位置・数は、上図と異なるものがあります。

### ■取外し

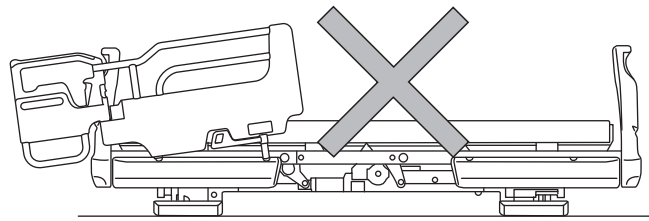
①固定ハンドルを「解除位置」にカチッとハマるまで回してください。

②本体フレームを持って真っすぐ引きあげ、固定軸をベッドのオプション取付穴から抜いてください。

●介助バーを取付ける際は、操作説明／識別ラベルの識別矢印をボード側に向け、ベッドの頭側・足側から大きくとび出さない向きに取付けてください。ベッドから転落したり、意図せぬすき間が発生して、身体の一部がはさまれたりしてけがをするおそれがあります。

※楽匠Z・KQ-60000シリーズのミニタイプは、通常取付状態でも最大2cmとび出しますが正常です。(取付けるボードの種類によって異なります)

●ベッドの頭側・足側からとび出した向きでは確実に差込むことができず、介助バーが不意に外れるなどして、けがをするおそれがあります。



 **警告**  
けい こく

●介助バーを取付ける際は、ベッドのオプション取付穴に異物が入っていないことを確認してください。異物が入っていると確実に取付けることができず、介助バーにつかまった際にベッドから転落したり、意図せぬすき間が発生して、身体の一部がはさまれたりしてけがをするおそれがあります。

●ベッドに取付ける際は、固定ハンドルを、「固定位置」に突き当たるまで確実に回してください。介助バーにつかまった際に介助バーが抜けて転倒したり、思わぬけがをしたりするおそれがあります。使用前にがたつきがないか、よく確認してください。

●ベッドへの抜き差しの際やベッドから取外している間は、固定ハンドルを簡易固定してください。固定ハンドルが不意に回転して身体に当たってけがをしたり、ベッドや周りのものに当たって破損したりするおそれがあります。

●固定ハンドルを操作する際は、チューブやラインの引っ掛かりに注意してください。チューブやラインが引っ張られるなどして、けがをするおそれがあります。

●固定ハンドルを操作する際は、すき間に注意してください。固定ハンドルと介助バー本体やベッドのフレームのすき間に手（指）やラインがはさまれて、けがをするおそれがあります。

 **注意**  
ちゅう い

●介助バーをベッドに差込んだり抜いたりする際は、以下の点にご注意ください。

・スイングアームを固定してください。固定しないと手をはさむおそれがあります。

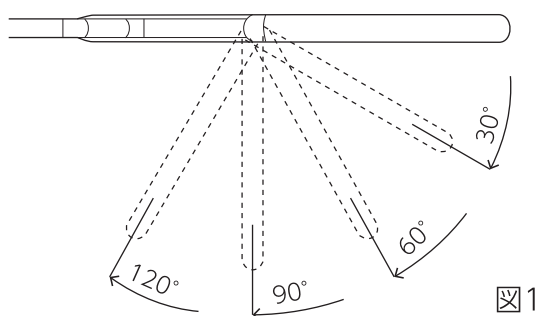
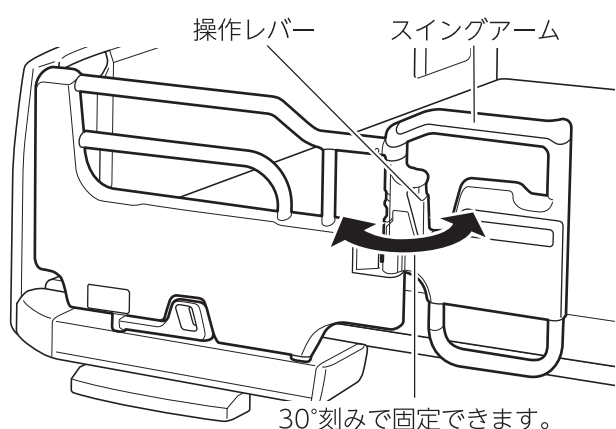
・固定ハンドルを「解除位置」にカチッとハマるまで回してください。「解除位置」まで回さずに無理に行くと、固定軸やオプション取付穴が変形するおそれがあります。

・本体フレームを持って抜き差ししてください。

●介助バーを持ち運ぶときは、ゆかなどにぶつけないようにしてください。ゆかなどが傷ついたり、介助バーが破損・変形したりするおそれがあります。

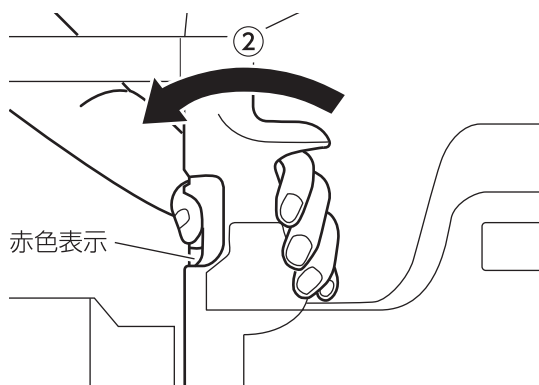
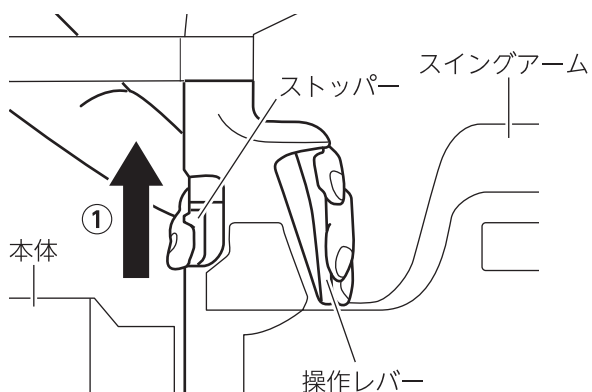
## 5 使用方法

### [スイングアームの角度調節方法]



- この介助バーは、操作レバーとストッパー操作によって、スイングアームをベッド外側に120°まで30°刻みで固定できます。ベッド上での起き上がり、ベッドからの立ち上がり、車いすへの移乗など、各々の目的にあった角度に固定してご使用ください。

### [スイングアームの固定・解除方法]



1. ストッパーを①の矢印方向に最後まで押しあげてください。
2. ストッパーを押しあげたまま、②の矢印方向に操作レバーを倒してください。スイングアームの固定が解除されます。  
※固定が解除されると、操作レバーから手を離してもストッパーの下側に赤色が表示されたままになります。
3. 操作レバーから手を離し、スイングアームを外側に回転させると、固定可能な角度(図1)で、スイングアームが自動的に固定されます。



- ストッパーを押しあげないと、操作レバーは倒せません。正しい操作方法に従ってください。



- 赤色表示が少しでも見える場合は、スイングアームが完全に固定されていません。ストッパーおよび操作レバーから手を離し、スイングアームをもう一度左右に動かして、カチッと音がすること、赤色表示が完全に見えないこと、スイングアームが固定されていることを確認してからご使用ください。

## [スイングアームの角度を一度に大きく変更したい場合]

ストッパーを押しあげたまま、②の矢印方向に操作レバーを倒し続けながら、目的の角度付近まで、スイングアームを回転させてください。


目的の角度付近で、ストッパーおよび操作レバーから手を離し、スイングアームを左右に少し動かすと、自動的にスイングアームが固定されます。



- 使用する際は、スイングアームが確実に固定されている(ストッパーの赤色表示が見えない)ことを確認してください。固定が不十分な状態で使用すると不安定なため、つかまったときなどに、スイングアームが不意に動き、転倒してけがをするおそれがあります。
- スイングアームに力をかけながら操作レバーを操作しないでください。スイングアームが不意に動き、転倒してけがをするおそれがあります。
- スイングアームの角度を調節するときは、スイングアームとベッドとの間に身体をはさまないように注意してください。けがをするおそれがあります。
- サイドレールやサイドグリップを並列に組合せた状態で、スイングアームの角度調節をするときは、スイングアームとサイドレール・サイドグリップの間に身体の一部をはさまないように注意してください。けがをするおそれがあります。
- ストッパーおよび操作レバーを操作するときは、指などをはさまないように注意してください。けがをするおそれがあります。

## 6 適合品


- ベッドの片側で介助バーとサイドレール・サイドグリップを組合せて使用する場合は、下表に記載されている組合せで使用してください。

 <b>けい 告</b>	<ul style="list-style-type: none"> <li>●適合品以外のサイドレール・サイドグリップと並列に組合せたり、介助バー同士を並列に組合せたりしないでください。意図せぬすき間の発生や製品同士の接触などによりけがをしたり、介助バーやサイドレール・サイドグリップが破損・変形したりするおそれがあります。</li> </ul>
--	--

- 適合するベッドおよびサイドレール・サイドグリップは以下の通りです。

適合ベッド			並列で組合せ可能な サイドレール・サイドグリップ
名称	製品コード	JIS認証取得	
楽匠Zシリーズ	KQ-7***	○	KS-151Q/QC/QT KS-191Q/QC/QT/QAP/QBP/QCP KS-030A/AC
	KQ-7***S (スマートハンドル付)	—	
楽匠Sシリーズ	KQ-9252/KQ-9652 (100cm幅タイプ)	○	
KQ-7800シリーズ (楽匠FeeZシリーズ)	KQ-7833/KQ-7733		
KQ-60000シリーズ	KQ-6****		
レントシリーズ	KQ-68****		
KQ-50000シリーズ	KQ-51301		
アウラ電動ベッド	KQ-51300		
INTIME COMFORT	RS-6600T		
INTIME TRUST	RS-2200*		
INTIME 7000シリーズ	R*-7411Y R*-7421R		
INTIME 1000シリーズ (シングル)	RQ-1*3****		
INTIME 1000シリーズ (セミダブル)	RQ-1*7****		

- 上記、JIS認証取得に“○”がついているベッドと本製品の組合せは、JIS認証を取得しています。
- 並列で組合せ可能なサイドレール・サイドグリップについて、品番の末尾に“C”、“T”、“AP”、“BP”、“CP”が付いている製品は、JIS認証取得の組合せであるKS-151Q/KS-191Q/KS-030Aとソフトカバー/クリアカバー/サクッとポケットのセットです。

 <b>けい 告</b>	<ul style="list-style-type: none"> <li>●KS-191Qシリーズは、介助バー(KS-096A/B/D/AC/BC/DC/ACL/BCL/DCL/ACS/BCS/DCS/AP・KS-098A/ACL)またはサイドグリップ(KS-030A/AC)との組合せおよび単独使用専用です。他の介助バーやサイドグリップと組合せないでください。意図せぬすき間が発生して、身体の一部がはさまれたり、転落したりするなどして、けがをするおそれがあります。</li> </ul>
--	--



- 適合品は、仕様の変更や組合せなどにより変わる場合があります。また、新製品や製品の販売終了により、適合品が記載されていない場合があります。適合品についてご不明な点は、販売店または直接弊社までお問い合わせください。

# 7 定期点検・日常のお手入れ・長期保管について

## <定期点検>

- 介助バーは定期的に点検してください。使用の頻度や環境により製品は摩耗・劣化します。定期的に、各部のゆるみ・破損・脱落、可動部の動作および、介助バーの固定軸がベッドのオプション取付穴に根元まで入っていることなどを点検してください。
- 特に操作レバーは、摩耗が進んだり、バネやカバーなどの部品が破損・変形・脱落するとロック解除操作およびロックが不能になり、けがをするおそれがあります。以下の手順に従って、介助される方などが点検を実施してください。
  - ① ストッパーを押しあげてから、手を離れた際に、自動的にストッパーが元の位置に戻り、赤色表示が見えなくなることを確認してください。
  - ② ストッパーに触れていない状態で、操作レバーが倒せないことを確認してください
  - ③ スイングアームの固定を解除した後、スイングアームを回転させて、9 ページ図 1 のすべての角度で、自動的に固定されることを確認してください。
- 点検の結果、異常がある場合はパラテクノコールセンター(13 ページ参照) まで修理を依頼してください。

## <日常のお手入れ>

### ■ 汚れを落とす場合

下記①～③の手順で行ってください。

- ① 水で薄めた中性洗剤にひたした布をよくしぼって拭いてください。
- ② 水でひたした布をよくしぼって、残った洗剤分を拭き取ってください。
- ③ 乾いた布で残った水分を拭き取ってください。

### ■ 消毒する場合

必ず下記の消毒剤を指定の濃度で、消毒剤の取扱説明書などの指示に従ってご使用ください。

- 76.9～81.4% 消毒用エタノール
- 0.05～0.2% 塩化ベンザルコニウム (オスバンなど)
- 0.05～0.2% 塩化ベンゼトニウム (ハイアミンなど)
- 0.05% グルコン酸クロルヘキシジン (ヒビテンなど)
- 0.02～0.05% 次亜塩素酸ナトリウム (ミルトンなど)

※別の方が介助バーを使用する際には、使用前に消毒することをおすすめします。



- 介助バーは水をかけて洗わないでください。本体カバーのすき間に水が入り、本体フレームのさびや腐食の原因となり、破損や変形のおそれがあります。また、さびや腐食した状態で使用するとおそれがあります。



- 揮発性のもの (シンナー、ベンジン、ガソリンなど) やクレゾールは使用しないでください。変色・変質するおそれがあります。
- 消毒剤を使用する場合は、指定以外の薬品を使用しないでください。破損・変質するおそれがあります。
- 中性洗剤を使用した場合は、その後水拭きをしてください。水拭きをしないと樹脂の部分が割れるおそれがあります。



- 汚れが付いた場合は、すみやかに拭き取ってください。そのまま放置すると、しみこんで汚れが取れなくなるおそれがあります。
- オゾン殺菌器、オートクレーブ滅菌器、ベッド洗浄機などには対応できません。

## <長期保管>

- 介助バーの上には何も載せないでください。
- 高温・多湿・低温・乾燥・ほこりの多い場所を避けてください。  
温度 -10～50℃、湿度 30～90%RH の環境で保管してください。
- 取扱説明書を紛失しないように、大切に保管してください。

## 8 アフターサービスについて

### 1. 保証書

保証書は、必ず「販売店名・お買い上げ日」などの記入をお確かめになり、記載内容をよくお読みいただき大切に保管してください。保証期間は、お買い上げ日より1年間です。

販売店名・お買い上げ日の記入がない場合は、品番・販売店・お買い上げ日が確認できるように、製品をお買い上げの領収書などを保証書と一緒に保管してください。

### 2. 修理を依頼されるとき

修理のご依頼は、お買い上げの販売店または弊社製品の修理受付窓口であるパラテクノコールセンター（下記参照）までご連絡ください。

#### ■連絡していただきたい内容

- 品名、品番、製品識別表示ラベルの番号（貼付位置は2ページ「各部の名称と部品の確認」参照）
- お買い上げ日 ●破損または異常の内容（できるだけ詳しく）
- お名前、ご住所および電話番号

#### 保証期間内のとき

保証書の記載内容に基づき無償で修理いたします。ただし、保証期間内でも修理が有償になる場合があります。詳しくは保証書をご覧ください。

#### 保証期間が過ぎているとき

修理により使用できる製品については、ご要望により有償で修理いたします。

### 3. 部品の最低保有年数は

弊社では、この製品の補修用性能部品（製品の機能を維持するために必要な部品）の最低保有期間を製造打ち切り後8年としております。

### 4. アフターサービスについてご不明な場合

お買い上げの販売店、またはパラテクノコールセンターまでお問い合わせください。

パラテクノコールセンター ☎ 0120-54-8639

受付時間：平日 8:00～19:00 / 土・日・祝日 9:00～17:20 (年始は休業いたします)

【パラテクノ株式会社について】 弊社製品の修理や保守点検などの各種サービスを実施する会社です。

#### 〈パラマウントベッド株式会社〉

本社	〒136-8670	東京都江東区東砂 2丁目14番5号	☎(03)3648-1111 (大代)
東京支店	〒136-8670	東京都江東区東砂 2丁目14番5号	☎(03)3648-1171 (代)
札幌支店	〒060-0062	札幌市中央区南2条西13丁目318番地11	☎(011)271-1181 (代)
仙台支店	〒984-0015	仙台市若林区卸町2丁目3番地の3	☎(022)239-5211 (代)
さいたま支店	〒338-0001	さいたま市中央区上落合9丁目4番7号	☎(048)852-0707 (代)
横浜支店	〒194-0004	東京都町田市鶴間5丁目3番33号	☎(042)795-8800 (代)
名古屋支店	〒461-0001	名古屋市東区泉1丁目20番17号	☎(052)963-0600 (代)
大阪支店	〒550-0001	大阪市西区土佐堀2丁目3番33号	☎(06)6443-8791 (代)
広島支店	〒733-0011	広島市西区横川町3丁目8番5号	☎(082)293-1311 (代)
福岡支店	〒812-0013	福岡市博多区博多駅東3丁目14番20号	☎(092)461-1131 (代)



# 保証書

品名	スイングアーム介助バー	品番	KS-098A
保証期間	1年間		
★ お買い上げ日			
お客様	お名前		
	ご住所	〒□□□□ - □□□□ ☎ ( )	
★ 販売店	店名		
	住所	☎ ( )	

★印欄の情報が確認できない場合は無効となりますので販売店から発行された★印欄の情報が確認できる領収書などを、本保証書と一緒に保管してください。

この保証書は、本書の記載内容に基づき無償修理を行うことをお約束するものです。お買い上げの日から上記保証期間中に、取扱説明書、本体ラベルなどの注意書きに従った正しい使用状態で故障した場合は、本書をご提示の上、お買い上げの販売店に修理をご依頼ください。

※本保証書は再発行いたしませんので、大切に保管してください。

## 保証規定

- 保証期間内(お買い上げの日より1年間)に、正常なご使用状態において故障した場合は、無償で修理いたします。
- 次のような場合は、保証期間内でも修理は有償となります。
  - 使用上の誤り、あるいは不当な改造や修理による故障および損傷
  - 弊社が指定する適合品以外の製品と組合せて使用したことによる故障および損傷
  - お買い上げ後の移動、設置、落下あるいは輸送による故障および損傷
  - 火災、煙害、異常電圧および地震、雷、風水害、その他、天災地変などによる故障および損傷
  - 保証書のご提示がない場合
  - 本保証書の保証期間および販売店名が確認できない場合
  - 字句を書き換えるなどの不正行為が発覚した場合
- 本保証書は日本国内においてのみ有効です。
  - This warranty is valid only in Japan.

修理実施日	修理内容	担当者

※この保証書は、本書に明示した期間、条件の基において無償修理をお約束するものです。従ってこの保証書によって、お客様の法律上の権利を制限するものではありませんので、保証期間経過後の修理についてご不明な場合は、お買い上げの販売店、またはパラテクノコールセンターまでお問い合わせください。

※保証期間経過後の修理、補修用性能部品の保有期間について詳しくは取扱説明書の中の「アフターサービスについて」をご覧ください。

パラマウントベッド株式会社 〒136-8670 東京都江東区東砂2丁目14番5号