

リターン 取扱説明書



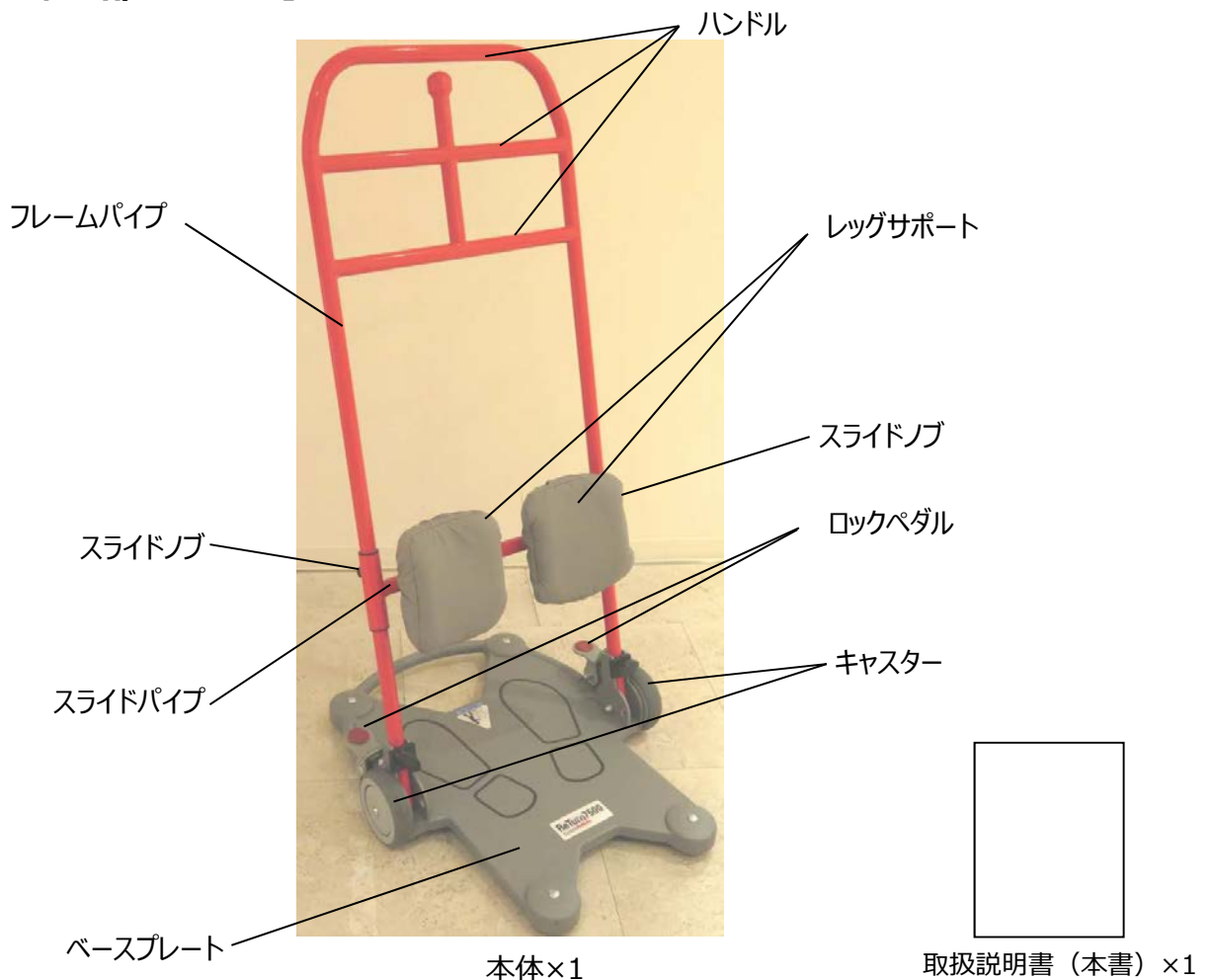
まえがき

このたびは、**リターン**をお買い上げいただき、まことにありがとうございました。
この「取扱説明書」には**リターン**を安全にお使いいただくための注意事項と使用方法などを記載しています。
ご使用前に必ずこの「取扱説明書」をよくお読みいただき、**リターン**を正しく効果的にお使いください。

【用途】

リターンは、立ちあがりの訓練や移乗・移動時に使用する機器です。

【各部の名称と部品の確認】



【この製品を使用できる方】

- 立位保持ができる方
- 立ちあがりおよびリターン上でバランスが取れる方



※介助者のサポートにより立ちあがることのできる方は、後方や側方へ転落する危険性があるので、リターン本体にリターンベルト（KZ-A29049・KZ-A29050・KZ-A29051：別売）で固定して身体をサポートしてください。

製造元：  **handicare**
Making everyday life easier

輸入・販売元：パラマウントベッド株式会社

安全に使用するための注意事項

- 必ずご使用前にこの「安全に使用するための注意事項」をよくお読みいただき、正しくお使いください。
- ここに示した注意事項は、製品を安全にお使いいただき、お客様や他の方々への危害を未然に防止するためのものです。誤った取扱いをすると生じることが想定される内容を、危害や損害の大きさと切迫の程度に応じて「警告」と「注意」の2つに区分しています。いずれも安全に関する重要な内容ですので、必ず守ってください。

 警告 <small>けい こく</small>	この表示を無視して誤った取扱いをすると、死亡または重傷（骨折・圧迫・麻痺など）を負う可能性が想定される内容を示しています。
 注意 <small>ちゅう い</small>	この表示を無視して誤った取扱いをすると、人が軽傷（打撲・すり傷・切り傷など）を負う可能性および物的損害の発生が想定される内容を示しています。

※取扱説明書をお読みになった後は、いつでも見られるところに必ず保管してください。



■ 最大使用者体重を超える方は使用しないでください

- 本製品の最大使用者体重は150 kg です。この体重を超える人が使用すると、破損・変形してけがをするおそれがあります。

■ 次の①～④のような場所では使用しないでください

- 転倒して、けがをするおそれがあります。

- ①階段やエスカレーター ②滑りやすいゆかや凹凸のある場所 ③エレベーターなど溝のある場所
④傾斜した場所

■ 乗り降りする際には、できる限り平らな場所に停車して行ってください

- リターンが安定せず、転倒してけがをするおそれがあります。

■ 移動するとき以外は左右のキャスターにロックをかけてください

- 左右のキャスターをロックしないとリターンが動いて、思わぬけがをするおそれがあります。

■ キャスターのロックは左右両輪にかけてください

- 片側だけかけると急旋回したり、不意に動きだしたりして、転倒してけがをするおそれがあります。

■ キャスターのロックをかけた状態で走行したり、引きずったりしないでください

- 転倒してけがをしたり、キャスターの摩耗・ロックペダルの故障の原因となったりします。

■ リターンを使用する際は、衣服などがキャスターに巻き込まれないよう注意してください

- 衣服などが巻き込まれると、思わぬけがをするおそれがあります。

安全に使用するための注意事項



■ 柔らかいゆか面（畳・じゅうたんなど）では使用しないでください

- スムーズに移動することができず、転倒してけがをするおそれがあります。
- 平らで固いゆか面で使用してください。

■ 使用する方が素足や靴下履きの状態では使用しないでください

- 足元がすべって転倒したり、足がキャスターにはさまれたりするなどして、けがをするおそれがあります。
- 使用する方が上履き（リハビリシューズなど）を装着した状態で使用してください。

■ 幼児が乗って遊ばないようにしてください

- 転倒したり、キャスターに手足がはさまれたりするなどして、けがをするおそれがあります。

■ 定期的に点検して、すべてのねじ・ボルトがしっかりと固定されていることを確認してください

- 確認せずに使用すると、思わぬけがをするおそれがあります。

■ お客様による修理・改造はしないでください

- 思わぬけがや、破損の原因となります。

■ 火気に近づけないでください

- リターン近くで、ストーブなどの熱器具を使用しないでください。変形・変質・火災などの原因となります。



■ スプレータイプの殺虫剤をリターンに直接噴射しないでください

- 殺虫剤に含まれる溶剤によってキャスターや他の樹脂部分が破損・変形・溶解するおそれがあります。また、破損・溶解した部分で思わぬけがをするおそれがあります。

使用前の点検

■リターンをご使用になる前に、必ず下記の点検を行ってください

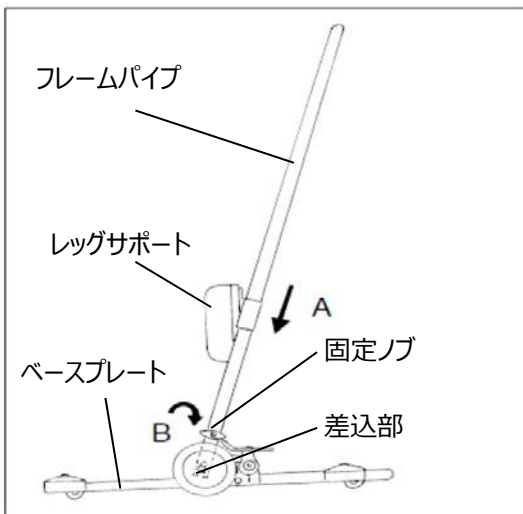
- 固定ノブなどのゆるみ、フレームパイプなどのゆがみ、がたつきを点検のうえ、ゆるみがあれば締付けてください。
- キャスターが確実にロックされることを確認してください。
- キャスターのロックが解除された状態でスムーズに走行することを確認してください。
- リターンが清潔な状態であり、すべての可動部が正常に機能することを確認してください。
- キャスターに著しい摩耗・変形がないこと、スムーズに回転することを確認してください。

※キャスターは消耗部品です。消耗した場合は、お買い上げの販売店またはパラテクノコールセンター（10 ページ参照）まで修理をご依頼ください。

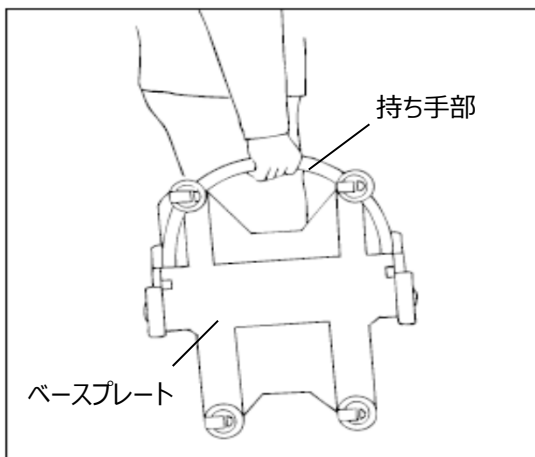
組立てかた



組立前に本体に破損がないことを確認してください。また、組立後はフレームパイプとベースプレートが確実に固定されていることを確認してください。思わぬけがをするおそれがあります。



- ① ベースプレートの左右のキャスターにロックをかけてください。
- ② レッグサポートが装着されているフレームパイプの下部にある溝を、ベースプレートの差込部にあるボルトにあわせてしっかりと差込んでください。（左図 A）
- ③ 固定ノブでしっかりと固定してください。（左図 B）



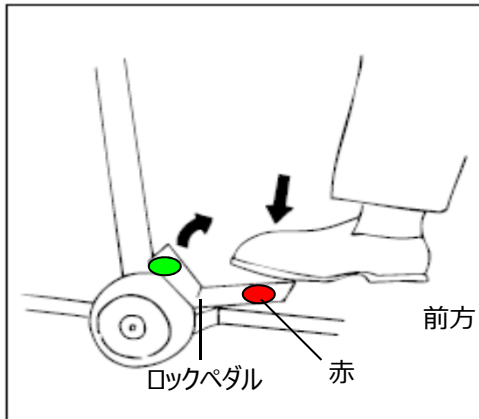
【ベースプレートの取扱いかた】

ベースプレートとフレームパイプは、左右の固定ノブをゆるめることにより取外しができます。ベースプレート搬送時は、左図のように持ち手部を持ってください。

使いかた

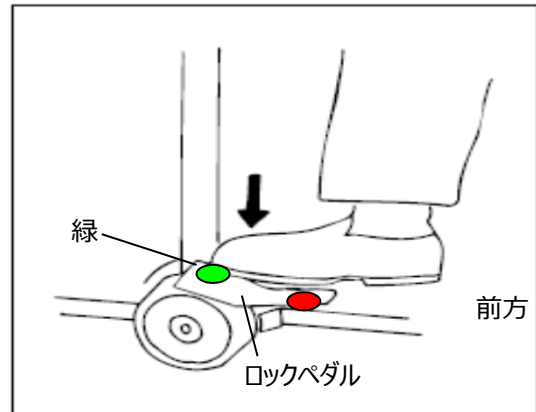
キャスターロックの方法

【ロック】



ロックペダルの赤色部分を下方方向に踏み込むと、キャスターにロックがかかります。ベッド（車いす）などからの移乗時には、必ずロックをかけてください。

【解除】



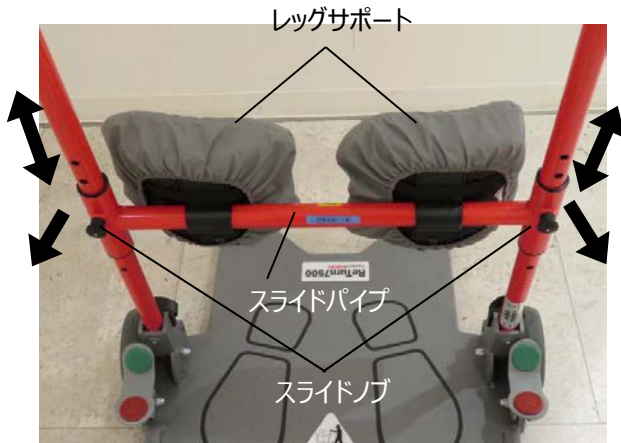
ロックペダルの緑色部分を下方方向に踏み込むと、キャスターのロックが解除されます。



けい こく
警 告

ベッドや車いすなどから移乗する際は、左右のキャスターにロックをかけてください。ロックがかかっていない状態で移乗するとリターンが不意に動き、転落・転倒してけがをすることがあります。

レッグサポートの調節方法



ちゅう い
注 意

レッグサポートを調節する際は、すき間に手や指をはさまれないように注意してください。けがをすることがあります。

【高さ調節】

レッグサポートの高さは8段階に調節が可能です。

スライドパイプに付いているスライドノブを左右同時に手前に引っ張るとレッグサポートの高さが調節できます。

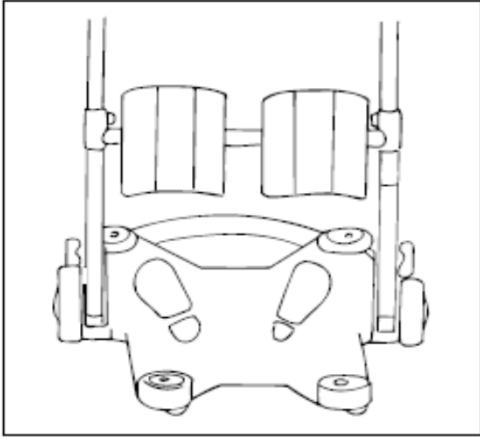
使用者の膝から4～5 cmぐらい下に、レッグサポートの中央がくるように調節してください。

【左右の調節】

レッグサポートを両手で支えながら、左右にスライドして調節してください。



使いかた



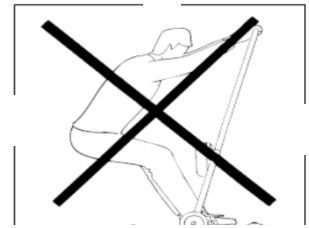
【立ち位置の決定】

使用者の立ち位置は、ベースプレートの足型マークを参考に中心部に位置するように誘導してください。



けい
警
こく
告

立位後、介助者の有無に関わらず立位保持ができない方には使用しないでください。また、右図のようにベースプレートより著しくそれないように注意してください。バランスを崩し、転倒してけがをするおそれがあります。



使いかた

移動について



【端座位からの立ち上がり】

- ① 使用者の正面にリターンをセットし、左右のキャスターにロックをかけてください。（4ページ参照）
- ② 介助者は、左図のようにベースプレートの持ち手部分を足で抑えながら、全体重心が偏らないように支えてください。
- ③ 使用者はフレームパイプ上部のハンドルを握り、重心を前傾させて立ちあがってください。
- ④ 左右のキャスターのロックを解除してください。



介助者のサポートにより立ちあがることのできる方には、リターンベルト(KZ-A29049・KZ-A29050・KZ-A29051:別売)を使用してください。使用方法に関しては、リターンベルトの取扱説明書をご覧ください。

ベッド⇔車いすへの移乗



- ① 上記の【端座位からの立ち上がり】を参照して、使用者は立ちあがってください。
 - ② 介助者は、使用者が車いすに座りやすい位置までゆっくりと誘導してください。
 - ③ 左右のキャスターにロックをかけてください。
 - ④ 使用者はフレームパイプ上部のハンドルを握りながら車いすにゆっくりと座ってください。
- ※ 車いすからベッドへ移乗する際も、同様の手順で行ってください。

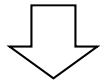
ベッド⇔トイレへの移乗



- ① 上記の【端座位からの立ち上がり】を参照して、使用者は立ちあがってください。
 - ② ベースプレートの形状に沿って、リターンを便器の手前へセットしてください。
 - ③ 左右のキャスターにロックをかけてください。
 - ④ 使用者はフレームパイプ上部のハンドルを握りながら便座にゆっくりと座ってください。
- ※ 介助は2人以上で行ってください。
- ※ トイレからベッドへ移乗する際も、同様の手順で行ってください。

使いかた

車いす上での姿勢修正



左図のように、車いす上で姿勢が前方にずれてしまった場合、リターンを使用して姿勢の修正を行うことができます。

- ① リターンを車いすの前にセットしてください。
- ② 使用者にフレームパイプ上部のハンドルを握ってもらい、レッグサポートに膝を当てながら、軽く腰を浮かせた状態にしてください。
- ③ リターンを車いす方向に押し込んでください。

※上記の手順で姿勢の修正をすることで、介助者の腰痛などを予防するだけでなく、使用者も脇から引きあげられる苦痛がなくなり、介助者・使用者の負担を軽減できます。

日常のお手入れ

<お手入れについて>

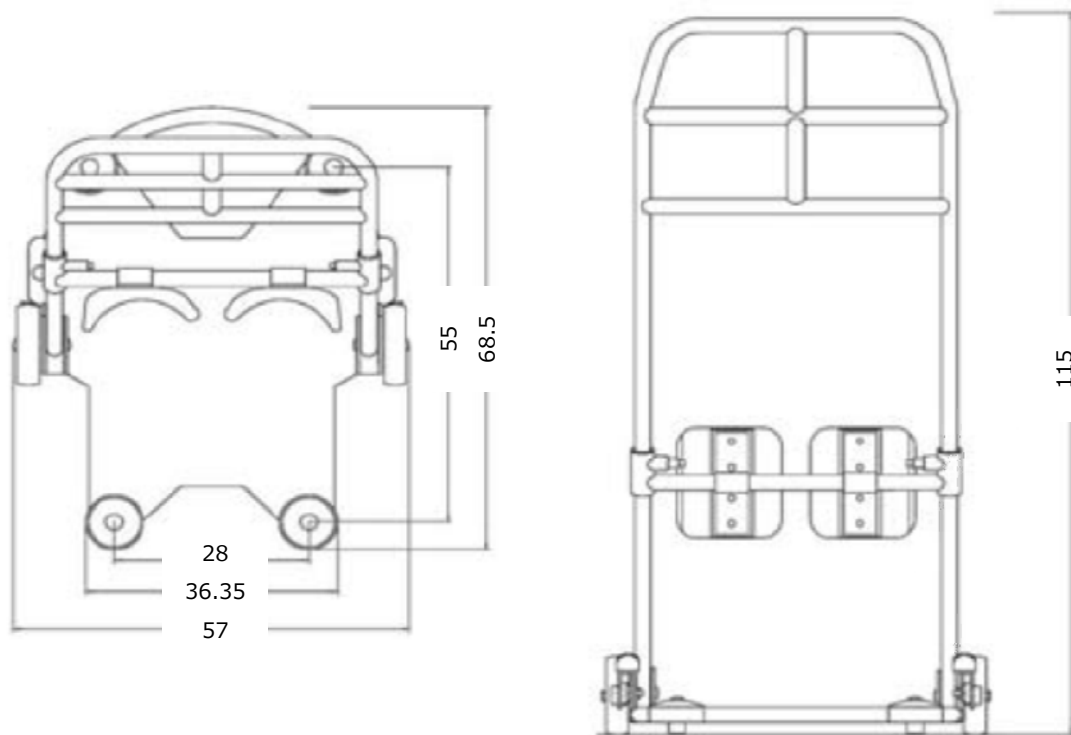
- 洗剤で清拭する場合は下記の手順で行ってください。
 - ① 水で薄めた中性洗剤にひたした布をよく絞って拭いてください。
 - ② 水でひたした布をよくしぼって、残った洗剤分を拭き取ってください。
 - ③ 乾いた布で残った水分を拭き取ってください。



塩素系洗剤、ワックス類、揮発性のもの（シンナー、ベンジン、ガソリンなど）は使用しないでください。変色・変質するおそれがあります。

仕様

品名	リターン
幅 (cm)	57
奥行 (cm)	68.5
高さ (cm)	115
製品質量 (Kg)	16.5
最大使用者体重 (Kg)	150
キャスター (mm)	125
材質	フレームパイプ・ベースプレート：スチール レッグサポート：ウレタンフォームなど



アフターサービスについて

1.保証書

保証書は裏表紙にございますので、必ず「販売店名・お買い上げ日」などの記入をお確かめになり、記載内容をよくお読みいただき大切に保管してください。保証期間は、お買い上げ日より1年間です。

販売店名・お買い上げ日の記入がない場合は、品番・販売店・お買い上げ日が確認できるように、製品をお買い上げの領収書などを保証書と一緒に保管してください。

2.修理を依頼されるとき

お買い上げの販売店またはパラテクノコールセンター（下記参照）までご連絡ください。

■ご連絡していただきたい内容

- 品名、品番（保証書参照）
- お買い上げ日
- 故障または異常の内容（できるだけ詳しく）
- 施設名、お名前、ご住所および電話番号

■消耗部品について

キャストなどは消耗部品です。

■保証期間内は

保証書の記載内容に基づき無償で修理いたします。ただし、保障期間内でも修理が有償になる場合があります。詳しくは保証書をご覧ください。

■保証期間が過ぎているとき

修理により使用できる製品については、ご要望により有償で修理いたします。

3.アフターサービスについてご不明な場合

お買い上げの販売店、またはパラテクノコールセンターまでお問い合わせください。

パラテクノコールセンター  0120-54-8639

受付時間：平日8：00～19：00／土・日・祝日9：00～17：20（年始は休業いたします）

【パラテクノ株式会社について】弊社製品の修理や保守点検などの各種サービスを実施する会社です。

本 社	〒136-8670 東京都江東区東砂2丁目14番5号	☎ (03) 3648-1111 (大代)
東京支店	〒136-8670 東京都江東区東砂2丁目14番5号	☎ (03) 3648-1171 (代)
札幌支店	〒060-0062 札幌市中央区南2条西13丁目318番地11	☎ (011) 271-1181 (代)
仙台支店	〒984-0015 仙台市若林区卸町2丁目3番地の3	☎ (022) 239-5211 (代)
さいたま支店	〒338-0001 さいたま市中央区上落合9丁目4番7号	☎ (048) 852-0707 (代)
横浜支店	〒194-0004 東京都町田市鶴間5丁目3番33号	☎ (042) 795-8800 (代)
名古屋支店	〒461-0001 名古屋市東区泉1丁目20番17号	☎ (052) 963-0600 (代)
大阪支店	〒550-0001 大阪市西区土佐堀2丁目3番33号	☎ (06) 6443-8791 (代)
広島支店	〒733-0011 広島市西区横川町3丁目8番5号	☎ (082) 293-1311 (代)
福岡支店	〒812-0013 福岡市博多区博多駅東3丁目14番20号	☎ (092) 461-1131 (代)

保証書

品名	リターン	品番	KZ-A69049
保証期間	1年間	保証対象	本体

★お買い上げ日		
お客様	お名前	
	ご住所	〒□□□□-□□□□ ☎ ()
★販売店	店名 住所	☎ ()

★印欄の情報が確認できない場合は無効となりますので販売店から発行された★印欄の情報が確認できる領収書などを、本保証書と一緒に保管してください。この保証書は、本書の記載内容に基づき無償修理をお約束するものです。お買い上げの日から上記保証期間中に、取扱説明書などの注意書きに従った正しい使用状態で故障した場合は、本書をご提示の上、お買い上げの販売店に修理をご依頼ください。

※本保証書は再発行いたしませんので、大切に保管してください。

保証規定

1.保証期間内(お買い上げの日より1年間)に、正常なご使用状態において故障した場合は、無償で修理いたします。
2.次のような場合は、保証期間内でも修理は有償となります。

- (1) 使用上の誤り、あるいは不当な改造や修理による故障および損傷
- (2) 弊社が指定する適合品以外の製品と組合せて使用したことによる故障および損傷
- (3) お買い上げ後の移動、設置、落下あるいは輸送による故障および損傷
- (4) 火災、煙害、異常電圧および地震、雷、風水害、その他、天災地変などによる故障および損傷
- (5) 保証書のご提示がない場合
- (6) 本保証書の保証期間および販売店名が確認できない場合
- (7) 字句を書き換えるなどの不正行為が発覚した場合

3.本保証書は日本国内においてのみ有効です。

● This warranty is valid only in Japan.

修理実施日	修理内容	担当者

※この保証書は、本書に明示した期間、条件の基において無償修理をお約束するものです。従ってこの保証書によって、お客様の法律上の権利を制限するものではありませんので、保証期間経過後の修理についてご不明な場合は、お買い上げの販売店、またはパラテクノコールセンターまでお問い合わせください。

※保証期間経過後の修理、補修用性能部品の保有期間について詳しくは取扱説明書の中の「アフターサービスについて」をご覧ください。

パラマウントベッド株式会社 〒136-8670 東京都江東区東砂2丁目14番5号