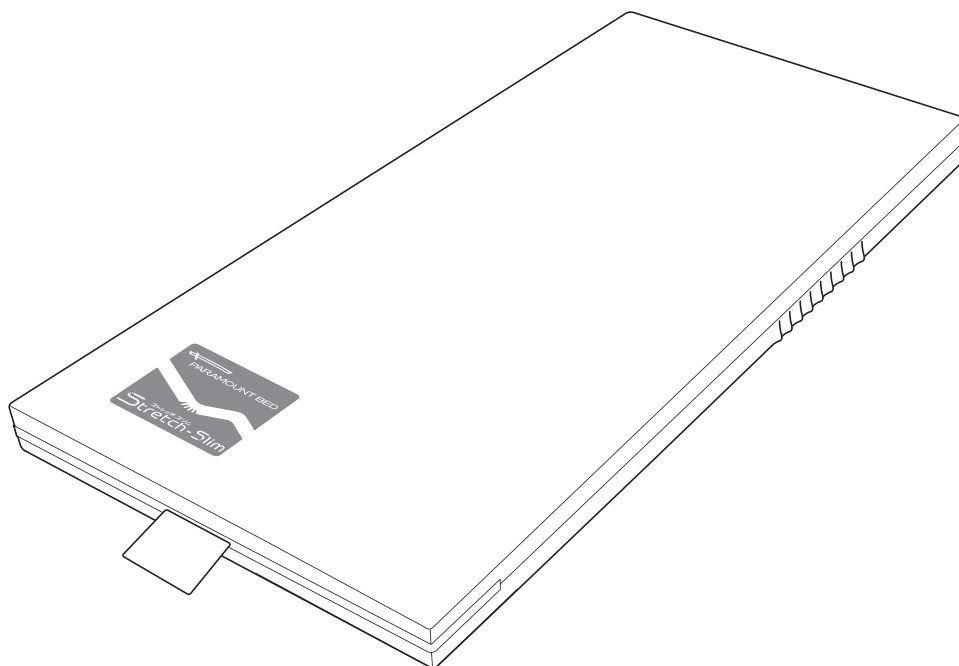


## 取扱説明書

# ストレッチスリムマットレス (通気タイプ)

7F09498500A1



### まえがき

このたびは、ストレッチスリムマットレス（以下、マットレス）をお買い上げいただき、まことにありがとうございました。

この「取扱説明書」には、マットレスを安全にお使いいただくための注意事項と使用方法などを記載しています。

- マットレスをお使いになる前に、必ずこの「取扱説明書」をよくお読みいただき、正しく安全な取扱方法を理解してください。
- マットレスを使用する方ばかりでなく、付き添いの方や介護する方もこの「取扱説明書」をよくお読みください。
- この「取扱説明書」は、お読みになった後も、いつでも見られる場所に保管してください。
- お買い上げの製品は、改良などにより、この「取扱説明書」の内容と一部異なる場合があります。
- 動作範囲・寸法・角度・質量などの数値の記載がある場合、その数値には多少の誤差が含まれます。特別なものを除きこの「取扱説明書」では、表示を見やすくするため、約・およそといった言葉を省略しております。
- ご不明な点がありましたら、お買い上げの販売店または直接弊社までお問い合わせください。



# 安全に使用するための注意事項

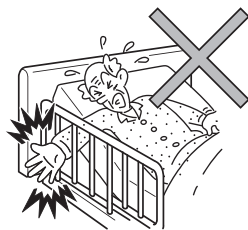


けい こく  
**警 告**

この表示を無視して誤った取扱いをすると、死亡または重傷（骨折・圧迫・麻痺<sup>まひ</sup>など）を負う可能性が想定される内容を示しています。

## ■身体がはさまれないように注意してください

- マットレスとベッド・サイドレール・スイングアーム介助バーなどのすき間に身体がはさまれて、けがをしたり圧迫されて窒息したりするおそれがあります。



- このマットレスは、他のマットレスに比べて薄いため、マットレスとベッドのマットレス止めなどのすき間に、手や足などがはさまれて、けがや圧迫のおそれがあります。



## ■チューブ（ドレーン）などがはさまれないように注意してください

- マットレスとベッド・サイドレール・スイングアーム介助バーなどのすき間にチューブ（ドレーン）などがはさまれると、チューブ（ドレーン）などが抜けたり、つぶれたりするおそれがあります。

## ■滑り落ちないように注意してください

- ベッドの端に座る場合は、看護・介護する方や付き添いの方などが身体を支えてあげるか、スイングアーム介助バーなどを持たせて滑り落ちないようにしてください。

## ■マットレスの上に敷布団や2枚以上重ねたマットレスパッドなど厚手の敷物を敷かないでください

- 敷布団やマットレスパッドなどがずれて転落・転倒し、けがをするおそれがあります。

## ■サイドレール使用時もベッドからの転落に十分注意してください

- サイドレールの上から身を乗り出して転落し、けがをするおそれがあります。

## ■うつぶせ寝はしないでください

- 長時間うつぶせ寝をすると窒息するおそれがあります。

## ■乳幼児やお子様には使用しないでください

- マットレスとベッド・サイドレール・スイングアーム介助バーなどのすき間に身体がはさまれて、けがをしたり圧迫による窒息のおそれがあります。

## ■側地や詰め物が汚れた状態では使用しないでください

- 汚物や血液などの汚れは感染症を引き起こす原因となる場合があります。
- 汚物や血液などが付着したままだと詰め物にも染み込み、感染症などを引き起こす原因となります。汚物や血液などが付着した場合は、ただちに拭き取ってください。
- 側地や詰め物が汚れた場合は、「日常のお手入れ」(5～6ページ参照)に従ってお手入れしてください。

## ■火気に近づけないでください

- マットレスの近くで、ストーブなどの熱器具を使用しないでください。変形・変質・発火などの原因となります。

## ■人が乗った状態のまま移動させないでください

- このマットレスを移動させる際は、人や重いものが乗っていない状態で移動させてください。マットレスの上に人や重いものが乗ったまま移動させると、人が転落してけがをしたり、詰め物や側地が破損したりするおそれがあります。

## ■マットレスの上で立ちあがったり、飛び跳ねたりしないでください

- 転落・転倒してけがをしたり、マットレスが破損したりするおそれがあります。

## ■マットレスと組合せて使用するベッドなどは弊社が指定する適合品をご使用ください

- 指定以外の製品や他社製品と組合せると、意図せぬすき間の発生や製品同士の接触、安定性の低下などにより、けがをしたりマットレスが破損したりするおそれがあります。適合品については、仕様（裏表紙）を参照してください。
- 組合せて使用するベッドなどの取扱説明書に従って正しくご使用ください。

# 安全に使用するための注意事項



けい こく  
**警告**

この表示を無視して誤った取扱いをすると、死亡または重傷（骨折・圧迫・麻痺<sup>まひ</sup>など）を負う可能性が想定される内容を示しています。

## ■マットレスはベッドの幅・長さにあわせたものをご使用ください

- ベッドの幅や長さにあわないマットレスを使用すると意図せぬすき間が発生し、はさまれてけがをするおそれがあります。

## ■お客様による修理・改造はしないでください

- 思わぬけがや破損の原因となります。



ちゅう い  
**注意**

この表示を無視して誤った取扱いをすると、人が軽傷（打撲・すり傷・切り傷など）を負う可能性および物的損害の発生が想定される内容を示しています。

## ■氷まくらや保冷剤などの冷却作用のあるものはマットレスに直接載せないでください

- マットレスに急激な温度変化を与えると、内部で結露が起こることがあります。結露により、側地や詰め物が劣化するおそれがあります。

## ■水などをこぼさないでください

- マットレスが濡れた状態で長時間放置すると、カビやダニの発生原因となります。誤ってこぼしてしまった場合には、すぐに乾いた布でよく拭き取り、乾燥させてから使用してください。

## ■オートクレーブ滅菌器、オゾン殺菌器などは使用しないでください

- マットレスが変質・破損・劣化するおそれがあります。

## ■側地や詰め物などを強く引っ張ったり握ったりしないでください

- 側地や詰め物などが破損するおそれがあります。

## ■マットレスを折りたたんだり、丸めたりしないでください

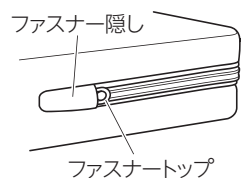
- 破損・変形の原因となります。

## ■ファスナートップに注意してください

- 手や足などをすりむくなどして、けがをするおそれがあります。

## ■ファスナートップはファスナー隠しの奥まで入れ、ファスナーが開いた状態では使用しないでください

- 側地や詰め物が破損するおそれがあります。



# 使用方法

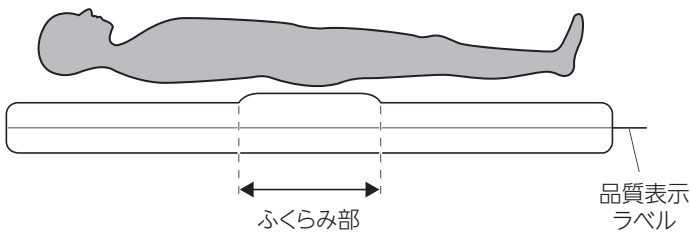


- マットレスの上に敷布団や2枚以上重ねたマットレスパッドなど厚手の敷物を敷かないでください。敷布団やマットレスパッドなどがずれて、転落・転倒して、けがをするおそれがあります。
- 電気毛布などの電気機器をマットレス上で使用する場合、ベッドのキャスターや可動部にコード類(電源コードなど)をはさまないように設置してください。コード類が破損し、感電・火災のおそれがあります。



- 電気毛布や電気あんかなどを使用する場合は、温度設定にご注意ください。50℃を超える温度で使用すると、詰め物が劣化する原因となります。
- 側地を交換するときや側地を洗淨するとき以外は、側地を取外さないでください。側地や詰め物が破損するおそれがあります。
- ファスナートップはファスナー隠しの奥まで入れ、ファスナーが開いた状態では使用しないでください。側地や詰め物が破損するおそれがあります。
- 背あげした状態で使用する場合は、時間を制限してください。背あげした状態で長時間使用すると、側地や詰め物の劣化が早まるおそれがあります。
- 側地に血液・尿・汗・皮脂などの汚れを付着させたままにしないでください。側地が劣化したり、においやしみが残ったりするおそれがあります。
- マットレスに先のとがったものを近づけないでください。また、衣類のポケットにもものを入れた状態で使用しないでください。マットレスが破損するおそれがあります。
- 使用時または搬送時に、過度の荷重や衝撃を加えないでください。マットレスが破損する原因となります。

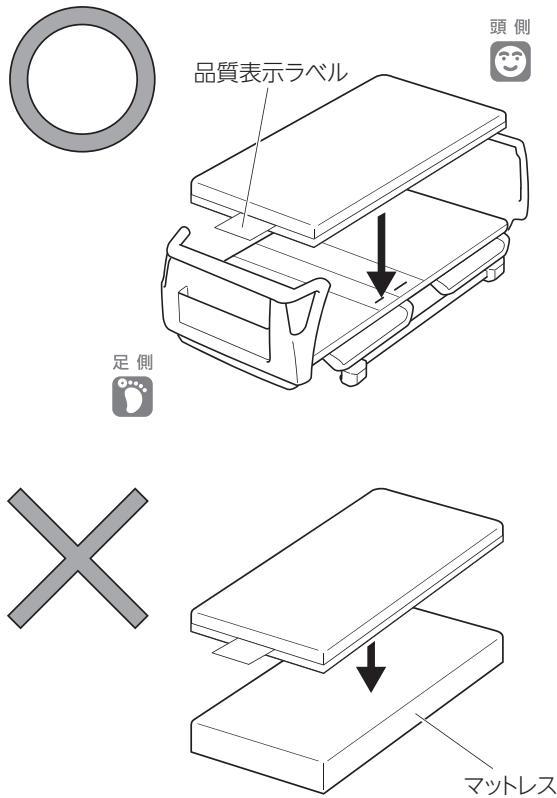
## 1. 寝位置



- 身体をしっかりと支えるため、ご使用になるときはマットレスのふくらみ部の中心あたりに、使用される方の臀部(お尻)を合せてください。

# 使用方法

## 2. マットレスの設置

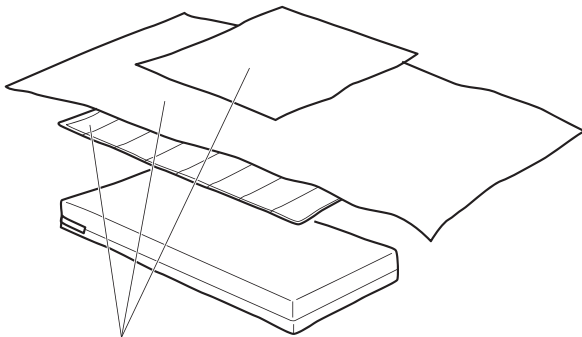


●このマットレスは、ベッドの上に直接敷いてお使いください。



- マットレスを設置する際は、ベッド上に障害物がないことを確認してください。
- このマットレスは2枚以上重ねて使用しないでください。
- このマットレスには天面・底面・頭側・足側があります。製品ロゴの印刷がある面を天面にし、品質表示ラベルが縫製されている側が足側になるように設置してください。
- におい（ウレタン臭など）が気になる場合は、風通しの良い日陰にマットレスを1日程度放置しておくことで、においはかなり低減します。

## 3. ベッドメイクの仕方



必要に応じてタオル、シーツ、マットレスパッドなどを使用してください。

- 左図を参照して、マットレス天面と側面をシーツで覆ってください。
- 汗を多くかけられる方が使用する場合は、空調管理を十分に行うとともに、必要に応じて体位変換などを行ってください。また、マットレスパッドなどを使用し、シーツやマットレスパッドなどの洗濯・交換およびマットレス本体の日常のお手入れ（5～6ページ参照）を頻繁に行ってください。

## 日常のお手入れ

■マットレスが汚れたり、使用される方が替わったりする際など、マットレスの洗浄を行う場合は、下記の手順でお手入れしてください。



- マットレスが濡れた場合は、十分乾燥させてから使用してください。
- マットレス洗浄機を使用する場合は、詰め物に側地を取付けた状態で洗浄してください。側地を外して洗浄すると、詰め物が破損するおそれがあります。
- マットレス洗浄機は、メーカーおよび機種により洗浄条件が大幅に異なります。ドラム径など機器の構造や性能の違いなど、洗浄条件の違いにより、マットレスが破損・変形するおそれがあります。洗浄後、マットレスが破損・変形している場合は、同一条件での洗浄はおやめください。
- オートクレーブ滅菌器やオゾン殺菌器などは使用しないでください。マットレスが破損・変質するおそれがあります。

# 日常のお手入れ

## マットレス洗淨機を使用する場合

- ① 中性洗剤を使用して洗淨してください。  
※湯温は 40℃以下にしてください。
- ② 洗剤がなくなるまですすいでください。
- ③ 脱水機を使用する場合は、回転数を 190rpm 以下にしてください。
- ④ 乾燥温度は 80℃以下にして完全に乾燥させてください。  
※天日干しはしないでください。  
※完全に乾燥させないとカビ発生の原因となります。

洗淨工程手順表 (洗淨の一例)

工 程	時間 (分)	温 度	rpm
1. 本 洗	7	40℃	4～21
↓			
2. 排 水	1	—	30
↓			
3. 中速脱水	1	—	184
↓			
4. す す ぎ	5	常 温	4～21
↓			
5. 排 水	1	—	30
↓			
6. す す ぎ	3	常 温	4～21
↓			
7. 排 水	1	—	30
↓			
8. 中速脱水	12	—	184
↓			
9. 乾 燥	40	80℃	—

## 側地の洗淨



●側地を取外すときおよび取外した後は、側地や詰め物が破損しないように注意して取扱ってください。

- ① 側地のファスナーを完全に開け、詰め物を取り出してください。
- ② 下図の絵表示に従ってください。  
(品質表示ラベルにも同様の記載がされています)



- 洗濯機で弱い洗濯処理ができます
- 洗濯の液温は 40℃が限度です



- 塩素系及び酸素系漂白剤による漂白処理ができません



- 洗濯処理後のタンブル乾燥処理ができます
- 排気温度は 60℃が限界です (低温乾燥)



- 日陰でのつり干し乾燥がよいです



- 底面温度 110℃を限度としてスチームなしでアイロン仕上げ処理ができます

あて布使用

- あて布を使用してください



- ドライクリーニング処理はできません



- 普通操作のウェットクリーニング処理ができます



- 側地にアイロンをかける場合は、詰め物から側地を取外してください。
- お手入れ後、詰め物に側地を取付ける際は、詰め物の取扱いに気をつけながら 1 ページの「各部の名称と部品の確認」のイラストと同じ向きに取付けてください。

## 詰め物の手洗い

- ① 側地のファスナーを完全に開け、詰め物を取り出してください。
- ② 中性洗剤を使用して洗淨してください。  
※湯温は 40℃以下にしてください。
- ③ 洗剤がなくなるまですすいでください。
- ④ 水気を切ってください。
- ⑤ 陰干しして完全に乾燥させてください。  
※天日干しはしないでください。  
※完全に乾燥させないとカビ発生の原因となります。

# 長期保管について

■長期にわたり、マットレスをご使用にならないときは、下記の点にご注意ください。

●マットレス以外のものを重ねて載せないでください。

●高温・多湿・ほこりの多い場所・直射日光を避けてください。

※詰め物や側地が変色する場合がありますが、製品の性能に問題はありません。

※におい（ウレタン臭など）が気になる場合は、風通しの良い日陰にマットレスを1日程度放置しておくことで、においはかなり低減します。

# 廃棄方法について

■マットレスを廃棄する際は、「ウレタンフォームマットレス」として、各市町村の指示に従い正しく廃棄してください。

# 仕様

	品名	ストレッチスリムマットレス（通気タイプ）		
		ボトム幅 91cm 用	ボトム幅 83cm 用	ボトム幅 100cm 用
レギュラー	品番	KE-771T・KE-771TQ	KE-773T・KE-773TQ	KE-777TQ
	寸法 (cm)	幅：91 長さ：191 厚さ：7	幅：83 長さ：191 厚さ：7	幅：99 長さ：191 厚さ：7
	製品質量 (kg)	5	4.5	5.5
ミニ	品番	KE-772TQ	KE-774TQ	
	寸法 (cm)	幅：91 長さ：180 厚さ：7	幅：83 長さ：180 厚さ：7	
	製品質量 (kg)	4.5	4.5	
材質	側地	ポリエステル 100%（抗菌・防カビ・難燃）		
	詰め物	ポリエステル・ウレタンフォーム（難燃）		
耐熱温度		側地：80℃・詰め物：80℃		
使用環境		温度：50℃以下・湿度：90% RH 以下		
保管環境		温度：50℃以下・湿度：90% RH 以下		
適合品		KA-85000 シリーズ、KA-60000 シリーズ、メーティス PRO シリーズ、メーティスシリーズ、ウッディーノドージェシリーズ、スタンダードベッド、KA-5000 シリーズ、KA-4000 シリーズ、カリストエールシリーズ、KA-7900 シリーズ、KA-4351（ドミトリーベッド）、KR シリーズ、KR+ シリーズ、アルデコラシリーズ、FeeZ シリーズ、ベーシックベッド、楽匠 Z シリーズ、楽匠 S シリーズ、楽匠 FeeZ シリーズ、アウラ電動ベッド、KQ-50000 シリーズ、KQ-60000 シリーズ、INTIME1000 シリーズ		
※ マットレスは適合するベッドの幅・長さにあわせてものをご使用ください		※ 上記に記載されていないベッドとの適合につきましては、お買い上げの販売店または直接弊社までお問い合わせください。		

# アフターサービスについてご不明な場合

お買い上げの販売店、またはパラテクノコールセンターまでお問い合わせください。

パラテクノコールセンター ☎0120-54-8639

受付時間：平日 8:00～19:00 / 土・日・祝日 9:00～17:20（年始は休業いたします）

【パラテクノ株式会社について】 弊社製品の修理や保守点検などの各種サービスを実施する会社です。

## <パラマウントベッド株式会社>

本社 〒136-8670 東京都江東区東砂 2 丁目 14 番 5 号 ☎(03)3648-1111(大代)  
東京支店 〒136-8670 東京都江東区東砂 2 丁目 14 番 5 号 ☎(03)3648-1171 (代)  
札幌支店 〒060-0062 札幌市中央区南 2 条西 13 丁目 318 番地 11 ☎(011)271-1181 (代)  
仙台支店 〒980-0013 仙台市青葉区花京院 2 丁目 1 番 65 号 花京院プラザ 4 階 ☎(022)217-7311 (代)  
さいたま支店 〒338-0001 さいたま市中央区上落合 9 丁目 4 番 7 号 ☎(048)852-0707 (代)

横浜支店 〒194-0004 東京都町田市鶴間 5 丁目 3 番 33 号 ☎(042)795-8800(代)  
名古屋支店 〒461-0001 名古屋市東区泉 1 丁目 20 番 17 号 ☎(052)963-0600(代)  
大阪支店 〒550-0001 大阪市西区土佐堀 2 丁目 3 番 33 号 ☎(06)6443-8791(代)  
広島支店 〒733-0011 広島市西区横川町 3 丁目 8 番 5 号 ☎(082)293-1311(代)  
福岡支店 〒812-0013 福岡市博多区博多駅東 3 丁目 14 番 20 号 ☎(092)461-1131(代)