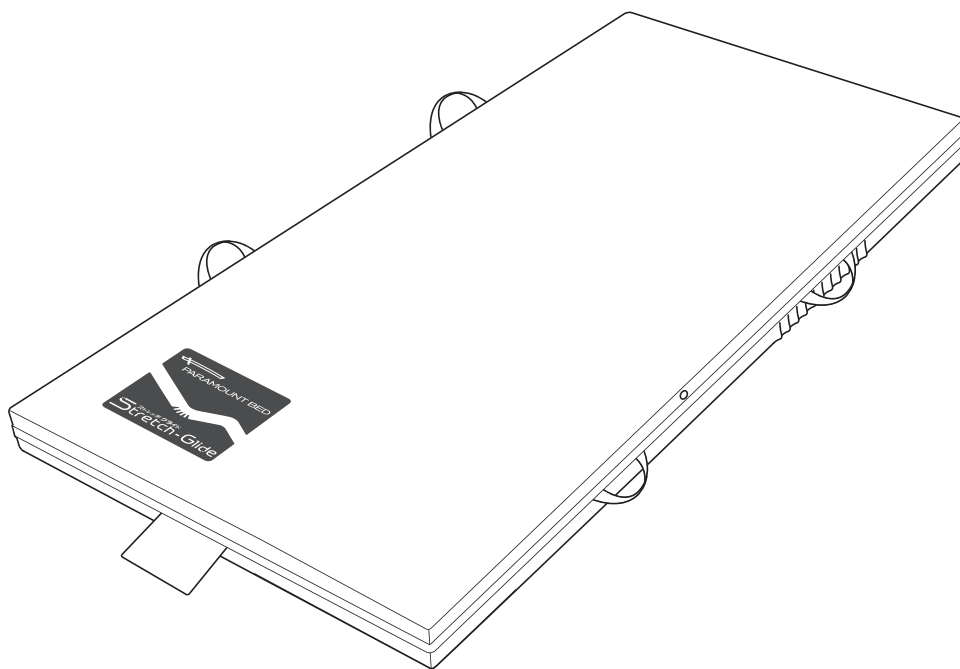


取扱説明書

ストレッチグライドマットレス (清拭タイプ)

7F09500400A1



まえがき

このたびは、ストレッチグライドマットレス（以下、マットレス）をお買い上げいただき、まことにありがとうございました。

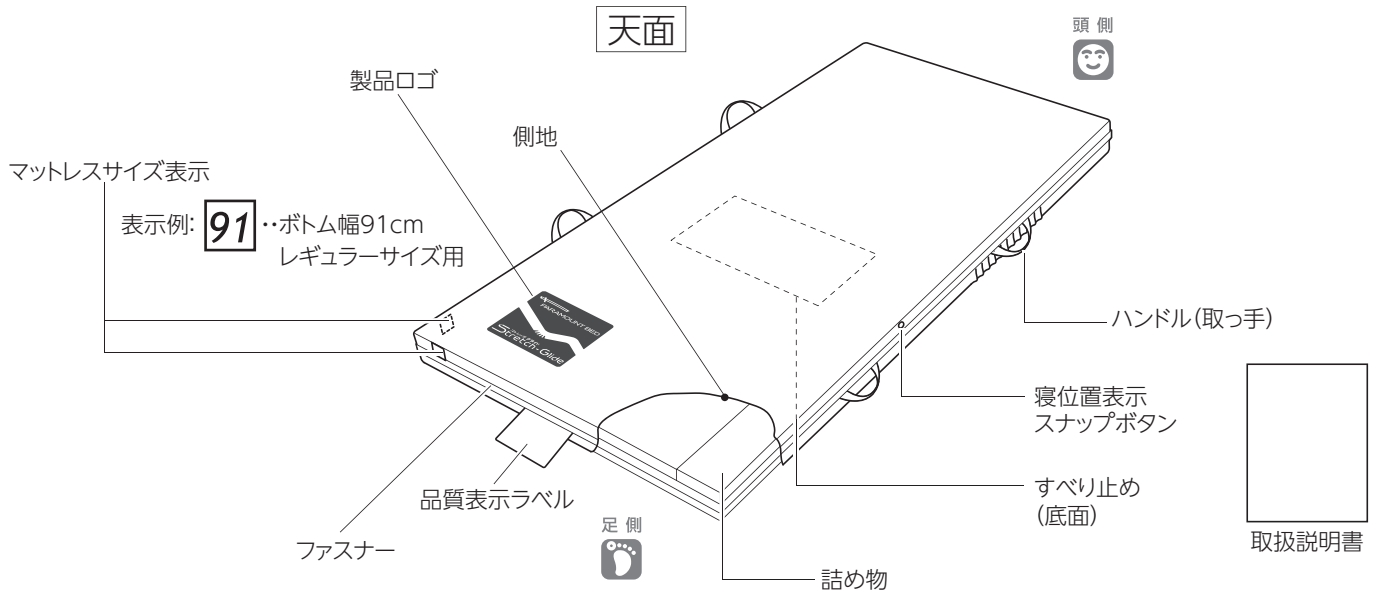
この「取扱説明書」には、マットレスを安全にお使いいただくための注意事項と使用方法などを記載しています。

- マットレスをお使いになる前に、必ずこの「取扱説明書」をよくお読みいただき、正しく安全な取扱方法を理解してください。
- マットレスを使用する方ばかりでなく、付き添いの方や介護する方もこの「取扱説明書」をよくお読みください。
- この「取扱説明書」は、お読みになった後も、いつでも見られる場所に保管してください。
- お買い上げの製品は、改良などにより、この「取扱説明書」の内容と一部異なる場合があります。
- 動作範囲・寸法・角度・質量などの数値の記載がある場合、その数値には多少の誤差が含まれます。特別なものを除きこの「取扱説明書」では、表示を見やすくするため、約・およそといった言葉を省略しております。
- ご不明な点がございましたら、お買い上げの販売店または直接弊社までお問い合わせください。

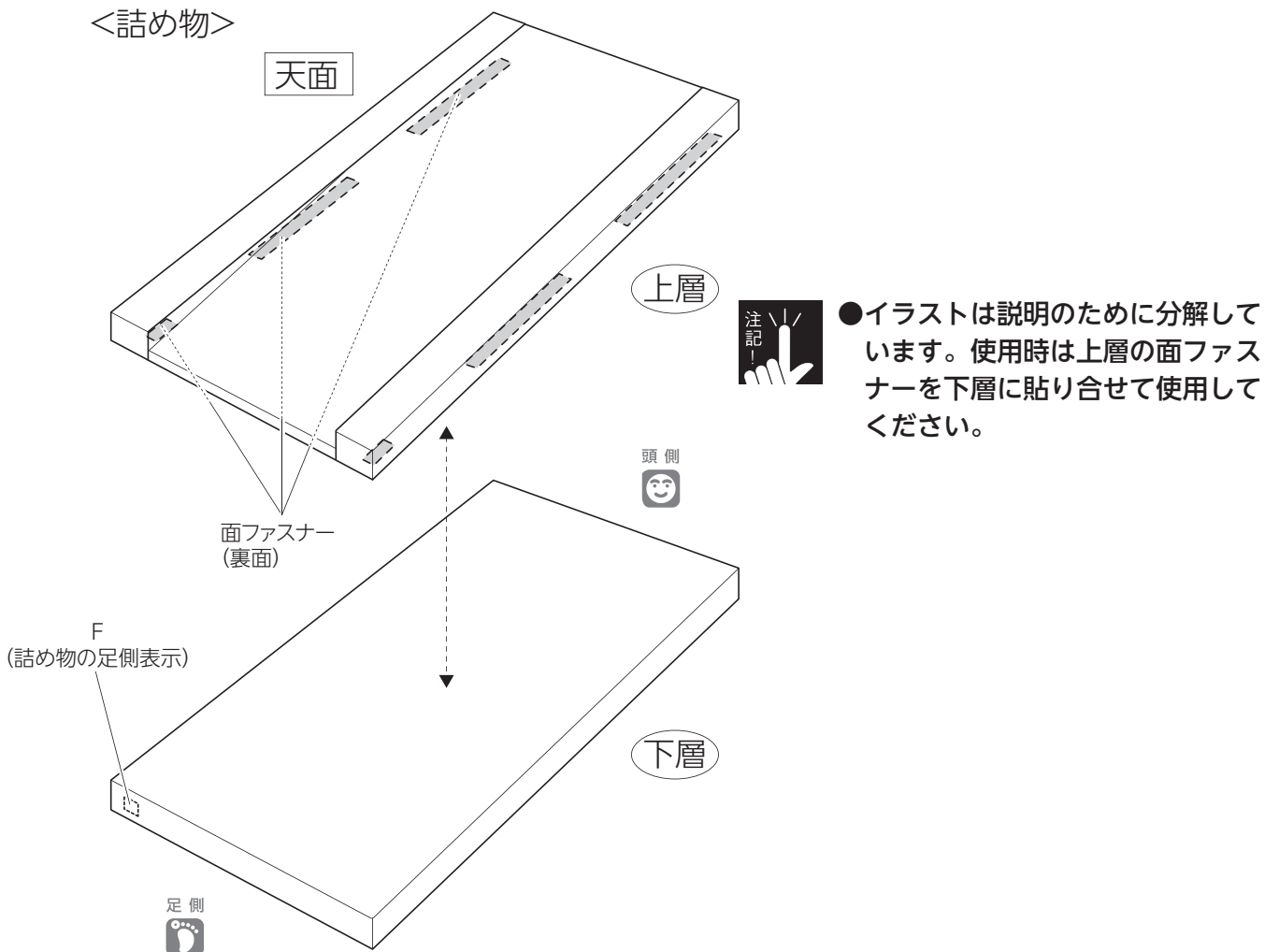
使用目的

■ストレッチグライドマットレス（清拭タイプ）はご家庭や医療施設、高齢者施設で療養される際に、身体にかかる圧力を分散させることを目的に作られています。

各部の名称と部品の確認



※このマットレスには天面・底面・頭側・足側があります。製品ロゴの印刷がある面を天面にし、品質表示ラベルが縫製されている側が足側に来るように設置してください。



安全に使用するための注意事項

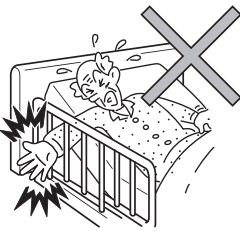


けい こく
警 告

この表示を無視して誤った取扱いをすると、死亡または重傷（骨折・圧迫・麻痺^{まひ}など）を負う可能性が想定される内容を示しています。

■身体がはさまれないように注意してください

- マットレスとベッド・サイドレール・スイングアーム介助バーなどのすき間に身体がはさまれて、けがをしたり圧迫されて窒息したりするおそれがあります。



■チューブ（ドレーン）などがはさまれないように注意してください

- マットレスとベッド・サイドレール・スイングアーム介助バーなどのすき間にチューブ（ドレーン）などがはさまれると、チューブ（ドレーン）などが抜れたり、つぶれたりするおそれがあります。

■滑り落ちないように注意してください

- ベッドの端に座る場合は、看護・介護する方や付き添いの方などが身体を支えてあげるか、スイングアーム介助バーなどを持たせて滑り落ちないようにしてください。

■マットレスの上に敷き布団や2枚以上重ねたマットレスパッドなど厚手の敷物を敷かないでください

- 敷き布団やマットレスパッドなどがずれて、転落・転倒してけがをするおそれがあります。

■サイドレール使用時もベッドからの転落に十分注意してください

- サイドレールの上から身を乗り出して転落し、けがをするおそれがあります。
- このマットレスは、他のマットレスに比べて厚みがあるため、相対的にサイドレールが低くなり、サイドレールを乗り越えやすくなるのでご注意ください。

■うつぶせ寝はしないでください

- 長時間うつぶせ寝をすると窒息するおそれがあります。

■乳幼児やお子様には使用しないでください

- マットレスとベッド・サイドレール・スイングアーム介助バーなどのすき間に身体がはさまれて、けがをしたり、圧迫されて窒息したりするおそれがあります。

■側地や詰め物が汚れた状態では使用しないでください

- 汚物や血液などの汚れは感染症を引き起こす原因となる場合があります。
- 汚物や血液などが付着したままだと詰め物にも染み込み、感染症などを引き起こす原因となります場合があります。汚物や血液などが付着した場合は、ただちに拭き取ってください。
- 側地や詰め物が汚れた場合は、「日常のお手入れ」（6ページ参照）に従ってお手入れしてください。

■火気に近づけないでください

- マットレスの近くで、ストーブなどの熱器具を使用しないでください。変形・変質・発火などの原因となります。

■人が乗った状態のまま移動させないでください

- このマットレスを移動させる際は、人や重いものが乗っていない状態で移動させてください。マットレスの上に人や重いものが乗ったまま移動させると、人が転落してけがをしたり、詰め物や側地が破損したりするおそれがあります。

■マットレスの上で立ちあがったり、飛び跳ねたりしないでください

- 転落・転倒してけがをしたり、マットレスが破損したりするおそれがあります。

■マットレスと組合せて使用するベッドなどは弊社が指定する適合品をご使用ください

- 指定以外の製品や他社製品と組合せると、意図せぬすき間の発生や製品同士の接触、安定性の低下などにより、けがをしたりマットレスが破損したりするおそれがあります。適合品については、仕様（裏表紙）を参照してください。
- 組合せて使用するベッドなどの取扱説明書に従って正しくご使用ください。

■マットレスはベッドの幅・長さにあわせてものをご使用ください

- ベッドの幅や長さにあわないマットレスを使用すると意図せぬすき間が発生し、はさまれてけがをするおそれがあります。

■お客様による修理・改造はしないでください

- 思わぬけがや破損の原因となります。

安全に使用するための注意事項



注意

この表示を無視して誤った取扱いをすると、人が軽傷（打撲・すり傷・切り傷など）を負う可能性および物的損害の発生が想定される内容を示しています。

■体圧分散機能を確保するために、以下の点に注意してください

- 床ずれ予防は専門家にご相談ください。このマットレスだけでは床ずれは予防できません。全身的な管理（栄養状態の管理、基礎疾患の管理、マットレス上での姿勢・体位の管理）が必要です。床ずれ予防を行うにあたっては医師、看護師、介護相談員などの専門家にご相談ください。
- このマットレスは、総合的な床ずれケアのためのひとつの道具です。体位変換を不要にするものではありません。このマットレスの使用と並行して、体位変換などのケアを行ってください。
- このマットレスの上に体圧分散を妨げるような厚手の敷物を敷かないでください。効果的に体圧を分散できません。

■ハンドル（取っ手）をむき出しにしないでください

- ベッドメイクする際に、ハンドル（取っ手）がむき出しにならないようマットレス側面をシーツで覆ってください。ハンドル（取っ手）がむき出しだと、手や足などを引っ掛けてけがをするおそれがあります。また、背あげのときにサイドレールなどに引っ掛かって、破損する原因となります。

■氷まくらや保冷剤などの冷却作用のあるものはマットレスに直接載せないでください

- マットレスに急激な温度変化を与えると、内部で結露が起こることがあります。結露により、側地や詰め物が劣化するおそれがあります。

■マットレス洗浄機やオートクレーブ滅菌器、オゾン殺菌器、洗濯機などは使用しないでください

- マットレスや洗浄・殺菌設備が変質・破損・劣化するおそれがあります。

■側地や詰め物などを強く引っ張ったり握ったりしないでください

- 側地や詰め物などが破損するおそれがあります。

■マットレスを設置・移動などする際は、側地に付いているハンドル（取っ手）を2ヶ所持ってください

- ハンドル（取っ手）以外の部分を持つと、側地や詰め物などが破損するおそれがあります。

■マットレスを折りたたんだり、丸めたりしないでください

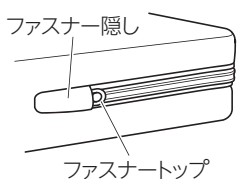
- 破損・変形の原因となります。

■ファスナートップに注意してください

- 手や足などをすりむくなどして、けがをするおそれがあります。

■ファスナートップはファスナー隠しの奥まで入れ、ファスナーが開いた状態では使用しないでください

- 側地や詰め物が破損するおそれがあります。
- 開いているファスナーから液体や異物が浸入すると、詰め物が劣化するおそれがあります。



■マットレスは定期的に点検してください

- 使用の頻度や環境によりマットレスは劣化します。定期的に側地の破損、詰め物のへたり（へこみ・硬さの変化）の有無などを確認してください。

	点検項目	確認方法
側地	破損していないこと	目視
詰め物	へたりがないこと	目視・触感
	不自然なふくらみがないこと	目視
	上層と下層がずれていないこと	目視・触感

- 側地が破損した場合は、側地を交換してください。交換方法などについては、パラテクノコールセンター（裏表紙参照）までお問い合わせください。
- 詰め物にへたりがあると、体圧分散効果や寝心地が変化するおそれがありますので、マットレスごとまたは上層・下層の交換をおすすめします。上層・下層の交換方法は、パラテクノコールセンター（裏表紙参照）までお問い合わせください。
- 不自然なふくらみがある場合は、パラテクノコールセンター（裏表紙参照）までお問い合わせください。
- 上層と下層がずれている場合は、1ページの＜詰め物＞のイラストを参照して上層と下層の端部を合せ、上層の面ファスナーを下層に貼り合せてください。

使用方法

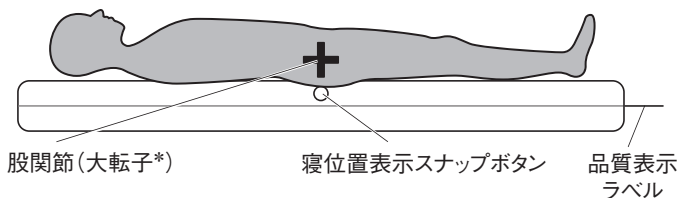


- マットレスの上に敷き布団や2枚以上重ねたマットレスパッドなど厚手の敷物を敷かないでください。敷き布団やマットレスパッドなどがずれて、転落・転倒してけがをするおそれがあります。
- 電気毛布などの電気機器をマットレス上で使用する場合、ベッドのキャスターや可動部にコード類(電源コードなど)をはさまないように設置してください。コード類が破損し、感電・火災のおそれがあります。



- ハンドル(取っ手)をむき出しにしないでください。ハンドル(取っ手)がむき出しだと、手や足などを引っ掛けてけがをするおそれがあります。また、背あげのときにサイドレールなどに引っ掛かって破損する原因となります。
- マットレスの上に体圧分散を妨げるような厚手の敷物を敷かないでください。効果的に体圧を分散できません。
- 電気毛布や電気あんかなどを使用する場合は、温度設定にご注意ください。50℃を超える温度で使用すると、詰め物が劣化する原因となります。
- 詰め物や側地を交換するときや側地を洗浄するとき以外は、側地を取外さないでください。側地や詰め物が破損するおそれがあります。
- ファスナートップはファスナー隠しの奥まで入れファスナーが開いた状態では使用しないでください。側地や詰め物が破損するおそれがあります。また、開いているファスナーから液体や異物が浸入すると、詰め物が劣化するおそれがあります。
- 背あげした状態で使用する場合は、時間を制限してください。背あげした状態で長時間使用すると、側地や詰め物の劣化が早まるおそれがあります。
- 側地に血液・尿・汗・皮脂などの汚れを付着させたままにしないでください。側地が劣化したり臭いやしみが残ったりするおそれがあります。汚れの落としかたは、日常のお手入れの注意(6ページ)を参照してください。
- マットレスに先のとがったものを近づけないでください。また、衣類のポケットにもものを入れた状態で使用しないでください。マットレスが破損するおそれがあります。
- 使用時または搬送時に、過度の荷重や衝撃を加えないでください。マットレスが破損する原因となります。

1. 寝位置表示スナップボタン



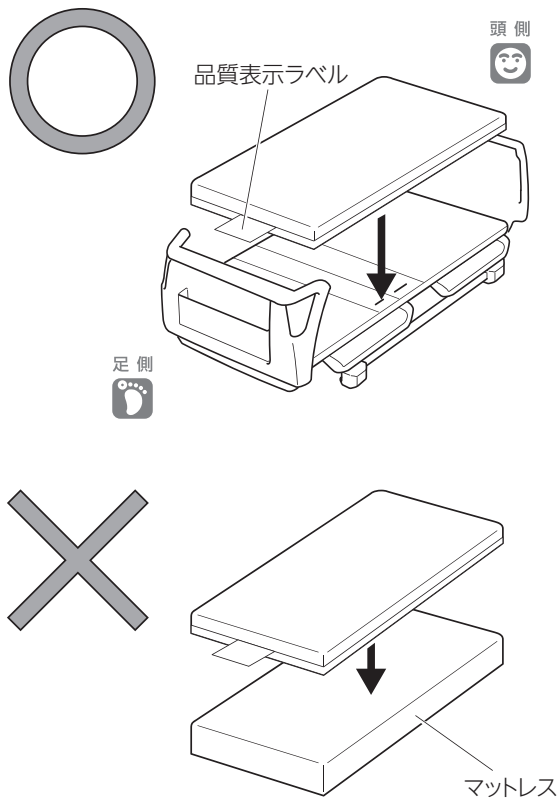
*大転子…足の付け根、大腿骨上方外側にある大きな突起

- マットレスの体圧分散効果を十分に発揮させるため、ご使用になるときはマットレス側面にある寝位置表示スナップボタンを目安に、使用される方の股関節(大転子*)を合せてください。

※寝位置表示スナップボタンを凸形状としていますので、シーツをかけて使用している場合も、触感で確認することができます。

使用方法

2. マットレスの設置

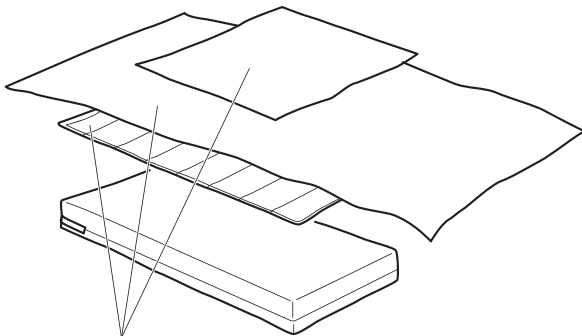


●このマットレスは、一般マットレスの代わりに使用する体圧分散マットレスです。ベッドの上に直接敷いてお使いください。



- マットレスを設置する際は、ベッド上に障害物がないことを確認してください。
- このマットレスは2枚以上重ねて使用しないでください。
- このマットレスには天面・底面・頭側・足側があります。製品ロゴの印刷がある面を天面にし、品質表示ラベルが縫製されている側が足側になるように設置してください。
- 臭い(ウレタン臭など)が気になる場合は、風通しの良い日陰にマットレスを1日程度放置しておくことで、臭いはかなり低減します。

3. ベッドメイクの仕方



必要に応じてタオル、シーツ、マットレスパッドなどを使用してください。

- 左図を参照して、マットレス天面と側面をシーツで覆ってください。
- 汗を多くかけられる方が使用する場合は、空調管理を十分に行うとともに、必要に応じて体位変換などを行ってください。また、マットレスパッドなどを使用し、シーツやマットレスパッドなどの洗濯・交換およびマットレス本体の日常のお手入れを頻繁に行ってください。

日常のお手入れ



ちゅうい
注意

- 清拭の際にファスナーを開けて側地を取外さないでください。また、ファスナーが開いている場合は、閉めてください。開いているファスナーから液体や異物が浸入すると、詰め物が劣化するおそれがあります。
- 詰め物の洗濯は行わないでください。詰め物が劣化するおそれがあります。
- マットレス洗浄機やオートクレーブ滅菌器・オゾン殺菌器・洗濯機などは使用しないでください。マットレスや洗浄・殺菌設備などが変質・破損・劣化するおそれがあります。
- 血液・尿・汗・皮脂などの汚れは放置せず、こまめに中性洗剤や石鹼を用いて落としてください。放置すると側地が劣化したり、臭いやしみが残ったりするおそれがあります。
 - ・使用中についた側地の臭いは、市販の口内洗浄剤を使用すると軽減できます。
 - ・しみがある場合は、オキシドール（過酸化水素水：濃度3%）でしっかり拭き取ってください。
 - ・血液の汚れが落ちない場合は、血液溶解剤を使用してください。その際、変色・変質するおそれがありますので、側地の端で試してからご使用ください。
- 揮発性のもの（シンナー・ベンジン・ガソリンなど）は使用しないでください。変色・変質するおそれがあります。
- 消毒液を使用する場合は、指定以外の薬品を使用しないでください。側地の防水性能などの劣化や変色が生じるおそれがあります。

清拭方法



- マットレスは定期的に、清拭消毒してください。
- 詰め物は濡らさないように注意してください。

- マットレスが汚れたり、使用される方が替わったりする際は、必ずマットレスの全面を下記の手順①～④に従ってお手入れしてください。このとき、マットレスを折り曲げないように注意してください。
 - ①汚物があれば除去してください。（血液、便など）
 - ②石鹼水（市販の石鹼、中性洗剤などを水で薄めたもの）でマットレスの表面（ひょうめん）の側地を拭き、汚れを落としてください。
 - ③消毒液でマットレスの表面（ひょうめん）の側地を清拭消毒してください。消毒液は、必ず下記の薬品を、指定の濃度を守って使用してください。また、各消毒液の指示に従って使用してください。
 - ・76.9～81.4%：消毒用エタノール
 - ・70%：イソプロパノール
 - ・0.05～0.2%：塩化ベンザルコニウム（オスバンなど）
 - ・0.05～0.2%：塩化ベンゼトニウム（ハイアミンなど）
 - ・0.05%：グルコン酸クロルヘキシジン（ヒビテンなど）
 - ・0.1～0.5%：次亜塩素酸ナトリウム（ピューラックスなど）
 - ④ベッドの上などで自然乾燥させてください。また、天日干しはしないでください。

側地の手洗い



ちゅうい
注意

- 洗濯機や脱水機は使用しないでください。破損の原因となります。
- 塩素系漂白剤などは使用しないでください。変質・変色・破損の原因となります。
- アイロンは使用しないでください。溶解・変質・変色の原因となります。



- 側地を取外するときおよび取外した後は、側地や詰め物が破損しないように注意して取扱ってください。
- お手入れ後は、1ページ「各部の名称と部品の確認」のイラストを参照して、以下の項目に注意してください。
 - ・詰め物に側地を取付ける際は、詰め物の取扱いに気をつけながら、イラストと同じ向きに取付けてください。
 - ・上層と下層がずれている場合は、＜詰め物＞のイラストを参照して上層と下層の端部を合せ、上層の面ファスナーを下層に貼り合せてください。

- ①側地のファスナーを完全に開け、詰め物を取り出してください。
- ②中性洗剤で必ずつけ洗いしてください。
- ③洗剤がなくなるまですすいでください。
- ④軽くしぼってください。 ※脱水機は使用しないでください。
- ⑤陰干しして完全に乾燥させてください。
※天日干しはしないでください。 ※完全に乾燥しないとカビ発生の原因となります。

長期保管について

■長期にわたり、マットレスをご使用にならないときは、下記の点にご注意ください。

- マットレス以外のものを重ねて載せないでください。
- 高温、多湿、ほこりの多い場所、直射日光を避けてください。
※詰め物や側地が変色する場合がありますが、製品の性能に問題はありません。
※臭い（ウレタン臭など）が気になる場合は、風通しの良い日陰にマットレスを1日程度放置しておくことで、臭いはかなり低減します。

廃棄方法について

■マットレスを廃棄する際は、「ウレタンフォームマットレス」として、各市町村の指示に従い正しく廃棄してください。

仕様

	品名	ストレッチグライドマットレス（清拭タイプ）			
		ボトム幅 91cm 用	ボトム幅 83cm 用	ボトム幅 100cm 用	
レギュラー	品番	KE-791S・KE-791SQ	KE-793S・KE-793SQ	KE-797SQ	
	寸法 (cm)	幅：91 長さ：191 厚さ：12.5	幅：83 長さ：191 厚さ：12.5	幅：99 長さ：191 厚さ：12.5	
	製品質量 (kg)	9	8.5	10	
ミニ	品番	KE-792SQ	KE-794SQ		
	寸法 (cm)	幅：91 長さ：180 厚さ：12.5	幅：83 長さ：180 厚さ：12.5		
	製品質量 (kg)	8.5	8		
材質	側地	トップ	ポリエステル 70%・ポリウレタン 30%（抗菌・防水・難燃）		
		ボトム	ポリエステル 65%・ポリウレタン 35%（抗菌・防水・難燃）		
	詰め物	ポリエステル・ウレタンフォーム（難燃）			
耐熱温度	側地：80℃・詰め物：80℃				
使用環境	温度：50℃以下・湿度：90% Rh 以下				
保管環境	温度：50℃以下・湿度：90% Rh 以下				
適合品	KA-85000 シリーズ、KA-60000 シリーズ、メーティス PRO シリーズ、メーティスシリーズ、ウッディーノドージュシリーズ、スタンダードベッド、KA-5000 シリーズ、KA-4000 シリーズ、カリストエールシリーズ、KA-7900 シリーズ、KA-4351（ドミトリーベッド）、KR シリーズ、KR+ シリーズ、アルデコラシリーズ、FeeZ シリーズ、ベーシックベッド、楽匠 Z シリーズ、楽匠 S シリーズ、楽匠 FeeZ シリーズ、アウラ電動ベッド、KQ-50000 シリーズ、KQ-60000 シリーズ、INTIME1000 シリーズ ※ 上記に記載されていないベッドとの適合につきましては、お買い上げの販売店または直接弊社までお問い合わせください。				

アフターサービスについてご不明な場合

お買い上げの販売店、またはパラテクノコールセンターまでお問い合わせください。

パラテクノコールセンター ☎0120-54-8639

受付時間：平日 8:00～19:00 / 土・日・祝日 9:00～17:20（年始は休業いたします）

【パラテクノ株式会社について】

弊社製品の修理や保守点検などの各種サービスを実施する会社です。

<パラマウントベッド株式会社>

本 社 〒136-8670 東京都江東区東砂 2 丁目 14 番 5 号 ☎(03)3648-1111(代)
東京支店 〒136-8670 東京都江東区東砂 2 丁目 14 番 5 号 ☎(03)3648-1171 (代)
札幌支店 〒060-0062 札幌市中央区南 2 条西 13 丁目 318 番地 11 ☎(011)271-1181 (代)
仙台支店 〒980-0013 仙台市青葉区花京院 2 丁目 1 番 65 号 花京院プラザ 4 階 ☎(022)217-7311 (代)
さいたま支店 〒338-0001 さいたま市中央区上落合 9 丁目 4 番 7 号 ☎(048)852-0707 (代)
横浜支店 〒194-0004 東京都町田市鶴間 5 丁目 3 番 33 号 ☎(042)795-8800(代)
名古屋支店 〒461-0001 名古屋市東区泉 1 丁目 20 番 17 号 ☎(052)963-0600(代)
大阪支店 〒550-0001 大阪市西区土佐堀 2 丁目 3 番 33 号 ☎(06)6443-8791(代)
広島支店 〒733-0011 広島市西区横川町 3 丁目 8 番 5 号 ☎(082)293-1311(代)
福岡支店 〒812-0013 福岡市博多区博多駅東 3 丁目 14 番 20 号 ☎(092)461-1131(代)