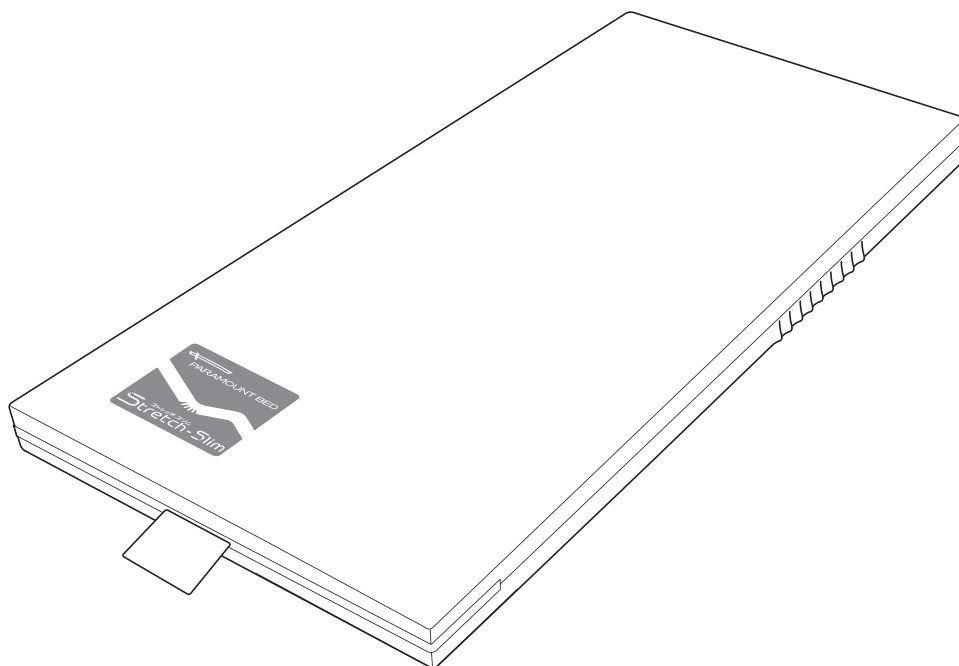


取扱説明書

ストレッチスリムマットレス (清拭タイプ)

7F09494500A1



まえがき

このたびは、ストレッチスリムマットレス（以下、マットレス）をお買い上げいただき、まことにありがとうございました。

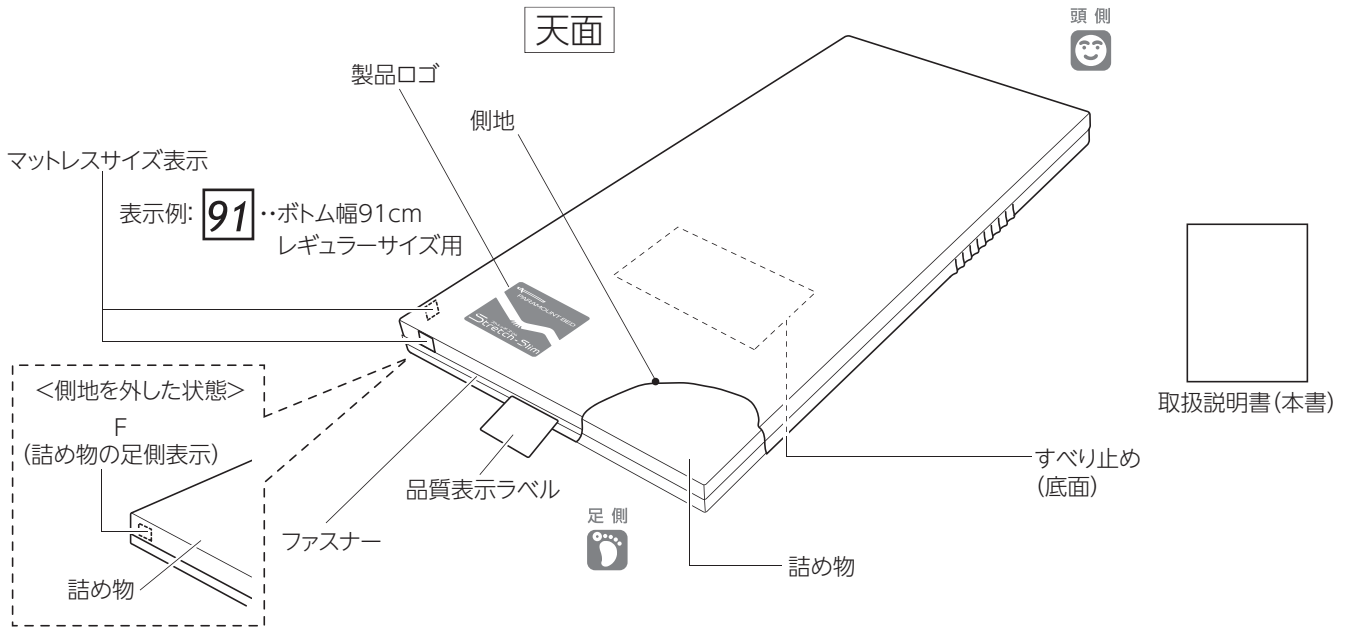
この「取扱説明書」には、マットレスを安全にお使いいただくための注意事項と使用方法などを記載しています。

- マットレスをお使いになる前に、必ずこの「取扱説明書」をよくお読みいただき、正しく安全な取扱方法を理解してください。
- マットレスを使用する方ばかりでなく、付き添いの方や介護する方もこの「取扱説明書」をよくお読みください。
- この「取扱説明書」は、お読みになった後も、いつでも見られる場所に保管してください。
- お買い上げの製品は、改良などにより、この「取扱説明書」の内容と一部異なる場合があります。
- 動作範囲・寸法・角度・質量などの数値の記載がある場合、その数値には多少の誤差が含まれます。特別なものを除きこの「取扱説明書」では、表示を見やすくするため、約・およそといった言葉を省略しております。
- ご不明な点がありましたら、お買い上げの販売店または直接弊社までお問い合わせください。

使用目的

■ストレッチスリムマットレス(清拭タイプ)は身体をしっかり支える硬さを備えており、ご家庭や医療施設、高齢者施設で療養用に使用されることを目的に作られています。

各部の名称と部品の確認



※このマットレスには天面・底面・頭側・足側があります。製品ロゴの印刷がある面を天面にし、品質表示ラベルが縫製されている側が足側に来るように設置してください。

安全に使用するための注意事項

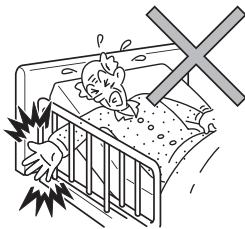


けい 告
こく 告

この表示を無視して誤った取扱いをすると、死亡または重傷(骨折・圧迫・^{まひ}麻痺など)を負う可能性が想定される内容を示しています。

■身体がはさまれないように注意してください

- マットレスとベッド・サイドレール・スイングアーム介助バーなどのすき間に身体がはさまれて、けがをしたり圧迫されて窒息したりするおそれがあります。



- このマットレスは、他のマットレスに比べて薄いため、マットレスとベッドのマットレス止めなどのすき間に、手や足などがはさまれて、けがや圧迫のおそれがあります。



■チューブ(ドレーン)などがはさまれないように注意してください

- マットレスとベッド・サイドレール・スイングアーム介助バーなどのすき間にチューブ(ドレーン)などがはさまれると、チューブ(ドレーン)などが抜けたり、つぶれたりするおそれがあります。

■滑り落ちないように注意してください

- ベッドの端に座る場合は、看護・介護する方や付き添いの方などが身体を支えてあげるか、スイングアーム介助バーなどを持たせて滑り落ちないようにしてください。

安全に使用するための注意事項



この表示を無視して誤った取扱いをすると、死亡または重傷（骨折・圧迫・麻痺^{まひ}など）を負う可能性が想定される内容を示しています。

- マットレスの上に敷布団や2枚以上重ねたマットレスパッドなど厚手の敷物を敷かないでください
 - 敷布団やマットレスパッドなどがずれて、転落・転倒し、けがをするおそれがあります。
- サイドレール使用時もベッドからの転落に十分注意してください
 - サイドレールの上から身を乗り出して転落し、けがをするおそれがあります。
- うつぶせ寝はしないでください
 - 長時間うつぶせ寝をすると窒息するおそれがあります。
- 乳幼児やお子様には使用しないでください
 - マットレスとベッド・サイドレール・スイングアーム介助バーなどのすき間に身体がはさまれて、けがをしたり圧迫されて窒息したりするおそれがあります。
- 側地や詰め物が汚れた状態では使用しないでください
 - 汚物や血液などの汚れは感染症を引き起こす原因となる場合があります。
 - 汚物や血液などが付着したままだと詰め物にも染み込み、感染症などを引き起こす原因となります。汚物や血液などが付着した場合は、ただちに拭き取ってください。
 - 側地や詰め物が汚れた場合は、「日常のお手入れ」（5～6ページ参照）に従ってお手入れしてください。
- 火気に近づけないでください
 - マットレスの近くで、ストーブなどの熱器具を使用しないでください。変形・変質・発火などの原因となります。
- 人が乗った状態のまま移動させないでください
 - このマットレスを移動させる際は、人や重いものに乗っていない状態で移動させてください。マットレスの上に人や重いものに乗ったまま移動させると、人が転落してけがをしたり、詰め物や側地が破損したりするおそれがあります。
- マットレスの上で立ちあがったり、飛び跳ねたりしないでください
 - 転落・転倒してけがをしたり、マットレスが破損したりするおそれがあります。
- マットレスと組合せて使用するベッドなどは弊社が指定する適合品をご使用ください
 - 指定以外の製品や他社製品と組合せると、意図せぬすき間の発生や製品同士の接触、安定性の低下などにより、けがをしたりマットレスが破損したりするおそれがあります。適合品については、仕様（裏表紙）を参照してください。
 - 組合せて使用するベッドなどの取扱説明書に従って正しくご使用ください。
- マットレスはベッドの幅・長さにあわせたものをご使用ください
 - ベッドの幅や長さにあわないマットレスを使用すると意図せぬすき間が発生し、はさまれてけがをするおそれがあります。
- お客様による修理・改造はしないでください
 - 思わぬけがや破損の原因となります。



この表示を無視して誤った取扱いをすると、人が軽傷（打撲・すり傷・切り傷など）を負う可能性および物的損害の発生が想定される内容を示しています。

- 氷まくらや保冷剤などの冷却作用のあるものはマットレスに直接載せないでください
 - マットレスに急激な温度変化を与えると、内部で結露が起こることがあります。結露により、側地や詰め物が劣化するおそれがあります。
- マットレス洗浄機やオートクレーブ滅菌器、オゾン殺菌器、洗濯機などは使用しないでください
 - マットレスや洗浄・殺菌設備が変質・破損・劣化するおそれがあります。

安全に使用するための注意事項



この表示を無視して誤った取扱いをすると、人が軽傷（打撲・すり傷・切り傷など）を負う可能性および物的損害の発生が想定される内容を示しています。

■側地や詰め物などを強く引っ張ったり握ったりしないでください

- 側地や詰め物などが破損するおそれがあります。

■マットレスを折りたたんだり、丸めたりしないでください

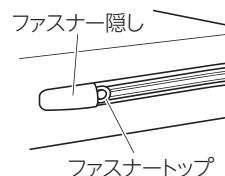
- 破損・変形の原因となります。

■ファスナートップに注意してください

- 手や足などをすりむくなどして、けがをするおそれがあります。

■ファスナートップはファスナー隠しの奥まで入れ、ファスナーが開いた状態では使用しないでください

- 側地や詰め物が破損するおそれがあります。
- 開いているファスナーから液体や異物が浸入すると、詰め物が劣化するおそれがあります。



使用方法



●マットレスの上に敷布団や2枚以上重ねたマットレスパッドなど厚手の敷物を敷かないでください。敷布団やマットレスパッドなどがずれて、転落・転倒して、けがをするおそれがあります。

●電気毛布などの電気機器をマットレス上で使用する場合、ベッドのキャスターや可動部にコード類（電源コードなど）をはさまないように設置してください。コード類が破損し、感電・火災のおそれがあります。



●電気毛布や電気あんかなどを使用する場合は、温度設定にご注意ください。50℃を超える温度で使用すると、詰め物が劣化する原因となります。

●側地を交換するときや側地を洗淨するとき以外は、側地を取外さないでください。側地や詰め物が破損するおそれがあります。

●ファスナートップはファスナー隠しの奥まで入れ、ファスナーが開いた状態では使用しないでください。側地や詰め物が破損するおそれがあります。また、開いているファスナーから液体や異物が浸入すると、詰め物が劣化するおそれがあります。

●背あげた状態で使用する場合は、時間を制限してください。背あげた状態で長時間使用すると、側地や詰め物の劣化が早まるおそれがあります。

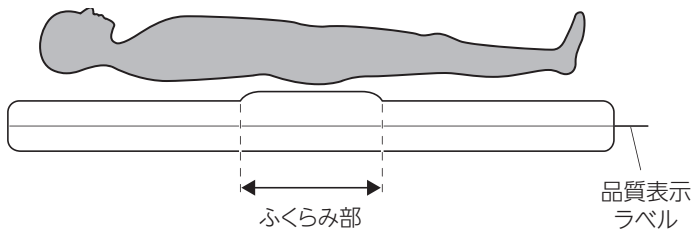
●側地に血液・尿・汗・皮脂などの汚れを付着させたまにしないでください。側地が劣化したり、においやしみが残ったりするおそれがあります。汚れの落としかたは、日常のお手入れの注意（5 ページ）を参照してください。

●マットレスに先のとがったものを近づけないでください。また、衣類のポケットにもものを入れた状態で使用しないでください。マットレスが破損するおそれがあります。

●使用時または搬送時に、過度の荷重や衝撃を加えないでください。マットレスが破損する原因となります。

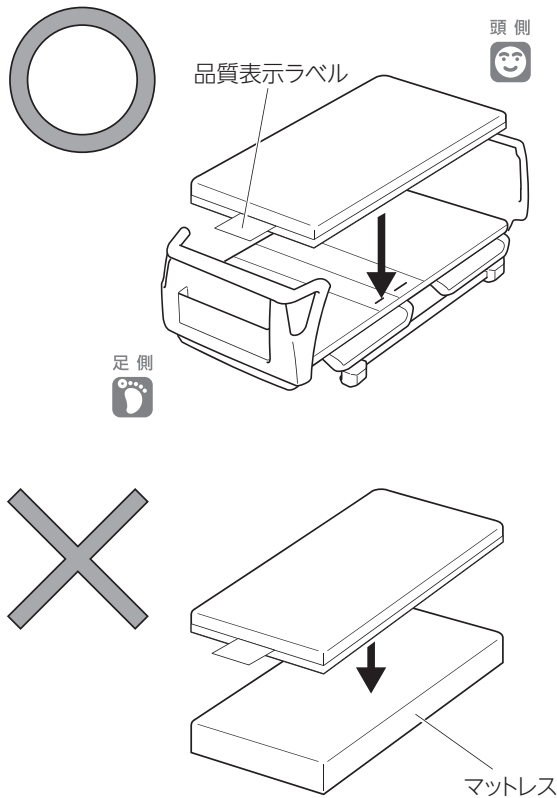
使用方法

1. 寝位置



- 身体をしっかりと支えるため、ご使用になるときはマットレスのふくらみ部の中心あたりに、使用される方の臀部（お尻）を合せてください。

2. マットレスの設置

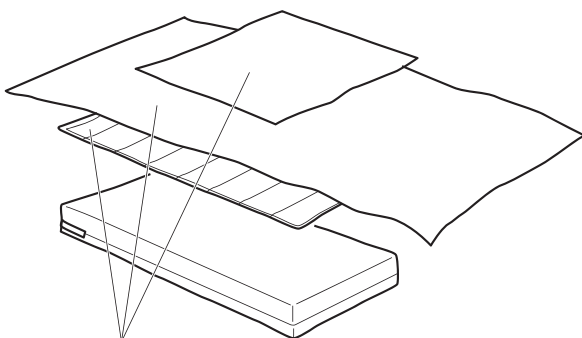


- このマットレスは、ベッドの上に直接敷いてお使いください。



- マットレスを設置する際は、ベッド上に障害物がないことを確認してください。
- このマットレスは2枚以上重ねて使用しないでください。
- このマットレスには天面・底面・頭側・足側があります。製品ロゴの印刷がある面を天面にし、品質表示ラベルが縫製されている側が足側になるように設置してください。
- におい（ウレタン臭など）が気になる場合は、風通しの良い日陰にマットレスを1日程度放置しておくことで、においはかなり低減します。

3. ベッドメイクの仕方



- 左図を参照して、マットレス天面と側面をシーツで覆ってください。
- 汗を多くかけられる方が使用する場合は、空調管理を十分に行うとともに、必要に応じて体位変換などを行ってください。また、マットレスパッドなどを使用し、シーツやマットレスパッドなどの洗濯・交換およびマットレス本体の日常のお手入れを頻繁に行ってください。

日常のお手入れ



- 清拭の際にファスナーを開けて側地を取外さないでください。
また、ファスナーが開いている場合は、閉めてください。開いているファスナーから液体や異物が浸入すると、詰め物が劣化するおそれがあります。
- マットレス洗浄機やオートクレーブ滅菌器・オゾン殺菌器・洗濯機などは使用しないでください。マットレスや洗浄・殺菌設備などが変質・破損・劣化するおそれがあります。
- 血液・尿・汗・皮脂などの汚れは放置せず、こまめに中性洗剤や石鹼を用いて落としてください。放置すると側地が劣化したり、においやしみが残ったりするおそれがあります。
 - ・使用中についた側地においては、市販の口内洗浄剤を使用すると軽減できます。
 - ・しみがある場合は、オキシドール（過酸化水素水：濃度 3%）でしっかり拭き取ってください。
 - ・血液の汚れが落ちない場合は、血液溶解剤を使用してください。その際、変色・変質するおそれがありますので、側地の端で試してからご使用ください。
- 揮発性のもの（シンナー・ベンジン・ガソリンなど）は使用しないでください。変色・変質するおそれがあります。
- 消毒液を使用する場合は、指定以外の薬品を使用しないでください。側地の防水性能などの劣化や変色が生じるおそれがあります。

清拭方法



- マットレスは定期的に、清拭消毒してください。
- 詰め物は濡らさないように注意してください。

- マットレスが汚れたり、使用される方が替わったりする際は、必ずマットレスの全面を下記の手順 (①～④) に従ってお手入れしてください。このとき、マットレスを折り曲げないように注意してください。
 - ①汚物があれば除去してください。(血液、便など)
 - ②石鹼水 (市販の石鹼、中性洗剤などを水で薄めたもの) でマットレスの表面 (ひょうめん) の側地を拭き、汚れを落としてください。
 - ③消毒液でマットレスの表面 (ひょうめん) の側地を清拭消毒してください。
消毒液は、必ず下記の薬品を、指定の濃度を守って使用してください。また、各消毒液の指示に従って使用してください。
 - ・ 76.9 ~ 81.4% : 消毒用エタノール
 - ・ 70% : イソプロパノール
 - ・ 0.05 ~ 0.2% : 塩化ベンザルコニウム (オスバンなど)
 - ・ 0.05 ~ 0.2% : 塩化ベンゼトニウム (ハイアミンなど)
 - ・ 0.05% : グルコン酸クロルヘキシジン (ヒビテンなど)
 - ・ 0.1 ~ 0.5% : 次亜塩素酸ナトリウム (ピューラックスなど)
 - ④ベッドの上などで自然乾燥させてください。また、天日干しはしないでください。

側地の手洗い



ちゅう
い
注 意

- 洗濯機や脱水機は使用しないでください。破損の原因となります。
- 塩素系漂白剤などは使用しないでください。変質・変色・破損の原因となります。
- アイロンは使用しないでください。溶解・変質・変色の原因となります。



- 側地を取外すときおよび取外した後は、側地や詰め物が破損しないように注意して取扱ってください。

- ①側地のファスナーを完全に開け、詰め物を取り出してください。
- ②中性洗剤で必ずつけ洗いしてください。
- ③洗剤がなくなるまですすいでください。
- ④軽くしぼってください。
※脱水機は使用しないでください。
- ⑤陰干しして完全に乾燥させてください。
※天日干しはしないでください。
※完全に乾燥しないとカビ発生の原因となります。

詰め物の手洗い



- お手入れ後、詰め物に側地を取付ける際は、詰め物の取扱いに気をつけながら 1 ページの「各部の名称と部品の確認」のイラストと同じ向きに取付けてください。

- ①側地のファスナーを完全に開け、詰め物を取り出してください。
- ②中性洗剤を使用して洗浄してください。
※湯温は 40℃以下にしてください。
- ③洗剤がなくなるまですすいでください。
- ④水気を切ってください。
- ⑤陰干しして完全に乾燥させてください。
※天日干しはしないでください。
※完全に乾燥しないとカビ発生の原因となります。

長期保管について

■長期にわたり、マットレスをご使用にならないときは、下記の点にご注意ください。

●マットレス以外のものを重ねて載せないでください。

●高温・多湿・ほこりの多い場所・直射日光を避けてください。

※詰め物や側地が変色する場合がありますが、製品の性能に問題はありません。

※におい（ウレタン臭など）が気になる場合は、風通しの良い日陰にマットレスを1日程度放置しておくことで、においはかなり低減します。

廃棄方法について

■マットレスを廃棄する際は、「ウレタンフォームマットレス」として、各市町村の指示に従い正しく廃棄してください。

仕様

	品名	ストレッチスリムマットレス（清拭タイプ）			
		ボトム幅91cm用	ボトム幅83cm用	ボトム幅100cm用	
レギュラー	品番	KE-771S・KE-771SQ	KE-773S・KE-773SQ	KE-777SQ	
	寸法(cm)	幅：91 長さ：191 厚さ：7	幅：83 長さ：191 厚さ：7	幅：99 長さ：191 厚さ：7	
	製品質量(kg)	5.5	5	6	
ミニ	品番	KE-772SQ	KE-774SQ		
	寸法(cm)	幅：91 長さ：180 厚さ：7	幅：83 長さ：180 厚さ：7		
	製品質量(kg)	5	5		
材質	側地	トップ	ポリエステル70%・ポリウレタン30%（抗菌・防水・難燃）		
		ボトム	ポリエステル65%・ポリウレタン35%（抗菌・防水・難燃）		
	詰め物	ポリエステル・ウレタンフォーム（難燃）			
耐熱温度	側地：80℃・詰め物：80℃				
使用環境	温度：50℃以下・湿度：90%RH以下				
保管環境	温度：50℃以下・湿度：90%RH以下				
適合品	KA-85000シリーズ、KA-60000シリーズ、メーティスPROシリーズ、メーティスシリーズ、ウッディー/ドージュシリーズ、スタンダードベッド、KA-5000シリーズ、KA-4000シリーズ、カリストエールシリーズ、KA-7900シリーズ、KA-4351（ドミトリーベッド）、KRシリーズ、KR+シリーズ、アルデコラシリーズ、FeeZシリーズ、ベーシックベッド、楽匠Zシリーズ、楽匠Sシリーズ、楽匠FeeZシリーズ、アウラ電動ベッド、KQ-50000シリーズ、KQ-60000シリーズ、INTIME1000シリーズ				
※ マットレスは適合するベッドの幅・長さにあわせてものをご使用ください	※ 上記に記載されていないベッドとの適合につきましては、お買い上げの販売店または直接弊社までお問い合わせください。				

アフターサービスについてご不明な場合

お買い上げの販売店、またはパラテクノコールセンターまでお問い合わせください。

パラテクノコールセンター ☎0120-54-8639

受付時間：平日 8:00～19:00 / 土・日・祝日 9:00～17:20（年始は休業いたします）

【パラテクノ株式会社について】 弊社製品の修理や保守点検などの各種サービスを実施する会社です。

<パラマウントベッド株式会社>

本社 〒136-8670 東京都江東区東砂2丁目14番5号 ☎(03)3648-1111(代)
東京支店 〒136-8670 東京都江東区東砂2丁目14番5号 ☎(03)3648-1171(代)
札幌支店 〒060-0062 札幌市中央区南2条西13丁目318番地11 ☎(011)271-1181(代)
仙台支店 〒980-0013 仙台市青葉区花京院2丁目1番65号花京院プラザ4階 ☎(022)217-7311(代)
さいたま支店 〒338-0001 さいたま市中央区上落合9丁目4番7号 ☎(048)852-0707(代)
横浜支店 〒194-0004 東京都町田市鶴間5丁目3番33号 ☎(042)795-8800(代)
名古屋支店 〒461-0001 名古屋市東区泉1丁目20番17号 ☎(052)963-0600(代)
大阪支店 〒550-0001 大阪市西区土佐堀2丁目3番33号 ☎(06)6443-8791(代)
広島支店 〒733-0011 広島市西区横川町3丁目8番5号 ☎(082)293-1311(代)
福岡支店 〒812-0013 福岡市博多区博多駅東3丁目14番20号 ☎(092)461-1131(代)