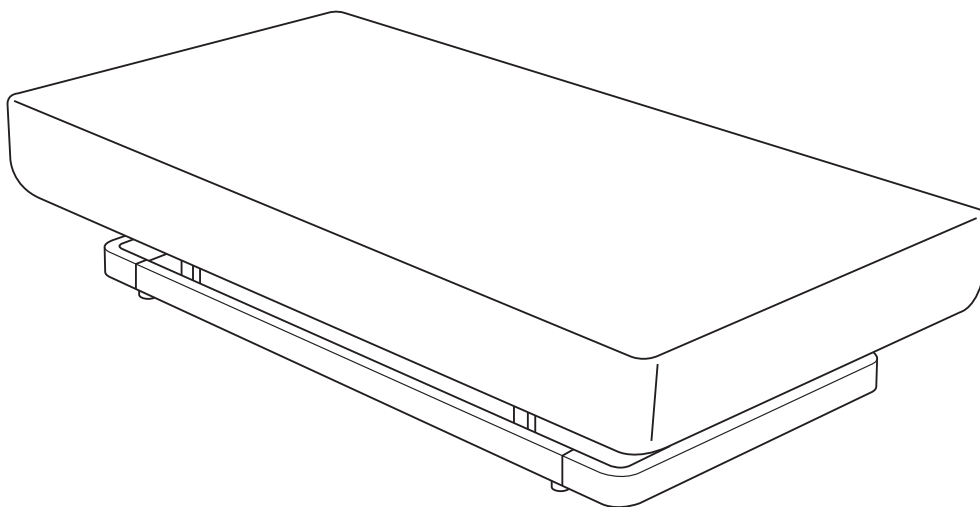


Active Sleep BED



※イラストは別売のマットレスを載せた状態です

このたびは、Active Sleep BEDをお買い上げいただき、まことにありがとうございました。

- 本製品をお使いになる前に、必ずこの「取扱説明書」をよくお読みいただき、正しく安全な取扱方法を理解してください。
- 本製品を使用する方ばかりでなく、ご家族の方もこの「取扱説明書」をよくお読みください。
- この「取扱説明書」はお読みになった後も、いつでも見られる場所に保管してください。

7F11706500A0

6 緊急時のベッド操作のしかた

災害などによる停電時、ベッドの故障などの緊急時に、背ボトムがさげられなくなった場合は、以下の方法で背ボトムをさげることができます。



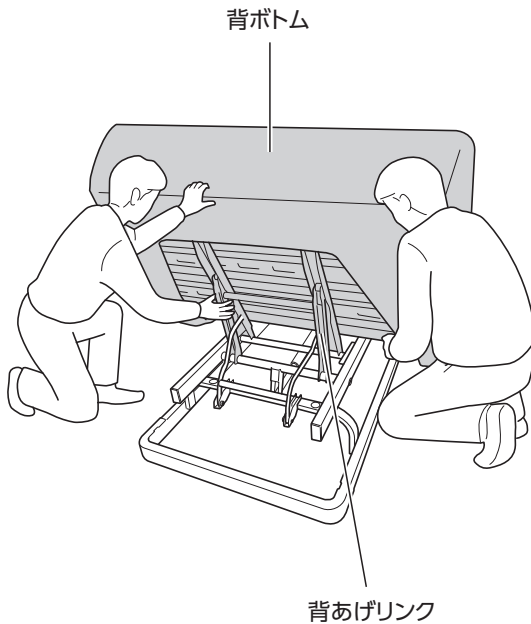
停電以外の理由で背ボトムがさげられなくなった場合は、「**10** 故障かな?と思ったら」(P.33ページ)に従ってチェックを行い、ベッドが故障している場合には、パラテクノコールセンター (P.裏表紙)までご連絡ください。

ちゅう い ⚠️ 注意

手動による背さげのしかた/戻しかたの作業は、2人以上で行ってください。手や腕などをはさまれて、けがをするおそれがあります。

1.手動による背さげのしかた/戻しかた

背さげのしかた



- ① ベッドの電源プラグを、コンセントから抜く。
- ② ベッドをご使用の方にベッドから降りていただき、寝具などをベッドから降ろす。
- ③ 背ボトムと背あげリンクを支える。

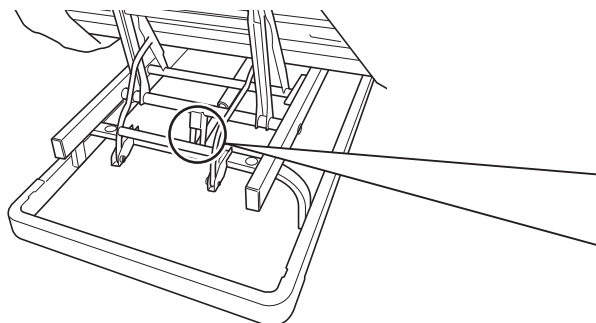
ちゅう い ⚠️ 注意

- 手動による背さげのしかた/戻しかたの作業は、背あげリンクをしっかり持ってください。背あげリンクがさがり、けがをするおそれがあります。
- 背ボトムを支える際、ファブリックをつかまないようにしてください。ファブリックが滑って、背ボトムが不意にさがり、けがをするおそれがあります。

使用する工具

ペンチ・プライヤー (小)

↓ 次ページに続く

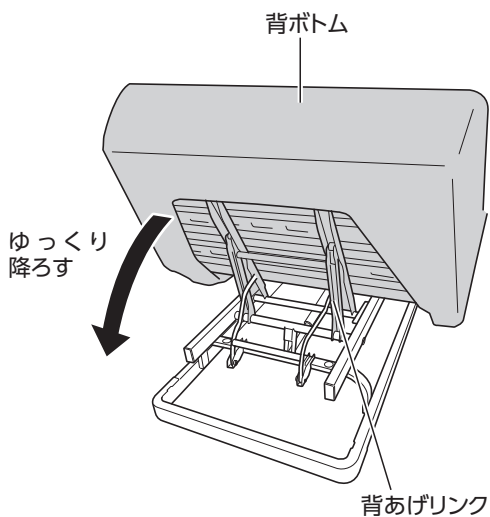


<スナップピン (赤) の抜きかた>

- スナップピン (赤) を、右図の方向にひねり、そのままスナップピン (赤) の後端部を押して、抜く。
- ※ペンチで先端部をはさんで引っ掛けて作業を行うと、取外しが容易です。

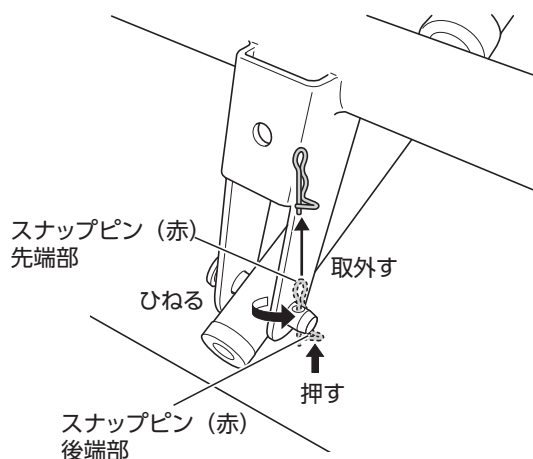


取外した連結ピンは、元の状態に戻すときに使用しますので、紛失しないように保管してください。



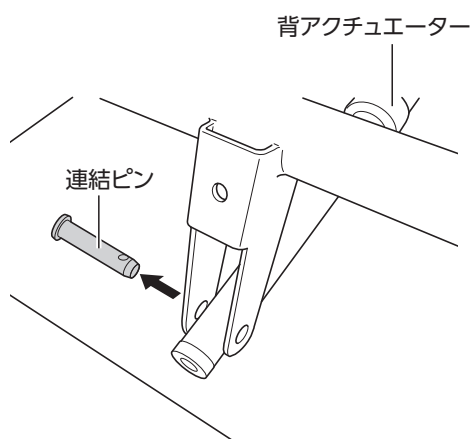
④ スナップピン (赤) を取外す。

※背アクチュエーターを手で支えながら取外してください。



⑤ 連結ピンを取外す。

背あげリンクが自由に動きます。



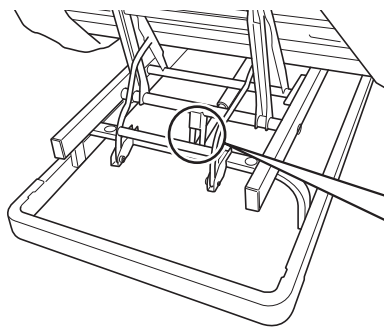
⑥ 背あげリンクを降ろし、背ボトムをゆっくり降ろす。



この作業を行ったときは、停電や故障から復帰後元の状態に戻すまで、電源プラグはコンセントから抜いたままにしておいてください。

6 緊急時のベッド操作のしかた

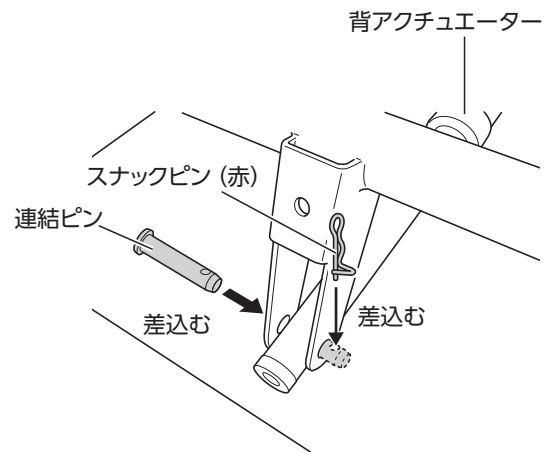
戻しかた



停電時は、電源の復帰後、以下の手順でベッドを元の状態に戻し、「**4** 組立後の点検」(P.58~61ページ)に従って点検を行ってください。

- ① ベッドをご使用の方にベッドから降りていただき、寝具などをベッドから降ろす。
- ② 背ボトムと背あげリンクを持ち上げて、支える。

- ③ 背アクチュエーター先端の穴と背あげリンクのブラケットの穴の位置をあわせ、連結ピンを差込み、スナップピン (赤) で固定する。
※背アクチュエーターを持ちながら取付けてください。



連結ピンは、手動で背さげしたときに取外したものを使用してください。

注意

スナップピン (赤) は、再利用しないでください。ベッドが破損して、けがをするおそれがあります。新しいスナップピン (赤) は、パラテクノコールセンター (P.裏表紙) までご依頼ください。

- ④ ベッドの電源プラグをコンセントに差込む。
- ⑤ 操作スイッチを操作して、背ボトムを一番下までさげる。

2.スマートハンドル (NN-2000 : 別売) について

- スマートハンドル (NN-2000 : 別売) で、「背あげ/背さげ」「膝あげ/膝さげ」の操作を行うことができます。
※ベッドの故障状況によっては、操作ができない場合があります。



注意

スマートハンドル操作時は、ベッドの電源プラグがコンセントから抜けていることを確認してください。
操作中にベッドの操作スイッチの操作ボタンが押されると、ベッドが故障するおそれがあります。



詳細な取扱いは、スマートハンドルに添付されている取扱説明書をご覧ください。