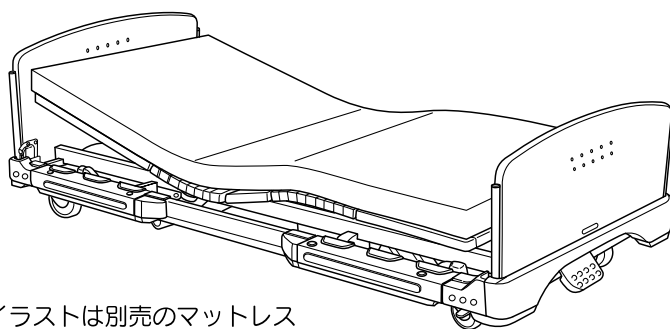


取扱説明書

7F05944900A1

保証書付

カリストシリーズベッド



※イラストは別売のマットレスを取付けた状態です。

まえがき

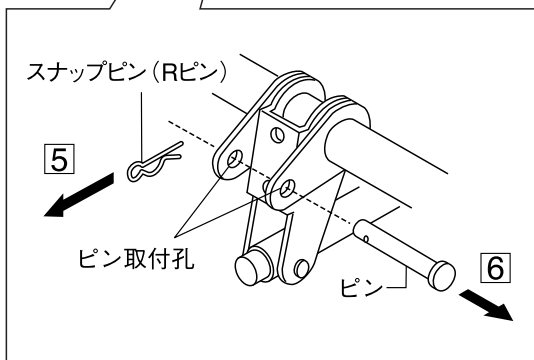
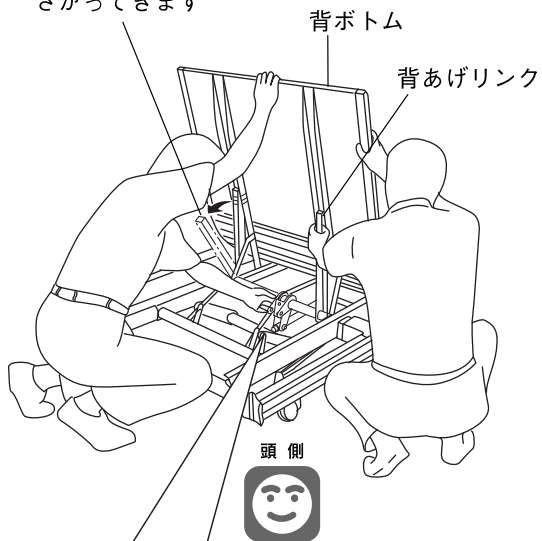
このたびは、カリストシリーズベッドをお買い上げいただき、まことにありがとうございました。この「取扱説明書」には、ベッドを安全にお使いいただくための注意事項と使用方法などを記載しています。

- ベッドをお使いになる前に、必ずこの「取扱説明書」をよくお読みいただき、正しく安全な取扱方法を理解してください。
- バッテリーユニット付のベッドをお使いになる際は、必ず別冊の「バッテリーユニット取扱説明書」をよくお読みいただき、正しく安全な取扱方法を理解してください。
- ベッドを使用する方だけでなく、付き添いの方にも正しく安全な取扱方法を説明してください。
- この「取扱説明書」はお読みになった後も、いつでも見られる場所に保管してください。
- お買い上げの製品は、改良などにより、この「取扱説明書」の内容と一部異なる場合があります。
- ご不明な点がございましたら、お買い上げの販売店または直接弊社までお問い合わせください。
- このベッドは日本国内専用です。海外では電源電圧が異なるため使用できません。

4. 手動による背さげ操作 [停電・故障時などの対応]

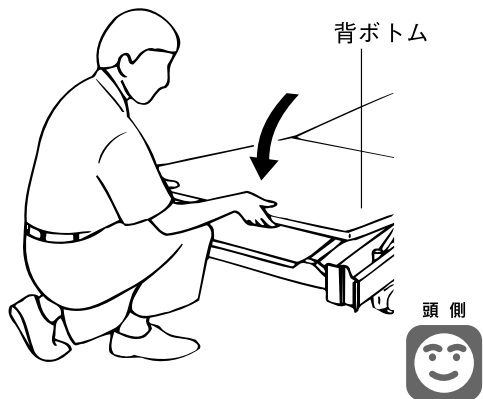
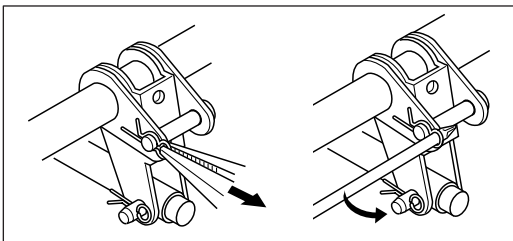
背さげのしかた

背あげリンクがここまで
さがってきます



スナップピン (Rピン) の抜き方

●ペンチ、プライヤー (小) ではさんで引っぱるか
ドライバーの先で引っかけると取外しが容易です。



■背ボトムがあがっている状態で、停電やベッドの故障により背ボトムがさげられなくなった場合、手動で背ボトムをさげることができます。背さげ操作は、以下の手順で行ってください。停電以外の理由で背さげができなくなった場合、45・46ページ「13.故障かな?と思ったら」に従ってチェックしてください。ベッドが故障している場合には、販売店もしくはパラテクノコールセンター (48ページ参照) までご連絡ください。



- 作業は必ず2人以上で行ってください。
- 手や腕をはさまないように注意して行ってください。
- ベッドの故障でない場合バッテリーユニット付ベッドは、バッテリーにより背さげができます。

使用する工具 | ペンチもしくはプライヤー (小)

- 1 コンセントからベッドの電源プラグを抜いてください。



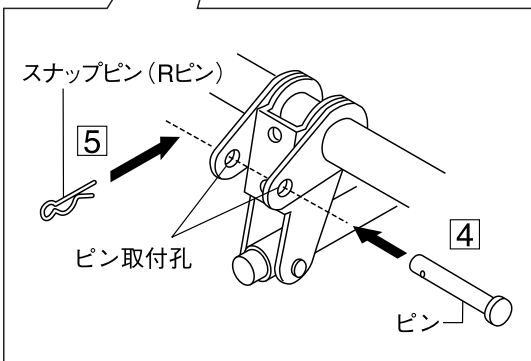
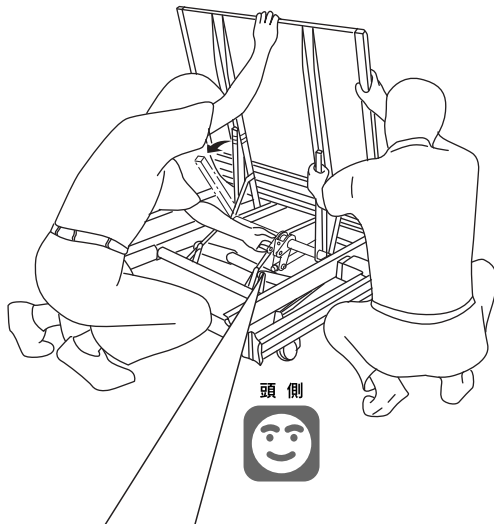
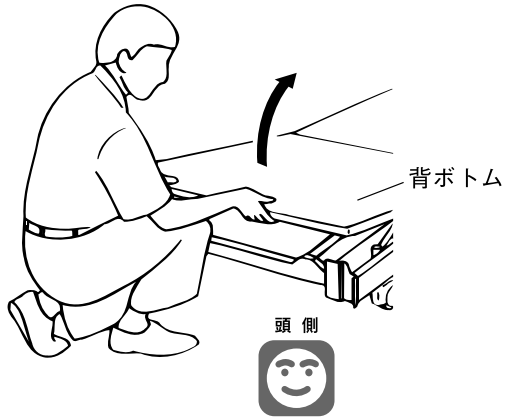
●バッテリーユニット付のベッドの場合、安全のためバッテリーユニットの電源スイッチもOFF (切) にしてください。不意に手元スイッチに触れた場合、動作してけがをすることがあります。

- 2 療養している方と寝具をベッドから降ろしてください。
- 3 ヘッドボードを取外してください。
- 4 背ボトムを持ちあげ、背あげリンクを押さえてください。
- 5 ピンについているスナップピン (Rピン) を取外してください。
- 6 ピンを取外してください。ピンを取外すと背あげリンクが自由に動くようになります。
- 7 背あげリンクを手で支えながら背ボトムを降ろしてください。
- 8 ヘッドボードを取付けてください。
- 9 寝具と療養している方をベッドに戻してください。



- 外したピンおよびスナップピン (Rピン) は復帰の際に使用します。紛失しないよう、保管してください。
- この作業を行ったときは、復帰作業を行って、元の状態に戻すまで電源プラグはコンセントから抜いたままにしてください。

戻しかた



■電源の回復後、以下の手順でベッドをもとの状態に戻し、動作の点検を行ってください。



●作業は必ず2人以上で行ってください。

使用する部品	外したピン、スナップピン(Rピン)各1本
使用する工具	—————

- ① 療養している方と寝具をベッドから降ろしてください。
- ② ヘッドボードを取外してください。
- ③ 背ボトムを持ちあげ、背あげリンクを支えてください。
- ④ 外してあったピンを差込んでください。
- ⑤ ピンが抜けないようにスナップピン(Rピン)を差込んでください。
- ⑥ ベッドの電源プラグをコンセントに差込んでください。
- ⑦ 手元スイッチを操作して背ボトムを一番下までさげてください。
- ⑧ ヘッドボードを取付けてください。
- ⑨ 寝具と療養している方をベッドに戻してください。